



ALTERNATORPARTS GENERATORTEILE

2009/2010

SPANNUNGSWANDLER / VOLTAGE CONVERTERS

SPEZIALSTECKVERBINDUNGEN / SPECIAL PLUG CONNECTIONS



HÜCO®

HÜCO electronic GmbH

Von dem Bussche-Muench-Str. 12

32339 Espelkamp - Germany

Phone: +49 (0) 5772 567 0

Fax: +49 (0) 5772 567 985

E-mail: vkae@hueco.com



Die HÜCO electronic GmbH

Die Herstellung hochwertiger Ersatzteile für den internationalen Markt der Fahrzeugelektronik ist die Aufgabe, der sich die HÜCO electronic GmbH in Espelkamp seit nunmehr fast 30 Jahren erfolgreich stellt. Ob Regler oder Gleichrichter, Glühzeitrelais oder Drosselklappensensoren, Zündmodule, Zündspulen oder Luftmassenmesser – die Produkte der HÜCO electronic GmbH bringen Ihr Fahrzeug immer zurück auf die Straße.

Als einer der größten internationalen Hersteller im Aftermarket von Ersatzteilen für europäische und japanische Fahrzeuge liegt unser besonderes Augenmerk auf der Qualität aller HÜCO Produkte und der Verantwortung gegenüber unseren Kunden. Umfassende Qualitätssicherung und absolute Liefertreue sind nur zwei Aktivitäten, mit welchen HÜCO dieser Verantwortung begegnet. Im Rahmen der Qualitätssicherung sind wir Mitglied im VDA (Verband der Automobilindustrie), APRA (Automotive Parts Rebuilders Association) und zudem seit Jahren nach DIN EN ISO 9001:2000, inzwischen auch nach ISO 9001:2008 und bereits seit 2007 in Indien nach TS 16949:2002 zertifiziert.

Wir setzen neue Maßstäbe für den Automotive Aftermarket: um unserem eigenen und Ihrem hohen Anspruch an die Qualität auch weiterhin gerecht zu werden, bieten wir seit dem 02.01.2009 eine erweiterte Garantie von fünf Jahren auf die Elektronik aller unserer Produkte (gemäß unseren Garantiebedingungen). Wir bedanken uns bei Ihnen für Ihr Vertrauen und bieten Ihnen einen Vorteil, von dem auch Ihre Kunden profitieren.

HÜCO ist seit dem 01.03.2009 Mitglied im Gesamtverband Autoteile-Handel e.V. (GVA). Der GVA vertritt als Branchenverband die Interessen der in Deutschland tätigen freien Handelsunternehmen für Kraftfahrzeug-Ersatzteile (PKW und NFZ) sowie der Aftermarket-Teileindustrie. Der GVA ist Mitglied im FIGIEFA und setzt sich auch auf europäischer Ebene für die Interessen des freien Aftermarkets ein.

HÜCO zeigt international Verantwortung - No Child Labour Compliance - Seit Jahren haben wir einen eigenen Verhaltenskodex eingeführt. Dieser Kodex gilt ausdrücklich auch für alle Zulieferbetriebe. Heute arbeiten 100% unserer Zulieferer - und auch wir selbst - mit dem Anspruch, dass HÜCO Produkte unter menschenwürdigen Bedingungen produziert werden und auf Kinderarbeit gänzlich verzichtet wird.

Die Erhaltung unserer Umwelt und die Gesundheit unserer Mitarbeiter sind wichtige Eckpfeiler der HÜCO Philosophie. Das Erreichen dieser Ziele stellt einen Generationenvertrag der besonderen Art dar. HÜCO wird sowohl mit seiner Arbeitssicherheits- als auch mit seiner Umweltschutz-Politik diesen Zielen gerecht. So sind wir z.B. Partner des Entsorgungskonzeptes „PARTSLIFE“, welches sich für eine umweltgerechte Entsorgung unserer Verpackungsmaterialien einsetzt.

Im branchenführenden Informationssystem TecDoc wird die HÜCO electronic GmbH ab dem 01.10.2009 im Katalog geführt und versorgt den Ersatzteilmarkt mit ständig aktualisierten Produktdaten. Dem System TecCat gehört HÜCO seit 2007 an und dem Lester Katalog, der ausschließlich auf dem nordamerikanischen Ersatzteilmarkt tätig ist, seit 2006. Das gesamte HÜCO Produktprogramm ist parallel auch über den Online-Katalog abzufragen.

Hinweis

Die in den HÜCO Katalogen, CD-Rom und im Internet angegebenen OE Namen und Nummern dienen ausschließlich dem Vergleich. HÜCO übernimmt keine Garantie für die Richtigkeit der angegebenen Nummern und Anwendungen.

Bilder und Zeichnungen entsprechen nicht in allen Fällen den zugeordneten Beschreibungen. Technische Änderungen vorbehalten.

HÜCO electronic GmbH

Almost 30 years ago, HÜCO electronic GmbH in Espelkamp set itself the task of producing high-quality replacement parts for the international automotive electronics market – and has done so successfully ever since. Whatever you need – regulators, relays or rectifier assemblies, glow plug relays or throttle position sensors, ignition modules, ignition coils or ignition cables – HÜCO products are sure to get your vehicle back on the road again.

As one of the largest international manufacturers on the replacement parts aftermarket for European and Japanese vehicles, our top priorities are the quality of our products and our responsibility towards our customers. Comprehensive quality assurance and absolute delivery reliability are just two of the strategies HÜCO uses to meet this responsibility. As far as quality is concerned, we are members of the VDA (Automotive Industry Association), the APRA (Automotive Parts Rebuilders Association) and have been certified for a number of years now according to DIN EN ISO 9001:2000. More recently, we have also acquired certification according to ISO 9001:2008 and six years ago in India according to TS 16949:2007.

We set new standards for the automotive aftermarket. In order to meet both our own and your high quality requirements, we have been offering an extended guarantee of five years since January 2009 covering the electronics in all our products (in accordance with our warranty conditions). We would like to thank you for the trust you have placed in us and offer you an advantage from which your customers can also benefit.

Since March 2009, HÜCO has been a member of the GVA (Association of Automotive Parts Traders) which represents the interests of commercial enterprises trading in Germany in automotive spare parts (passenger and commercial vehicles) and in the aftermarket for replacement parts. The GVA is a member of the FIGIEFA (Automotive Aftermarket Distributors) and seeks to promote the independent aftermarket at European level.

No Child Labour Compliance – HÜCO also takes responsibility on the international stage. It introduced its own code of conduct some years ago, which also applies explicitly to all its suppliers. Today, together with 100 % of our suppliers, we have undertaken to ensure that HÜCO products are manufactured under decent working conditions and that under no circumstances child labour is used.

The preservation of the environment and the health of our employees are fundamental to HÜCO company philosophy. The achievement of these aims constitutes an inter-generational contract. Thanks to its policies on working safety and environmental protection, HÜCO fulfils these objectives. Hence, we are partners of the „PARTSLIFE“ initiative which encourages the environmentally-friendly disposal of our packaging materials.

As of October 2009, HÜCO electronic GmbH will feature in the TecDoc catalogue, the industry's leading information system, supplying the replacement parts market with up-to-date product data. HÜCO has been part of the TecCat system since 2007 and the Lester Catalog, covering exclusively the North American spare parts market, since 2006. The entire HÜCO product range can also be accessed via our online catalogue.

Important note

The information provided in the HÜCO catalogue, CD-Rom and in the Internet is for reference only. HÜCO assumes no responsibility for the correctness of the indicated OE names and numbers and applications.

Photos and drawings do not always correspond to the descriptions they are assigned to. Subject to technical modification.

Informationssysteme

HÜCO hält eine Vielzahl von Informationssystemen für Sie bereit, mit deren Hilfe Sie sowohl einen Überblick über das komplette Produktprogramm, als auch über produktspezifische Informationen erhalten.

Der direkte Draht

Ein Anruf, eine Anfrage per Fax oder eMail genügen und Sie bekommen schnellstmöglich eine Antwort auf alle Fragen zu den Liefermöglichkeiten oder den HÜCO Produkten.

Internet

Schnell und immer aktuell - so stellt sich die HÜCO-Homepage dar. Wir informieren Sie über unsere Produkte und das Unternehmen. Im Bereich der Online Kataloge haben wir umfangreiche Suchmöglichkeiten für Sie implementiert.

Printmedien

Verschiedene Kataloge und Flyer sowie eine CD-ROM, geben Ihnen einen Überblick über die unterschiedlichen Produktlinien im Bereich der Fahrzeugelektronik.

Information systems

HÜCO offers you a variety of information systems that give you not only an overview of our complete product range but also contain specific information on our products.

Direct line

Just give us a call, send us a fax or email and we will respond to your queries regarding the HÜCO product range or delivery times as quickly as possible.

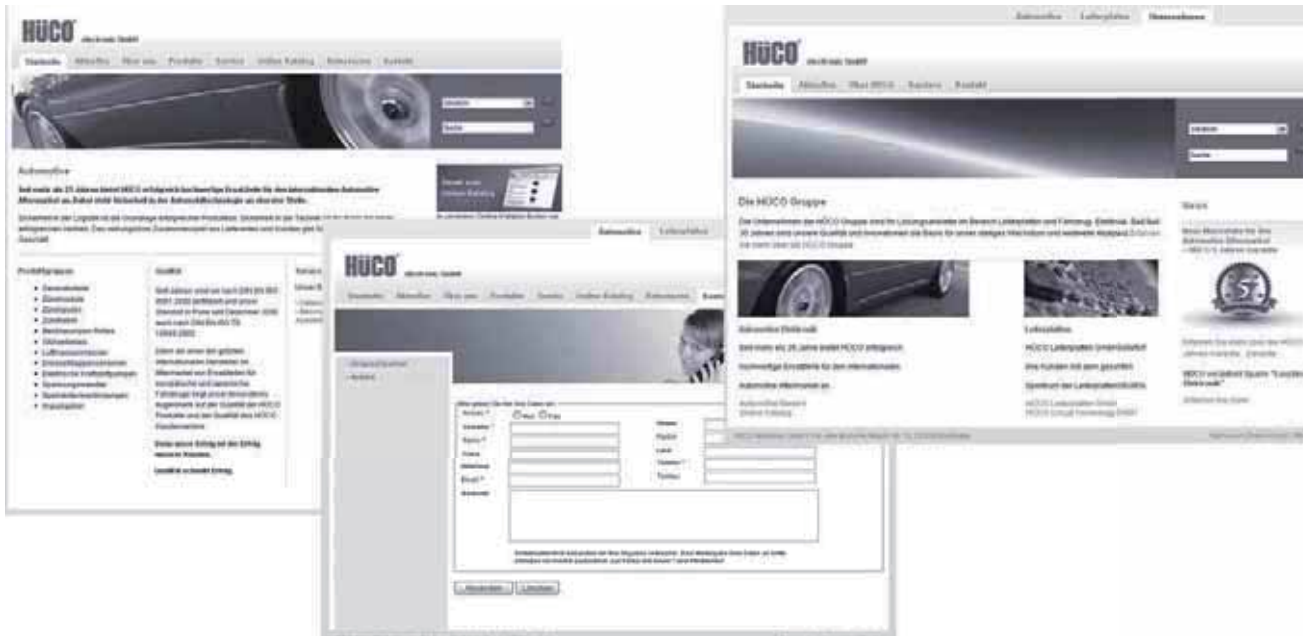
Internet

Fast and up-to-date - this presents our homepage . We inform you about our products and the company. In the area of the online catalogues we implemented extensive search options for you.

Promotional Material

A variety of catalogues and brochures as well as a CD-ROM provide











We are data suppliers to DVSE / TecCat/ TecDoc
www.teccat.de
www.tecdoc.de



<http://www.hueco.com>

Inhalt

Contents

Nummernverzeichnis Reference List		6-7
Nummernvergleichsliste Cross Reference List		8-36
Neuheiten New Products		37-38
Produktbeschreibung Regler Product description Regulator		39-40
Regler Regulators		41-133
Überspannungs- und Folgeschadenschutzgerät Overvoltage and Consequential Damage Protection Device		134
Kohlebürstenhalter Carbon Brush Holders		135-138
Produktbeschreibung Gleichrichter Product description Rectifiers		139-140
Gleichrichter Rectifier Assemblies		141-200
Dioden für Generatoren/Gleichrichter Diodes for Alternator/Rectifiers		201
Dioden-Trio Diode-Trios		202-204
Sicherungen für Generatoren Fuses for Alternators		205
Spannungswandler Voltage Converters		206-208
Spezialsteckverbindungen Special Plug Connections		209-215
Generator zu HÜCO Regler / Gleichrichter / Dioden-Trio / Kohlebürstenhalter Alternator to HÜCO Regulator / Rectifier / Diode Trio / Carbon Brush Holder	 ↔ HÜCO	216-342
Einbauanweisung für HÜCO- Generatorregler Fitting instruction for HÜCO regulators		343
Allgemeine Verkaufs- und Lieferbedingungen / Garantiebedingungen 02/2009 Sales and Supply Conditions / Guarantee Terms 02/2009		344-345

Nummernverzeichnis

Reference List

HÜCO-NO.	SEITE PAGE	HÜCO-NO.	SEITE PAGE	HÜCO-NO.	SEITE PAGE	HÜCO-NO.	SEITE PAGE	HÜCO-NO.	SEITE PAGE
130001	81	130508	67	130577	56	130715	106	132855	123
130004	82	130510	87	130580	56	130716	106	132856	138
130007	83	130511	88	130583	57	130717	107	132857	122
130011	83	130512	45	130585	57	130720	107	132859	122
130013	83	130513	47	130586	57	130723	89	132866	121
130016	84	130514	46	130589	58	130724	107	132871	121
130017	84	130515	70	130591	58	130730	108	132910	124
130018	82	130516	70	130592	58	130731	108	132914	125
130019	84	130517	70	130593	58	130734	108	132915	125
130020	85	130519	48	130595	59	130735	106	132940	127
130022	84	130520	43	130598	59	130771	95	132941	127
130024	85	130522	45	130599	59	130785	93	132942	129
130040	86	130523	88	130602	59	130790	93	132943	129
130216	76	130524	66	130603	60	130791	94	132945	129
130217	76	130525	73	130604	60	130793	94	132946	129
130229	80	130526	69	130605	60	130794	95	132948	122
130311	74	130527	48	130606	60	130795	93	132964	126
130312	75	130528	49	130607	61	130796	94	132966	126
130318	133	130530	71	130608	61	130797	94	132967	126
130319	133	130531	47	130609	61	130799	95	132973	128
130330	118	130532	50	130611	61	130801	90	132975	127
130340	114	130533	72	130614	62	130803	90	132976	128
130341	117	130534	51	130615	62	130811	91	132977	125
130344	114	130536	48	130618	62	130812	91	132982	126
130345	115	130537	43	130619	62	130813	91	132983	124
130346	117	130538	68	130620	63	130820	92	132993	122
130347	116	130539	51	130650	63	130822	92	132996	120
130361	111	130540	51	130651	85	130824	93	132998	120
130362	112	130541	43	130657	85	130851	81	133701	141
130372	113	130542	68	130658	86	130855	81	133702	141
130374	113	130543	70	130659	86	130923	96	133703	141
130375	118	130545	72	130661	86	130952	97	133704	141
130376	113	130546	68	130670	108	130954	98	133705	142
130377	112	130547	68	130671	109	130955	98	133706	142
130392	114	130549	71	130672	110	130957	97	133707	142
130398	116	130551	51	130673	110	130964	98	133708	142
130399	117	130552	52	130678	111	130972	131	133709	143
130427	100	130555	54	130681	102	130973	132	133710	143
130439	102	130556	53	130684	111	130974	132	133711	143
130453	120	130557	53	130686	111	131001	88	133713	144
130466	99	130558	53	130690	108	131003	89	133718	144
130468	99	130559	54	130693	103	132207	134	133719	144
130490	119	130560	54	130694	103	132801	130	133722	144
130492	119	130562	63	130695	105	132805	131	133728	145
130499	49	130564	64	130696	104	132849	121	138206	207
130501	64	130567	64	130697	105	132850	121	138210	207
130502	66	130570	55	130698	104	132851	122	138226	207
130503	43	130571	55	130699	105	132852	123	138231	208
130504	44	130573	56	130710	107	132853	123	138261	208
130507	41	130575	56	130711	106	132854	123	139075	175

Nummernverzeichnis

Reference List

HÜCO-NO.	SEITE PAGE	HÜCO-NO.	SEITE PAGE	HÜCO-NO.	SEITE PAGE	HÜCO-NO.	SEITE PAGE	HÜCO-NO.	SEITE PAGE
139084	175	139242	196	139490	149	139639	174	139865	138
139085	175	139255	194	139491	149	139652	172	139877	136
139086	176	139260	200	139494	150	139655	172	139878	136
139090	177	139261	199	139495	150	139660	188	139879	136
139091	177	139262	199	139519	171	139661	187	152211	213
139092	177	139271	197	139531	202	139662	190	152271	213
139093	177	139274	198	139532	202	139663	191	153211	213
139094	178	139275	198	139533	202	139665	191	153271	213
139095	178	139280	198	139534	202	139666	189	153272	214
139096	178	139281	198	139543	193	139668	188	154331	209
139103	170	139283	199	139546	203	139670	189	154371	209
139105	158	139288	199	139547	203	139671	190	154722	209
139110	153	139301	205	139548	203	139672	189	154725	209
139111	154	139302	205	139551	203	139673	188	154731	210
139112	156	139303	205	139552	204	139674	191	154733	209
139113	159	139304	205	139556	181	139675	193	154744	212
139114	158	139306	205	139557	181	139676	193	154771	210
139115	156	139351	165	139558	179	139677	193	154772	210
139116	157	139352	165	139559	178	139686	192	154773	210
139117	157	139353	166	139560	180	139690	187	155701	214
139118	159	139369	170	139562	179	139691	182	155702	214
139119	161	139374	168	139563	180	139692	182	155703	214
139120	157	139405	201	139566	180	139693	182	155704	215
139121	159	139406	201	139568	181	139694	182	155705	215
139127	159	139416	201	139569	179	139695	183	155711	211
139128	161	139418	201	139571	172	139696	185	155713	211
139129	160	139419	201	139574	171	139697	183	155714	211
139130	151	139420	201	139576	171	139698	183	155771	212
139131	152	139421	201	139581	176	139699	184	155772	212
139133	152	139427	201	139586	176	139700	184	155773	211
139144	161	139450	145	139587	176	139711	185	155776	212
139148	165	139451	145	139588	170	139716	184	155791	212
139149	163	139452	146	139589	171	139717	184		
139152	161	139453	146	139592	196	139718	185		
139158	162	139454	146	139595	197	139720	185		
139159	162	139455	146	139596	196	139721	186		
139163	162	139456	147	139607	196	139722	186		
139164	163	139457	147	139609	194	139723	186		
139165	164	139460	148	139610	194	139724	186		
139167	164	139463	148	139612	195	139725	187		
139168	164	139465	148	139613	195	139777	172		
139169	165	139466	149	139617	194	139801	135		
139170	166	139467	149	139618	195	139806	135		
139171	167	139470	150	139619	195	139807	136		
139172	169	139471	150	139620	172	139812	137		
139173	168	139472	151	139622	174	139827	135		
139174	168	139473	151	139631	173	139840	137		
139175	169	139481	147	139632	173	139843	138		
139177	169	139484	147	139633	173	139846	137		
139179	167	139485	148	139637	174	139864	137		

Nummernvergleichsliste

Cross Reference List

Hersteller Manufacturers	HÜCO-NO.	Seite Page	Hersteller Manufacturers	HÜCO-NO.	Seite Page	Hersteller Manufacturers	HÜCO-NO.	Seite Page	Hersteller Manufacturers	HÜCO-NO.	Seite Page
AGRALE-DEUTZ	-	-	AUDI			AUDI			AUDI		
6003011025002	130216	76	662187	130513	47	0289013359J	139484	147	056903371B	139111	154
8008111026006	130216	76	711705	130507	41	028903359A	139110	153	059903371A	139110	153
AGRIA	-	-	02991055	130216	76	028903359B	139454	146	059903371B	139110	153
33546	130216	76	2991055	130216	76	028903359C	139454	146	059903503A	139801	135
AGRICULTURE	-	-	AGRICULTURE			028903359D	139451	145	059903803A	130216	76
7701025948	130427	100	21903803	130216	76	028903359E	139495	150	059903803B	130501	64
ALFA ROMEO	-	-	026903359	139164	163	028903359F	139491	149	059903803B	130507	41
530165	130216	76	027903359	139164	163	028903359H	139481	147	059903803B	130510	87
700208	139130	151	028903803	130216	76	028903359J	139454	146	059903803C	130501	64
701655	139110	153	28903803	130216	76	028903359K	139495	150	059903803C	130507	41
701656	130501	64	034903359	139164	163	028903803.3	130512	45	059903803C	130510	87
701656	130507	41	034903803	130522	45	028903803A	130501	64	059903803D	130731	108
701656	130510	87	036903359	139562	179	028903803A	130507	41	068903359B	139115	156
2174825	130552	52	36903359	139562	179	028903803A	130510	87	068903359C	139115	156
9941761	130522	45	036903803	130671	109	028903803B	130552	52	068903803A	130504	44
9944423	130552	52	037903803	130681	102	028903803C	130552	52	068903803B	130503	43
9946659	130552	52	037903803	130693	103	028903803D	130557	53	068903803D	130512	45
9947418	130555	54	037903803	130694	103	028903803DX	130557	53	069903359C	139112	156
9950116	130522	45	038903803	130570	55	028903803E	130558	53	069903359D	139115	156
9950401	130552	52	043903803	130502	66	028903803F	130696	104	06B903803	130731	108
9950561	130552	52	047903803	130716	106	028903803FX	130696	104	06B903803A	130731	108
9950830	130555	54	050903359	139452	146	028903803G	130558	53	06B903803B	130731	108
60752016	130522	45	052903803	130501	64	030903359A	139695	183	06F903803	130573	56
99468680	139451	145	052903803	130507	41	030905241A	130552	52	070903803A	130501	64
1053865028	130216	76	052903803	130510	87	035903359B	139152	161	070903803A	130507	41
70020800000	139130	151	053903803	130501	64	035903359C	139152	161	070903803A	130510	87
105366502800	130216	76	053903803	130507	41	036903359B	139110	153	070903803B	130573	56
116100506004	139111	154	054903359	139164	163	036903359D	139110	153	077903803A	130608	61
116100506008	139111	154	055903503	139812	137	036903359E	139116	157	078903803A	130696	104
116100506013	139111	154	055903803	130670	108	036903359F	139116	157	078903803B	130696	104
119130506100	130501	64	055903804	130670	108	036903359G	139116	157	078903803C	130731	108
119130506100	130507	41	056903359	139111	154	036903359H	139116	157	078903803D	130724	107
119130506100	130510	87	059903359	139110	153	036903359J	139556	181	078903803E	130573	56
119130506100	139111	154	059903511	139110	153	036903803A	130681	102	078903803EX	130573	56
119130506121	139111	154	059903803	130216	76	036903803A	130693	103	113903801D	130532	50
119130506132	130501	64	063903359	139152	161	037903359A	139164	163	2RP903357	139170	166
119130506132	130507	41	063903803	130501	64	037903803A	130562	63	2RP903803	130526	69
510610000000	130216	76	063903803	130507	41	037903803H	130681	102	2RP903803A	130525	73
701655500000	139110	153	063903803	130510	87	037903803H	130693	103	2RP903803A	130528	49
701656000000	130501	64	068903359	139112	156	038903803B	130570	55	305903359A	139110	153
701656000000	130507	41	68903803	130504	44	038903803C	130562	63	37903803H	130681	102
701656000000	130510	87	068903803	130504	44	038903803D	130552	52	37903803H	130693	103
705400000000	139110	153	075903359	139167	164	038903803E	130570	55	411903803A	130216	76
11610050600800	130503	43	078903359	139692	182	038903803EX	130570	55	J2700004010	130503	43
11610050600811	130503	43	078903803	130552	52	038903803F	130571	55	TRA903357	139113	159
11913050600023	130503	43	1171903503	139812	137	038903803K	130731	108	TRA903803	130508	67
105366502800/00	130216	76	171903803	130670	108	043903803B	130216	76	TRA903803	130513	47
510610000000/00	130216	76	0219038031	130216	76	043903803F	130502	66	BAUDOQUIN	-	-
ALLIS	-	-	219038031	130216	76	043903803G	130502	66	7727930F	130311	74
7506957	130525	73	0269033595	139452	146	046903359A	139111	154	BENELLI	-	-
7506957	130528	49	269038033	130512	45	046903359B	139111	154	17703800	130216	76
75206957	130525	73	0269038033	130512	45	049903359H	139111	154	BMW	-	-
75206957	130528	49	0289038031	130501	64	049903359D	139171	167	1244409	130216	76
75218018	130216	76	0289038031	130507	41	049903359D	139177	169	1247892	130552	52
AMC	-	-	289038031	130507	41	049903359E	139110	153	1350052	130216	76
8125176	130001	81	0409038033	130507	41	049903359F	139110	153	1355456	130216	76
AUDI	-	-	0539038032	130508	67	049903803B	130501	64	1357499	130216	76
66187	130508	67	0539038032	130513	47	049903803B	130507	41	1358109	130216	76
66187	130513	47	1029038031	130507	41	049903803C	130510	87	1358134	130216	76
120770	139110	153	3259038031	130501	64	049903803E	130501	64	1359039	130216	76
124132	130501	64	3259038031	130507	41	049903803E	130507	41	1437340	130696	104
124132	130507	41	98612171877	139110	153	049903803F	130501	64	1707245	130670	108
134842	139113	159	00A903803	130551	51	049903803F	130507	41	1707256	139563	180
134853	130508	67	00A903803A	130551	51	049903803F	130510	87	1711391	130504	44
134853	130513	47	021903803A	130216	76	049903803H	130681	102	1730601	130681	102
147977	130512	45	021903803B	130552	52	049903803H	130693	103	1730601	130693	103
624508	130525	73	026903015R	130693	103	052903371A	139110	153	1735788	130696	104
624508	130528	49	026903803.3	130512	45	054903803A	130552	52	1739193	130681	102
662187	130508	67	0289013359B	139484	147	056903371A	139110	153	1739193	130693	103

Nummernvergleichsliste

Cross Reference List

Hersteller Manufacturers	HÜCO-NO.	Seite Page	Hersteller Manufacturers	HÜCO-NO.	Seite Page	Hersteller Manufacturers	HÜCO-NO.	Seite Page	Hersteller Manufacturers	HÜCO-NO.	Seite Page
AUDI			AUDI			BOSCH			BOSCH		
1739365	130552	52	12311726002	130503	43	0190600009	130216	76	0192052026	130501	64
1739435	130697	105	12311726022	130522	45	0190600010	130216	76	0192052026	130507	41
1748607	130681	102	12311727750	139159	162	0190600011	130216	76	0192052027	130514	46
1748607	130693	103	12311730601	130681	102	0190600012	130216	76	0192052028	130501	64
2244626	130696	104	12311730601	130693	103	0190600013	130216	76	0192052028	130507	41
7501752	130615	62	12311730604	130552	52	0190600014	130216	76	0192052029	130508	67
8708000	130216	76	12311735303	139158	162	0190600016	130216	76	0192052030	130516	70
8708800	130216	76	12311735307	139158	162	0190600018	130216	76	0192052031	130501	64
11244062	139103	170	12311735308	139158	162	0190600020	130216	76	0192052031	130507	41
11244063	139103	170	12311735315	139158	162	0190600021	130216	76	0192052032	130508	67
11357498	139103	170	12311735788	130696	104	0190601001	130216	76	0192052033	130513	47
12311354	139110	153	12311738109	139158	162	0190601002	130216	76	0192052034	130513	47
801333937	130673	110	12311739193	130681	102	0190601003	130216	76	0192052035	130519	48
801334012	139563	180	12311739193	130693	103	0190601006	130216	76	0192053001	130524	66
801764059	130377	112	12311739365	130552	52	0190601007	130216	76	0192053002	130524	66
1231173936	130552	52	12311739435	130696	104	0190601008	130216	76	0192053003	130526	69
1232124440	130216	76	12311739435	130697	105	0190601009	130216	76	0192053004	130524	66
1232127954	130504	44	12311747920	130552	52	0190601010	130216	76	0192053004	130540	51
1232135749	130216	76	12311748607	130681	102	0190601012	130216	76	0192053005	130525	73
1232135810	130216	76	12311748607	130693	103	0190601013	130216	76	0192053006	130525	73
12311244062	139103	170	12312244342	130696	104	0190601014	130427	100	0192053007	130524	66
12311244063	139103	170	12317501752	130615	62	0190601017	130216	76	0192053008	130524	66
12311247892	130552	52	12317531386	130608	61	0190700001	130229	80	0192053009	130526	69
12311266720	139111	154	12317739365	130552	52	0190700002	130229	80	0192053011	130525	73
12311268073	130507	41	12321244409	130216	76	0190700003	130229	80	0192053012	130526	69
12311268073	130510	87	12321271644	130504	44	0192003014	130311	74	0192053013	130525	73
12311268387	130501	64	12321279548	130522	45	0192032001	130216	76	0192053014	130526	69
12311268387	130507	41	12321350052	130216	76	0192033001	130311	74	0192053015	130533	72
12311268387	130510	87	12321357499	130216	76	0192033002	130311	74	0192053016	130525	73
12311268409	139111	154	12321358109	130216	76	0192033003	130312	75	0192053017	130525	73
12311268415	139111	154	12321358134	130216	76	0192033004	130311	74	0192053018	130525	73
12311271664	130503	43	12321711399	130504	44	0192033005	130312	75	0192053019	130530	71
12311271664	130522	45	12321711399	130522	45	0192052001	130501	64	0192053020	130533	72
12311276222	139152	161	12321739435	130696	104	0192052001	130507	41	0192053021	130545	72
12311279548	130504	44	12328708000	130216	76	0192052002	130501	64	0192053022	130525	73
12311279597	139111	154	12427516175	130731	108	0192052002	130507	41	0192053023	130525	73
12311279671	139111	154	65311359039	130216	76	0192052003	130507	41	0192053025	130526	69
12311279674	139111	154	123113549680	139801	135	0192052004	130501	64	0192053027	130524	66
12311279680	139152	161	BOMAG	-	-	0192052004	130507	41	0192053028	130539	51
12311286073	130501	64	5710950	130501	64	0192052005	130501	64	0192053032	130513	47
12311286073	130507	41	05710950	130507	41	0192052005	130507	41	0192062001	130216	76
12311288426	139144	161	5710950	130507	41	0192052006	130501	64	0192062002	130216	76
12311288427	139152	161	05710950	130510	87	0192052006	130507	41	0192062004	130216	76
12311288457	139165	164	05710952	130216	76	0192052007	130502	66	0192062005	130216	76
12311350337	139405	201	5710952	130216	76	0192052008	130501	64	0192062007	130216	76
12311354682	139111	154	05710954	130216	76	0192052008	130507	41	0192062009	130427	100
12311356060	139111	154	5710954	130216	76	0192052010	130502	66	0192063001	130229	80
12311356063	130501	64	5710955	130216	76	0192052011	130501	64	0197002001	139103	170
12311356063	130507	41	05710955	130216	76	0192052011	130507	41	0197002002	139103	170
12311357498	139103	170	5710956	130508	67	0192052012	130501	64	0197002003	139103	170
12311358048	139111	154	05710956	130513	47	0192052012	130507	41	0270010001	139405	201
12311363097	139111	154	5710957	130501	64	0192052013	130501	64	0270100009	139405	201
12311427074	130562	63	05710957	130507	41	0192052013	130507	41	0270100011	139405	201
12311432964	130552	52	5710957	130507	41	0192052014	130501	64	0270100015	139405	201
12311432964	130562	63	05710957	130510	87	0192052014	130507	41	0270100019	139405	201
12311435432	130562	63	05726891	139113	159	0192052015	130508	67	0270100019	139405	201
12311437340	130696	104	5726891	139113	159	0192052016	130508	67	0270100101	139405	201
12311459286	130501	64	05726892	139133	152	0192052017	130501	64	0270100103	139405	201
12311459286	130507	41	BOSCH	-	-	0192052017	130507	41	0270100111	139405	201
12311702927	130562	63	037903359	139116	157	0192052018	130507	41	0270100113	139405	201
12311706465	139111	154	0190005012	130552	52	0192052019	130501	64	0270100114	139405	201
12311707245	130670	108	0190085001	130216	76	0192052019	130507	41	0270100131	139405	201
12311707256	139563	180	0190600001	130216	76	0192052020	130508	67	0270100135	139405	201
12311710732	130507	41	0190600002	130216	76	0192052021	130508	67	0270100223	139405	201
12311710732	130510	87	0190600004	130216	76	0192052022	130501	64	0270100225	139405	201
12311711391	130504	44	0190600005	130216	76	0192052022	130507	41	0270100314	139406	201
12311713491	130562	63	0190600006	130216	76	0192052023	130515	70	0270100352	139406	201
12311715167	139164	163	0190600007	130216	76	0192052024	130503	43	0270100354	139406	201
12311722755	130522	45	0190600008	130216	76	0192052025	130503	43	0270100358	139406	201

Nummernvergleichsliste

Cross Reference List

Hersteller Manufacturers	HÜCO-NO.	Seite Page	Hersteller Manufacturers	HÜCO-NO.	Seite Page	Hersteller Manufacturers	HÜCO-NO.	Seite Page	Hersteller Manufacturers	HÜCO-NO.	Seite Page
BOSCH			BOSCH			BOSCH			BOSCH		
0270100364	139406	201	1127319510	139450	145	1127320110	139111	154	1127320313	139111	154
0270100405	139405	201	1127319512	139460	148	1127320114	139130	151	1127320314	139110	153
0270100411	139405	201	1127319516	139463	148	1127320115	139133	152	1127320316	139133	152
0270100413	139405	201	1127319526	139473	151	1127320116	139133	152	1127320317	139133	152
0270100423	139405	201	1127319530	139470	150	1127320117	139111	154	1127320318	139111	154
919337303	130512	45	1127319532	139466	149	1127320119	139110	153	1127320319	139131	152
0986190000	132801	130	1127319534	139491	149	1127320120	139110	153	1127320320	139111	154
0986190006	132805	131	1127319535	139491	149	1127320122	139130	151	1127320322	139110	153
0986190009	132801	130	1127319538	139495	150	1127320124	139130	151	1127320323	139110	153
0986190018	132805	131	1127319540	139494	150	1127320125	139110	153	1127320325	139111	154
0986190019	132801	130	1127319546	139490	149	1127320128	139111	154	1127320326	139111	154
0986190021	132805	131	1127319552	139484	147	1127320130	139110	153	1127320327	139130	151
0986190023	132801	130	1127319558	139491	149	1127320134	139110	153	1127320329	139110	153
0986192006	130801	90	1127319560	139452	146	1127320136	139110	153	1127320330	139152	161
0986192015	130004	82	1127319568	139491	149	1127320138	139110	153	1127320331	139113	159
0986192021	132975	127	1127319570	139456	147	1127320139	139111	154	1127320333	139144	161
0986192022	132976	128	1127319572	139494	150	1127320140	139110	153	1127320336	139111	154
0986192023	132976	128	1127319574	139495	150	1127320141	139133	152	1127320337	139113	159
0986192030	132996	120	1127319578	139465	148	1127320142	139133	152	1127320339	139114	158
1124336042	139827	135	1127319580	139467	149	1127320143	139110	153	1127320340	139111	154
1124336055	139806	135	1127319582	139455	146	1127320144	139110	153	1127320341	139110	153
1124336057	139806	135	1127319584	139485	148	1127320145	139110	153	1127320344	139114	158
1127011095	139113	159	1127319593	139450	145	1127320147	139113	159	1127320345	139133	152
1127011096	139113	159	1127319595	139466	149	1127320148	139111	154	1127320346	139111	154
1127011097	139113	159	1127319599	139470	150	1127320149	139111	154	1127320347	139111	154
1127011098	139114	158	1127319601	139471	150	1127320150	139111	154	1127320350	139152	161
1127011101	139114	158	1127319605	139473	151	1127320151	139130	151	1127320351	139110	153
1127011103	139113	159	1127319609	139481	147	1127320152	139131	152	1127320355	139110	153
1127011112	139110	153	1127319613	139463	148	1127320155	139110	153	1127320356	139113	159
1127011113	139110	153	1127319617	139453	146	1127320157	139110	153	1127320358	139113	159
1127011114	139110	153	1127319623	139453	146	1127320158	139110	153	1127320359	139152	161
1127011115	139110	153	1127319633	139473	151	1127320159	139152	161	1127320360	139152	161
1127011116	139112	156	1127319649	139460	148	1127320160	139110	153	1127320361	139171	167
1127011117	139111	154	1127319651	139490	149	1127320163	139110	153	1127320363	139114	158
1127011118	139111	154	1127319661	139457	147	1127320170	139111	154	1127320364	139113	159
1127011119	139111	154	1127319665	139491	149	1127320171	139111	154	1127320365	139113	159
1127011120	139111	154	1127319667	139454	146	1127320172	139152	161	1127320366	139114	158
1127011121	139111	154	1127319669	139472	151	1127320173	139130	151	1127320367	139114	158
1127011123	139111	154	1127319673	139481	147	1127320174	139110	153	1127320368	139113	159
1127011124	139111	154	1127319675	139481	147	1127320175	139110	153	1127320369	139144	161
1127011125	139111	154	1127319696	139491	149	1127320176	139110	153	1127320372	139117	157
1127011126	139112	156	1127319714	139491	149	1127320178	139110	153	1127320374	139170	166
1127011127	139111	154	1127319715	139467	149	1127320181	139110	153	1127320375	139113	159
1127011128	139111	154	1127319724	139491	149	1127320183	139110	153	1127320377	139110	153
1127011129	139111	154	1127319726	139470	150	1127320184	139111	154	1127320378	139110	153
1127011130	139110	153	1127319728	139484	147	1127320185	139110	153	1127320379	139171	167
1127011132	139111	154	1127319730	139450	145	1127320187	139111	154	1127320380	139110	153
1127011135	139110	153	1127319732	139491	149	1127320188	139111	154	1127320381	139110	153
1127011136	139112	156	1127319734	139494	150	1127320189	139111	154	1127320382	139110	153
1127011138	139111	154	1127319736	139495	150	1127320190	139111	154	1127320383	139111	154
1127011139	139117	157	1127319740	139460	148	1127320192	139131	152	1127320384	139111	154
1127011140	139111	154	1127319742	139490	149	1127320195	139111	154	1127320385	139111	154
1127011141	139111	154	1127319744	139491	149	1127320196	139111	154	1127320386	139171	167
1127011157	139164	163	1127319746	139452	146	1127320197	139111	154	1127320388	139171	167
1127011168	139111	154	1127319748	139457	147	1127320199	139152	161	1127320390	139171	167
1127011182	139113	159	1127319750	139481	147	1127320257	139111	154	1127320391	139110	153
1127319005	139471	150	1127319752	139465	148	1127320300	139111	154	1127320392	139110	153
1127319009	139453	146	1127319764	139471	150	1127320301	139111	154	1127320395	139171	167
1127319011	139452	146	1127319766	139471	150	1127320302	139111	154	1127320398	139113	159
1127319015	139481	147	1127319780	139466	149	1127320303	139111	154	1127320500	139111	154
1127319019	139451	145	1127319800	139463	148	1127320304	139111	154	1127320501	139111	154
1127319021	139481	147	1127319806	139491	149	1127320305	139111	154	1127320502	139110	153
1127319033	139467	149	1127320038	139405	201	1127320306	139111	154	1127320506	139112	156
1127319101	139172	169	1127320101	139110	153	1127320307	139110	153	1127320508	139111	154
1127319103	139374	168	1127320102	139130	151	1127320308	139111	154	1127320509	139111	154
1127319112	139369	170	1127320103	139110	153	1127320309	139111	154	1127320510	139111	154
1127319113	139127	159	1127320105	139110	153	1127320310	139110	153	1127320511	139111	154
1127319501	139465	148	1127320108	139110	153	1127320311	139110	153	1127320513	139110	153
1127319504	139472	151	1127320109	139111	154	1127320312	139110	153	1127320517	139175	169

Nummernvergleichsliste

Cross Reference List

Hersteller Manufacturers	HÜCO-NO.	Seite Page	Hersteller Manufacturers	HÜCO-NO.	Seite Page	Hersteller Manufacturers	HÜCO-NO.	Seite Page	Hersteller Manufacturers	HÜCO-NO.	Seite Page
BOSCH			BOSCH			BOSCH			BOSCH		
1127320520	139111	154	1127320644	139110	153	1127320856	139481	147	1197311012	130503	43
1127320521	139112	156	1127320645	139111	154	1127320862	139453	146	1197311013	130503	43
1127320527	139111	154	1127320646	139111	154	1127320864	139450	145	1197311018	130531	47
1127320528	139110	153	1127320647	139110	153	1127320866	139460	148	1197311021	130503	43
1127320529	139111	154	1127320648	139112	156	1127320870	139485	148	1197311022	130514	46
1127320530	139112	156	1127320649	139110	153	1127320900	139116	157	1197311023	130504	44
1127320531	139152	161	1127320650	139111	154	1127320904	139174	168	1197311024	130503	43
1127320536	139110	153	1127320651	139120	157	1127320908	139164	163	1197311026	130522	45
1127320538	139152	161	1127320652	139117	157	1127320909	139119	161	1197311027	130522	45
1127320540	139113	159	1127320653	139171	167	1127320910	139119	161	1197311028	130512	45
1127320541	139113	159	1127320654	139171	167	1127320917	139116	157	1197311029	130513	47
1127320542	139152	161	1127320655	139171	167	1127320921	139158	162	1197311030	130513	47
1127320543	139171	167	1127320656	139171	167	1127320924	139177	169	1197311031	130513	47
1127320545	139114	158	1127320657	139111	154	1127320928	139177	169	1197311032	130519	48
1127320546	139114	158	1127320660	139111	154	1127320929	139116	157	1197311032	130549	71
1127320547	139170	166	1127320661	139116	157	1127320930	139105	158	1197311033	130519	48
1127320550	139170	166	1127320662	139116	157	1127320935	139158	162	1197311033	130549	71
1127320554	139110	153	1127320664	139115	156	1127320939	139164	163	1197311034	130513	47
1127320563	139110	153	1127320665	139115	156	1127320946	139177	169	1197311035	130522	45
1127320565	139164	163	1127320666	139115	156	1127320951	139177	169	1197311036	130508	67
1127320569	139133	152	1127320667	139127	159	1127320955	139177	169	1197311038	130512	45
1127320571	139170	166	1127320668	139118	159	1127320956	139172	169	1197311039	130531	47
1127320572	139110	153	1127320669	139110	153	1127320959	139171	167	1197311040	130522	45
1127320573	139111	154	1127320673	139117	157	1127320960	139177	169	1197311041	130522	45
1127320574	139111	154	1127320675	139113	159	1127320961	139171	167	1197311043	130513	47
1127320575	139111	154	1127320677	139120	157	1127320968	139174	168	1197311045	130519	48
1127320580	139117	157	1127320681	139164	163	1127320969	139177	169	1197311045	130549	71
1127320581	139144	161	1127320686	139111	154	1127320970	139172	169	1197311047	130502	66
1127320583	139111	154	1127320687	139111	154	1127320971	139172	169	1197311050	130514	46
1127320584	139164	163	1127320691	139116	157	1127320973	139179	167	1197311090	130501	64
1127320585	139164	163	1127320695	139116	157	1127320976	139173	168	1197311090	130507	41
1127320588	139110	153	1127320701	139152	161	1127320977	139173	168	1197311211	130551	51
1127320590	139173	168	1127320702	139165	164	1127320978	139128	161	1197311212	130552	52
1127320591	139172	169	1127320705	139164	163	1127320980	139177	169	1197311213	130551	51
1127320595	139164	163	1127320706	139163	162	1127320981	139172	169	1197311214	130552	52
1127320598	139113	159	1127320707	139168	164	1127320983	139172	169	1197311217	130551	51
1127320599	139114	158	1127320708	139167	164	1127320989	139172	169	1197311219	130551	51
1127320601	139116	157	1127320709	139165	164	1127320990	139172	169	1197311220	130552	52
1127320602	139172	169	1127320710	139164	163	1127320991	139128	161	1197311221	130552	52
1127320603	139175	169	1127320711	139352	165	1127320992	139119	161	1197311222	130552	52
1127320604	139113	159	1127320712	139169	165	1127320994	139172	169	1197311223	130552	52
1127320606	139164	163	1127320713	139351	165	1127320995	139177	169	1197311224	130552	52
1127320607	139164	163	1127320716	139353	166	1127320996	139129	160	1197311225	130552	52
1127320608	139164	163	1127320717	139158	162	1194336001	139801	135	1197311227	130552	52
1127320609	139110	153	1127320722	139165	164	1194336002	139801	135	1197311228	130552	52
1127320610	139110	153	1127320723	139164	163	1194336003	139801	135	1197311229	130552	52
1127320611	139110	153	1127320726	139158	162	1194336005	139801	135	1197311232	130559	54
1127320612	139110	153	1127320727	139159	162	1194336006	139801	135	1197311233	130552	52
1127320613	139110	153	1127320728	139164	163	1194336010	139801	135	1197311234	130559	54
1127320614	139112	156	1127320732	139164	163	1194336015	139801	135	1197311235	130552	52
1127320617	139111	154	1127320733	139165	164	1194336021	130501	64	1197311236	130552	52
1127320618	139111	154	1127320734	139158	162	1194336021	130507	41	1197311237	130552	52
1127320619	139111	154	1127320735	139169	165	1197011001	130526	69	1197311238	130552	52
1127320620	139111	154	1127320738	139164	163	1197310021	130503	43	1197311239	130559	54
1127320622	139111	154	1127320739	139164	163	1197311000	130501	64	1197311240	130555	54
1127320623	139111	154	1127320740	139158	162	1197311000	130507	41	1197311241	130555	54
1127320624	139111	154	1127320745	139164	163	1197311001	130501	64	1197311242	130551	51
1127320625	139112	156	1127320748	139148	165	1197311001	130507	41	1197311300	130528	49
1127320626	139111	154	1127320749	139164	163	1197311002	130501	64	1197311301	130528	49
1127320630	139110	153	1127320750	139149	163	1197311002	130507	41	1197311304	130532	50
1127320633	139111	154	1127320751	139164	163	1197311003	130504	44	1197311305	130528	49
1127320634	139111	154	1127320753	139149	163	1197311004	130503	43	1197311306	130528	49
1127320635	139111	154	1127320805	139451	145	1197311005	130503	43	1197311307	130539	51
1127320637	139110	153	1127320807	139450	145	1197311006	130503	43	1197311308	130533	72
1127320638	139110	153	1127320840	139473	151	1197311007	130504	44	1197311309	130534	51
1127320640	139110	153	1127320842	139473	151	1197311008	130514	46	1197311312	130533	72
1127320641	139110	153	1127320844	139450	145	1197311009	130504	44	1197311315	130526	69
1127320642	139110	153	1127320850	139454	146	1197311010	130503	43	1197311316	130542	68
1127320643	139112	156	1127320852	139484	147	1197311011	130503	43	1197311317	130524	66

Nummernvergleichsliste

Cross Reference List

Hersteller Manufacturers	HÜCO-NO.	Seite Page	Hersteller Manufacturers	HÜCO-NO.	Seite Page	Hersteller Manufacturers	HÜCO-NO.	Seite Page	Hersteller Manufacturers	HÜCO-NO.	Seite Page
BOSCH			BOSCH			BOSCH			BOSCH		
1197311317	130540	51	2197311312	130533	72	9191337303	130512	45	FO0M144288	130577	56
1197311319	130545	72	2197311317	130540	51	9191337305	130514	46	FO0M145200	130570	55
1197311320	130545	72	9121080963	139110	153	9191337306	130517	70	FO0M145201	130585	57
1197311323	130527	48	9121140295	139111	154	9191337311	130502	66	FO0M145204	130606	60
1197311324	130532	50	9121140549	139130	151	12317559183	130615	62	FO0M145206	130575	56
1197311325	130543	70	9121147302	139121	159	51256016005	130532	50	FO0M145207	130614	62
1197311327	130533	72	9121147303	139131	152	6004LE5000	130503	43	FO0M145208	130602	59
1197311342	130551	51	9121337325	139652	172	6033RD0002	130527	48	FO0M145209	130570	55
1197311500	130557	53	9121337332	139652	172	6033RD2004	130532	50	FO0M145210	130603	60
1197311506	130562	63	9121337334	139652	172	FO00AL1014	130508	67	FO0M145214	130591	58
1197311511	130558	53	9122080277	139110	153	FO00LD00KC	132983	124	FO0M145220	130618	62
1197311512	130555	54	9122080654	139111	154	FO00LD00MC	139281	198	FO0M145223	130570	55
1197311513	130559	54	9128040267	139116	157	FO00LD905C	130001	81	FO0M145224	130650	63
1197311514	130559	54	9190006001	130216	76	FO00LD906B	130013	83	FO0M145225	130570	55
1197311516	130562	63	9190006002	130216	76	FO00LD906E	130011	83	FO0M145226	130598	59
1197311517	130555	54	9190085000	130312	75	FO00LD906G	130016	84	FO0M145228	130595	59
1197311518	130564	64	9190085001	130216	76	FO00LD906V	139574	171	FO0M145229	130602	59
1197311519	130552	52	9190087004	130507	41	FO00LD90BW	139588	170	FO0M145230	130603	60
1197311520	130564	64	9190087006	130216	76	FO00LD90BX	139519	171	FO0M145231	130585	57
1197311521	130552	52	9190087010	130501	64	FO00LD90CF	130007	83	FO0M145232	130619	62
1197311522	130552	52	9190087010	130507	41	FO00LD90CT	130019	84	FO0M145233	130570	55
1197311523	130557	53	9190087011	130216	76	FO00LD90DW	139587	176	FO0M145235	130592	58
1197311527	130552	52	9190087014	130525	73	FO00LD90FE	130820	92	FO0M145237	130571	55
1197311528	130552	52	9190087014	130528	49	FO00LD90KD	132910	124	FO0M145238	130571	55
1197311529	130556	53	9190087015	130501	64	FO00LD90KJ	132915	125	FO0M145239	130606	60
1197311530	130557	53	9190087015	130507	41	FO00LD90U2	139271	197	FO0M145240	130575	56
1197311531	130557	53	9190087016	130508	67	FO00LD90U5	139275	198	FO0M145241	130650	63
1197311533	130551	51	9190087016	130513	47	FO00LD90U6	139274	198	FO0M145243	130619	62
1197311536	130562	63	9190087018	130525	73	FO00LD90W4	139280	198	FO0M145244	130577	56
1197311540	130552	52	9190087018	130528	49	FO00LD90W6	139281	198	FO0M145245	130615	62
1197311541	130552	52	9190087020	130508	67	FO00LD90X3	139260	200	FO0M145246	130620	63
1197311545	130562	63	9190087020	130513	47	FO00LD90X4	139261	199	FO0M145247	130608	61
1197311547	130562	63	9190087023	130508	67	FO00LD90X8	139262	199	FO0M145248	130580	56
1197311548	130557	53	9190087023	130513	47	FO02G101734	139121	159	FO0M145251	130615	62
1197311549	130560	54	9190087026	130512	45	FO0M123202	133703	141	FO0M145252	130619	62
1197311550	130555	54	9190087027	130501	64	FO0M123215	133706	142	FO0M145255	130593	58
1197311551	130555	54	9190087027	130507	41	FO0M123227	133722	144	FO0M145256	130620	63
1197311552	130555	54	9190087028	130508	67	FO0M123238	133718	144	FO0M145257	130585	57
1197311553	130555	54	9190087028	130513	47	FO0M123244	133722	144	FO0M145260	130583	57
1197311554	130567	64	9190087029	130501	64	FO0M123304	133706	142	FO0M145261	130573	56
1197311556	130551	51	9190087029	130507	41	FO0M133200	133701	141	FO0M145265	130595	59
1197311557	130562	63	9190087032	130512	45	FO0M133201	133702	141	FO0M145269	130575	56
1197311558	130567	64	9190087034	130508	67	FO0M133202	133710	143	FO0M145270	130619	62
1197311800	130514	46	9190087034	130513	47	FO0M133205	133702	141	FO0M145271	130589	58
1197320047	139405	201	9190110031	130427	100	FO0M133207	133704	141	FO0M145276	130605	60
1197511317	130524	66	9190110032	130723	89	FO0M133210	133713	144	FO0M145279	130604	60
1230500267	130552	52	9190110033	130439	102	FO0M133211	133705	142	FO0M145281	130586	57
1987311030	130508	67	9190110034	130427	100	FO0M133218	133706	142	FO0M145282	130585	57
2197311004	130503	43	9190110036	130439	102	FO0M133222	133707	142	FO0M145283	130595	59
2197311005	130503	43	9190110041	130427	100	FO0M133223	133708	142	FO0M145286	130599	59
2197311008	130514	46	9190110539	130427	100	FO0M133224	133709	143	FO0M145287	130609	61
2197311021	130503	43	9190110549	130651	85	FO0M133226	133711	143	FO0M145295	130607	61
2197311022	130514	46	9190330602	130661	86	FO0M133228	133702	141	FO0M145296	130573	56
2197311023	130504	44	9190330606	130651	85	FO0M133229	133706	142	FO0M145297	130620	63
2197311026	130522	45	9190330706	130661	86	FO0M133230	133728	145	FO0M145298	130620	63
2197311027	130522	45	9190331302	130427	100	FO0M133231	133704	141	FO0M145302	130620	63
2197311028	130512	45	9190331303	130723	89	FO0M133236	133728	145	FO0M145303	130620	63
2197311029	130513	47	9190333704	130923	96	FO0M133241	133702	141	FO0M145313	130585	57
2197311032	130519	48	9190333705	130923	96	FO0M133243	133719	144	FO0M145315	130573	56
2197311032	130549	71	9190333706	130723	89	FO0M133245	133709	143	FO0M145331	130611	61
2197311040	130522	45	9190333706	130923	96	FO0M133286	133709	143	FO0M145333	130570	55
2197311090	130501	64	9190333707	130723	89	FO0M133289	133719	144	FO0M145337	130570	55
2197311090	130507	41	9190456004	130216	76	FO0M133291	133708	142	FO0M145339	130611	61
2197311300	130528	49	9190457001	130526	69	FO0M133313	133728	145	FO0M145340	130611	61
2197311301	130528	49	9190457002	130453	120	FO0M133316	133728	145	FO0M145341	130573	56
2197311304	130532	50	9190457003	130545	72	FO0M133361	133705	142	FO0M145346	130575	56
2197311306	130528	49	9190457019	130216	76	FO0M133365	133701	141	FO0M145347	130614	62
2197311307	130539	51	9190457051	130526	69	FO0M133369	133711	143	FO0M145348	130591	58
2197311308	130533	72	9191337302	130517	70	FO0M141381	130605	60	FO0M145349	130618	62
						FO0M144142	130585	57	FO0M145350	130570	55

Nummernvergleichsliste

Cross Reference List

Hersteller Manufacturers	HÜCO-NO.	Seite Page	Hersteller Manufacturers	HÜCO-NO.	Seite Page	Hersteller Manufacturers	HÜCO-NO.	Seite Page	Hersteller Manufacturers	HÜCO-NO.	Seite Page
BOSCH			CATERPILLAR			CITROËN			DAF		
F00M145351	130602	59	6N1874	130018	82	95644487	139473	151	068499	130528	49
F00M145352	130603	60	7N7799	130018	82	95644488	130551	51	68499	130528	49
F00M145353	130570	55	8C5534	130216	76	95644493	139473	151	102746	130311	74
F00M145354	130571	55	9N1202	139532	202	95644494	130551	51	114374	130427	100
F00M145355	130571	55	9N1207	130018	82	95644497	139693	182	215565	130427	100
F00M145356	130577	56	CAV	-	-	95644498	130696	104	241534	130216	76
F00M145357	130608	61	1861504	130855	81	95644506	139696	185	241808	130216	76
F00M145358	130580	56	1861552	130855	81	95646311	130341	117	241960	130216	76
F00M145360	130615	62	1861600	130851	81	95646311	130346	117	243949	139111	154
F00M145361	130593	58	1697D520	130851	81	95646311	130347	116	243950	139111	154
F00M145362	130585	57	440D242	130851	81	95646312	130341	117	244332	130501	64
F00M145363	130583	57	546R529	130855	81	95646312	130344	114	244332	130507	41
F00M145364	130595	59	631731A	130855	81	95646312	130346	117	244343	139113	159
F00M145366	130589	58	631731C	130855	81	95653200	139673	188	244344	130524	66
F00M145368	130605	60	631731D	130855	81	95653202	139665	191	244426	130524	66
F00M145369	130604	60	631731G	130855	81	95656459	139690	187	244426	130528	49
F00M145370	130585	57	631731H	130855	81	95658585	130531	47	244488	139113	159
F00M145371	130595	59	631731O	130855	81	95661776	139105	158	244489	130508	67
F00M145372	130609	61	CHEVROLET	-	-	95661777	130531	47	244612	130508	67
F00M145375	130607	61	93201877	139111	154	9405144528	139111	154	246585	130216	76
F00M145382	130611	61	93253777	139470	150	9405722858	139568	181	248279	130216	76
F00M145383	130570	55	93253778	130512	45	9405744528	139111	154	249264	130311	74
F00M145384	130570	55	93253788	130552	52	9405744548	139665	191	266941	130216	76
F00M145386	130585	57	CHRYSLER	-	-	9405744658	139673	188	292243	130427	100
F00M145387	130606	60	2940030	130681	102	9405744998	139673	188	530878	130216	76
F00M145389	130575	56	83502031	130341	117	9405761558	130514	46	531914	130216	76
F00M145394	130599	59	83502031	130346	117	9405761618	130466	99	588950	130216	76
F00M145396	130570	55	05133774AA	130551	51	9405761648	130466	99	692060	139111	154
F00M145397	130573	56	05135837AA	130580	56	9405761798	130330	118	692061	130501	64
F00M145670	130598	59	05183842AA	130580	56	5744A9	139105	158	692061	130507	41
F00M145672	130592	58	MD001811	132805	131	5744C0	139473	151	692346	139171	167
F00M145674	130619	62	MD001821	132805	131	5744C1	139473	151	694060	130525	73
F00M145861	130611	61	CITROËN	-	-	5744C2	139693	182	694060	130528	49
F00M145862	130573	56	5744E2	139695	183	5744C5	139663	191	694065	139114	158
F00M145876	130573	56	574432	139111	154	5744C6	139690	187	694072	130524	66
F00M145891	130573	56	574465	139673	188	5744C8	139673	188	694461	139111	154
F00M225200	130974	132	574495	139663	191	5744C9	139696	185	696002	139170	166
F00M225201	130974	132	574495	139673	188	5744D1	139695	183	696693	130533	72
F00M225401	130974	132	574499	139673	188	5744F4	139724	186	696699	139113	159
F00MA45206	130618	62	576142	130671	109	5761A8	130619	62	696702	130508	67
F00MA45209	130571	55	576152	130672	110	5761C7	130599	59	698121	139171	167
F00MA45210	130593	58	576155	130514	46	AK5351	130427	100	698217	139170	166
F00MA45211	130604	60	576182	130531	47	AL5351	130216	76	698670	139170	166
F00MA45213	130575	56	576184	130531	47	AL53510A	130216	76	1137138	130522	45
F00MA45232	130570	55	576186	130551	51	AL535101A	130216	76	1215477	130427	100
F01ORS0201	130517	70	576186	130552	52	CLX1110910A	130439	102	1215565	130427	100
F01ORS0201	130517	70	576187	130696	104	CLAA	-	-	1243642	130533	72
GER012	130552	52	576190	130696	104	1326440	130216	76	1251477	130427	100
GER12	130552	52	576191	130696	104	1326530	139113	159	1259303	130427	100
CARBONE LOR	-	-	576195	130710	107	1326630	130508	67	1259577	139111	154
PB2206	130340	114	576196	130555	54	1326630	130513	47	1272635	139171	167
CASE IH	-	-	576197	130555	54	3758602	130216	76	1292142	130533	72
E019084A	130216	76	592745	139673	188	5709770	130216	76	1308030	130216	76
E068579	130923	96	5490702	130439	102	CUMMINS	-	-	1311304	139172	169
E087947C	130311	74	5491551	130427	100	300586	130312	75	1321114	139149	163
E156758	130528	49	5501011	130439	102	0300586	130312	75	1337445	139177	169
E156969	139114	158	5811257	130466	99	3350048	130216	76	1356289	130532	50
E157069	130508	67	95541239	139558	179	3350977	130312	75	1363914	139111	154
E157069	130513	47	95546007	130468	99	3350977	130923	96	1450808	130620	63
K262266	130820	92	95561517	130398	116	DACIA	-	-	1606935	130532	50
K262267	139620	172	95561518	130345	115	6001548087	130606	60	1624197	130620	63
L076368	130312	75	95563885	130398	116	DAF	-	-	1698185	130528	49
CASE IH IH	-	-	95606843	139670	189	62061	130510	87	1698764	130526	69
E156758	130525	73	95611758	139663	191	67115	130526	69	3239266	130528	49
CATERPILLAR	-	-	95618246	130427	100	068085	130533	72	3292243	130427	100
2Y9541	130525	73	95619523	130694	103	068092	139174	168	3343913	130340	114
2Y9541	130528	49	95619712	130340	114	068312	139177	169	4785003	130312	75
3T6353	130018	82	95619717	130340	114	068353	130528	49	6212039	130216	76
3T6354	130018	82	95619718	139663	191	68353	130528	49	6239264	139114	158

Nummernvergleichsliste

Cross Reference List

Hersteller Manufacturers	HÜCO-NO.	Seite Page	Hersteller Manufacturers	HÜCO-NO.	Seite Page	Hersteller Manufacturers	HÜCO-NO.	Seite Page	Hersteller Manufacturers	HÜCO-NO.	Seite Page
DAF			DELCO			DEUTZ-FAHR	-	-	DUCELLIER		
6241199	130851	81	10456401	139589	171	1160363	130216	76	691617	130466	99
6877982	130427	100	10457236	139589	171	1160376	130216	76	ECHLIN INTERNAT	-	-
9130086	139115	156	10457690	139589	171	1163008	130216	76	AC84	139589	171
9130092	139116	157	10472095	139574	171	1172118	130216	76	VR148	130001	81
9130095	139165	164	10472595	130022	84	2404405	130216	76	VR164	130018	82
9600908	130528	49	10473364	139879	136	1160363EF8976	130216	76	VR182	130018	82
35237106	130514	46	10475011	139877	136	1160373EF89761	130216	76	VR191	130013	83
93193422	130540	51	10475019	130019	84	1163008Q	130216	76	VR192	130011	83
DAIHATSU	-	-	10475034	139576	171	T1H7615	130216	76	VR520	132805	131
277002211	132801	130	10475746	139878	136	T4H7615	130216	76	VR528	132801	130
2770022011	132801	130	10475758	139777	172	DRESSER	-	-	VR572	132975	127
2770032010	132801	130	10492837	139777	172	3079037R91	130510	87	VR576	132967	126
2770036020	132801	130	13003652	130001	81	3079147R91	130524	66	VR578	132910	124
2770078301	132946	129	13089649	130011	83	3097147R91	130540	51	VR579	132983	124
2770087207	132946	129	13120469	130013	83	3136411R91	130216	76	VR596	132915	125
2770087209	132946	129	13472406	130001	81	DUCELLIER	-	-	VR605	132941	127
2770087701	132801	130	13472557	130004	82	8320	130427	100	VR611	132940	127
2770087702	132801	130	16003652	130001	81	8327	130427	100	ELMOT	-	-
2770096301	132946	129	16089649	130011	83	8328	130427	100	RC128	130923	96
3162186510	139261	199	16120469	130013	83	8347	130427	100	RC212B	130723	89
2770072040000	132975	127	16156659	130016	84	8349	130427	100	RC212D	130723	89
2770087207000	132946	129	19009701	130019	84	8350	130427	100	RC212E	130723	89
DELCO	-	-	19009703	130024	85	8358	130427	100	RC224	130923	96
589714	139576	171	19009708	130020	85	8362	130427	100	FAUN	-	-
1116384	130570	55	19009716	130019	84	8364	130427	100	1713068	130216	76
1116385	130001	81	19009769	130013	83	8366	130439	102	1713068	130229	80
1116387	130001	81	52278221	139532	202	8367	130427	100	1713071	130312	75
1116388	130018	82	60805420	130001	81	8371	130427	100	1713075	130216	76
1116392	130001	81	90140931	139111	154	8372	130427	100	1713094	130216	76
1116404	130018	82	90272286	139111	154	8373	130427	100	4791517	139114	158
1116405	130018	82	90349907	130512	45	8375	130216	76	FEMSA	-	-
1116408	130011	83	90487255	130552	52	8376	130427	100	251692	130651	85
1116409	130001	81	93201907	130512	45	8378	130427	100	251693	130651	85
1116411	130013	83	93345333	130001	81	8379	130439	102	251694	130651	85
1116423	130001	81	94626061	130501	64	8380	130427	100	251695	130651	85
1116424	130017	84	94626061	130507	41	8381	130427	100	251696	130651	85
1116428	130011	83	94655898	130001	81	8382	130427	100	251697	130651	85
1116429	130013	83	1116387H	130001	81	510002	130427	100	288603	130658	86
1116432	130016	84	D3912	139532	202	510003	130216	76	288604	130659	86
1116436	130013	83	D3920	139532	202	510004	130427	100	288608	130657	85
1116437	130013	83	D3922	139532	202	510005	130427	100	335431	130661	86
1894460	130018	82	D3923	139532	202	511006	130468	99	2594510	139652	172
1971528	139532	202	D3991	139589	171	511008	130468	99	2594520	139652	172
1975328	139532	202	D668	130001	81	511010	130468	99	2594525	139652	172
1984032	139531	202	D674	130001	81	511015	130466	99	2886021	130658	86
1984287	130018	82	D675	130011	83	511023	130466	99	2886022	130657	85
1984459	139532	202	D677	130013	83	519001	130427	100	GRK1213	130427	100
1985348	139532	202	D680	130001	81	519002	130216	76	GRK122	130427	100
1988988	130001	81	D685	130013	83	519003	130439	102	GRK12X1	130427	100
1989651	139879	136	D698	130013	83	519004	130427	100	GRO1210	130427	100
1989658	139589	171	D699	130011	83	581255	130468	99	GRO1212	130427	100
3472312	139531	202	DE108	130011	83	581256	130468	99	GRO122	130427	100
3472316	139807	136	DE111	130013	83	581257	130466	99	GRO123Y	130723	89
3472319	139807	136	DR3901	139531	202	611544	139557	181	GRO124	130439	102
3472406	130001	81	DR5162	139589	171	669303	139533	202	GRO127	130427	100
03472406	130507	41	DR600	130001	81	690587	130468	99	GRO12X1	130427	100
3472557	130004	82	DR666	130001	81	690645	130468	99	GRO12X1Y	130723	89
3472813	139588	170	DR667	130001	81	690686	130468	99	GRO12X30	130723	89
3474557	130004	82	DR668	130001	81	691097	130468	99	GRO12X9	130427	100
03474557	130004	82	DR680	130001	81	691112	130466	99	RFH1211	130427	100
3493008	139519	171	DR701	139807	136	691140	130466	99	RFH1211	130723	89
3493029	130007	83	DVR108	130011	83	691183	130466	99	RFH127	130723	89
3493030	130007	83	DVR111	130013	83	691253	130468	99	RFH244	130923	96
3493050	130004	82	DELPHI	-	-	691292	130468	99	FENDT	-	-
3493079	130007	83	10480403	130973	132	691338	130466	99	830060011010	130510	87
3493080	130007	83	10480404	130972	132	691406	130466	99	F181900010020	130216	76
7896932	130001	81	10480407	130973	132	691428	130468	99	F515900010010	130555	54
7982635	139531	202	10480408	130972	132	691458	130466	99	K830060011010	130507	41
9009353	130507	41				691486	130468	99	X830060011010	130501	64

Nummernvergleichsliste

Cross Reference List

Hersteller Manufacturers	HÜCO-NO.	Seite Page	Hersteller Manufacturers	HÜCO-NO.	Seite Page	Hersteller Manufacturers	HÜCO-NO.	Seite Page	Hersteller Manufacturers	HÜCO-NO.	Seite Page
FENDT			FIAT			FIAT			FIAT		
X830060011010	130507	41	9921406	139801	135	9946659	130552	52	79060727	139581	176
X830060020020	130508	67	9921409	139130	151	9947100	130512	45	79078923	130525	73
X830060020020	130513	47	9923274	139801	135	9947103	130552	52	79078926	139111	154
X830060022010	130503	43	9923275	139130	151	9947363	139463	148	82243312	130311	74
FERRARI	-	-	9924967	139130	151	9947418	130555	54	82264822	130216	76
121840	130504	44	9927729	139801	135	9947458	130513	47	82273891	139130	151
FIAT	-	-	9927730	139130	151	9947479	130696	104	82294110	130311	74
477973	130311	74	9927829	130501	64	9947512	139481	147	82301179	130312	75
477976	130311	74	9927829	130507	41	9947704	130696	104	82302913	130501	64
477979	130311	74	9927829	130510	87	9948486	130618	62	82302913	130507	41
929167	139131	152	9927838	139111	154	9948519	139463	148	82302915	139111	154
2174825	130552	52	9928604	139131	152	9949198	130555	54	82302916	139111	154
4074763	130723	89	9933186	130501	64	9949367	130619	62	82327406	139111	154
4087071	130923	96	9933186	130507	41	9949575	130585	57	82353792	139111	154
4095889	130723	89	9933186	130510	87	9949583	130571	55	83200836	130312	75
4095898	130723	89	9934237	139111	154	9950045	139111	154	83200836	130923	96
4112453	130923	96	9934595	139581	176	9950059	139110	153	93157259	130526	69
4191122	130723	89	9934639	139111	154	9950085	130507	41	93158421	130532	50
4202969	130723	89	9934738	139111	154	9950085	130510	87	99468680	139451	145
4205243	130312	75	9934756	139131	152	9950116	130522	45	931550069	130513	47
4205243	130923	96	9934791	130501	64	9950155	130503	43	FORD	-	-
4215948	130923	96	9934791	130507	41	9950178	139111	154	444238	130216	76
4224067	130216	76	9934958	139581	176	9950181	139111	154	1447502	130501	64
4224467	130216	76	9934974	139131	152	9950401	130552	52	1447502	130507	41
4274790	139801	135	9935112	139846	137	9950561	130552	52	1477502	130501	64
4288170	130923	96	9936532	130501	64	9950586	130796	94	1477502	130507	41
4296100	130723	89	9936532	130507	41	9950612	130512	45	1477517	139110	153
4296659	130923	96	9936532	130510	87	9950830	130555	54	1477518	139130	151
4474531	130923	96	9936539	139111	154	9951138	139463	148	1591687	130813	91
4474564	139131	152	9936608	139111	154	9951247	130618	62	1640169	130503	43
4474566	130723	89	9937233	139111	154	9951281	130555	54	5000995	130216	76
4474755	130501	64	9937529	139111	154	9957575	139131	152	5011363	130216	76
4474755	130507	41	9938171	130503	43	9959694	130785	93	5011364	130501	64
4475269	130501	64	9938221	139152	161	9959902	139131	152	5011364	130507	41
4475269	130507	41	9938493	139581	176	9960115	139111	154	5012444	130507	41
4475269	130510	87	9939571	139111	154	9960176	130503	43	5013273	130507	41
4475296	130507	41	9939583	139581	176	9983355	130785	93	5018311	130216	76
4701050	130923	96	9939826	130790	93	9983359	139846	137	5018320	130820	92
4701484	130507	41	9940293	139587	176	9988935	130524	66	6017534	139110	153
4701484	130510	87	9940343	130507	41	42490291	130501	64	6025611	130216	76
4701484	130524	66	9940343	130510	87	42490291	130507	41	6033077	139110	153
4731653	130501	64	9940435	139111	154	42491785	139175	169	6036646	130501	64
4731653	130503	43	9941113	139111	154	60725864	139111	154	6036646	130507	41
4731653	130507	41	9941191	130790	93	60725868	139111	154	6036646	130510	87
4731653	130510	87	9941193	130790	93	60736000	139111	154	6041730	139110	153
4754010	130923	96	9941253	139568	181	60743883	130504	44	6048270	130670	108
5011933	130723	89	9941761	130522	45	60743924	139111	154	6057627	130501	64
5474353	130427	100	9942848	130503	43	60743997	130512	45	6057627	130507	41
7073503	130507	41	9942884	130503	43	60749249	139110	153	6057627	130508	67
7074261	130501	64	9942885	130503	43	60751135	130503	43	6057627	130510	87
7074261	130507	41	9943984	139451	145	60751238	139111	154	6057627	130513	47
7074280	139110	153	9943986	130552	52	60751403	130503	43	6073340	130671	109
7075469	130501	64	9944316	139164	163	60751439	130503	43	6088149	139117	157
7075469	130507	41	9944423	130552	52	60752016	130522	45	6094902	139171	167
7075762	130512	45	9944826	139481	147	60754984	139111	154	6094903	139114	158
7077997	139111	154	9944827	130552	52	60755038	139110	153	6094906	130525	73
7506957	130525	73	9944857	130552	52	60777846	139110	153	6094906	130528	49
7506957	130528	49	9945475	139451	145	75206957	130525	73	6113735	130503	43
8122110	130312	75	9945589	130340	114	75206957	130528	49	6133746	130820	92
8122182	130216	76	9945592	139663	191	75207621	139114	158	6138319	139171	167
8190407	130795	93	9945597	139663	191	75207750	139113	159	6153349	139168	164
8198422	130528	49	9945597	139673	188	75213456	130216	76	6153350	139163	162
8223891	139130	151	9946064	139094	178	75218018	130216	76	6154904	139110	153
8230913	130510	87	9946071	139084	175	76060727	139581	176	6156187	139127	159
8320083	130312	75	9946195	130699	105	77362556	130599	59	6156188	139632	173
8320083	130923	96	9946542	130797	94	79014921	139846	137	11436766	130216	76
8321797	130312	75	9946555	130513	47	79022471	139111	154	11444237	130216	76
8961651	130229	80	9946618	130796	94	79022473	130524	66	11444238	130216	76
8963070	130312	75	9946657	139463	148	79031725	139111	154	11444273	130216	76

Nummernvergleichsliste

Cross Reference List

Hersteller Manufacturers	HÜCO-NO.	Seite Page	Hersteller Manufacturers	HÜCO-NO.	Seite Page	Hersteller Manufacturers	HÜCO-NO.	Seite Page	Hersteller Manufacturers	HÜCO-NO.	Seite Page
FORD			FORD			GENERAL MOTORS			HELLA		
11635831	130311	74	D4HZ10316B	130018	82	90349909	139120	157	5DR004241191	130398	116
0269038033	130512	45	D4NN10316	130811	91	90350013	139120	157	5DR004241201	130346	117
0289038031	130501	64	D5RY10304A	139110	153	90392549	139169	165	5DR004241221	130346	117
0289038031	130507	41	D5RY10316A	130216	76	90443928	139164	163	5DR004241231	130398	116
0539038031	130508	67	D5RY10316B	130504	44	90486255	130552	52	5DR004241291	130468	99
0539038031	130513	47	D6RY10304B	139110	153	90509438	130696	104	5DR004241301	130466	99
539038031	130513	47	D6RY10316A	130216	76	90540408	130559	54	5DR004241321	130468	99
539038031	130528	49	D8HZ10316C	130001	81	90541990	130552	52	5DR004241341	130490	119
2RP903357	139170	166	E3NN10B376AD	130822	92	90543230	130552	52	5DR004241371	130490	119
2RP903803	130526	69	E5RD10316BA	130503	43	93173428	130595	59	5DR004241381	130813	91
305903359A	139110	153	E7GZ10304A	139271	197	93176049	130595	59	5DR004241431	131001	88
71BB10304AA	139130	151	E7GZ10316A	132915	125	94139012	132975	127	5DR004241451	130681	102
71BB10304BA	139110	153	E7NN10304AA	139620	172	94156594	132851	122	5DR004241471	130658	86
71BB10316AA	130501	64	E7NN10316AA	130822	92	94167410	132857	122	5DR004241511	130004	82
71BB10316AA	130507	41	E8BZ10304A	139271	197	94167411	139619	195	5DR004241521	130651	85
71BB10316AA	130510	87	E8BZ10304B	139271	197	94250964	132996	120	5DR004241541	130678	111
72GB10304AA	139110	153	E8GY10304A	139281	198	94252185	132996	120	5DR004241591	132966	126
72VG10316AA	130216	76	E8GY10316A	132983	124	94455160	132943	129	5DR004241601	132967	126
73BB10316AA	130216	76	E8GY10316B	132914	125	94626061	130501	64	5DR004241641	132975	127
74BB10316AA	130216	76	E8GZ10316A	132914	125	94626061	130507	41	5DR004241651	132976	128
74EB10304AA	139110	153	E9BZ10304A	139281	198	94840314	132975	127	5DR004241671	131003	89
74GB10316AA	130501	64	F0BZ10316A	132915	125	96052000	132976	128	5DR004241681	130515	70
74GB10316AA	130507	41	F3AU10316AA	130040	86	97011543	132859	122	5DR004241721	130346	117
74GB10316AA	130510	87	F3AZ10316A	130040	86	97011543	132993	122	5DR004241741	130346	117
75BB10304AA	139110	153	F3AZ10346A	130040	86	97032091	132973	128	5DR004241791	130790	93
75EB10304AA	139110	153	F3HZ10316A	130013	83	97122643	132866	121	5DR004242011	130795	93
77BB10316	130670	108	F3RU10316AA	130040	86	97122643	132871	121	5DR004242021	130820	92
77BB10316A	130670	108	G156188	139632	173	97122644	139242	196	5DR004242031	130520	43
77BB10316AA	130670	108	G165556	139637	174	140475019	130019	84	5DR004242041	130551	51
77FB10316AA	130651	85	TRA903357	139113	159	HAKO	-	-	5DR004242051	130552	52
78GB10300AA	130501	64	TRA903803	130508	67	90094269	130216	76	5DR004242061	130512	45
78GB10300AA	130507	41	TRA903803	130513	47	HANOMAG	-	-	5DR004243011	130311	74
78GB10304AA	139144	161	FORD USA	-	-	194938705	130229	80	5DR004243021	130312	75
78GB10316AA	130501	64	E8GY10316	132983	124	540146037	130216	76	5DR004243031	130427	100
78GB10316AA	130507	41	E8JY10316	132983	124	582901738	139130	151	5DR004243041	130216	76
78GB10316AA	130508	67	FRIGIKING	-	-	774935167	130311	74	5DR004243051	130427	100
78GB10316AA	130510	87	133281	130670	108	1840010210	130216	76	5DR004243081	130723	89
78GB10316AA	130513	47	133327	130671	109	5401460037	130216	76	5DR004243091	132801	130
80BB10304A	139562	179	133328	139559	178	10011548306	130216	76	5DR004243121	132805	131
80BB10304AA	139562	179	501102	139568	181	2945680M1	130311	74	5DR004244251	130694	103
80BB10316AA	130671	109	7101533	139673	188	HANOMAG RHEINS	-	-	5DR004244261	130545	72
81AB10304BA	139622	174	30600502	130340	114	540146037	130216	76	5DR004244271	130533	72
81AB10304DA	139117	157	30600502	139663	191	1840010210	130216	76	5DR004246171	130796	94
81DB10304CA	139117	157	GENERAL MOTORS	-	-	HATZ	-	-	5DR004246181	130007	83
81DB10316AA	130501	64	03472406	130507	41	1334012	139563	180	5DR004246201	130330	118
81DB10316AA	130507	41	3474557	130004	82	40060600	130312	75	5DR004246211	130699	105
81DB10316CA	130813	91	3493029	130007	83	40078400	130216	76	5DR004246221	130013	83
82BB10316AA	130503	43	3493030	130007	83	40101600	130311	74	5DR004246231	132942	129
82DB10304AA	139171	167	3493079	130007	83	49037400	130501	64	5DR004246251	130439	102
82DB10304BA	139114	158	3493080	130007	83	49037400	130507	41	5DR004246261	130512	45
82DB10316AA	130525	73	9201135	130585	57	49037400	130510	87	5DR004246271	130514	46
82DB10316AA	130528	49	10475034	139576	171	490037400	130507	41	5DR004246281	130517	70
83DB10304AA	139171	167	10493240	130020	85	4905380150	130399	117	5DR004246291	130522	45
84AB10316AA	130820	92	10493596	139571	172	4905440098	139672	189	5DR004246301	130011	83
85BB10304BA	139110	153	52252897	130513	47	5018980052	130427	100	5DR004246311	130513	47
85GB10304BA	139168	164	52252897	130528	49	HELLA	-	-	5DR004246331	130537	43
85GB10304CA	139163	162	77363779	130586	57	5DR004241001	130507	41	5DR004246341	130557	53
86AB10304AA	139127	159	90007041	130503	43	5DR004241011	130502	66	5DR004246351	130558	53
86AB10304BA	139632	173	90009353	130507	41	5DR004241021	130001	81	5DR004246361	130559	54
86GB10304CA	139163	162	90009353	130510	87	5DR004241041	130670	108	5DR004246371	130695	105
86GB10316AA	130522	45	90010012	139121	159	5DR004241051	130671	109	5DR004246381	130696	104
870X10316SA	130820	92	90010016	130503	43	5DR004241081	130801	90	5DR004246391	130697	105
87BB10304CA	139637	174	90017587	139120	157	5DR004241111	130524	66	5DR004246401	130698	104
91DB10361AA	130510	87	90140010	139111	154	5DR004241121	130503	43	5DR004246411	130791	94
A830X10316FA	130501	64	90274200	130216	76	5DR004241131	130504	44	5DR004246421	130661	86
A830X10316FA	130507	41	90349704	130503	43	5DR004241151	130507	41	5DR004246431	130797	94
A840X10316CA	130507	41	90349704	130512	45	5DR004241153	130507	41	5DR004246441	130813	91
BFT63718A	130503	43	90349855	139165	164	5DR004241157	130507	41	5DR004246451	130954	98
D1RY10316C	130216	76	90349907	130512	45	5DR004241161	130525	73	5DR004246471	131003	89

Nummernvergleichsliste

Cross Reference List

Hersteller Manufacturers	HÜCO-NO.	Seite Page	Hersteller Manufacturers	HÜCO-NO.	Seite Page	Hersteller Manufacturers	HÜCO-NO.	Seite Page	Hersteller Manufacturers	HÜCO-NO.	Seite Page
HELLA			HITACHI			HYUNDAI	-	-	ISKRA		
5DR004246491	132966	126	L14053202	139619	195	3727021200	132983	124	11125085	130510	87
5DR004246501	132967	126	L15013202	139609	194	3737021200	132983	124	11125087	130523	88
5DR004246511	132975	127	L15013204	139610	194	3737021320	132983	124	11125091	130923	96
5DR004246521	132977	125	L15013206	139612	195	3737024510	132910	124	11125094	130508	67
5DR004246531	132982	126	L15033155	132857	122	IHC	-	-	11125095	130525	73
5DR004246551	132996	120	L15073171	132851	122	3055449R91	130311	74	11125105	130311	74
5DR004246561	130528	49	L15083201	139619	195	3078594R91	139110	153	11125106	130216	76
5DR004246571	130532	50	L15083202	139619	195	3078957R91	139133	152	11125108	130229	80
5DR004246581	130372	113	L15093155	132948	122	3078957R92	139133	152	11125109	130427	100
5DR004246591	130955	98	L150M13201	139613	195	3079037R91	130507	41	11125110	130723	89
5DR004246601	130376	113	L150M13202	139613	195	3079123R91	130507	41	11125113	130341	117
5DR004246611	130374	113	L150N13202	139543	193	3079133R91	139111	154	11125113	130346	117
5DR004246621	130018	82	L155M13202	139613	195	3079133R92	139111	154	11125117	130507	41
5DR004246631	130795	93	L16023153	132948	122	3079385R91	139113	159	11125121	130507	41
5DR004246641	130851	81	L16023201	139618	195	3079392R91	130525	73	11125122	130511	88
5DR004246651	130361	111	L1604320	139619	195	3079411R91	139113	159	11125149	130511	88
5DR004246671	130855	81	L1656320	139255	194	3079412R92	130508	67	11125152	130526	69
5DR004246681	130785	93	L1657320	139255	194	3132862R1	130311	74	11201293	130511	88
5DR004246691	130523	88	L17033152	132853	123	3136411R92	130216	76	16905304	130523	88
5DR004246701	130659	86	L1709320	139255	194	3144046R1	130216	76	16905323	130510	87
5DR004246711	130526	69	L170G1315	132859	122	3144931R1	130312	75	AEA0102	130229	80
5DR004246721	130017	84	L170G1315	132993	122	INTER HARV.	-	-	AER1401	130510	87
5DR004246731	130040	86	L170G23203	139242	196	111899A1	130513	47	AER1403	130524	66
5DR004246741	130542	68	L170G3319	132866	121	1530370C1	139111	154	AER1404	130523	88
5DR004246751	130543	70	L170G3319	132871	121	1530372C1	130503	43	AER1406	130510	87
5DR004246761	130556	53	L170G4330	132856	138	3079037R91	130501	64	AER1503	130507	41
5DR004246771	130799	95	L170G6308	132866	121	3079037R91	130507	41	AER1504	130523	88
5DR004246791	130957	97	L170G6308	132871	121	3079037R91	130510	87	AER1504	130524	66
5DR004246801	130964	98	L170G7315	132866	121	3079123R91	130501	64	AER1505	130507	41
5DR004246841	130016	84	L170G7315	132871	121	3079123R91	130507	41	AER1505	130510	87
5DR004246861	132940	127	L1808315	132852	123	3079123R91	130510	87	AER1506	130507	41
5DR004246871	132941	127	L180G2340	132855	123	3079392R91	130528	49	AER1506	130510	87
5DR004246881	132943	129	L180G5340	132854	123	3079412R91	130508	67	AER1507	130524	66
5DR004246891	132945	129	L180G6340	132855	123	3079412R91	130513	47	AER1508	130507	41
5DR004246901	132946	129	L2252318	132851	122	3097147R91	130540	51	AER1508	130510	87
5DR004246911	132976	128	L2256320	139619	195	3136411R91	130216	76	AER1510	130507	41
5DR004246921	132973	128	LR1120701	132849	121	3136411R92	130216	76	AER1510	130510	87
5DR004246931	130555	54	TL1Z58D	132801	130	3144046R1	130216	76	AER1511	130523	88
5DR004246941	130020	85	TR1Z43	132996	120	3144931R1	130312	75	AER1511	130524	66
5DR004246951	130022	84	TR1Z53	132996	120	A186189	130501	64	AER1519	130508	67
5DR009728001	130570	55	TR1Z62	132996	120	A186189	130507	41	AER1520	130525	73
5DR009728011	130571	55	TR1Z64	132996	120	A187906	130519	48	AER1521	130341	117
5DR009728041	130575	56	TR1Z64A	132996	120	A187906	130549	71	AER1521	130346	117
5DR009728091	130589	58	TR2Z37	132998	120	A187917	139115	156	AER1527	130507	41
5DR009728101	130591	58	TR2Z49	132998	120	C941530	130524	66	AER1528	130511	88
5DR009728121	130593	58	HONDA	-	-	3144931R1	130312	75	AER1543	130511	88
5DR009728131	130595	59	31127PD1004	139262	199	ISEKI	-	-	AER2901	130216	76
5DR009728141	130606	60	31127PD1014	139262	199	62812710010	132946	129	AER2902	130216	76
5DR009728151	130614	62	31127PD20140	139260	200	ISKRA	-	-	AER2905	130229	80
5DR009728161	130615	62	31127PE00340	139271	197	10120110	130507	41	AER2907	130311	74
5DR009728171	130618	62	31150PD1004	132975	127	10125003	130229	80	AER3001	130923	96
8ES006658001	138210	207	31150PD2004	132975	127	11125003	130501	64	AER3002	130311	74
8ES006658011	138231	208	31150PD2014	132975	127	11125003	130507	41	AER3003	130216	76
8ES006658021	138261	208	31150PD6004	132941	127	11125004	130524	66	AER3005	130229	80
HENSCHEL	-	-	31150PD6014	132941	127	11125009	130216	76	AER3006	130427	100
922367	130216	76	31150PD6024	132941	127	11125015	130216	76	AER3007	130723	89
0922716	130311	74	31150PDJ004	132975	127	11125019	130510	87	AER7201	130507	41
922789	130216	76	31150PDJ004	132975	127	11125024	130229	80	AER7207	130507	41
0922789	130216	76	31150PE0003	132976	128	11125026	130311	74	NRE121301	130507	41
1085579	130229	80	31150PE00030	132975	127	11125029	130523	88	ISUZU	-	-
HITACHI	-	-	31150PE003	132976	128	11125040	130507	41	94250964	132996	120
132850	132850	121	31150PE0030	132975	127	11125047	130523	88	894455160	132943	129
1205022	132856	138	31150PE7661	132940	127	11125049	130507	41	5812180330	139617	194
94156590	132998	120	31150PE7662	132940	127	11125053	130510	87	5812620060	139612	195
FA8065A	132859	122	31150PE76620	132940	127	11125054	130510	87	8941099115	132975	127
FA8065A	132993	122	31150PH3013	132941	127	11125055	130524	66	8941164320	139618	195
L135N13201	139543	193	3150PD6014	132941	127	11125056	130510	87	8941230530	132975	127
L14013202	139619	195	3150PD6240	132941	127	11125065	130510	87	8941280562	132857	122
L14053201	139617	194				11125073	130507	41	8941313572	132975	127

Nummernvergleichsliste

Cross Reference List

Hersteller Manufacturers	HÜCO-NO.	Seite Page	Hersteller Manufacturers	HÜCO-NO.	Seite Page	Hersteller Manufacturers	HÜCO-NO.	Seite Page	Hersteller Manufacturers	HÜCO-NO.	Seite Page
ISUZU			IVECO			JOHN DEERE			KHD		
8941390120	132976	128	93160252	139177	169	AZ31949	130513	47	1308784	130513	47
8941565940	132851	122	93163761	139175	169	RE57636	130340	114	1308836	139171	167
8941565950	132998	120	93163820	139179	167	KÄSSBOHRER	-	-	1309115	139113	159
8941606380	139260	200	93192395	130361	111	7423026	130524	66	1309660	139170	166
8941674100	132857	122	93193787	139177	169	75218018	130216	76	1309742	139171	167
8941674110	139619	195	93193789	139177	169	82264822	130216	76	1309742	139177	169
8942377280	132996	120	93194810	130526	69	742301800	130216	76	1318048	130523	88
8942377290	139610	194	144440748	130216	76	7421329006	130525	73	1318299	130528	49
8942509640	132996	120	931550069	130513	47	7421336001	130526	69	1318310	139177	169
8942509680	132996	120	931937789	139177	169	7421341001	130525	73	1318486	139113	159
8942521850	132996	120	1160363EF8976	130216	76	7421347002	130528	49	1318548	130503	43
8944551590	139261	199	1160376EF89761	130216	76	7423008000	130312	75	1318566	139115	156
8944551600	132945	129	T1H7615	130216	76	7423013000	130311	74	1318682	130519	48
8944754720	139619	195	T2H7615	130216	76	7423016000	130312	75	1318682	130549	71
8970115430	132859	122	T4H7615	130216	76	7423018000	130216	76	1319100	139179	167
8970115430	132993	122	JAEGER	-	-	7423025000	130501	64	1319485	139672	189
8970320910	132973	128	121134	155701	214	7423025000	130507	41	01319485	139672	189
8970320910	132975	127	121140	155702	214	7423025000	130510	87	1320082	130526	69
8970463390	132945	129	221019	155705	215	7423026000	130524	66	1320381	130526	69
8971226430	132866	121	311052	155704	215	7471333003	130526	69	1320407	130501	64
8971226430	132871	121	311091	155703	214	7782018000	139170	166	1320407	130507	41
8971226440	139242	196	JAGUAR	-	-	74213290050	130525	73	1320538	130545	72
89411280562	132857	122	520076	130801	90	74213290050	130528	49	1320547	139170	166
IVECO			607687	130801	90	74230180000	130216	76	1320913	130525	73
477973	130311	74	37H6911	130801	90	KHD	-	-	1320913	130528	49
477976	130311	74	AAU4842	130801	90	592743	139672	189	1321057	139171	167
477979	130311	74	ABU9969	130801	90	592743	139672	189	1321116	130533	72
1160363	130216	76	AEU1526	130813	91	1160363	130216	76	1321124	139174	168
1160376	130216	76	AEU1669	130813	91	1160376	130216	76	01321423	139672	189
1163008	130216	76	AEU1819	130812	91	1161178	130311	74	2404405	130216	76
7074280	139110	153	AEU1915	130813	91	1162136	130229	80	2404414	130311	74
8122110	130312	75	AEU2750	130813	91	1162829	130312	75	2404417	130312	75
8122182	130216	76	AEU4007A	130813	91	1163008	130216	76	2921682	130311	74
8122274	139170	166	BAU4443	130801	90	1163604	130229	80	04701484	130524	66
8198177	130216	76	BAU4800	130812	91	1171370	130525	73	8121110	139111	154
8198275	139114	158	BBU2117	130813	91	1173068	130501	64	8121111	130503	43
8198422	130528	49	BBU3021	130813	91	1173068	130507	41	8122110	130312	75
8199087	130545	72	BBU3773	130813	91	1173068	130510	87	8122152	130528	49
8321797	130312	75	JML11144	132973	128	1173069	130508	67	8122153	130501	64
8961651	130229	80	JS485	130801	90	1173069	130513	47	8122153	130507	41
9934738	139111	154	JCB LANDPOWER	-	-	1173070	130528	49	8122153	130510	87
9940343	130510	87	71410805	139620	172	1177145	130519	48	8122154	130524	66
9941761	130522	45	JOHN DEERE	-	-	1177145	130549	71	8122182	130216	76
9942885	130503	43	AL172532	130585	57	1177496	130507	41	8122275	130526	69
9950116	130522	45	AL27372	139801	135	1177496	130510	87	8125152	130525	73
9950178	139111	154	AL27374	139133	152	1178336	130528	49	9941262	139133	152
9950181	139111	154	AL30419	139113	159	1178644	130513	47	12153804	130311	74
9950401	130552	52	AL30420	130508	67	01179005	130399	117	42485735	139113	159
9950561	130552	52	AL30420	130513	47	1179005	130399	117	42486339	139113	159
9962566	130522	45	AL35999	130508	67	1179006	130361	111	42486981	139171	167
9988935	130524	66	AL36100	130507	41	01179895	130340	114	42487053	139114	158
0021546106	130525	73	AL36100	130510	87	1180407	130527	48	42487911	139113	159
0021546106	130528	49	AL36101	130501	64	1180441	130526	69	42487948	139111	154
42530140	130545	72	AL36101	130507	41	1180443	130545	72	42490291	130510	87
42531174	139452	146	AL36101	130510	87	01180686	130340	114	81122153	130507	41
42531174	130552	52	AL60077	130508	67	1180773	130533	72	0114440747	130311	74
42531427	130533	72	AL65077	130508	67	1180855	130555	54	81256016030	130526	69
42531816	139149	163	AL65077	130519	48	1181407	130542	68	1160363EF8976	130216	76
42532041	139113	159	AL65077	130549	71	01182475	130620	63	1160376EF89761	130216	76
42533813	130570	55	AL79024	130519	48	1306480	130524	66	B25N92117J	130311	74
42534878	130570	55	AL79024	130549	71	1306533	139133	152	N92117TI	130311	74
42537055	130620	63	AT31413	130216	76	1306557	130501	64	S1H7615	130311	74
42553814	130570	55	AT74052	139568	181	1306557	130507	41	S4H7615	130312	75
75206957	130525	73	AZ24486	139133	152	1306557	130510	87	T1H7615	130216	76
75206957	130528	49	AZ24490	130501	64	1308400	139114	158	T3H7615	130229	80
79074712	139175	169	AZ24490	130507	41	1308450	139113	159	T4H7615	130216	76
79078923	130525	73	AZ24490	130510	87	1308498	139113	159	T5H7615	130229	80
93155069	130513	47	AZ31708	139113	159	1308783	139113	159	KOMATSU	-	-
93158421	130532	50	AZ31949	130508	67	1308784	130508	67	6102617	130312	75

Nummernvergleichsliste

Cross Reference List

Hersteller Manufacturers	HÜCO-NO.	Seite Page	Hersteller Manufacturers	HÜCO-NO.	Seite Page	Hersteller Manufacturers	HÜCO-NO.	Seite Page	Hersteller Manufacturers	HÜCO-NO.	Seite Page
KOMATSU			LANCIA			LANCIA			LESTER		
6103641	130923	96	7077997	139111	154	9957575	139131	152	77023408	139094	178
14406B2440	130923	96	8122110	130312	75	9959694	130785	93	77023409	139093	177
BT2277711	130216	76	8122182	130216	76	9959902	139131	152	77023410	139534	202
LADA			8190407	130795	93	9960115	139111	154	77033001	139595	197
173702	131003	89	8223891	139130	151	9960176	130503	43	77033005	139592	196
5676255	131003	89	8320083	130312	75	9983355	130785	93	77033006	139596	196
173701010	131001	88	8321797	130312	75	9983359	139846	137	77033007	139607	196
224370701	130511	88	8963070	130312	75	42490291	130501	64	77033010	139271	197
21013702000	130723	89	9921406	139801	135	42490291	130507	41	77033011	139281	198
21033701500	131001	88	9921409	139130	151	60725868	139111	154	77033012	139280	198
21053701500	131001	88	9923274	139801	135	60736000	139111	154	77033013	139271	197
21083701010	130511	88	9923275	139130	151	60743883	130504	44	77033014	139271	197
21083701500	131003	89	9924967	139130	151	60743924	139111	154	77033015	139283	199
2108370150099	130511	88	9927729	139801	135	60743997	130512	45	77033019	139283	199
21080370150000	131003	89	9927730	139130	151	60749249	139110	153	77033020	139274	198
EP1	131003	89	9927829	130501	64	60751135	130503	43	77033023	139275	198
T2223701010	130511	88	9927829	130507	41	60751238	139111	154	77033044	139604	197
LAMBORGHINI			9927838	139111	154	60751403	130503	43	77033050	139288	199
294290600	130216	76	9928604	139131	152	60751439	130503	43	77033053	139280	198
294295100	130501	64	9933186	130501	64	60752016	130522	45	77041501	139543	193
294295100	130507	41	9933186	130507	41	60754984	139111	154	77041505	139612	195
294390706	139133	152	9934237	139111	154	60755038	139110	153	77041507	139610	194
294390903	130501	64	9934595	139581	176	60777846	139110	153	77041509	139543	193
294390903	130507	41	9934639	139111	154	75213456	130216	76	77041510	139613	195
294391002	139133	152	9934738	139111	154	75218018	130216	76	77041512	139609	194
296195100	130501	64	9934756	139131	152	79022471	139111	154	77041513	139619	195
296195100	130507	41	9934791	130501	64	79022473	130524	66	77041514	139618	195
LANCIA			9934791	130507	41	79031725	139111	154	77041517	139255	194
929167	139131	152	9934958	139581	176	82243312	130311	74	77041518	139255	194
2174825	130552	52	9934974	139131	152	82264822	130216	76	77041519	139255	194
4074763	130723	89	9935112	139846	137	82273891	139130	151	77041521	139617	194
4087071	130923	96	9936532	130501	64	82294110	130311	74	77041549	139242	196
4095889	130723	89	9936532	130507	41	82301179	130312	75	77084500	139671	190
4095898	130723	89	9936539	139111	154	82302913	130501	64	77084501	139672	189
4112453	130923	96	9936608	139111	154	82302913	130507	41	77084502	139670	189
4191122	130723	89	9937233	139111	154	82302913	130510	87	77084503	139667	187
4202969	130723	89	9937529	139111	154	82302915	139111	154	77084508	139662	190
4205243	130312	75	9938171	130503	43	82302916	139111	154	77084510	139670	189
4205243	130923	96	9938221	139152	161	82327406	139111	154	77084512	139663	191
4215948	130923	96	9939571	139111	154	82335792	139111	154	77084513	139674	191
4224067	130216	76	9939826	130790	93	83200836	130312	75	77084514	139676	193
4224467	130216	76	9940343	130507	41	99468680	139451	145	77084515	139677	193
4274790	139801	135	9941113	139111	154	LESTER			77084516	139661	187
4288170	130923	96	9941193	130790	93	800390	132805	131	77084520	139692	182
4296100	130723	89	9941761	130522	45	800394	132977	125	77084521	139693	182
4296659	130923	96	9942848	130503	43	800395	132977	125	77084523	139694	182
4474531	130923	96	9942884	130503	43	7701100	139552	204	77084524	139694	182
4474564	139131	152	9943984	139451	145	7704102	139421	201	77084525	139696	185
4474566	130723	89	9943986	130552	52	7704103	139420	201	77103503	139557	181
4474755	130501	64	9944423	130552	52	7740100	139532	202	77103504	139560	180
4474755	130507	41	9944826	139481	147	7740108	139531	202	77103506	139562	179
4475269	130501	64	9944827	130552	52	8010370	130673	110	77103507	139558	179
4475269	130507	41	9945475	139451	145	8010505	130681	102	77103509	139559	178
4475296	130507	41	9946657	139463	148	8010506	130681	102	77103512	139556	181
4701050	130923	96	9946659	130552	52	8010507	130681	102	77103513	139563	180
4701484	130524	66	9947100	130512	45	8010518	130686	111	77103514	139566	180
4731653	130501	64	9947103	130552	52	8010526	130678	111	77103516	139568	181
4731653	130503	43	9947363	139463	148	8010572	130671	109	77201000	139110	153
4731653	130507	41	9947418	130555	54	8010592	130684	111	77201002	139111	154
4754010	130923	96	9947512	139481	147	8010763	130670	108	77201005	139111	154
5011933	130723	89	9950059	139110	153	8050512	130040	86	77201009	139112	156
7073503	130507	41	9950085	130507	41	8082100	130510	87	77201011	139115	156
7074261	130501	64	9950116	130522	45	8082101	130511	88	77201014	139131	152
7074261	130507	41	9950155	130503	43	77011206	139691	182	77201015	139152	161
7074280	139110	153	9950178	139111	154	77023400	139581	176	77201016	139152	161
7075469	130501	64	9950401	130552	52	77023401	139586	176	77201018	139164	163
7075469	130507	41	9950561	130552	52	77023402	139587	176	77201025	139152	161
7075762	130512	45	9950612	130512	45	77023406	139084	175	77201026	139171	167
7075987	139110	153	9950830	130555	54	77023407	139084	175	77201027	139454	146

Nummernvergleichsliste

Cross Reference List

Hersteller Manufacturers	HÜCO-NO.	Seite Page	Hersteller Manufacturers	HÜCO-NO.	Seite Page	Hersteller Manufacturers	HÜCO-NO.	Seite Page	Hersteller Manufacturers	HÜCO-NO.	Seite Page
LESTER			LESTER			LESTER			LEYLAND		
77201028	139453	146	80041520	132855	123	80201189	130533	72	37H6911	130801	90
77201029	139453	146	80041523	132854	123	80201190	130545	72	AAU4842	130801	90
77201030	139450	145	80041525	132998	120	80201191	130515	70	ABU9969	130801	90
77201038	139169	165	80041528	132993	122	80201192	130516	70	AEU1526	130813	91
77201043	139114	158	80041529	132993	122	80201193	130517	70	AEU1669	130813	91
77201044	139113	159	80041534	132866	121	80201195	130517	70	AEU1819	130812	91
77201045	139171	167	80041534	132871	121	80201196	130606	60	AEU1915	130813	91
77201046	139118	159	80041538	132996	120	80201197	130606	60	AEU2750	130813	91
77201048	139119	161	80041539	132996	120	80201198	130606	60	AEU4007A	130813	91
77201049	139117	157	80051005	130954	98	80406211	130004	82	BAU4443	130801	90
77201052	139163	162	80051006	130954	98	80406240	130001	81	BAU4800	130812	91
77201053	139170	166	80051007	130955	98	80406241	130001	81	BBU2117	130813	91
77201055	139127	159	80084007	130696	104	80406243	130001	81	BBU3021	130813	91
77201056	139177	169	80084381	130346	117	80406255	130018	82	BBU3773	130813	91
77201057	139495	150	80084386	130340	114	80406256	130018	82	JS485	130801	90
77201061	139172	169	80084393	130398	116	80406270	130011	83	LEYLAND-DAF	-	-
77201063	139460	148	80084395	130345	115	80406275	130013	83	BAU1996	139622	174
77201065	139175	169	80084397	130392	114	80406277	130016	84	BAU5266	139620	172
77201070	139120	157	80084398	130346	117	80406278	130017	84	RTC5045	139620	172
77201071	139131	152	80084402	130361	111	80406291	130024	85	LIEBHERR	-	-
77201073	139152	161	80084403	130362	112	80406301	130020	85	5004185	130525	73
77201076	139351	165	80084404	130376	113	80406326	130013	83	5004185	130528	49
77201077	139174	168	80084405	130399	117	80406328	130011	83	5603579	139171	167
77201080	139121	159	80084407	130372	113	80406403	130019	84	5603582	130525	73
77201082	139173	168	80084436	130492	119	80802250	130801	90	5603582	130528	49
77201083	139179	167	80084437	130490	119	80802252	130801	90	6000094	130311	74
77401110	139589	171	80084449	130492	119	80802255	130803	90	6000139	130229	80
77401112	139777	172	80084450	130492	119	80802256	130803	90	6201558	130312	75
77401121	139574	171	80084458	130492	119	80802257	130803	90	6912700	130229	80
77401139	139576	171	80084465	130492	119	80802258	130803	90	6912701	130312	75
77401149	139571	172	80084475	130699	105	80802259	130803	90	6912707	130311	74
77802006	139620	172	80201120	130312	75	80802260	130803	90	6930211	130216	76
77802009	139622	174	80201122	130311	74	80802261	130811	91	LUCAS	-	-
77802022	139631	173	80201124	130216	76	80802262	130813	91	37175	130427	100
77802023	139632	173	80201126	130229	80	80802263	130813	91	37534	130801	90
77802024	139633	173	80201127	130216	76	80802265	130812	91	37538	130801	90
77802027	139637	174	80201129	130507	41	80802270	130820	92	37541	130801	90
77802028	139639	174	80201130	130508	67	80802271	130822	92	37555	130801	90
77904000	139260	200	80201131	130502	66	80904344	132801	130	37558	130801	90
77904004	139262	199	80201133	130524	66	80904345	132801	130	37561	130801	90
77904006	139261	199	80201134	130525	73	80904346	132801	130	37565	130801	90
77904007	139261	199	80201135	130526	69	80904347	132801	130	37566	130801	90
80011190	130427	100	80201136	130507	41	80904348	132801	130	37581	130801	90
80011191	130427	100	80201137	130503	43	80904376	132946	129	37582	130803	90
80023306	130785	93	80201138	130504	44	80904378	132975	127	37583	130803	90
80023308	130723	89	80201145	130512	45	80904379	132976	128	37587	130801	90
80023309	130923	96	80201147	130542	68	80904382	132976	128	37590	130803	90
80023310	130790	93	80201151	130537	43	80904384	132945	129	37591	130803	90
80023311	130795	93	80201152	130923	96	80904385	132945	129	37593	130811	91
80023313	130799	95	80201155	130534	51	80904389	132973	128	37595	130803	90
80023314	130796	94	80201160	130551	51	80904390	132943	129	37596	130803	90
80023316	130797	94	80201160	130559	54	80904391	132946	129	37599	130803	90
80023317	130797	94	80201161	130552	52	80904393	132942	129	37602	130811	91
80023318	130796	94	80201162	130559	54	80904405	132946	129	37610	130803	90
80023319	130791	94	80201163	130559	54	80904410	132941	127	37612	130801	90
80023320	130793	94	80201167	130508	67	80904412	132940	127	37618	130803	90
80023321	130793	94	80201168	130528	49	77201011A	139116	157	37620	130812	91
80033001	132983	124	80201172	130562	63	77201013B	139133	152	37621	130813	91
80033002	132910	124	80201173	130557	53	77201017A	139165	164	37623	130812	91
80033004	132967	126	80201174	130570	55	77401112A	139777	172	37624	130813	91
80033006	132966	126	80201175	130532	50	80041529A	132993	122	37628	130801	90
80033008	132914	125	80201176	130585	57	80084396A	130377	112	37635	130803	90
80033011	132915	125	80201177	130530	71	80084436B	130492	119	37635	130813	91
80033045	132982	126	80201179	130556	53	80201124A	130216	76	37636	130813	91
80033059	132977	125	80201180	130519	48	80201127A	130216	76	37639	130801	90
80041501	132996	120	80201184	130555	54	80201136A	130507	41	37640	130813	91
80041505	132948	122	80201185	130555	54	LEYLAND	-	-	37647	130801	90
80041516	132852	123	80201186	130558	53	520076	130801	90	37648	130803	90
80041519	132853	123	80201188	130531	47	607687	130801	90	37649	130803	90

Nummernvergleichsliste

Cross Reference List

Hersteller Manufacturers	HÜCO-NO.	Seite Page	Hersteller Manufacturers	HÜCO-NO.	Seite Page	Hersteller Manufacturers	HÜCO-NO.	Seite Page	Hersteller Manufacturers	HÜCO-NO.	Seite Page
LUCAS			LUCAS			LUCAS			LUCAS		
37650	130811	91	21221347	130507	41	UBB116	139622	174	UBB662	139652	172
37651	130803	90	21221348	130524	66	UBB127	139622	174	UBB703	139588	170
37653	130801	90	21221349	130503	43	UBB133	139620	172	UBB704	139589	171
37655	130803	90	21221350	130525	73	UBB135	139620	172	UBB705	139519	171
37656	130803	90	21221373	130507	41	UBB136	139631	173	UBB801	139094	178
37656	130813	91	21221407	139113	159	UBB137	139632	173	UBB806	139581	176
37657	130801	90	21221411	130520	43	UBB138	139633	173	UBB812	139586	176
37658	130812	91	21221412	130531	47	UBB141	139620	172	UBB813	139587	176
37659	130813	91	21222121	130790	93	UBB144	139633	173	UBB814	139075	175
37660	130812	91	21222123	130795	93	UBB145	139637	174	UBB815	139084	175
37661	130813	91	21223019	130651	85	UBB147	139639	174	UBB820	139260	200
37666	130813	91	21223036	130658	86	UBB215	139663	191	UBB821	139260	200
37667	130813	91	21223037	130658	86	UBB216	139690	187	UBB821	139261	199
37670	130803	90	21224131	130490	119	UBB232	139671	190	UBB822	139260	200
37672	130801	90	21224132	130490	119	UBB233	139670	189	UBB822	139262	199
37674	130803	90	21226042	130001	81	UBB234	139662	190	UBJ100	139613	195
37675	130803	90	21226104	130004	82	UBB235	139672	189	UBJ103	139610	194
37676	130811	91	21226108	130007	83	UBB237	139661	187	UBJ104	139618	195
37677	130803	90	21229047	130670	108	UBB238	139674	191	UBJ108	139617	194
37679	130801	90	21229048	130671	109	UBB239	139686	192	UBJ119	139612	195
37681	130803	90	21229114	130670	108	UBB240	139667	187	UBJ169	139619	195
37682	130803	90	21229141	130670	108	UBB242	139665	191	UBJ200	139271	197
37683	130801	90	21229142	130671	109	UBB243	139666	189	UBJ201	139288	199
37684	130813	91	21229165	130678	111	UBB244	139673	188	UBJ206	139280	198
37685	130812	91	21229491	130670	108	UBB245	139676	193	UBJ207	139281	198
37686	130813	91	21930013	130439	102	UBB250	139692	182	UBJ211	139595	197
37689	130813	91	21930021	130427	100	UBB251	139663	191	UBJ214	139604	197
37690	130813	91	21930022	130427	100	UBB252	139694	182	UBJ216	139607	196
37695	130427	100	21931002	130216	76	UBB253	139695	183	UBJ257	139280	198
37696	130427	100	21931004	130216	76	UBB254	139696	185	UBJ257	139596	196
37697	130216	76	21931006	130427	100	UBB259	139660	188	UCB100	130801	90
37701	130820	92	21931009	130507	41	UBB260	139668	188	UCB101	130803	90
37703	130820	92	21931011	130525	73	UBB401	139130	151	UCB104	130803	90
37705	130820	92	21931013	130216	76	UBB405	139163	162	UCB105	130803	90
37707	130820	92	21931015	130312	75	UBB411	139110	153	UCB107	130811	91
37709	130813	91	21931016	130311	74	UBB414	139131	152	UCB108	130803	90
37735	130822	92	21933000	130651	85	UBB415	139111	154	UCB111	130803	90
80150	139632	173	54021458	130803	90	UBB417	139112	156	UCB112	130801	90
80294	139631	173	54048473	130820	92	UBB418	139114	158	UCB114	130801	90
80295	139637	174	54048508	130820	92	UBB419	139113	159	UCB118	130803	90
80296	139633	173	54084614	130820	92	UBB420	139115	156	UCB119	130811	91
80297	139633	173	54205986	130820	92	UBB426	139133	152	UCB124	130803	90
80367	139632	173	54206177	130820	92	UBB429	139127	159	UCB125	130812	91
80556	139620	172	54206448	130820	92	UBB430	139116	157	UCB126	130813	91
83567	139622	174	54206467	130820	92	UBB432	139167	164	UCB128	130812	91
83576	139417	201	54206645	130820	92	UBB433	139164	163	UCB129	130813	91
83577	139416	201	54206688	130820	92	UBB434	139171	167	UCB133	130813	91
83623	139622	174	54207336	130820	92	UBB435	139118	159	UCB134	130813	91
84201	139620	172	54208417	130820	92	UBB436	139119	161	UCB136	130812	91
84422	139620	172	84469H	139632	173	UBB437	139120	157	UCB137	130813	91
84454	139633	173	84499F	139620	172	UBB438	139121	159	UCB138	130812	91
84455	139620	172	84572J	139637	174	UBB440	139144	161	UCB139	130813	91
84468	139631	173	84574F	139633	173	UBB445	139165	164	UCB142	130813	91
84469	139632	173	8457E	139633	173	UBB446	139169	165	UCB148	130820	92
84499	139620	172	84885D	139633	173	UBB447	139172	169	UCB150	130820	92
84572	139637	174	84886E	139632	173	UBB449	139174	168	UCB151	130820	92
84574	139633	173	NCB201	130427	100	UBB451	139450	145	UCB152	130820	92
84720	139622	174	NCB202	130439	102	UBB452	139451	145	UCB153	130822	92
84855	139633	173	NCB203	130427	100	UBB454	139454	146	UCB206	130468	99
84885	139633	173	NCB205	130216	76	UBB455	139456	147	UCB207	130468	99
84886	139632	173	NCB206	130439	102	UBB501	139562	179	UCB219	130698	104
84888	139639	174	NCB209	130427	100	UBB502	139556	181	UCB220	130340	114
84892	139633	173	NCB211	130427	100	UBB503	139563	180	UCB221	130490	119
01221152	130507	41	NCB212	130427	100	UBB504	139557	181	UCB222	130490	119
21029141	130670	108	NCB213	130439	102	UBB506	139560	180	UCB223	130341	117
21129167	131001	88	NCB403	130216	76	UBB508	139558	179	UCB223	130346	117
21220353	130468	99	NCB406	130312	75	UBB509	139559	178	UCB223	130347	116
21220371	130466	99	NCB407	130311	74	UBB511	139566	180	UCB226	130345	115
21221125	130524	66	NCJ400	132801	130	UBB602	139652	172	UCB227	130466	99

Nummernvergleichsliste

Cross Reference List

Hersteller Manufacturers	HÜCO-NO.	Seite Page	Hersteller Manufacturers	HÜCO-NO.	Seite Page	Hersteller Manufacturers	HÜCO-NO.	Seite Page	Hersteller Manufacturers	HÜCO-NO.	Seite Page
LUCAS			LUCAS			MAGNETI MARELLI			MAGNETI MARELLI		
UCB228	130399	117	UCB900	131001	88	28015	130796	94	63621501	139586	176
UCB232	130492	119	UCB901	130954	98	28017	130796	94	63621502	139586	176
UCB237	130361	111	UCB902	131003	89	28019	130824	93	000063621502	139586	176
UCB239	130374	113	UCJ103	132996	120	00000028019	130824	93	000063621503	139586	176
UCB242	130362	112	UCJ201	132914	125	00000028502	139632	173	63621503	139586	176
UCB245	130696	104	UCJ202	132915	125	28502	139632	173	000063621601	139587	176
UCB246	130330	118	UCJ203	132964	126	28505	139620	172	63621601	139587	176
UCB247	130372	113	UCJ204	132983	124	00000028505	139620	172	000063621603	139587	176
UCB248	130376	113	UCJ205	132977	125	37701	130820	92	63621603	139587	176
UCB250	130375	118	UCJ207	132966	126	37703	130820	92	000063623001	139587	176
UCB252	130398	116	UCJ216	132967	126	37705	130820	92	63623001	139587	176
UCB400	130507	41	UCJ235	132910	124	37707	130820	92	000063623301	139094	178
UCB402	130524	66	UCJ239	132910	124	80390	139620	172	63623301	139094	178
UCB402	130540	51	UCJ247	132982	126	84454	139620	172	000063623501	139094	178
UCB403	130503	43	UCJ400	132946	129	00000084454	139620	172	63623501	139094	178
UCB404	130525	73	UCJ402	132976	128	84455	139620	172	63623801	139093	177
UCB405	130516	70	UCJ405	132805	131	00000084455	139620	172	63623901	139094	178
UCB406	130517	70	UCJ407	132940	127	84457	139620	172	000063624201	139075	175
UCB409	130508	67	UCJ408	132945	129	00000084469	139632	173	63624201	139075	175
UCB410	130528	49	UCJ412	132975	127	84469	139632	173	63624202	139075	175
UCB411	130537	43	UCJ423	132942	129	84499	139620	172	000063624202	139075	175
UCB412	130520	43	UCJ424	132941	127	00000084499	139620	172	63624401	139095	178
UCB413	130531	47	ULB233	139843	138	84572	139637	174	63624701	139094	178
UCB414	130526	69	ULB419	139827	135	00000084572	139637	174	63624801	139094	178
UCB416	130522	45	ULB421	139806	135	84574	139633	173	000063624801	139094	178
UCB417	130512	45	ULB650	139812	137	00000084574	139633	173	63624802	139096	178
UCB418	130552	52	ULB653	139864	137	84885	139633	173	63624901	139093	177
UCB419	130551	51	ULB654	139865	138	00000084885	139633	173	000063624901	139093	177
UCB420	130513	47	ULB700	139807	136	00000084886	139632	173	63625002	139092	177
UCB421	130514	46	ULB813	139846	137	84886	139632	173	63625003	139091	177
UCB422	130532	50	UZB200	139552	204	300675	130398	116	63626002	139092	177
UCB423	130559	54	UZB202	139534	202	06487747	139581	176	64800001	130216	76
UCB424	130557	53	UZB203	139533	202	00002800010	130820	92	64800002	130427	100
UCB425	130558	53	UZB700	139531	202	000028001010	130820	92	64800002	130723	89
UCB426	130515	70	MAGIRUS-DEUTZ	-	-	000028006010	130822	92	64800004	130311	74
UCB427	130502	66	01160363	130216	76	000028015010	130796	94	64800005	130312	75
UCB428	130533	72	01160376	130216	76	000028017010	130796	94	64800007	130524	66
UCB429	130542	68	01162829	130312	75	000028019010	130824	93	000064808010	130501	64
UCB431	130545	72	01301364	139806	135	000028502010	139632	173	64808010	130501	64
UCB432	130555	54	1309660	139170	166	000028505010	139620	172	000064808010	130507	41
UCB433	130556	53	4701484	130524	66	000043356134	130340	114	64808010	130507	41
UCB500	130670	108	8122152	130525	73	000043356206	130698	104	000064808011	130501	64
UCB501	130671	109	8122153	130510	87	000043356220	130696	104	64808011	130501	64
UCB502	130672	110	8122182	130216	76	54048473	130820	92	000064808011	130507	41
UCB503	130678	111	8122274	139170	166	54205986	130820	92	64808011	130507	41
UCB506	130681	102	8122842	139152	161	54206177	130820	92	64808012	130501	64
UCB518	130695	105	8122844	130504	44	54206448	130820	92	64808012	130507	41
UCB519	130697	105	8123625	130507	41	54206467	130820	92	000064808020	130723	89
UCB520	130694	103	8123625	130510	87	54206645	130820	92	64808020	130723	89
UCB521	130699	105	8128110	139111	154	54207336	130820	92	64808100	130501	64
UCB600	130651	85	8194971	130504	44	54208417	130820	92	64808100	130507	41
UCB605	130658	86	8197578	139114	158	54209305	130796	94	64808101	130723	89
UCB608	130657	85	8198177	130216	76	58120020	130785	93	64808102	130923	96
UCB609	130659	86	8198257	139114	158	58120020	130795	93	64808103	130723	89
UCB610	130661	86	8198792	139111	154	58120024	130501	64	64808108	130923	96
UCB701	130001	81	42484638	130501	64	58120024	130507	41	64808109	130501	64
UCB703	130004	82	42484638	130507	41	58120053	130797	94	64808109	130507	41
UCB705	130007	83	79074715	130525	73	58120056	130797	94	000064808141	130785	93
UCB706	130018	82	79074715	130528	49	58120250	130723	89	64808141	130785	93
UCB707	130019	84	93155548	130503	43	63305800	139111	154	64808182	130791	94
UCB708	130013	83	93158421	130528	49	63400006	130216	76	64808184	130791	94
UCB806	130795	93	93163761	139175	169	63408004	130723	89	000064808184	130791	94
UCB807	130785	93	MAGNETI MARELLI	-	-	63408005	130723	89	64808241	130791	94
UCB808	130790	93	28000	130820	92	63408007	130723	89	000064808241	130791	94
UCB811	130793	94	00000028000	130820	92	63408200	130923	96	64808243	130791	94
UCB812	130796	94	00000028001	130820	92	63408305	130923	96	000064808243	130791	94
UCB813	130797	94	28001	130820	92	63408306	130923	96	64826011	139581	176
UCB814	130791	94	00000028006	130822	92	63472000	130723	89	64826022	139581	176
UCB815	130799	95	28006	130822	92	000063621501	139586	176	000064826040	139581	176

Nummernvergleichsliste

Cross Reference List

Hersteller Manufacturers	HÜCO-NO.	Seite Page	Hersteller Manufacturers	HÜCO-NO.	Seite Page	Hersteller Manufacturers	HÜCO-NO.	Seite Page	Hersteller Manufacturers	HÜCO-NO.	Seite Page
MAGNETI MARELLI			MAGNETI MARELLI			MAGNETI MARELLI			MAGNETI MARELLI		
64826040	139581	176	000094038047	130466	99	000094038326	139692	182	940038203	139121	159
64878691	139581	176	000094038060	130651	85	000094038329	139663	191	940038206	139167	164
000074876641	139846	137	000094038062	130658	86	855826010	130771	95	940038207	139454	146
74876641	139846	137	000094038063	130661	86	940038001	130312	75	940038208	139164	163
74877471	139581	176	000094038065	130657	85	940038002	130311	74	940038209	139116	157
74878691	139581	176	000094038066	130659	86	940038003	130216	76	940038210	139127	159
74986051	139846	137	000094038075	132966	126	940038008	130507	41	940038215	139120	157
000074986301	139581	176	000094038077	132975	127	940038009	130503	43	940038218	139588	170
74986301	139581	176	000094038079	132982	126	940038010	130504	44	940038220	139451	145
74992271	139801	135	000094038080	132996	120	940038011	130517	70	940038222	139452	146
74995801	139131	152	000094038081	132801	130	940038012	130552	52	940038224	139465	148
79707161	130790	93	000094038082	132977	125	940038013	130512	45	940038225	139455	146
000079707441	130795	93	000094038083	132967	126	940038014	130552	52	940038229	139453	146
79707441	130795	93	000094038084	132914	125	940038015	130531	47	940038231	139472	151
000079707481	130790	93	000094038085	132983	124	940038016	130551	51	940038233	139457	147
79707481	130790	93	000094038086	132915	125	940038017	130527	48	940038234	139471	150
83600151	130790	93	000094038087	132942	129	940038018	130528	49	940038237	139652	172
83603151	130793	94	000094038088	132910	124	940038022	130851	81	940038251	139618	195
000083603151	130793	94	000094038111	131003	89	940038025	130559	54	940038252	139610	194
83607041	130791	94	000094038120	130801	90	940038026	130557	53	940038254	139612	195
83607111	130791	94	000094038132	130813	91	940038027	130556	53	940038255	139271	197
000083610231	139084	175	000094038146	130670	108	940038030	130019	84	940038257	139607	196
83610231	139084	175	000094038151	130681	102	940038031	130001	81	940038258	139604	197
83611361	130797	94	000094038154	130673	110	940038032	130004	82	940038259	139280	198
000083611361	130797	94	000094038155	130686	111	940038040	130427	100	940038261	139288	199
83613011	130797	94	000094038162	130346	117	940038046	130468	99	940038263	139622	174
000083614251	130796	94	000094038163	130345	115	940038047	130466	99	940038273	139620	172
83614251	130796	94	000094038168	130330	118	940038060	130651	85	940038277	139260	200
000083617181	130799	95	000094038169	130344	114	940038062	130658	86	940038291	139557	181
83617181	130799	95	000094038170	130377	112	940038063	130661	86	940038293	139556	181
83618371	130796	94	000094038182	130492	119	940038065	130657	85	940038301	139671	190
83620861	139095	178	000094038185	130695	105	940038066	130659	86	940038302	139663	191
000083620861	139095	178	000094038186	130696	104	940038075	132966	126	940038305	139672	189
83627781	139090	177	000094038187	130697	105	940038077	132975	127	940038308	139674	191
083631901	130799	95	000094038188	130698	104	940038079	132982	126	940038309	139670	189
83631901	130799	95	000094038190	130399	117	940038080	132996	120	940038310	139690	187
000084454010	139620	172	000094038200	139110	153	940038081	132801	130	940038311	139666	189
000084455010	139620	172	000094038201	139111	154	940038082	132977	125	940038314	139686	192
000084469010	139632	173	000094038203	139121	159	940038083	132967	126	940038315	139693	182
000084499010	139620	172	000094038206	139167	164	940038084	132914	125	940038316	139694	182
000084572010	139637	174	000094038207	139454	146	940038085	132983	124	940038317	139695	183
000084574010	139633	173	000094038208	139164	163	940038086	132915	125	940038322	139812	137
000084752010	139637	174	000094038209	139116	157	940038087	132942	129	940038323	139691	182
000084885010	139633	173	000094038210	139127	159	940038088	132910	124	940038324	139660	188
000084886010	139632	173	000094038215	139120	157	940038111	131003	89	940038324	139717	184
85561291	130797	94	000094038218	139588	170	940038120	130801	90	940038325	139725	187
000085561291	130797	94	000094038237	139652	172	940038132	130813	91	940038326	139692	182
85561921	130799	95	000094038251	139618	195	940038133	130820	92	940038329	139663	191
85562541	130771	95	000094038252	139610	194	940038146	130670	108	940038331	139673	188
85562801	130771	95	000094038254	139612	195	940038151	130681	102	940038331	139721	186
85563051	130797	94	000094038255	139271	197	940038154	130673	110	940038332	139668	188
000094038001	130312	75	000094038257	139607	196	940038155	130686	111	940038332	139724	186
000094038002	130311	74	000094038258	139604	197	940038161	130330	118	940038333	139667	187
000094038003	130216	76	000094038259	139280	198	940038162	130346	117	940038333	139720	185
000094038008	130507	41	000094038261	139288	199	940038163	130345	115	940038334	139722	186
000094038009	130503	43	000094038263	139622	174	940038168	130330	118	940038335	139672	189
000094038010	130504	44	000094038277	139260	200	940038169	130344	114	940038335	139723	186
000094038011	130517	70	000094038293	139556	181	940038170	130377	112	940038351	139158	162
000094038012	130552	52	000094038301	139671	190	940038171	130399	117	940038352	139159	162
000094038013	130512	45	000094038302	139663	191	940038182	130492	119	940038353	139168	164
000094038014	130552	52	000094038305	139672	189	940038185	130695	105	940038356	139353	166
000094038015	130531	47	000094038308	139674	191	940038186	130696	104	940038360	139171	167
000094038016	130551	51	000094038309	139670	189	940038187	130697	105	940038361	139173	168
000094038018	130528	49	000094038310	139690	187	940038188	130698	104	940038362	139174	168
000094038030	130019	84	000094038311	139666	189	940038190	130399	117	940038363	139175	169
000094038031	130001	81	000094038314	139686	192	940038191	130699	105	940038364	139177	169
000094038032	130004	82	000094038315	139693	182	940038194	130796	94	940038372	139494	150
000094038040	130427	100	000094038316	139694	182	940038200	139110	153	940038373	139490	149
000094038046	130468	99	000094038317	139695	183	940038201	139111	154	940038374	139491	149

Nummernvergleichsliste

Cross Reference List

Hersteller Manufacturers	HÜCO-NO.	Seite Page	Hersteller Manufacturers	HÜCO-NO.	Seite Page	Hersteller Manufacturers	HÜCO-NO.	Seite Page	Hersteller Manufacturers	HÜCO-NO.	Seite Page
MAGNETI MARELLI			MAGNETI MARELLI			MAGNETI MARELLI			MAGNETI MARELLI		
940038375	139481	147	083610231010	139084	175	940038075010	132966	126	940038322010	139812	137
940038376	139485	148	083611361010	130797	94	940038077010	132975	127	940038323010	139691	182
943356797	130503	43	083613011010	130797	94	940038079010	132982	126	940038324010	139660	188
054209305010	130796	94	83614251010	130796	94	940038080010	132996	120	940038326010	139692	182
58120022000	130790	93	083614251010	130796	94	940038081010	132801	130	940038329010	139663	191
058120056010	130797	94	083617171010	130799	95	940038082010	132977	125	940038331010	139673	188
063305800010	139111	154	083617181010	130799	95	940038083010	132967	126	940038332010	139668	188
063408004010	130723	89	083618371010	130796	94	940038084010	132914	125	940038333010	139667	187
063408005010	130723	89	83620861010	139095	178	940038085010	132983	124	940038335010	139672	189
063408007010	130723	89	836220861010	139095	178	940038086010	132915	125	940038351010	139158	162
063408200010	130923	96	83627781010	139090	177	940038087010	132942	129	940038352010	139159	162
063408305010	130923	96	083627781010	139090	177	940038088010	132910	124	940038353010	139168	164
063408306010	130923	96	083631901010	130799	95	940038111010	131003	89	940038356010	139353	166
063472000010	130723	89	085552102010	139090	177	940038120010	130801	90	940038360010	139171	167
063621501010	139586	176	085552104010	139091	177	940038132010	130813	91	940038361010	139173	168
063621502010	139586	176	085552110010	139092	177	940038133010	130820	92	940038362010	139174	168
063621503010	139586	176	085561291010	130797	94	940038146010	130670	108	940038363010	139175	169
063621601010	139587	176	085561921010	130799	95	940038151010	130681	102	940038364010	139177	169
063621603010	139587	176	085562541010	130771	95	940038154010	130673	110	940038372010	139494	150
063622301010	139587	176	85562541010	130771	95	940038155010	130686	111	940038373010	139490	149
063623001010	139587	176	085562801010	130771	95	940038162010	130346	117	940038374010	139491	149
063623301010	139094	178	085563051010	130797	94	940038163010	130345	115	940038375010	139481	147
63623301010	139094	178	085582601010	130771	95	940038168010	130330	118	940038376010	139485	148
063623501010	139094	178	85582601010	130771	95	940038169010	130344	114	943356134010	130340	114
63623501010	139094	178	501200530000	130797	94	940038170010	130377	112	943356206010	130698	104
063623801010	139093	177	501200530010	130797	94	940038171010	130399	117	943356220010	130696	104
63623801010	139093	177	501200560000	130797	94	940038182010	130492	119	-	139085	175
063623901010	139094	178	510033735103	130507	41	940038185010	130695	105	-	139086	176
63623901010	139094	178	510033735103	130510	87	940038186010	130696	104	24TR	130796	94
063624201010	139075	175	581200200100	130795	93	940038187010	130697	105	24TRB	130796	94
63624201010	139075	175	581200220000	130790	93	940038188010	130698	104	28000D	130820	92
063624202010	139075	175	581200240000	130501	64	940038190010	130399	117	28019D	130824	93
63624401010	139095	178	581200240000	130507	41	940038191010	130699	105	28502B	139652	173
063624401010	139095	178	581200250000	130723	89	940038194010	130796	94	28505B	139620	172
063624701010	139094	178	581200270000	130785	93	940038200010	139110	153	PRD4A	139581	176
63624701010	139094	178	581200280000	130791	94	940038201010	139111	154	RDD15	139586	176
63624801010	139094	178	581200300000	130501	64	940038203010	139121	159	RDD15C	139586	176
063624801010	139094	178	581200300000	130507	41	940038206010	139167	164	RDD16	139587	176
063624802010	139096	178	581200320000	130923	96	940038207010	139454	146	RDD16C	139587	176
063624901010	139093	177	581200350000	130791	94	940038208010	139164	163	RDD30	139587	176
63624901010	139093	177	581200530000	130797	94	940038209010	139116	157	RDD30A	139587	176
063625002010	139092	177	581200530010	130797	94	940038210010	139127	159	RDD33	139094	178
63625002010	139092	177	581200560000	130797	94	940038215010	139120	157	RDD35	139094	178
063625003010	139091	177	940038001010	130312	75	940038218010	139588	170	RDD35A	139094	178
63625003010	139091	177	940038002010	130311	74	940038237010	139652	172	RDD42	139075	175
063626002010	139092	177	940038003010	130216	76	940038251010	139618	195	RDD42A	139075	175
064808010010	130501	64	940038008010	130507	41	940038252010	139610	194	RDD42B	139075	175
064808010010	130507	41	940038009010	130503	43	940038254010	139612	195	RDD44	139095	178
064808011010	130501	64	940038010010	130504	44	940038255010	139271	197	RDD48A	139094	178
064808011010	130507	41	940038011010	130517	70	940038257010	139607	196	RDD49A	139094	178
064808020010	130723	89	940038012010	130552	52	940038258010	139604	197	RDD50B	139092	177
064808108010	130923	96	940038013010	130512	45	940038259010	139280	198	RDD50C	139091	177
064808141010	130785	93	940038014010	130552	52	940038261010	139288	199	RDD60	139092	177
064808182010	130791	94	940038015010	130531	47	940038263010	139622	174	RDD65	139094	178
064808184010	130791	94	940038016010	130551	51	940038273010	139620	172	RDD75	139096	178
064808241010	130791	94	940038018010	130528	49	940038277010	139260	200	RDD85	139093	177
064808243010	130791	94	940038022010	130851	81	940038291010	139557	181	RTM121A	130797	94
064826040010	139581	176	940038025010	130559	54	940038293010	139556	181	RTM151A	130797	94
074876641010	139846	137	940038030010	130019	84	940038301010	139671	190	RTM151B	130797	94
074986051010	139846	137	940038031010	130001	81	940038302010	139663	191	RTM153B	130799	95
074986301010	139581	176	940038032010	130004	82	940038305010	139672	189	RTM154A	130794	95
74986411010	139131	152	940038040010	130427	100	940038308010	139674	191	RTM24TR	130796	94
074992271010	139801	135	940038046010	130468	99	940038309010	139670	189	RTT110A	130501	64
079707161010	130790	93	940038047010	130466	99	940038310010	139690	187	RTT110A	130507	41
079707441010	130795	93	940038060010	130651	85	940038311010	139666	189	RTT110AABT	130501	64
079707481010	130790	93	940038062010	130658	86	940038314010	139686	192	RTT110AB	130501	64
083603151010	130793	94	940038063010	130661	86	940038315010	139693	182	RTT110AB	130507	41
083607041010	130791	94	940038065010	130657	85	940038316010	139694	182	RTT110ABT	130507	41
083607111010	130791	94	940038066010	130659	86	940038317010	139695	183	RTT110B	130723	89

Nummernvergleichsliste

Cross Reference List

Hersteller Manufacturers	HÜCO-NO.	Seite Page	Hersteller Manufacturers	HÜCO-NO.	Seite Page	Hersteller Manufacturers	HÜCO-NO.	Seite Page	Hersteller Manufacturers	HÜCO-NO.	Seite Page
MAGNETI MARELLI			MAN			MAZDA			MERCEDES-BENZ		
RTT110BI	130723	89	81256016033	130528	49	025918391A	132805	131	0001544616	139113	159
RTT110BJ	130723	89	81261090001	139113	159	025918391B	132805	131	0001544716	139171	167
RTT110C	130923	96	81261090002	139170	166	413024510A	139595	197	0001544816	139170	166
RTT110CJ	130923	96	81261090003	139171	167	413024510B	139595	197	0001545016	139110	153
RTT110CT	130923	96	81261090004	139113	159	817324510A	139592	196	0001545116	139170	166
RTT114B	130785	93	81261090005	139113	159	B60318W60	139281	198	0001545316	139557	181
RTT118C	130791	94	81261090008	139170	166	B67518W70	132914	125	0001545416	139170	166
RTT118E	130791	94	81261090010	139171	167	B67518W70A	132914	125	0001545716	139113	159
RTT118J	130791	94	81261090014	139115	156	BF1462	132915	125	0001545816	139114	158
RTT119A	130790	93	81261090014	139171	167	D27210316A	132805	131	0001545916	139164	163
RTT119AC	130790	93	81261090016	139172	169	E35618W60A	139271	197	0001546016	139113	159
RTT119B	130795	93	81261090017	139174	168	E35618W70	132983	124	0001546116	139164	163
RTT119B24V	130795	93	81261090018	139172	169	E50318W60	139281	198	0001546216	139113	159
MAGNETON	-	-	88256016011	130542	68	E50318W60A	139281	198	0001546316	139114	158
0134291	130954	98	90801101270	130216	76	E5D318W60A	139283	199	0001546416	139110	153
0134541	130954	98	90801101322	130312	75	F81118W60	139281	198	0001546516	139152	161
0134731	130955	98	MARINE POWER	-	-	FE0524520	132964	126	0001546616	139171	167
0136111	130954	98	811501	130673	110	FE6518W60	139271	197	0001546816	139110	153
0136131	130954	98	2501096	139563	180	FE6518W60A	139271	197	0001546916	139171	167
443116419070	130952	97	801334012	139563	180	FE6524510	139271	197	0001547016	139119	161
443116419071	130952	97	MASSEY FERGUSON	-	-	FE6524520	132983	124	0001547116	139119	161
443116419420	130957	97	494495	130670	108	FE6824510	139281	198	0001547216	139172	169
443930134291	130954	98	00251542906	130229	80	FE7918W60	139281	198	0001547316	139172	169
443930134541	130954	98	1633295M91	130670	108	FE7924520	132983	124	0001547616	139110	153
443930134731	130955	98	1642356M92	139560	180	FE8518W70	132915	125	0001547716	139170	166
443930136111	130954	98	1718347M1	130216	76	N22124510	139596	196	0001547816	139113	159
443930136131	130954	98	1805503M2	130427	100	RF0124520	132996	120	0001547916	139167	164
MAN	-	-	1865974M1	130820	92	RF0318300C	139604	197	0001548116	139110	153
8126109003	139171	167	1887416M1	130801	90	S20824520	132996	120	0001548216	139110	153
30535010001	130311	74	1895344M1	139622	174	S21524510	139604	197	0001548506	130216	76
51256017029	130311	74	1897266M1	130813	91	SE1724520	132996	120	1548506	130216	76
51256017036	130311	74	1897294M1	130813	91	SE2124520	132967	126	0001548516	139164	163
51256017037	130216	76	1897344M1	139622	174	MEGA	-	-	0001548616	139165	164
51256017041	130311	74	1897383M1	130801	90	MEGA1168	130216	76	0001549606	130526	69
51256017046	130311	74	1897699M91	130820	92	MERCEDES-BENZ	-	-	0001549816	139450	145
51261090003	139177	169	1897700M91	139620	172	0001500255	130698	104	1953438	130525	73
81256010002	130216	76	2868511M91	130312	75	0001500850	130973	132	1953438	130528	49
81256010003	130216	76	2871815M91	130229	80	0001501650	130973	132	0002154406	130513	47
81256010004	130216	76	3188023M1	130501	64	0001501750	130972	132	0005457032	130698	104
81256010005	130216	76	3188023M1	130507	41	0001502450	130973	132	0005481416	139149	163
81256010008	130311	74	3188023M1	130510	87	0001502550	130972	132	0011540016	139691	182
81256010010	130312	75	3227814M91	130216	76	0001540116	139152	161	0011540716	139172	169
81256010011	130312	75	3227814M91	130229	80	0001541216	139130	151	0011540816	139179	167
81256010012	130229	80	345773M91	130820	92	0001541306	130527	48	0011540916	139128	161
81256010014	130311	74	3473155M1	130813	91	0001541316	139110	153	0011541016	139172	169
81256010021	130216	76	3473593M1	130813	91	0001541416	139110	153	0011541116	139172	169
81256010025	130567	64	3474604M91	130820	92	0001541705	130528	49	0011541216	139171	167
81256016007	130311	74	3474648M91	139620	172	0001541805	130513	47	0011541316	139128	161
81256016013	130524	66	3476714M91	130820	92	0001541905	130528	49	0011541416	139119	161
81256016013	130540	51	34768M91	139620	172	0001541916	139170	166	0011541516	139171	167
81256016014	130525	73	3477529M91	139620	172	0001542016	139110	153	0011541616	139172	169
81256016014	130528	49	3600178M91	130671	109	0001542205	130545	72	0011542016	139144	161
81256016015	130526	69	3600179M91	139562	179	0001542316	139113	159	0011542116	139172	169
81256016016	130525	73	3640926M1	130427	100	0001542405	130620	63	0011542216	139149	163
81256016016	130528	49	3900856M9	130340	114	0001542416	139114	158	0011542316	139491	149
81256016017	130524	66	3900856M91	130340	114	0001542516	139114	158	0011542516	139130	151
81256016020	130508	67	PF54669	130427	100	0001542605	130620	63	0011542616	139164	163
81256016020	130513	47	MAXION	-	-	0001542716	139114	158	0011542716	139177	169
81256016021	130526	69	3603078M91	139114	158	0001542816	139171	167	11545106	130216	76
81256016023	130525	73	3603081M91	130508	67	0001542905	130573	56	0011545106	130216	76
81256016024	130525	73	3603081M91	130513	47	0001542916	139110	153	11546806	130216	76
81256016024	130528	49	3603651M1	139113	159	0001543016	139113	159	0011546806	130216	76
81256016025	130526	69	MAZDA	-	-	0001543116	139113	159	11546906	130216	76
81256016026	130533	72	025918391	132805	131	0001543216	139110	153	0011546906	130216	76
81256016027	130525	73	413024560	139595	197	0001543316	139171	167	0011547006	130311	74
81256016029	130545	72	824218391	132805	131	0001543516	139144	161	0011548106	130311	74
81256016030	130526	69	842418391	132805	131	0001543705	130570	55	11548406	130216	76
81256016031	130525	73	857424520	132964	126	0001543816	139152	161	0011548406	130216	76
81256016032	130533	72	857424520	132966	126	0001544116	139152	161	11548506	130216	76

Nummernvergleichsliste

Cross Reference List

Hersteller Manufacturers	HÜCO-NO.	Seite Page	Hersteller Manufacturers	HÜCO-NO.	Seite Page	Hersteller Manufacturers	HÜCO-NO.	Seite Page	Hersteller Manufacturers	HÜCO-NO.	Seite Page
MERCEDES-BENZ			MERCEDES-BENZ			MERCEDES-BENZ			MERCEDES-BENZ		
0011548506	130216	76	0021548106	130551	51	A0001541916	139170	166	A0011542116	139172	169
0011548806	130312	75	0021548206	130551	51	A0001542016	139110	153	A0011542216	139149	163
0011549106	130311	74	0021548406	130532	50	A0001542205	130545	72	A0011542316	139491	149
11549206	130216	76	0021548506	130551	51	A0001542316	139113	159	A0011542516	139130	151
0011549206	130216	76	0021548706	130551	51	A0001542405	130620	63	A0011542616	139164	163
21540206	130312	75	0021548806	130229	80	A0001542416	139114	158	A0011542716	139177	169
0021540206	130312	75	21548906	130508	67	A0001542516	139114	158	A0011545106	130216	76
0021540506	130311	74	0021548906	130508	67	A0001542605	130620	63	A0011546806	130216	76
0021540606	130501	64	0021548906	130513	47	A0001542716	139114	158	A0011546906	130216	76
0021540606	130507	41	21548906	130513	47	A0001542816	139171	167	A0011547006	130311	74
0021540606	130510	87	0021549106	130696	104	A0001542905	130573	56	A0011548106	130311	74
0021541506	130216	76	0021549206	130551	51	A0001542916	139110	153	A0011548406	130216	76
21541506	130216	76	0021549306	130539	51	A0001543016	139113	159	A0011548506	130216	76
0021541806	130501	64	0021549406	130528	49	A0001543116	139113	159	A0011548806	130312	75
0021541806	130507	41	0021549506	130533	72	A0001543216	139110	153	A0011549106	130311	74
0021541806	130510	87	0021549602	130526	69	A0001543316	139171	167	A0011549206	130216	76
0021542006	130216	76	0021549606	130526	69	A0001543516	139144	161	A0021540206	130312	75
21542006	130216	76	0021549806	130503	43	A0001543705	130570	55	A0021540506	130311	74
0021542506	130501	64	0021549906	130528	49	A0001543816	139152	161	A0021540606	130501	64
0021542506	130507	41	0031540006	130528	49	A0001544116	139152	161	A0021540606	130507	41
0021542806	130216	76	0031540106	130696	104	A0001544616	139113	159	A0021540606	130510	87
21542806	130216	76	0031540206	130555	54	A0001544716	139171	167	A0021541506	130216	76
0021542906	130216	76	0031540306	130696	104	A0001544816	139170	166	A0021541806	130501	64
21542906	130216	76	0031540606	130551	51	A0001545016	139110	153	A0021541806	130507	41
0021542906	130229	80	0031540706	130552	52	A0001545116	139170	166	A0021541806	130510	87
0021543006	130216	76	0031540906	130696	104	A0001545316	139557	181	A0021542006	130216	76
21543006	130216	76	0031541006	130526	69	A0001545416	139170	166	A0021542506	130501	64
0021543206	130501	64	0031541106	130340	114	A0001545716	139113	159	A0021542506	130507	41
0021543206	130507	41	0031541506	130585	57	A0001545816	139114	158	A0021542806	130216	76
0021543506	130526	69	0031541906	130555	54	A0001545916	139164	163	A0021542906	130216	76
0021543606	130216	76	0031542306	130551	51	A0001546016	139113	159	A0021542906	130229	80
21543606	130216	76	0031542406	130570	55	A0001546116	139164	163	A0021543006	130216	76
21543706	130216	76	0031542506	130608	61	A0001546216	139113	159	A0021543206	130501	64
0021543706	130508	67	0031542806	130580	56	A0001546316	139114	158	A0021543206	130507	41
0021543706	130513	47	0031542906	130583	57	A0001546416	139110	153	A0021543506	130526	69
0021543806	130525	73	0031543106	130522	45	A0001546516	139152	161	A0021543606	130216	76
0021543906	130525	73	0031544206	130609	61	A0001546616	139171	167	A0021543706	130508	67
0021544006	130508	67	0031544906	130611	61	A0001546816	139110	153	A0021543706	130513	47
0021544106	130504	44	0031545106	130611	61	A0001546916	139171	167	A0021543806	130525	73
0021544206	130670	108	0031545206	130573	56	A0001547016	139119	161	A0021543906	130525	73
0021544706	130525	73	0031545306	130570	55	A0001547116	139119	161	A0021544006	130508	67
0021544806	130311	74	0031545406	130611	61	A0001547216	139172	169	A0021544106	130504	44
0021544906	130525	73	0031545506	130580	56	A0001547316	139172	169	A0021544206	130670	108
0021545106	130504	44	0031545606	130583	57	A0001547616	139110	153	A0021544706	130525	73
0021545506	130526	69	0031545606	130585	57	A0001547716	139170	166	A0021544806	130311	74
0021545606	130526	69	0031546006	130609	61	A0001547816	139113	159	A0021544906	130525	73
0021545806	130501	64	0031546506	130611	61	A0001547916	139167	164	A0021545106	130504	44
0021545806	130507	41	0031546606	130573	56	A0001548116	139110	153	A0021545506	130526	69
0021545806	130510	87	0088373098	139114	158	A0001548216	139110	153	A0021545606	130526	69
0021546006	130508	67	350547002	130923	96	A0001548506	130216	76	A0021545806	130501	64
0021546006	130513	47	3455477002	130216	76	A0001548516	139164	163	A0021545806	130507	41
0021546106	130525	73	3505477002	130312	75	A0001548616	139165	164	A0021545806	130510	87
0021546106	130528	49	3505477102	130312	75	A0001549606	130526	69	A0021546006	130508	67
0021546206	130216	76	3575450632	130543	70	A0001549816	139450	145	A0021546006	130513	47
21546206	130216	76	7102090090	130312	75	A0002154406	130513	47	A0021546106	130525	73
0021546406	130525	73	A0001500255	130698	104	A0005457032	130698	104	A0021546106	130528	49
0021546506	130513	47	A0001500850	130973	132	A0005481416	139149	163	A0021546206	130216	76
0021546606	130513	47	A0001501650	130973	132	A0011540016	139691	182	A0021546406	130525	73
0021546706	130525	73	A0001501750	130972	132	A0011540716	139172	169	A0021546506	130513	47
0021546806	130526	69	A0001502450	130973	132	A0011540816	139179	167	A0021546606	130513	47
0021546906	130533	72	A0001502550	130972	132	A0011540916	139128	161	A0021546706	130525	73
0021547206	130504	44	A0001540116	139152	161	A0011541016	139172	169	A0021546806	130526	69
0021547306	130526	69	A0001541216	139130	151	A0011541116	139172	169	A0021546906	130533	72
0021547406	130216	76	A0001541306	130527	48	A0011541216	139171	167	A0021547206	130504	44
21547406	130216	76	A0001541316	139110	153	A0011541316	139128	161	A0021547306	130526	69
0021547506	130539	51	A0001541416	139110	153	A0011541416	139119	161	A0021547406	130216	76
0021547606	130525	73	A0001541705	130528	49	A0011541516	139171	167	A0021547506	130539	51
0021547806	130545	72	A0001541805	130513	47	A0011541616	139172	169	A0021547606	130525	73
0021548006	130533	72	A0001541905	130528	49	A0011542016	139144	161	A0021547806	130545	72

Nummernvergleichsliste

Cross Reference List

Hersteller Manufacturers	HÜCO-NO.	Seite Page	Hersteller Manufacturers	HÜCO-NO.	Seite Page	Hersteller Manufacturers	HÜCO-NO.	Seite Page	Hersteller Manufacturers	HÜCO-NO.	Seite Page
MERCEDES-BENZ			MERCEDES-BENZ			MITSUBISHI			MONARK		
A0021548006	130533	72	A21548906	130513	47	A866X12770	132914	125	82933005	130312	75
A0021548106	130551	51	A3455477002	130216	76	A866X12772	132914	125	82952020	130513	47
A0021548206	130551	51	A350547002	130923	96	A866X12780	132914	125	82953001	130524	66
A0021548406	130532	50	A3505477002	130312	75	A866X12782	132914	125	82953002	130524	66
A0021548506	130551	51	A3505477102	130312	75	A866X5472	132915	125	82953005	130528	49
A0021548706	130551	51	A3575450632	130543	70	K437300	132805	131	82953006	130528	49
A0021548806	130229	80	A7102090090	130312	75	K437301	132805	131	82953009	130526	69
A0021548906	130508	67	MITSUBISHI	-	-	K457300	132805	131	82966009	130504	44
A0021548906	130513	47	367210	132805	131	K467300	132805	131	88373095	139113	159
A0021549106	130696	104	3066826600	132805	131	K467310	132805	131	88373097	139113	159
A0021549206	130551	51	03066826600	132805	131	MD001810	132805	131	MOTORCRAFT	-	-
A0021549306	130539	51	A860T04170	139595	197	MD001811	132805	131	EGR205	130851	81
A0021549406	130528	49	A860T05270	139595	197	MD001812	132805	131	EGR304	130801	90
A0021549506	130533	72	A860T06070	139596	196	MD009080	132805	131	EGR307	130001	81
A0021549602	130526	69	A860T06082	139596	196	MD011810	132805	131	EGR311	130813	91
A0021549606	130526	69	A860T07270	139592	196	MD011811	132805	131	EGR351	130801	90
A0021549806	130503	43	A860T07370	139595	197	MD011812	132805	131	EGR356	130820	92
A0021549906	130528	49	A860T07770	139595	197	MD601810	132805	131	GR307	130001	81
A0031540006	130528	49	A860T08270	139607	196	MD604589	132946	129	GR320	130651	85
A0031540106	130696	104	A860T08770	139604	197	MD604751	132946	129	GR811	130040	86
A0031540206	130555	54	A860T11970	139271	197	MD607385	139595	197	GRE800	132915	125
A0031540306	130696	104	A860T13170	139280	198	MD607529	139595	197	MOTOROLA	-	-
A0031540606	130551	51	A860T13270	139281	198	MD607568	139596	196	31	139840	137
A0031540706	130552	52	A860T13370	139271	197	MD607616	139607	196	501003	139563	180
A0031540906	130696	104	A860T15170	139604	197	MD607619	132967	126	501004	139569	179
A0031541006	130526	69	A860T16770	139274	198	MD607680	139604	197	501006	139560	180
A0031541106	130340	114	A860T16970	139280	198	MD607828	139271	197	501007	139560	180
A0031541506	130585	57	A860T17270	139283	199	MD607917	139280	198	501008	139563	180
A0031541906	130555	54	A860T17285	139283	199	MD611032	132983	124	501012	139563	180
A0031542306	130551	51	A860T17470	139271	197	MD611146	132983	124	501014	139568	181
A0031542406	130570	55	A860T17570	139281	198	MD611254	139274	198	501015	139563	180
A0031542506	130608	61	A860T17770	139283	199	MD611256	139280	198	501019	139563	180
A0031542606	130620	63	A860T17779	139283	199	MD611307	139283	199	501020	139568	181
A0031542806	130580	56	A860T17870	139271	197	MD611432	132910	124	501024	139562	179
A0031542906	130583	57	A860T17970	139281	198	MD611479	139288	199	501025	139563	180
A0031543106	130522	45	A860T20570	139275	198	MD611481	132977	125	501027	139558	179
A0031544206	130609	61	A860T22370	139288	199	MD611565	132910	124	501030	139557	181
A0031544906	130611	61	A860T22670	139280	198	MD611588	132910	124	501031	139566	180
A0031545106	130611	61	A860T24270	139281	198	MD611688	139280	198	501032	139563	180
A0031545206	130573	56	A860T24570	139280	198	MD611710	132910	124	501034	139566	180
A0031545306	130570	55	A860T26970	139281	198	MD618302	132967	126	501037	139559	178
A0031545406	130611	61	A860X18371	139271	197	ME700636	139604	197	501038	139559	178
A0031545506	130580	56	A866T00870	132966	126	ME700836	139604	197	501039	139563	180
A0031545606	130583	57	A866T02270	132964	126	R001T11171	132805	131	501041	139563	180
A0031545606	130585	57	A866T02270	132966	126	RL2202K	132805	131	501043	139563	180
A0031546006	130609	61	A866T02970	132966	126	RL2220D	132805	131	501044	139560	180
A0031546506	130611	61	A866T03070	132967	126	RL2220K	132805	131	501046	139559	178
A0031546606	130573	56	A866T03470	132967	126	RLA2220A	132805	131	501047	139563	180
A0088373098	139114	158	A866T03870	132982	126	RLB2200A	132805	131	501048	139563	180
A11545106	130216	76	A866T04070	132964	126	RLB2220A	132805	131	501056	139563	180
A11546806	130216	76	A866T05670	132982	126	RLB2220B	132805	131	501058	139560	180
A11546906	130216	76	A866T13370	132982	126	RLB2220D	132805	131	501060	139568	181
A11548406	130216	76	A866X04870	132983	124	RLB2C	132801	130	501062	139563	180
A11548506	130216	76	A866X04871	132983	124	RLB2E5	132805	131	501063	139562	179
A11549206	130216	76	A866X04872	132983	124	RQA2220D	132805	131	501065	139559	178
A1548506	130216	76	A866X05270	132910	124	RQB2220D	132805	131	501066	139566	180
A1953438	130525	73	A866X05272	132910	124	RQB2220D1	132805	131	501067	139563	180
A1953438	130528	49	A866X05470	132983	124	RQB2D1	132805	131	501068	139563	180
A21540206	130312	75	A866X05471	132983	124	S882416	130711	106	501071	139563	180
A21541506	130216	76	A866X05472	132983	124	S890033	130697	105	501073	139563	180
A21542006	130216	76	A866X06072	132983	124	T200839	132805	131	501078	139566	180
A21542806	130216	76	A866X07570	132915	125	XD06533	132805	131	501092	139557	181
A21542906	130216	76	A866X07572	132915	125	XD001811	132805	131	501095	139568	181
A21543006	130216	76	A866X09071	132910	124	MONARK	-	-	501096	139563	180
A21543606	130216	76	A866X09171	132977	125	82600016	130216	76	501097	139566	180
A21543706	130216	76	A866X09771	132910	124	82601006	130216	76	501098	139563	180
A21546206	130216	76	A866X09782	132910	124	82601009	130216	76	501100	139563	180
A21547406	130216	76	A866X09971	132910	124	82700002	130229	80	501101	139563	180
A21548906	130508	67	A866X12472	132910	124	82933004	130311	74	501102	139563	180

Nummernvergleichsliste

Cross Reference List

Hersteller Manufacturers	HÜCO-NO.	Seite Page	Hersteller Manufacturers	HÜCO-NO.	Seite Page	Hersteller Manufacturers	HÜCO-NO.	Seite Page	Hersteller Manufacturers	HÜCO-NO.	Seite Page
MOTOROLA			MOTOROLA			NIPPON DENSO			NIPPON DENSO		
501104	139569	179	9RC7102	130672	110	0260000510	132975	127	1260000510	132975	127
501105	139560	180	9RC7104	130681	102	0260000650	132975	127	1260000540	132941	127
501107	139563	180	9RC7104	130693	103	0260001100	132801	130	1260000550	132942	129
501108	139563	180	9RC8046	130686	111	0260001100	132805	131	1260000570	132940	127
501112	139563	180	9RC8055	130686	111	0260001102	132801	130	1260000600	132946	129
501113	139566	180	9RC8085	130686	111	0260001103	132801	130	1260000650	132975	127
501114	139563	180	9RC8090	130524	66	0260001130	132805	131	1260000700	132975	127
501115	139563	180	9RH7013	130427	100	0260001140	132801	130	1260000720	132945	129
501117	139566	180	9RH7014	130427	100	0260001142	132801	130	1260000721	132945	129
501118	139563	180	9RH7015	130439	102	0260001202	132801	130	1260000731	132975	127
501119	139566	180	9RH7016	130427	100	0260001321	132801	130	1260000850	132943	129
501124	139569	179	9RH7017	130427	100	0260001341	132801	130	1260000931	132975	127
503001	139812	137	9RH7021	130723	89	0260001361	132805	131	1260000932	132975	127
503005	139864	137	9RH7029	130723	89	0260001720	132801	130	1260000970	132946	129
503008	139865	138	9RH7044	130723	89	0260001730	132801	130	1260000971	132946	129
505055	130507	41	9RH8043	130923	96	0260001740	132801	130	1260000980	132942	129
2522148	139557	181	RDTG	139532	202	0260001741	132801	130	1260001060	132941	127
2522165	139560	180	MOTOTECHNA	-	-	0260001742	132801	130	1260001170	132941	127
2523321	139556	181	317907051	130957	97	0260001750	132801	130	1260001190	132975	127
2541141	130698	104	390902250	130955	98	0260001751	132801	130	1260001200	132973	128
2940022	130681	102	MTU	-	-	0260001760	132805	131	1260001330	132945	129
2940022	130693	103	0001547416	139174	168	0260001761	132805	131	1260001370	132945	129
2940030	130681	102	21540506	130311	74	0260001762	132805	131	1260001400	132975	127
2940030	130693	103	0021546506	130533	72	0260001800	132801	130	1260001530	132975	127
2940318	130681	102	0021546906	130533	72	0260001801	132801	130	1260001550	132942	129
2940318	130693	103	8691540023	130545	72	0260001810	132801	130	1260001560	132975	127
2501101A	139563	180	8691540025	130533	72	0260001871	132801	130	1260002010	132946	129
2522084A	139568	181	MWM	-	-	0260001940	132805	131	1260007270	132975	127
2940305A	130681	102	01180443	130545	72	0260001941	132805	131	NISSAN	-	-
2940305A	130693	103	00839815001	139114	158	0260002121	132801	130	39029670	130216	76
9RC2003	130670	108	00839815001	139133	152	0260002131	132805	131	2350089903	132801	130
9RC2006	130670	108	01186979002	130311	74	0260002310	132801	130	2352805E06	132948	122
9RC2018	130681	102	008011080001	139133	152	0260002430	132801	130	2312408E16	139283	199
9RC2018	130693	103	008011080002	139114	158	0260002431	132801	130	2312453A10	139275	198
9RC2021	130694	103	008339940004	139133	152	0260002432	132801	130	2312458L10	139281	198
9RC2054	130696	104	11846770001	130311	74	0260002540	132801	130	23124Q4610	139595	197
9RC7002	130670	108	011846770001	130311	74	0260002550	132801	130	2312504P10	132910	124
9RC7003	130670	108	11869790002	130311	74	0260002680	132801	130	23125P0410	132983	124
9RC7004	130670	108	011869790002	130311	74	0260002720	132801	130	23125W1700	132996	120
9RC7008	130670	108	60571110025	130216	76	0260002880	132805	131	23125W1701	132996	120
9RC7020	130670	108	305711100002	130311	74	0260003190	132801	130	23133Q9000	130820	92
9RC7022	130670	108	605251100007	130312	75	0260003230	132801	130	23137Y7502	139613	195
9RC7024	130671	109	605251100009	130229	80	0260003231	132801	130	23137Y7503	139613	195
9RC7025	130671	109	605711110025	130216	76	0260003240	132801	130	2321504P10	132910	124
9RC7028	130670	108	605711110026	130216	76	0260003250	132801	130	232150C001	132855	123
9RC7030	130678	111	605711120002	130311	74	0260003330	132801	130	2321550Y05	132853	123
9RC7031	130670	108	605711120003	130312	75	0260003340	132801	130	2321554A00	132996	120
9RC7036	130670	108	605711120010	130525	73	0260003350	132801	130	2321564J00	132852	123
9RC7037	130801	90	605711120010	130528	49	0260003591	132801	130	2321572J00	130552	52
9RC7038	130670	108	606906451002	130524	66	0260003670	132801	130	2321585L00	132855	123
9RC7041	130671	109	905711110012	130216	76	0260003700	132801	130	23215C6800	132998	120
9RC7042	130671	109	905711110013	130311	74	0260003701	132801	130	23215P3017	132966	126
9RC7054	130673	110	905711110014	130216	76	0260003810	132801	130	23215Q1700	132996	120
9RC7056	130671	109	905711119001	130923	96	0260003860	132801	130	23215Q1701	132996	120
9RC7057	130671	109	905810208052	139114	158	0260003861	132801	130	23215W1700	132996	120
9RC7059	130670	108	NIPPON DENSO	-	-	0260003880	132801	130	23215W1701	132996	120
9RC7062	130501	64	0215802160	139260	200	0260004120	132801	130	23215W7110	132966	126
9RC7062	130507	41	0215802230	139260	200	0260004130	132801	130	2323004D00	139604	197
9RC7063	130670	108	0215802250	139262	199	0260004190	132801	130	2323051S00	139255	194
9RC7065	130670	108	0215802260	139262	199	0260004200	132801	130	2323077A00	139255	194
9RC7070	130684	111	0215803130	139261	199	0260007080	132801	130	23230B9800	139543	193
9RC7071	130670	108	0260000170	132976	128	1260000340	132975	127	23230E3200	139613	195
9RC7073	130670	108	0260000340	132975	127	1260000371	132801	130	23230P2500	139543	193
9RC7078	130684	111	0260000400	132801	130	1260000400	132975	127	23230P2501	139543	193
9RC7088	130681	102	0260000400	132975	127	1260000410	132975	127	23230P4505	139609	194
9RC7088	130693	103	0260000410	132976	128	1260000410	132976	128	23230Q9000	139633	173
9RC7093	130670	108	0260000430	132976	128	1260000411	132976	128	23230W7101	139612	195
9RC7097	130672	110	0260000450	132976	128	1260000430	132976	128	2323209W01	139619	195
9RC7101	130678	111	0260000490	132976	128	1260000470	132976	128	2323210G01	139619	195

Nummernvergleichsliste

Cross Reference List

Hersteller Manufacturers	HÜCO-NO.	Seite Page	Hersteller Manufacturers	HÜCO-NO.	Seite Page	Hersteller Manufacturers	HÜCO-NO.	Seite Page	Hersteller Manufacturers	HÜCO-NO.	Seite Page
NISSAN			OPEL			PARIS-RHONE			PARIS-RHONE		
2323216A00	139619	195	1205555	139111	154	101776	139667	187	YH1639	130341	117
2323216AA	139619	195	1205557	139111	154	102527	139671	190	YH1639	130344	114
2323218A00	139619	195	1205558	139111	154	102556	139672	189	YH1639	130346	117
2323218G00	139619	195	1205559	139111	154	103539	139670	189	YH1649	130341	117
23232V6601	139619	195	1205561	139110	153	103543	139671	190	YH1649	130346	117
23232V6601A	139619	195	1205562	139111	154	103546	139667	187	YH1652	130341	117
23232W1700	139610	194	1205565	139111	154	103551	139672	189	YH1652	130346	117
23232W1705	139618	195	1205568	139121	159	103576	139670	189	YH1653	130341	117
2352818G01	132948	122	1205569	139111	154	104292	139670	189	YH1653	130346	117
NSU	-	-	1205571	139120	157	104615	139674	191	YH1654	130341	117
3778350601	130216	76	1205573	139120	157	104971	139663	191	YH1654	130346	117
O & K	-	-	1238429	132973	128	105135	139670	189	YH1655	130341	117
217066	130216	76	1238653	132943	129	105252	139661	187	YH1655	130346	117
OPEL	-	-	3472406	130216	76	105380	139671	190	YH1655	130347	116
1204226	130216	76	3472419	130216	76	105522	139674	191	YH1903	130399	117
1204229	130216	76	6204224	130585	57	105523	139674	191	YH1925	130340	114
1204230	130216	76	6205428	139242	196	105554	139665	191	YH1928	130399	117
1204231	130216	76	6205432	139571	172	105690	139661	187	YH1933	130340	114
1204235	130216	76	9117942	130585	57	105813	139673	188	YH2602	130344	114
1204236	130001	81	9119695	139491	149	106016	139674	191	YH2605	130344	114
1204239	130216	76	09119695	139491	149	180537	139663	191	YH2606	130344	114
1204240	130595	59	9192976	139470	150	180593	139671	190	YH2700	130392	114
1204244	130501	64	9193765	130595	59	181155	139672	189	YH2925	130340	114
1204244	130507	41	09193765	130595	59	300725	130341	117	YL122	130341	117
1204244	130510	87	9201135	130585	57	300725	130346	117	YL122	130346	117
1204246	130501	64	12793278	130598	59	300795	130341	117	YL123	130345	115
1204246	130507	41	90007041	130503	43	300795	130346	117	YL123B	130345	115
1204246	130510	87	90017587	139152	161	300883	130341	117	YL124	130340	114
1204248	130004	82	90140010	139111	154	300883	130346	117	YL125	130340	114
1204252	130507	41	90297200	130216	76	300894	130341	117	YL126	130341	117
1204252	130510	87	90349704	130503	43	300894	130346	117	YL126	130344	114
1204253	130503	43	90349855	139165	164	350011	139668	188	YL128	130399	117
1204254	130216	76	90350013	139127	159	590660	130344	114	YL129	130341	117
1204255	132857	122	90392549	139169	165	2181241	139665	191	YL129	130346	117
1204256	130512	45	90486255	130552	52	2541137	130341	117	YL130	130398	116
1204257	130007	83	90540408	130559	54	2541137	130346	117	YL131	130398	116
1204258	130007	83	90541864	139470	150	92086Z	139686	192	YL132	130340	114
1204259	130512	45	90541990	130552	52	92919P	139686	192	YL133	130340	114
1204261	132859	122	93174476	130586	57	92928S	139686	192	YL134	130345	115
1204261	132993	122	93176380	130585	57	92939W	139686	192	YL135	130377	112
1204262	130022	84	PANHARD	-	-	AY21	130427	100	YL136	130398	116
1204263	130007	83	543300	139568	181	AY21T	130427	100	YL137	130399	117
1204264	130007	83	611322	130362	112	AYA21	130427	100	YL138	130344	114
1204268	132996	120	611332	130362	112	AYA210	130427	100	YL139	130344	114
1204270	130019	84	PARIS-RHONE	-	-	AYA213	130427	100	YL140	130398	116
1204271	130552	52	92425	139546	203	AYA214	130427	100	YL141	130398	116
1204272	130696	104	92785	139686	192	AYB21	130427	100	YL142	130398	116
1204275	130559	54	092927	130341	117	AYB210	130427	100	YL143	130345	115
1204280	132866	121	092927	130346	117	AYB211	130427	100	YL145	130399	117
1204280	132871	121	092937	130341	117	AYB2110	130427	100	YL146	130377	112
1204287	130552	52	092937	130346	117	AYB2113	130427	100	YL147	130377	112
1204288	130020	85	092982	130341	117	AYB2115	130427	100	YL149	130341	117
1204289	130585	57	092982	130346	117	AYB2118	130427	100	YL149	130346	117
1204325	130216	76	092990	130341	117	AYB2119	130427	100	YL151	130341	117
1204439	130216	76	092990	130346	117	AYB212	130427	100	YL151	130344	114
1204910	132851	122	96424	139551	203	AYB2123	130427	100	YL151	130346	117
1205086	139807	136	98627	139843	138	AYB2124	130427	100	YL152	130341	117
1205409	139588	170	99601	139548	203	AYB2125	130427	100	YL152	130346	117
1205436	139531	202	100125	139547	203	AYB2128	130427	100	YL154	130341	117
1205445	139152	161	100157	139660	188	AYB213	130427	100	YL154	130346	117
1205450	139111	154	100721	139548	203	AYB214	130427	100	YL155	130341	117
1205453	139164	163	100931	139663	191	AYB215	130427	100	YL155	130346	117
1205454	139519	171	101157	139660	188	AYB216	130427	100	YL1653	130341	117
1205455	139165	164	101217	139670	189	AYB218	130427	100	YL1653	130346	117
1205459	139574	171	101342	139666	189	AYC2112	130216	76	YL1655	130341	117
1205464	139576	171	101713	139662	190	AYC2114	130439	102	YL1655	130346	117
1205550	139111	154	101743	139671	190	AYC2117	130439	102	YL411	130427	100
1205551	139111	154	101759	139670	189	AYC2127	130439	102	YL413	130439	102
1205553	139111	154	101773	139667	187	AYC213	130439	102	YL414	130216	76

Nummernvergleichsliste

Cross Reference List

Hersteller Manufacturers	HÜCO-NO.	Seite Page	Hersteller Manufacturers	HÜCO-NO.	Seite Page	Hersteller Manufacturers	HÜCO-NO.	Seite Page	Hersteller Manufacturers	HÜCO-NO.	Seite Page
PARIS-RHONE			PARIS-RHONE			PORSCHE			RENAULT		
VV1924	130340	114	576157	130344	114	7101090090	130311	74	7701015670	130312	75
VV1925	130340	114	576157	130346	117	7102090090	130312	75	7701023638	130347	116
VV1926T	130330	118	576159	130504	44	R.I.V	-	-	7701024064	130678	111
VV2605	130344	114	576161	130466	99	5000241124	139677	193	7701024066	130678	111
VV2700	130392	114	576163	130468	99	5000288438	139562	179	7701024524	130468	99
VV2925	130340	114	576164	130466	99	5000296603	130376	113	7701027713	130468	99
VV77	130377	112	576167	130340	114	5000297938	130361	111	7701027714	130466	99
VV7735	130377	112	576172	130515	70	5000462007	130312	75	7701028400	130341	117
ZH3902	130376	113	576174	130340	114	5000803275	130375	118	7701028400	130346	117
ZL110	130375	118	576179	130330	118	5000803982	139666	189	7701029095	130341	117
ZL110B	130375	118	576185	130551	51	5000803983	130361	111	7701029095	130346	117
ZL126	130361	111	576186	130551	51	5000804320	130362	112	7701030069	130468	99
ZL127	130362	112	576186	130552	52	5000805372	130670	108	7701030241	130341	117
ZL128	130361	111	576187	130696	104	5000807163	139672	189	7701030241	130346	117
ZL129	130374	113	576190	130696	104	5000809009	130671	109	7701030241	130347	116
ZL133	130372	113	576191	130696	104	5000814648	139674	191	7701030606	130466	99
ZV3729	130372	113	576195	130710	107	5000815155	139670	189	7701030814	130344	114
ZV3729H	130372	113	576196	130555	54	5000820238	130341	117	7701031089	130344	114
ZV3927	130362	112	583502	130427	100	5000820238	130346	117	7701031142	130466	99
ZV3928	130361	111	592745	139673	188	5000820238	130347	116	7701031737	130341	117
ZV3929	130361	111	592876	139663	191	5000820239	130341	117	7701031737	130346	117
PEGASO	-	-	95644487	139473	151	5000820239	130346	117	7701031738	139671	190
175953	130361	111	95644493	139473	151	5000820239	130347	116	7701031844	130427	100
PERKINS	-	-	95644494	130551	51	5000821852	130427	100	7701032315	139670	189
28710243	139622	174	95661776	139105	158	5000824128	130376	113	7701033027	139674	191
28710252	130820	92	5744A1	139673	188	5001014690	130361	111	7701033171	130341	117
28710253	139620	172	5744A2	139690	187	5001822946	139672	189	7701033171	130344	114
PEUGEOT	-	-	5744A9	139105	158	5001823383	130374	113	7701033171	130346	117
105754	139665	191	5744C0	139473	151	5001826111	130344	114	7701033654	130341	117
572244	139677	193	5744C1	139473	151	RENAULT	-	-	7701033654	130346	117
572285	139568	181	5744C2	139693	182	26563108	130312	75	7701033992	139671	190
572298	139652	172	5744C5	139663	191	0026563108	130312	75	7701033994	139670	189
5744E2	139695	183	5744C6	139690	187	701031737	130341	117	7701033994	139674	191
574412	139547	203	5744C8	139673	188	701031737	130346	117	7701034839	139674	191
574421	139548	203	5744C9	139696	185	5000081172	130216	76	7701034919	130468	99
574432	139111	154	5744D1	139695	183	5000255685	130216	76	7701039518	130340	114
574452	139111	154	5744F4	139724	186	5000273021	130216	76	7701041747	139721	186
574457	139670	189	5761A8	130619	62	5000274965	130229	80	7701043360	139721	186
574461	139665	191	5761C7	130599	59	5000297997	130525	73	7701043801	139720	185
574463	139111	154	AL5351	130216	76	5000809526	139170	166	7701043902	139720	185
574465	139673	188	POCLAIN	-	-	5000814749	139114	158	7701044722	139723	186
574467	139111	154	B2140611	139113	159	5000820869	130526	69	7701044953	139721	186
574468	139663	191	C2140612	139113	159	5000820870	130513	47	7701044993	139723	186
574486	139111	154	D0641565	130525	73	5000820871	130528	49	7701045154	139722	186
574488	139111	154	D0641565	130528	49	5000821003	130216	76	7701048230	130606	60
574491	139663	191	F0041589	130311	74	5001001392	130216	76	7701203872	130697	105
574495	139663	191	J0041523	130311	74	5001830093	130526	69	7701203873	130695	105
574495	139673	188	L0041594	130312	75	5001831925	130526	69	7701203876	139694	182
574499	139673	188	Z0041533	130229	80	5001831957	139172	169	7701203877	139694	182
576123	130427	100	PORSCHE	-	-	5001831960	130532	50	7701348281	130427	100
576124	130427	100	9016039090	139677	193	5001833232	139177	169	7701348589	130341	117
576128	130427	100	9116039130	130392	114	5001836319	130533	72	7701348589	130346	117
576129	130427	100	9286039100	139662	190	5001844263	139172	169	7702163220	130517	70
576131	130427	100	90160320301	130216	76	5001850026	130570	55	RENAULT AGRI	-	-
576132	130427	100	90160320600	130216	76	5001859145	139177	169	6005009046	130340	114
576133	130427	100	90160320601	130216	76	6005000210	139562	179	7701028472	130670	108
576136	130490	119	90160320602	130216	76	6005000245	139568	181	RENAULT TRUCKS	-	-
576139	130670	108	90160390900	139677	193	6005000257	139560	180	7420523391	130620	63
576142	130671	109	91160390100	130427	100	6005000307	130671	109	ROVER	-	-
576145	130340	114	91160391301	130392	114	6005003764	130671	109	02AAU2372	130670	108
576146	130468	99	92860314200	130522	45	7420523391	130620	63	10RU0298	139633	173
576147	130504	44	92860315300	130503	43	7700519493	130427	100	10RU2398	139620	172
576148	130466	99	92860320301	130392	114	7700530749	130427	100	10RU3798	139632	173
576149	130466	99	92860320700	130392	114	7700544686	130427	100	A00314	130671	109
576151	130362	112	92860390102	130492	119	7700660469	130427	100	A00317	139562	179
576152	130672	110	92860391000	139662	190	7700666179	130427	100	BAU2191	139622	174
576154	130340	114	94460314100	130503	43	7701008802	130311	74	BAU4919	130820	92
576156	130340	114	94460314101	130503	43	7701012214	130312	75	BAU4920	139620	172
576157	130341	117	96460314100	130522	45	7701014809	130216	76	BAU5265	130820	92

Nummernvergleichsliste

Cross Reference List

Hersteller Manufacturers	HÜCO-NO.	Seite Page	Hersteller Manufacturers	HÜCO-NO.	Seite Page	Hersteller Manufacturers	HÜCO-NO.	Seite Page	Hersteller Manufacturers	HÜCO-NO.	Seite Page
ROVER			SAME			SEAT			SEV-MARCHAL		
BAU5813	139620	172	294390903	130510	87	0003980592	130504	44	72415002	130427	100
BAU5815	130820	92	294391601	139111	154	0003981082	130466	99	72415202	130427	100
BAU5816	139633	173	294391602	130524	66	21903803	130216	76	72415502	130427	100
BAU5958	130820	92	SAURER	-	-	HB90600000	130216	76	72415802	130427	100
FBV2243	130820	92	2441001057	130312	75	NG32033229	139110	153	72416202	130427	100
LBU5225	139632	173	SAVIEM	-	-	NG98100829	139131	152	72416302	130427	100
RTC3213	139622	174	5000081172	130216	76	NG98102329	130501	64	72563002	130490	119
RTC5044	130820	92	5000088784	130312	75	NG98102329	130507	41	72563302	130490	119
RTC5045	139620	172	5000273021	130216	76	NG98102329	130510	87	72563702	130492	119
RTC5370	130820	92	7701012214	130312	75	NG98102529	139111	154	72565902	130492	119
RTC5371	139632	173	7701015670	130312	75	SE1411903019A	130793	94	72590002	130490	119
RTC5670	130820	92	SCANIA	-	-	SEV-MARCHAL	-	-	72590302	130490	119
RTC5671	139632	173	68463	130216	76	33036	130427	100	72590602	130341	117
YLW10006	130340	114	102644	139173	168	33067	130427	100	72590602	130346	117
RVI	-	-	223290	130312	75	33081	130427	100	72590902	130340	114
5000814648	139674	191	225662	130311	74	33505	130427	100	72591502	130398	116
5001832075	139672	189	229511	130216	76	33506	130427	100	72610002	130427	100
5430021883	130820	92	263903	130216	76	33518	130427	100	72610102	130427	100
5430021884	139620	172	280942	130508	67	33519	130427	100	72610502	130427	100
S.N.V.I.	-	-	280942	130513	47	33522	130427	100	72610602	130427	100
0001117344	130528	49	282916	139114	158	33523	130427	100	72610702	130427	100
0001119369	139170	166	305158	139114	158	33524	130427	100	72610902	130427	100
11119374	130526	69	305160	130525	73	33525	130427	100	72710002	130427	100
0001120314	139113	159	305160	130528	49	33532	130427	100	72710202	130427	100
0026563107	130311	74	360194	130533	72	33538	130427	100	72710302	130427	100
26563108	130312	75	362644	139173	168	33544	130427	100	72710402	130427	100
SAAB	-	-	362645	130530	71	33546	130427	100	72710502	130216	76
0282916	139114	158	362645	130532	50	33560	130427	100	72710602	130427	100
424968	139170	166	419491	139170	166	33561	130427	100	72710802	130427	100
1118148	130361	111	419492	130545	72	50545	130427	100	72711102	130216	76
4737151	130559	54	523255	130545	72	50546	130427	100	72711502	130427	100
5246863	130552	52	1117253	130532	50	50548	130427	100	72711602	130427	100
5353552	130585	57	1118148	130361	111	50549	130427	100	72717002	130216	76
5470612	130589	58	1301702	130513	47	71205003	139677	193	72717102	130427	100
7326176	130216	76	1314207	139171	167	71209803	139552	204	72717202	130216	76
7334634	130216	76	1318551	139174	168	71211003	139677	193	72717302	130216	76
8512410	130216	76	1318552	130533	72	71211303	139677	193	72717402	130216	76
8518854	139110	153	1342386	139171	167	71211703	139676	193	SIMCA	-	-
8550113	139111	154	1344240	139173	168	71211903	139677	193	1160363	130216	76
8558306	130216	76	1345630	139174	168	71212003	139676	193	11160363	130216	76
8558306	130501	64	1347012	139179	167	71212903	139676	193	21903803	130216	76
8558306	130507	41	1386966	130526	69	71213203	139676	193	115901253	130954	98
8558306	130510	87	1387615	139172	169	71213303	139677	193	115901254	130954	98
8559577	130501	64	1387616	130528	49	71213403	139676	193	907040114	130952	97
8559577	130507	41	1407307	130542	68	71213503	139677	193	044003226J	130954	98
8559577	130510	87	1501245	130620	63	71214703	139677	193	SOLO	-	-
8559585	130508	67	1953433	139113	159	71215003	139675	193	84279	130216	76
8559585	130513	47	1953438	130525	73	71215103	139668	188	0084279	130216	76
8559619	130504	44	1953438	130528	49	71215303	139660	188	SONACOME	-	-
8559825	139111	154	4409983	130551	51	71215403	139667	187	117344	130528	49
8560054	130490	119	4466918	130552	52	71215603	139668	188	1117344	130525	73
8571846	130504	44	5353552	130585	57	71216203	139675	193	1120314	139113	159
8571903	139111	154	5543806	130586	57	71916903	139675	193	1124036	139113	159
8581779	130501	64	11995058	130525	73	72115002	130492	119	STEINBOCK	-	-
8581779	130507	41	11995058	130528	49	72160602	130216	76	012144	130216	76
8590549	130514	46	12790483	130595	59	72160702	130216	76	12144	130216	76
8591083	139111	154	12793278	130598	59	72160902	130216	76	22910	130229	80
8598096	139116	157	SEAT	-	-	72210002	130216	76	24276	130501	64
9513177	139165	164	3894469	130501	64	72260202	130427	100	024276	130507	41
9555293	139164	163	3894469	130507	41	72260402	130427	100	024276	130510	87
9555301	139116	157	0003894469	130510	87	72260502	130427	100	STEYR	-	-
9555293	139110	153	0003898152	139131	152	72317102	130216	76	610090021	130311	74
931760380	130585	57	3899291	130501	64	72360102	130492	119	614090017	130216	76
SACM	-	-	0003899291	130507	41	72360302	130492	119	6145090002	130229	80
DLT609717	139170	166	3899291	130507	41	72365902	130492	119	30800090739	139131	152
DLT609718	130526	69	0003899291	130510	87	72367002	130492	119	30800090740	130501	64
SAME	-	-	0003899919	130503	43	72367102	130492	119	30800090740	130507	41
294290800	130229	80	0003980278	139111	154	72367202	130492	119	61000090054	130312	75
294390902	139131	152	0003980591	139110	153	72367802	130492	119	61000090742	130501	64

Nummernvergleichsliste

Cross Reference List

Hersteller Manufacturers	HÜCO-NO.	Seite Page	Hersteller Manufacturers	HÜCO-NO.	Seite Page	Hersteller Manufacturers	HÜCO-NO.	Seite Page	Hersteller Manufacturers	HÜCO-NO.	Seite Page
STEYR			TOYOTA			VALEO			VALEO		
61000090742	130507	41	2770015010	132801	130	63126	130427	100	092897	130340	114
61000090742	130510	87	2770015011	132801	130	070355	130427	100	92897	130340	114
61000090743	139110	153	2770015020	132801	130	70335	130427	100	092901	130361	111
61200090706	139110	153	2770015030	132801	130	070700	130375	118	92901	130361	111
61200090706	139114	158	2770015070	132801	130	70700	130375	118	092902	130340	114
61200090707	130525	73	2770022000	132801	130	070747	130427	100	92902	130340	114
61200090707	130528	49	2770022010	132801	130	70747	130427	100	92918	130398	116
61500090706	130524	66	2770022011	132801	130	071851	130427	100	092918	130398	116
61500090728	139171	167	2770022012	132801	130	71851	130427	100	92927	130686	111
61500090729	130525	73	2770024010	132801	130	071854	130427	100	092927	130686	111
609F090016	130216	76	2770026020	132801	130	71854	130427	100	92930	130398	116
609F090017	130216	76	2770027010	132801	130	73788	130427	100	092930	130398	116
609F090019	130216	76	2770028010	132801	130	073788	130427	100	92933	130398	116
6145090002	130229	80	2770031010	132801	130	74547	130427	100	092933	130398	116
STILL	-	-	2770031011	132801	130	074547	130427	100	92937	130344	114
036145	130216	76	2770033010	132801	130	76722	130427	100	092937	130344	114
36145	130216	76	2770033011	132801	130	076722	130427	100	092940	130340	114
SUBARU	-	-	2770034020	132801	130	76807	130427	100	92940	130340	114
495347001	139609	194	2770036010	132801	130	076807	130427	100	092955	130362	112
23815KA080	132946	129	2770038010	132801	130	76833	130427	100	92955	130362	112
23830AA020	139255	194	2770038020	132801	130	076833	130427	100	092962	130361	111
SUZUKI	-	-	2770038021	132801	130	76834	130427	100	92962	130361	111
3250056010	132801	130	2770040020	132801	130	076834	130427	100	092966	130377	112
3250056011	132801	130	2770040021	132801	130	77224	130427	100	92966	130377	112
3250065030	132801	130	2770040041	132801	130	077224	130427	100	092981	130340	114
3250082610	132975	127	2770041010	132801	130	77488	130439	102	92981	130340	114
3250082610	132976	128	2770041011	132801	130	077488	130439	102	92982	130344	114
3250085250	132946	129	2770041012	132801	130	77598	130427	100	092982	130344	114
3250085251	132946	129	2770041020	132801	130	077598	130427	100	92990	130344	114
3250085510	132801	130	2770041040	132801	130	77616	130427	100	092990	130344	114
TALBOT	-	-	2770044010	132801	130	077616	130427	100	092991	130399	117
163009	130427	100	2770044020	132801	130	78700	130216	76	92991	130399	117
15224800	130427	100	2770051010	132801	130	078700	130216	76	093653	130439	102
15224891	130427	100	2770051011	132801	130	78819	130427	100	93653	130439	102
43269200	130515	70	2770051012	132801	130	078819	130427	100	93958	130312	75
0043269200	130516	70	2770051013	132801	130	79343	130427	100	093958	130312	75
43278800	139111	154	2770063020	132975	127	079343	130427	100	95394	130427	100
0043278800	139111	154	2770063021	132975	127	79368	130427	100	095394	130427	100
55822700	130427	100	2770066010	132942	129	079368	130427	100	96126	130427	100
75062449	130801	90	2770066020	132975	127	79560	130427	100	096126	130427	100
30201E	130427	100	2770070030	132975	127	079560	130427	100	096350	130439	102
373994J	130427	100	2770072040	132975	127	79583	130427	100	96350	130439	102
42290B	130427	100	2770072070	132975	127	079583	130427	100	096402	130439	102
46138S	130427	100	2770072080	132975	127	79584	130427	100	96402	130439	102
TESLA	-	-	2770087601	132945	129	079584	130427	100	96637	130427	100
WNC628A	130964	98	2771098001	130216	76	79585	130427	100	096637	130427	100
WNC914	130954	98	UNIC	-	-	079585	130427	100	96726	130427	100
WNC928	130955	98	009927829	130507	41	79627	130427	100	096726	130427	100
TOSHIBA	-	-	009927829	130510	87	079627	130427	100	96731	130427	100
20FC11	139419	201	0011160363	130216	76	79628	130427	100	096731	130427	100
20FD11	139418	201	UNIC-SIMCA	-	-	079628	130427	100	97162	130427	100
30FC11	139421	201	1160363	130216	76	79760	130427	100	097162	130427	100
30FD11	139420	201	11160363	130216	76	079760	130427	100	97163	130216	76
7G2	139652	172	VAG	-	-	79905	130427	100	097163	130216	76
TOYOTA	-	-	21903803	130216	76	079905	130427	100	97343	130427	100
2706087715	132945	129	28903803	130216	76	90163	130216	76	097343	130427	100
2735763020	139260	200	59903803	130216	76	090163	130216	76	97382	130427	100
2735763040	139262	199	021903803A	130216	76	92086	139686	192	097382	130427	100
2735772150	139261	199	043903803A	130216	76	92361	130427	100	97628	130427	100
2735787707	139262	199	043903803B	130216	76	092361	130427	100	097628	130427	100
2770001010	132975	127	059903803A	130216	76	92782	130427	100	98288	130375	118
2770010050	132942	129	411903803A	130216	76	092782	130427	100	098288	130375	118
2770010080	132942	129	VALEO	-	-	92860	130341	117	98958	130312	75
2770010110	132801	130	8357	130427	100	92860	130346	117	098958	130312	75
2770011050	132975	127	008366	130439	102	092860	130346	117	99464	130427	100
2770013010	132801	130	8366	130439	102	092860	130347	116	099464	130427	100
2770013020	132801	130	8382	130427	100	92860	130347	116	100065	130427	100
2770013040	132801	130	008382	130427	100	092867	130345	115	100066	130427	100
2770013050	132801	130	063126	130427	100	92867	130345	115	100067	130216	76

Nummernvergleichsliste

Cross Reference List

Hersteller Manufacturers	HÜCO-NO.	Seite Page	Hersteller Manufacturers	HÜCO-NO.	Seite Page	Hersteller Manufacturers	HÜCO-NO.	Seite Page	Hersteller Manufacturers	HÜCO-NO.	Seite Page
VALEO			VALEO			VALEO			VALEO		
100068	130439	102	505050	130427	100	592781	130693	103	593310	130711	106
100207	130427	100	505050	130723	89	592791	130696	104	593312	130696	104
101884	130312	75	505051	130427	100	592792	130698	104	593316	130715	106
182005	130344	114	505051	130723	89	592793	130697	105	593318	130717	107
182007	130399	117	505052	130801	90	592797	130696	104	593319	130720	107
182011	130344	114	505053	130427	100	592800	130696	104	593320	139725	187
182013	130399	117	505053	130723	89	592801	130696	104	593324	139721	186
182046	130341	117	505054	130923	96	592802	130695	105	593326	130696	104
182046	130346	117	505055	130501	64	592803	130340	114	593327	139723	186
182120	130340	114	505055	130507	41	592806	130681	102	593328	139695	183
182169	130376	113	505059	130524	66	592806	130693	103	593329	139722	186
182769	130361	111	505069	130671	109	592838	139691	182	593337	139724	186
182769	130376	113	505070	130670	108	592841	139663	191	593338	130715	106
254537	139695	183	505072	130671	109	592842	139692	182	593348	139723	186
259055	130344	114	505078	130670	108	592844	139692	182	593349	130711	106
300663	130399	117	505081	130684	111	592845	139693	182	593350	130696	104
300667	130398	116	505082	130670	108	592846	139694	182	593351	139723	186
300668	130341	117	505083	130670	108	592847	139694	182	593362	130716	106
300668	130346	117	505087	130684	111	592848	139696	185	593364	139723	186
300669	130345	115	505092	130684	111	592877	139663	191	593366	139723	186
300675	130398	116	505094	130686	111	592878	139690	187	593368	130730	108
300676	130398	116	505099	130670	108	592879	139673	188	593371	130731	108
300685	130399	117	505100	130681	102	592880	139674	191	593375	130735	106
300692	130377	112	505100	130693	103	592888	130681	102	593392	130734	108;123
300725	130344	114	505102	130672	110	592888	130693	103	593411	130715	106
300741	130374	113	505103	130678	111	592910	130696	104	593455	130731	108
300744	130374	113	505105	130681	102	592911	130696	104	593459	130724	107
300747	130377	112	505105	130693	103	592915	139695	183	593480	130731	108
300806	130341	117	505106	130672	110	592917	139692	182	593522	130731	108
300806	130346	117	505180	130670	108	592952	130693	103	593551	130731	108
300820	130340	114	519002	130216	76	592963	130693	103	593813	130731	108
300830	130340	114	541137	130341	117	593129	130399	117	593940	130731	108
300868	130341	117	541137	130346	117	593131	130696	104	593941	130731	108
300868	130346	117	541137	130347	116	593133	130696	104	593942	130731	108
300871	130392	114	557859	139115	156	593137	130696	104	595229	130731	108
300883	130344	114	566012	139473	151	593138	130699	105	690612	130466	99
300901	130341	117	566013	130552	52	593139	130696	104	782120	130340	114
300901	130346	117	572604	139485	148	593142	130697	105	782169	130376	113
494476	139562	179	572606	130552	52	593163	139695	183	2244626	130696	104
494477	139563	180	573395	139471	150	593165	139711	185	2318063	130372	113
505001	130670	108	573398	139452	146	593172	139721	186	2518044	130698	104
505002	130670	108	579002	130216	76	593174	139722	186	2518337	130377	112
505003	130670	108	579003	130439	102	593175	139721	186	2519124	130681	102
505005	130670	108	590512	130377	112	593180	139663	191	2519124	130693	103
505008	130670	108	590536	130372	113	593187	139663	191	2521335	130696	104
505009	130670	108	590538	130340	114	593188	139672	189	2521760	130681	102
505010	130670	108	590558	130341	117	593191	130340	114	2521760	130693	103
505011	130670	108	590558	130346	117	593192	139671	190	2521760	130694	103
505016	130670	108	590582	130374	113	593193	139674	191	2522084	139568	181
505018	130670	108	590640	130361	111	593194	139670	189	2522098	130678	111
505019	130671	109	590660	130344	114	593195	139672	189	2522098	130681	102
505020	130671	109	590670	130341	117	593197	139716	184	2522098	130693	103
505025	130670	108	590670	130346	117	593199	139672	189	2522939	130681	102
505026	130678	111	590678	130340	114	593201	139717	184	2522939	130693	103
505028	130670	108	590679	130341	117	593202	139695	183	2523190	130694	103
505029	130670	108	590679	130346	117	593204	139723	186	2523198	130681	102
505030	130670	108	590679	130347	116	593206	139718	185	2523198	130693	103
505031	130671	109	590681	130468	99	593257	130399	117	2541137	130347	116
505032	130671	109	590688	130330	118	593258	130696	104	2541183	130361	111
505035	130686	111	590932	130699	105	593284	130710	107	2541192	130330	118
505037	130673	110	590933	139692	182	593290	130711	106	2541193	130330	118
505038	130673	110	592554	139568	181	593293	139724	186	2541229	130681	102
505039	130686	111	592555	139560	180	593297	139724	186	2541229	130693	103
505043	130216	76	592595	139663	191	593299	139720	185	2541291	130377	112
505045	130427	100	592596	139663	191	593301	130696	104	2541292	130372	113
505046	130427	100	592747	139673	188	593303	130711	106	2541294	130376	113
505047	130439	102	592749	139673	188	593304	139720	185	2541295	130374	113
505048	130427	100	592753	139690	187	593305	130717	107	2541373	130681	102
505049	130427	100	592779	139663	191	593306	139722	186	2541373	130693	103

Nummernvergleichsliste

Cross Reference List

Hersteller Manufacturers	HÜCO-NO.	Seite Page	Hersteller Manufacturers	HÜCO-NO.	Seite Page	Hersteller Manufacturers	HÜCO-NO.	Seite Page	Hersteller Manufacturers	HÜCO-NO.	Seite Page
VALEO			VALEO			VALEO			VALEO (I)		
2541392	130696	104	72717102	130439	102	YM1687FP1	130731	108	NB150	139865	138
2541404	130696	104	72717502	130216	76	YM1687VFP1	130731	108	NB163	130670	108
2541407	130695	105	72718002	130439	102	YM16VF	130716	106	NB165	130670	108
2541433	130696	104	2541715C	130699	105	YM16VFP1	130724	107	NB166	130670	108
2541484	130681	102	9RC2005	130670	108	YM1940G	130696	104	NB169	130686	111
2541493	130696	104	9RC2047	130330	118	YM1949	130696	104	NB170	130673	110
2541496	130697	105	9RC2055	130697	105	YM1950	130696	104	NB171	130673	110
2541666	130696	104	9RC2062	130697	105	YM3953	130696	104	NB172	130686	111
2541667	130696	104	9RC2069	130681	102	YM6555	130696	104	NB175	130427	100
2541682	130696	104	9RC2069	130693	103	YM6603	130710	107	NB180	130801	90
2541701	130696	104	9RC6065	130696	104	YM6951	130699	105	NB188	130671	109
2541702	130696	104	9RC7001	130670	108	YM6952	130696	104	NB191	130670	108
2541715	130699	105	9RC7050	130670	108	YM6955	130696	104	NB193	130670	108
2541721	130696	104	9RC7052	130673	110	YM6956	130735	106	NB197	130684	111
2541800	130696	104	9RC7074	130684	111	YM9980	130696	104	NB201	130686	111
2541972	130696	104	9RC7101	130670	108	YR208VC46PP	130731	108	NB411	130507	41
2545773	139663	191	9RC7105	130670	108	WV0913H	130698	104	NB412	130524	66
2546062	139695	183	9RC7108	130715	106	WV1652	130341	117	NB413	130670	108
2590512	130377	112	9RH7005	130216	76	WV1652	130346	117	NB414	130671	109
2590538	130340	114	9RH7021	130427	100	WV1653	130341	117	NB417	130670	108
2590542	130340	114	9RH7029	130427	100	WV1653	130346	117	NB427	139562	179
2590558	130341	117	9RH7044	130427	100	WV1654	130341	117	NB431	130670	108
2590558	130346	117	A556536A	132857	122	WV1654	130346	117	NB436	139563	180
2590768	130696	104	AYB2111	130427	100	WV1655	130341	117	NB439	139563	180
2590964	139672	189	AYB2116	130427	100	WV1655	130346	117	NB443	130672	110
2940323	130694	103	AYB2120	130427	100	WV1655	130347	116	NB444	139559	178
2940328	130694	103	AYB2121	130427	100	WV1667H	130697	105	NB456	130670	108
2941121	130694	103	AYB2129	130427	100	WV1668H	130695	105	NB464	130678	111
2970021	130670	108	AYB2130	130427	100	WV1867H	130697	105	NB466	130670	108
2970241	130671	109	AYB217	130427	100	WV1868H	130695	105	NB468	130671	109
2970411	130671	109	AYB219	130427	100	WV1903	130399	117	NB492	130681	102
2970711	130670	108	AYC2126	130216	76	WV1923	130681	102	NB492	130693	103
7256590	130492	119	AYE21	130427	100	WV1923	130693	103	NB751	139562	179
7259000	130490	119	NF123	130361	111	WV1926	130330	118	NB785	139566	180
25411373	130681	102	NF131	130710	107	WV1928	130399	117	NB787	139568	181
71651302	130340	114	NF136	130711	106	WV1933	130340	114	NB896	139556	181
72062802	130216	76	NF142	130711	106	WV1965	130696	104	NB926	130427	100
72317202	130216	76	NF145	130720	107	WV1965T	130696	104	NB926	130466	99
72360202	130216	76	NF146	139725	187	WV1969	130696	104	NB928	130466	99
72390002	130492	119	NF153	130696	104	WV1969T	130696	104	NB973	130427	100
72390102	130492	119	Y411	130427	100	WV208VC46PP	130731	108	NB976	130439	102
72415202	130427	100	YH1652A	130341	117	WV3970H	130696	104	NB982	130468	99
72415402	130427	100	YH1652A	130346	117	WV4904	130693	103	NC124	139686	192
72415602	130427	100	YH1654A	130341	117	WV7735H	130377	112	NC133	139660	188
72415902	130427	100	YH1654A	130346	117	WV99	130693	103	NC134	139667	187
72416202	130427	100	YL1903	130399	117	WV9911	130693	103	NC136	139672	189
72416702	130427	100	YL1928	130399	117	WV9966T	130696	104	NC139	139670	189
72416802	130427	100	YL210	130427	100	Z127	130362	112	NC141	139661	187
72510502	130216	76	YL412	130427	100	ZH3902A	130374	113	NC142	139673	188
72563102	130492	119	YLA240	130216	76	ZL410	130312	75	NC143	139674	191
72590101	130492	119	YM10606P1	130717	107	ZL411	130312	75	NC144	139663	191
72590102	130492	119	YM10607P	130717	107	ZL412	130312	75	NC145	139671	190
72590702	130344	114	YM1243P1	130711	106	ZL412B	130312	75	NC155	139551	203
72591202	130340	114	YM1413	130711	106	ZL413	130312	75	NC159	139547	203
72593702	130492	119	YM1424P1	130715	106	ZV3902H	130376	113	NC160	139548	203
72610102	130427	100	YM16	130731	108	ZV3902HA	130374	113	NC161	139666	189
72610502	130439	102	YM1600	130711	106	VALEO (I)	-	-	NC171	130361	111
72610902	130439	102	YM1606P1	130717	107	NB095	139558	179	NC174	130375	118
72611302	130427	100	YM1610F	130716	106	NB117	139563	180	NC175	130344	114
72612112	130439	102	YM1615P1	130711	106	NB119	139557	181	NC176	130344	114
72620602	130427	100	YM1619P1	130720	107	NB120	139563	180	NC177	130399	117
72620702	130427	100	YM1620	130715	106	NB121	139566	180	NC178	130340	114
72710402	130427	100	YM1622P	130715	106	NB122	139563	180	NC179	130398	116
72710802	130427	100	YM1626F	130731	108	NB123	139563	180	NC180	130345	115
72710902	130427	100	YM1631VF3	130730	108	NB128	139560	180	NC181	130398	116
72711002	130427	100	YM1638P	130734	108;123	NB136	139563	180	NC182	130398	116
72711102	130427	100	YM1661VF4	130730	108	NB142	139569	179	NC184	130374	113
72711302	130427	100	YM1662P	130715	106	NB143	139812	137	NC187	130340	114
72711402	130427	100	YM1672VFP1	130731	108	NB147	139864	137	NC189	130341	117

Nummernvergleichsliste

Cross Reference List







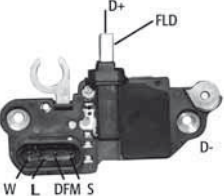
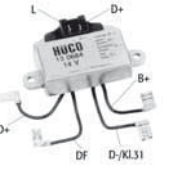



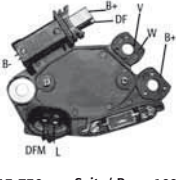
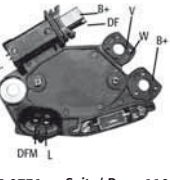
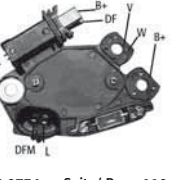



















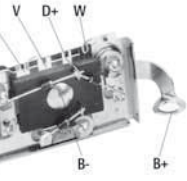

Hersteller Manufacturers	HÜCO-NO.	Seite Page	Hersteller Manufacturers	HÜCO-NO.	Seite Page	Hersteller Manufacturers	HÜCO-NO.	Seite Page	Hersteller Manufacturers	HÜCO-NO.	Seite Page
VALEO (I)			VERSORGUNGS NO.	-	-	VOLVO			VOLVO		
NC189	130346	117	2920121588890	130311	74	872023	130377	112	9130095	139165	164
NC190	130392	114	5935007321299	153211	213	900908	130528	49	9130110	130559	54
NC191	130344	114	5935121217290	153211	213	1089451	130376	113	9130518	130559	54
NC192	130347	116	5935121224454	152211	213	1207430	139677	193	9600908	130525	73
NC202	139677	193	5935121330447	153271	213	1214719	130216	76	9600908	130528	49
NC208	139676	193	5935121457467	154331	209	1215477	130427	100	9947367	139481	147
NC213	139676	193	5935121457761	154371	209	1215565	130427	100	11704308	139177	169
NC216	139660	188	5935121489716	153272	214	1234519	130216	76	11994491	139672	189
NC217	139667	187	5935121498970	152271	213	1235288	139111	154	11995018	139170	166
NC218	139552	204	5935121771841	154771	210	1251477	130427	100	11995024	130526	69
NC222	130490	119	5935121771842	154772	210	1259303	130427	100	11995058	130525	73
NC223	130492	119	5935121771843	154731	210	1259577	139111	154	11995058	130528	49
NC226	139843	138	5935121771844	154733	209	1308030	130216	76	20523391	130620	63
NC245	139665	191	585961123176976	139113	159	1323467	130514	46	32878456	139671	190
NC273	139546	203	VOLVO	-	-	1324617	130514	46	33422817	130341	117
NC328	130216	76	67115	130526	69	1348322	130514	46	33422817	130344	114
NC333	130427	100	68353	130528	49	1363914	139111	154	33422817	130346	117
NC334	130427	100	68499	130528	49	1398640	139351	165	33439134	130340	114
NC340	130340	114	70864	130216	76	1398651	139169	165	33439639	139663	191
NC362	130377	112	102746	130311	74	1578141	130311	74	33453770	139674	191
NC388	139668	188	114374	130427	100	1606935	130530	71	35237106	130514	46
NC481	139560	180	136741	139352	165	1606935	130532	50	VOLVO/NEDCAR	-	-
NC692	130362	112	215565	130427	100	1625880	130532	50	32876567	130341	117
NC715	130399	117	241534	130216	76	1696946	130376	113	32876567	130346	117
NC727	130376	113	241630	130311	74	1698182	139177	169	32876567	130347	116
NC730	139672	189	241630	130312	75	1698185	130525	73	33429051	130340	114
NC771	139672	189	241808	130216	76	1698185	130528	49	33431263	139671	190
NC886	130427	100	241960	130216	76	1698762	139170	166	VOLVO/PENTA	-	-
NC887	130427	100	243949	139111	154	1698764	130526	69	593309	139672	189
NC895	139677	193	243950	139111	154	3090260	139177	169	872367	130377	112
NC903	139677	193	244332	130501	64	3090262	139172	169	872368	130372	113
NC913	130340	114	244332	130507	41	3090424	139172	169	872383	139672	189
NC916	130490	119	244332	130510	87	3090431	139172	169	873817	139672	189
NC927	130377	112	244343	139113	159	3094731	139177	169	VOLVO/TRUCKS	-	-
NC936	139670	189	244344	130524	66	3097306	139179	167	465035	139677	193
NC939	139663	191	244426	130524	66	3097372	130542	68	864006	130372	113
NC953	139673	188	244426	130525	73	3097403	130526	69	1696944	139672	189
NC984	130681	102	244426	130528	49	3097731	139177	169	6212856	130372	113
NC984	130693	103	244488	139113	159	3239266	130528	49	6212856	130374	113
NC985	130696	104	244489	130508	67	3292243	130427	100	VW	-	-
NC986	130698	104	244489	130513	47	3301765	130312	75	66187	130508	67
NC990	130681	102	244610	139171	167	3301765	130923	96	66187	130513	47
NC990	130693	103	244612	130508	67	3304042	130312	75	120770	139110	153
NC990	130694	103	244612	130513	47	3309816	130216	76	124132	130501	64
NC993	130696	104	246585	130216	76	3332158	139110	153	124132	130507	41
NC994	130681	102	248279	130216	76	3343913	130340	114	134842	139113	159
NC995	130681	102	249264	130311	74	3344943	139663	191	134853	130508	67
NF012	139673	188	266941	130216	76	3345533	139663	191	134853	130513	47
NF014	130372	113	292243	130427	100	3515707	139353	166	147977	130512	45
NF041	139674	191	294945	130216	76	3523710	130514	46	624508	130525	73
NF045	139663	191	507142	130216	76	3544567	139110	153	624508	130528	49
NF052	139692	182	530165	130216	76	3544567	139460	148	662187	130508	67
NF058	139695	183	530878	130216	76	3544570	130552	52	662187	130513	47
NF061	139718	185	531914	130216	76	3544585	139111	154	711702	130216	76
NF064	130374	113	588950	130216	76	3770118	130216	76	711705	130507	41
NF066	130340	114	593309	139672	189	4785003	130312	75	02991055	130216	76
NF069	130399	117	624508	130525	73	6212039	130216	76	021903803	130216	76
NF070	130696	104	624508	130528	49	6212688	130398	116	21903803	130216	76
NF072	130696	104	692060	139111	154	6239264	139114	158	026903359	139164	163
NF076	130699	105	692061	130501	64	6239266	130525	73	027903359	139164	163
VALMET	-	-	692061	130507	41	6239266	130528	49	028903803	130216	76
214611	130216	76	694060	130525	73	6241199	130851	81	28903803	130216	76
81282300	130508	67	694060	130528	49	6877982	130427	100	034903359	139164	163
81282300	130513	47	694065	139114	158	6889019	130525	73	034903803	130522	45
835330427	130525	73	694072	130524	66	6889019	130528	49	036903359	139562	179
835330427	130528	49	694461	139111	154	8637851	130604	60	36903359	139562	179
835331888	130501	64	696702	130508	67	9130086	139115	156	036903803	130671	109
835331888	130507	41	870864	130311	74	9130092	139116	157	037903803	130681	102
8353310743	139110	153	872023	130372	113	9130095	139164	163	037903803	130693	103

Nummernvergleichsliste

Cross Reference List

Hersteller Manufacturers	HÜCO-NO.	Seite Page	Hersteller Manufacturers	HÜCO-NO.	Seite Page	Hersteller Manufacturers	HÜCO-NO.	Seite Page
VW			VW			VW		
037903803	130694	103	028903803C	130552	52	068903803B	130503	43
038903803	130570	55	028903803D	130557	53	068903803D	130512	45
043903803	130502	66	028903803DX	130557	53	069903359C	139112	156
047903803	130716	106	028903803E	130558	53	069903359D	139115	156
050903359	139452	146	028903803F	130696	104	06B903803	130731	108
052903803	130501	64	028903803FX	130696	104	06B903803A	130731	108
052903803	130507	41	028903803G	130558	53	06B903803B	130731	108
052903803	130510	87	030903359A	139695	183	06F903803	130573	56
053903803	130501	64	030905241A	130552	52	06F903803A	130573	56
053903803	130507	41	035903359B	139152	161	06F903803AX	130573	56
054903359	139164	163	035903359C	139152	161	070903803A	130501	64
055903503	139812	137	036903359B	139110	153	070903803A	130507	41
055903803	130670	108	036903359D	139110	153	070903803A	130510	87
055903804	130670	108	036903359E	139116	157	077903803A	130608	61
056903359	139111	154	036903359F	139116	157	078903803A	130696	104
059903359	139110	153	036903359G	139116	157	078903803B	130696	104
059903511	139110	153	036903359H	139116	157	078903803D	130724	107
59903803	130216	76	036903359I	139556	181	078903803E	130573	56
059903803	130216	76	036903803A	130681	102	078903803EX	130573	56
063903359	139152	161	036903803A	130693	103	113903801D	130532	50
063903803	130501	64	037903359A	139164	163	2RP903357	139170	166
063903803	130507	41	037903803A	130562	63	2RP903803	130526	69
063903803	130510	87	037903803H	130681	102	2RP903803A	130525	73
068903359	139112	156	037903803H	130693	103	2RP903803A	130528	49
68903803	130504	44	038903803B	130570	55	2TB903803A	130620	63
068903803	130504	44	038903803C	130562	63	305903359A	139110	153
075903359	139167	164	038903803D	130552	52	37903803H	130681	102
078903359	139692	182	038903803E	130570	55	37903803H	130693	103
078903803	130552	52	038903803EX	130570	55	411903803A	130216	76
171903503	139812	137	038903803F	130571	55	J2700004010	130503	43
171903803	130670	108	038903803K	130731	108	TRA903357	139113	159
0219038031	130216	76	043903803B	130216	76	TRA903803	130508	67
219038031	130216	76	043903803F	130502	66	TRA903803	130513	47
0269033595	139452	146	043903803G	130502	66	WAPSA	-	-
269038033	130512	45	046903359A	139111	154	0040832	130453	120
0269038033	130512	45	046903359B	139111	154	RWATR1	130216	76
0289038031	130501	64	049903359H	139111	154	RWYT2	130453	120
0289038031	130507	41	049903359D	139171	167	WEHRLE	-	-
289038031	130507	41	049903359D	139177	169	11244062	139103	170
0409038033	130507	41	049903359E	139110	153	11244063	139103	170
0539038032	130508	67	049903359F	139110	153	55800002	130216	76
0539038032	130513	47	049903803B	130501	64	E1051B	130216	76
1029038031	130507	41	049903803B	130507	41	YANMAR	-	-
3259038031	130501	64	049903803C	130510	87	NS11C76070	76	
3259038031	130507	41	049903803E	130501	64	ZASTAVA	-	-
98612171877	139110	153	049903803E	130507	41	1301670	87	
00A903803	130551	51	049903803F	130501	64			
00A903803A	130551	51	049903803F	130507	41			
021903803A	130216	76	049903803F	130510	87			
021903803B	130552	52	049903803H	130681	102			
026903015R	130693	103	049903803H	130693	103			
026903803.3	130512	45	052903371A	139110	153			
0289013359B	139484	147	054903803A	130552	52			
0289013359J	139484	147	056903371A	139110	153			
028903029G	132849	121	056903371B	139111	154			
028903359A	139110	153	059903371A	139110	153			
028903359B	139454	146	059903371B	139110	153			
028903359C	139454	146	059903503A	139801	135			
028903359D	139451	145	059903803A	130216	76			
028903359E	139495	150	059903803B	130501	64			
028903359F	139491	149	059903803B	130507	41			
028903359H	139481	147	059903803B	130510	87			
028903359J	139454	146	059903803C	130501	64			
028903359K	139495	150	059903803C	130507	41			
028903803.3	130512	45	059903803C	130510	87			
028903803A	130501	64	059903803D	130731	108			
028903803A	130507	41	068903359B	139115	156			
028903803A	130510	87	068903359C	139115	156			
028903803B	130552	52	068903803A	130504	44			

Neu in diesem Katalog
New in this Catalogue

<p>BOSCH</p>  <p>13 0542 Seite / Page 68</p>	<p>BOSCH</p>  <p>13 0536 Seite / Page 48</p>	<p>BOSCH</p>  <p>13 0549 Seite / Page 71</p>	<p>BOSCH</p>  <p>13 0567 Seite / Page 64</p>	<p>BOSCH</p>  <p>13 0604 Seite / Page 60</p>
<p>BOSCH</p>  <p>13 0620 Seite / Page 63</p>	<p>BOSCH</p>  <p>13 0650 Seite / Page 63</p>	<p>MOTOROLA</p>  <p>13 0684 Seite / Page 111</p>	<p>VALEO</p>  <p>13 0710 Seite / Page 109</p>	<p>VALEO</p>  <p>13 0717 Seite / Page 109</p>
<p>VALEO</p>  <p>13 0724 Seite / Page 109</p>	<p>VALEO</p>  <p>13 730 Seite / Page 109</p>	<p>VALEO</p>  <p>13 0731 Seite / Page 110</p>	<p>MAGENTI MARELLI</p>  <p>13 0734 Seite / Page 110</p>	<p>DELPHI</p>  <p>13 0711 Seite / Page 95</p>
<p>DELPHI</p>  <p>13 0972 Seite / Page 131</p>	<p>BOSCH</p>  <p>13 0973 Seite / Page 132</p>	<p>HITACHI</p>  <p>13 0974 Seite / Page 132</p>	<p>BOSCH</p>  <p>13 2849 Seite / Page 121</p>	<p>BOSCH</p>  <p>13 3701 Seite / Page 141</p>
<p>BOSCH</p>  <p>13 3702 Seite / Page 141</p>	<p>BOSCH</p>  <p>13 3703 Seite / Page 141</p>	<p>BOSCH</p>  <p>13 3704 Seite / Page 141</p>	<p>BOSCH</p>  <p>13 3705 Seite / Page 142</p>	<p>BOSCH</p>  <p>13 3706 Seite / Page 142</p>
<p>BOSCH</p>  <p>13 3707 Seite / Page 142</p>	<p>BOSCH</p>  <p>13 3708 Seite / Page 142</p>	<p>BOSCH</p>  <p>13 3709 Seite / Page 143</p>	<p>BOSCH</p>  <p>13 3710 Seite / Page 143</p>	<p>BOSCH</p>  <p>13 3711 Seite / Page 143</p>
<p>BOSCH</p>  <p>13 3718 Seite / Page 144</p>	<p>BOSCH</p>  <p>13 3719 Seite / Page 144</p>	<p>BOSCH</p>  <p>13 3722 Seite / Page 144</p>	<p>HITACHI</p>  <p>13 9543 Seite / Page 193</p>	 <p>13 9655 Seite / Page 172</p>

Produktbeschreibung Regler

Product description Regulator

Hinweis

Produktbeschreibung: Regler

Regler werden zusammen mit Gleichrichtern als elektronische Komponenten in Lichtmaschinen eingesetzt. Sie stellen kritische Teile dar, ohne die eine Lichtmaschine nicht funktioniert. Ein defekter Regler oder Gleichrichter kann zu Überspannungen führen, die wiederum die elektrische Anlage im Fahrzeug beschädigen können. Auf der anderen Seite wird bei einem zu schwachen Ladestrom die Batterie nicht bzw. nur unzureichend geladen. Insbesondere bei geringen Temperaturen kann das zu Startproblemen bzw. zum Totalausfall der Batterie führen.

Einsatz von Reglern:

Regler sind heutzutage meist elektronische Feldregler, die die Aufgabe haben, die Bordspannung in jedem Belastungs- und Drehzahlbereich des Generators (Lichtmaschine) nahezu konstant zu halten. Diese elektronischen Regler haben viele Vorteile gegenüber den veralteten Kontaktreglern:

- kein Verschleiß der Reglerkontakte, dadurch wartungsfrei
- unempfindlich gegen Stoß und Vibration, wodurch eine höhere Funktionssicherheit gegeben ist,
- die Temperaturkompensation (TK) bietet den Vorteil einer klimatischen Anpassung,
- sehr genaue Lasertrimmung der Regelspannung, was zu geringeren Regeltoleranzen führt

Die Regler werden wie folgt unterschieden:

- nach unterschiedlicher Bordspannung, 14V (12V) oder 28V (24V), in Klammern die Batteriespannung
- nach der Regelart, negativ oder positiv regelnd
- nach der Kontrolllampenschaltung, D+ oder W~ gesteuert (Lampenrelais)

Grundsätzlich funktionieren in 14V und in 28V Bordnetzen beide Regelarten und die entsprechenden Lampenschaltungen gleich.

Regler sind sehr komplexe, empfindliche elektronische Geräte, die durch starke interne Belastungen sowie extreme äußere Einflüsse relativ hohen Ausfallraten unterliegen. Im folgenden Teil sollen einige Ausfallursachen genannt werden:

Verschleiß

Viele heute eingesetzte Regler sind sogenannte integrierte Regler, d.h. sie sind eine Kombination aus der elektronischen Reglereinheit und des Kohlebürstenhalters. Die Kohlen im Kohlebürstenhalter wiederum unterliegen einer Abnutzung durch die Rotation des abgetasteten Schleifrings in der Lichtmaschine. Abhängig von der Betriebszeit der Lichtmaschine müssen entweder die Kohlen, oder aber der gesamte Regler gewechselt werden. Verschlissene Kohlen machen sich u.a. durch eine unzureichende und/oder unregelmäßige Ladung der Batterie bemerkbar.

Falsche Referenz (zu OE) / falsche Umschlüsselung

Häufig wird für ein Ersatzteil eine falsche Zuordnung gewählt. Dieses ist zum einen auf einfache Fehler, wie Zahlendreher oder auf einen fehlenden Zahlenausschnitt beim OE Regler zurückzuführen. Andererseits sehen viele Regler gleich aus, sind aber intern anders aufgebaut. Werden diese Teile dann testhalber eingesetzt, können nicht nur die neuen Regler, sondern auch die gesamte Ladestromanlage in Mitleidenschaft gezogen werden.

Hohe Spannungsspitzen im Bordnetz, hervorgerufen durch:

- induktive Verbraucher (Elektromotoren)
- Kabelbruch, evtl. dadurch verursachter Kurzschluß, Massefehler usw.
- mangelhafte Kontaktierung und Befestigung, z.B. der Batterieklemmen
- Überbrückung bei Starthilfe

Spannungsspitzen können einige Komponenten des Reglers beschädigen. Der Regler ist zwar gegen solche eventuellen Spitzen geschützt, kann aber im Extremfall trotzdem ausfallen.

Mechanische Einwirkung

- Montage fehlerhaft (Drehmomente). Sollten beim Ersatz des Reglers die Befestigungs- und/oder die Anschlußschrauben zu stark angezogen werden, können intern Beschädigungen auftreten.
- Beim Einbau werden die Kohlen verkantet oder abgebrochen. Im schlimmsten Fall wird DF kurzgeschlossen, d.h. volle Erregung, max. Generatorspannung (je nach Typ ca. 65V!!!).
- Übermäßige Vibrationen oder das Eindringen von Feuchtigkeit können die elektronischen Bauteile lösen und/oder beschädigen.

Annotation

Product Introduction: Regulators

Regulators and rectifiers are the only electronic components in an alternator; both can be regarded as critical parts as without them the alternator will not function. Faulty regulators and/or rectifiers can cause overvoltage, which can harm the electrical equipment in the vehicle. On the other hand, a low current might not sufficiently charge the battery, causing problems when starting the car. Ultimately, it can destroy the battery, especially in cold temperatures.

Functionality of regulators:

Today, most of the regulators used on new alternators are electronic field types that are used to keep the voltage in the circuit at a constant level, irrespective of load or rotational speed (rpm). Compared to the old mechanical types, electronic regulators have following advantages:

- no wear of contact points, thus free of maintenance
- shocks and vibrations have no direct impact on stability of output current, better performance
- TK (Temperature compensation) levels can be used to balance temperature changes, thus leading to better charging results
- Precision laser trimming of output current results in very narrow tolerances, providing a safer charging mode for the battery

We distinguish between the following different types of regulators:

- different operating voltage 14 V (12V) and 28 V (24V), figures in brackets are battery voltages
- mode of regulation: positive or negative
- control lamp wiring: either D+ or W~ driven

In both the 14 V and 28 V circuits, the principle of operation is similar.

Regulators are very complex, sensitive electronic components, which often fail due to high internal load rates and certain external influences. Several reasons for these failures are as follows;

Wear

Most of the regulators used today are so called integrated regulators, containing both the electronic hybrid/PCB and the carbon brush holder. The carbons in the carbon brush holder are subject to wear as they contact the slip ring on the shaft of the alternator. They or the regulator may require replacement, depending on the length of time in use. Old carbons can result in irregular or insufficient charging of the battery.

Incorrect cross-reference (OE) and application

Often the failure of a spare part is due to an incorrect cross reference. On the one hand there might be mistakes in the reference number itself and on the other hand many spare parts have the same configuration with different electrical characteristics within the circuit. If these parts are used on the wrong vehicle, they will be destroyed by the impulses, which do not correspond to them. In the worst case, this can also affect other parts of the vehicle electrics causing permanent damage.

High voltage peaks in mains power supply due to:

- inductive loads (e.g. ignition coils, motors etc.)
- cable break, perhaps resulting in a short-circuit, failure in ground connection
- insufficient contact e.g. battery terminal clamp
- bridging (using jump leads) when giving starting assistance etc.

Voltage peaks can damage the electrical components of the regulator. Even though the circuit is protected against those peaks, it can nevertheless happen in extreme situations.

Mechanical influence

- incorrect installation (torque). The internal hybrids and/or components can be damaged, if the clamping bolts are tightened too strongly when replacing a regulator or having a routine inspection. For this reason, it has to be observed that the clamps must be at the correct torque.
- during installation into the alternator, carbons can be damaged by using too much force to make it fit
- in worst case, a short circuit between DF can cause an output voltage of 65 V!! This will damage not only the regulator, but the complete vehicle circuit.

Produktbeschreibung Regler

Product description Regulator

Hinweis

- Der Ersatz von Reglern darf nur spannungslos und bei stillstehenden Generatoren vorgenommen werden.

Andere Fehlerursachen

- Erregerfeld und/oder Ständerwicklung defekt
- Schleifringe oder Kohlen abgenutzt
- Leistungs- und/oder Erregerdioden im Gleichrichter defekt
- Keilriemen locker / defekt
- Batterie defekt
- Anschlüsse der Ladestromanlage oxydiert oder nicht komplett kontaktiert
- Ladekontrolllampe defekt oder Kabel unterbrochen

All diese Ursachen können das gleiche Erscheinungsbild wie ein defekter Regler aufweisen. Sollte obengenanntes defekt sein, aber nur ein neuer Regler eingesetzt werden, kann es passieren, dass auch der neue Regler durch diese Fehlerursache zerstört wird!

Fehler bei der Produktion des Reglers

- Lötbrücken. Würden zum Kurzschluß führen und den Regler schon bei der Endprüfung (100%) als defekt ausweisen.
- Lötfehler. Treten sehr selten auf, da heute die meisten Lötungen im Reflow-Ofen und in einer Roboterlötanlage durchgeführt werden.
- Kontaktierungsprobleme. Die interne Schaltung muß mit den Kohlen und den Anschlüssen verbunden werden. Hierbei können die Lötstellen / Bondstellen durch schlechte Anbindung entweder sofort oder erst nach einiger Zeit im Betrieb unterbrochen werden.
- Bauteilfehler. Ausfall eines Bauteils. Insbesondere bei unserer Verwendung von hochwertigen, selektierten Bauteilen ist diese Ausfallursache sehr gering. Sollten diese Produktionsfehler trotz sorgfältiger Prüfung beim Regler innerhalb der Garantiezeit auftreten, sind diese durch den Hersteller abgesichert.

Sämtliche Hüco Regler werden nach neuesten Erkenntnissen entwickelt und in umfangreichen Tests auf ihre Robustheit und Zuverlässigkeit hin untersucht. Dazu zählen Vibrations-, Temperatur-, Dauerlauf-, Schlagtests etc. Nach Abschluß der Entwicklung und Produktion werden alle Teile vor dem Versand zu 100% endgeprüft. Somit ist gewährleistet, dass alle Geräte in Ordnung sind, wenn sie unser Lager verlassen.

Zusätzlich zur hohen Produktqualität zeichnen sich unsere Teile durch eine hohe Kompatibilität aus. Ziel jeder unserer Entwicklungen ist es, Ihnen ein möglichst universell einsetzbares Teil zu bieten. Dies ermöglicht Ihnen eine ökonomischere Lagerhaltung, höhere Lagerumschläge bei gleichzeitig besserer Verfügbarkeit.

Wir hoffen, daß wir Ihnen mit dieser kurzen Produktvorstellung einen kleinen Einblick in die Vielfalt elektronischer Regler geben konnten. Sollten Sie weitere Fragen zu diesem Thema haben, wenden Sie sich bitte an uns. Wir werden Ihnen gern weiterhelfen.

Annotation

- external mechanical influence such as humidity or abnormal vibrations etc. The older the vehicle gets, the more vibrations evolve from the engine also resulting in failures.
- regulators should only be replaced when the battery+ terminal is off (not connected) and the alternator is stopped.

Other reasons for failures

- windings defect
- slip rings or carbon brushes worn off
- power or trigger diodes in corresponding rectifier defective
- driving V-belt on alternator loose/off
- battery faulty
- terminals oxidized or dirty, poor contact
- control lamp in dashboard faulty, or wiring not okay

All of these reasons can exhibit the same characteristics as a faulty regulator. If any of these components are defective and the existing fault is not detected when a new regulator is fitted, this will almost certainly result in the destruction of the new regulator caused by the existing undetected fault.

Possible Production Faults

- solder bridging. These could lead to a short-circuit and would be identified during final inspection.
- Dry joints. These appear rarely today, because of „double wave“ soldering process or soldering robots, eradicating the probability of dry joints
- contact problems. The internal switching electronics must be connected by an external connection plug. If there is contamination of this solder connection an intermittent fault could develop. There is a difference between an immediate failure (detection during final examination) and a field failure (failure during operation). The latter is the most common cause of regulators to fail. These failures are under guarantee during the warranty period given by us as the manufacturer.
- Faulty components. A defect due to failure of a selected component, used in the manufacture of our regulator is extremely rare because of the high specification demanded from all our components suppliers.

All regulators produced by HÜCO are developed with the latest state of the art technology, with extensive life and field testing against original equipment parameters. These tests involve vibration, temperature, salt water, impact etc. In our final test all parts are verified 100% before dispatch. We guarantee all products are performing to specifications before leaving our store.

In addition to our high quality standards, our products are characterised by a wide compatibility. An objective of every new development project is to design a product that replaces various OE parts, enabling an economic stock level, higher stock turn rates and better availability.

We hope that this short product presentation gives you an insight into the complex structure of an electronic regulator. Should you have any further questions regarding this subject, please do not hesitate to contact us, we will be only too pleased to assist you.



1 = n.r. 2 = p.r.*	V	ORIGINAL- AND O.E.M.-NO.		HÜCO-NO.
1	14	ALFA ROMEO		13 0507
		701656	119130506100	119130506132
		701656000000		
		AUDI		
		124132	711705	052903803
		053903803	063903803	0289038031
		289038031	0409038033	1029038031
		3259038031	028903803A	049903803B
		049903803E	049903803F	059903803B
		059903803C	070903803A	
		BMW		
		12311268073	12311268387	12311286073
		12311356063	12311459286	12311710732
		BOMAG		
		05710950	5710950	05710957
		5710957		
		BOSCH		
		0192052001	0192052002	0192052003
		0192052004	0192052005	0192052006
		0192052008	0192052011	0192052012
		0192052013	0192052014	0192052017
		0192052018	0192052019	0192052022
		0192052026	0192052028	0192052031
		1194336021	1197311000	1197311001
		1197311002	1197311090	2197311090
		9190087004	9190087010	9190087015
		9190087027	9190087029	
		DAF		
		244332	692061	
		DELCO		
		03472406	9009353	94626061
		FENDT		
		K830060011010	X830060011010	
		FIAT		
		4474755	4475269	4475296
		4701484	4731653	7073503
		7074261	7075469	9927829
		9933186	9934791	9936532
		9940343	9950085	42490291
		82302913		
		FORD		
		1447502	1477502	5011364
		5012444	5013273	6036646
		6057627	0289038031	71BB10316AA
		74GB10316AA	78GB10300AA	78GB10316AA
		81DB10316AA	A830X10316FA	A840X10316CA
		GENERAL MOTORS		
		03472406	90009353	94626061
		HATZ		
		49037400	490037400	
		HELLA		
		5DR004241001	5DR004241151	5DR004241153
		5DR004241157		
		IHC		
		3079037R91	3079123R91	
		INTER HARV.		
		3079037R91	3079123R91	A186189
		ISKRA		
		10120110	11125003	11125040
		11125049	11125073	11125117
		11125121	AER1503	AER1505
		AER1506	AER1508	AER1510
		AER1527	AER7201	AER7207
		NRE121301		
		JOHN DEERE		
		AL36100	AL36101	AZ4490
		KÄSSBOHRER		
		7423025000		





1 = n.r. 2 = p.r.*	V	ORIGINAL- AND O.E.M.-NO.			HÜCO-NO.
1	14	KHD			13 0507
		1173068	1177496	1306557	
		1320407	8122153	81122153	
		LAMBORGHINI			
		294295100	294390903	296195100	
		LANCIA			
		4474755	4475269	4475296	
		4731653	7073503	7074261	
		7075469	9927829	9933186	
		9934791	9936532	9940343	
		9950085	42490291	82302913	
		LESTER			
		80201129	80201136	80201136A	
		LUCAS			
		01221152	21221347	21221373	
		21931009	UCB400		
		MAGIRUS-DEUTZ			
		8123625	42484638		
		MAGNETI MARELLI			
		58120024	000064808010	64808010	
		000064808011	64808011	64808012	
		64808100	64808109	000094038008	
		940038008	064808010010	064808011010	
		510033735103	581200240000	581200300000	
		940038008010	RTT110A	RTT110AB	
		RTT110ABT			
		MASSEY FERGUSON			
		3188023M1			
		MERCEDES-BENZ			
		0021540606	0021541806	0021542506	
		0021543206	0021545806	A0021540606	
		A0021541806	A0021542506	A0021543206	
		A0021545806			
		MOTOROLA			
		505055	9RC7062		
		OPEL			
		1204244	1204246	1204252	
		SAAB			
		8558306	8559577	8581779	
		SEAT			
		3894469	0003899291	3899291	
		NG98102329			
		STEINBOCK			
		024276			
		STEYR			
		30800090740	61000090742		
		UNIC			
		009927829			
		VALEO			
		505055			
		VALEO (I)			
		NB411			
		VALMET			
		835331888			
		VOLVO			
		244332	692061		
		VW			
		124132	711705	052903803	
		053903803	063903803	0289038031	
		289038031	0409038033	1029038031	
		3259038031	028903803A	049903803B	
		049903803E	049903803F	059903803B	
		059903803C	070903803A		

*1 = n.r. = negative-regulation / 2 = p.r. = positive-regulation

OE names and numbers for references only.



Schleifring/ Slipring Ø 32 mm

1 = n.r.
2 = p.r.*

V
14

ORIGINAL- AND O.E.M.-NO.

BOSCH
wie 13 0507 jedoch mit zusätzlichem Widerstand 68 Ohm
as 13 0507 but with add. resistor 68 Ohm

HÜCO-NO.

13 0541

Lieferung
solange Vorrat
reicht /
sold while
stocks last



Schleifring/ Slipring Ø 32 mm
wie 13 0507 jedoch mit erhöhter Regelspannung
as 13 0507 but with increased regulator voltage

1 = n.r.
2 = p.r.*

V
14,5

ORIGINAL- AND O.E.M.-NO.

BOSCH
HELLA
5DR004242031
LUCAS
21221411 UCB412

HÜCO-NO.

13 0520

1 15

BOSCH
Nur für Generatoren bis 65 Ampere
Only for alternators up to 65 Ampere

HÜCO-NO.

13 0537



Schleifring/ Slipring Ø 32 mm

1 = n.r.
2 = p.r.*

V
14

ORIGINAL- AND O.E.M.-NO.

ALFA ROMEO		
11610050600800	11610050600811	11913050600023
AUDI		
068903803B	J2700004010	
BMW		
12311271664	12311726002	
BOSCH		
0192052024	0192052025	1197310021
1197311004	1197311005	1197311006
1197311010	1197311011	1197311012
1197311013	1197311021	1197311024
2197311004	2197311005	2197311021
6004LE5000		
FENDT		
X830060022010		
FIAT		
4731653	9938171	9942848
9942884	9942885	9950155
9960176	60751135	60751403
60751439		
FORD		
1640169	6113735	82BB10316AA
BFT63718A	E5RD10316BA	
GENERAL MOTORS		
90007041	90010016	90349704
HELLA		
5DR004241121		
INTER HARV.		
1530372C1		
IVECO		
9942885		
KHD		
1318548	8121111	

HÜCO-NO.

13 0503





1 = n.r. 2 = p.r.*	V	ORIGINAL- AND O.E.M.-NO.			HÜCO-NO.
	14	LANCIA			13 0503
		4731653	9938171	9942848	
		9942884	9950155	9960176	
		60751135	60751403	60751439	
		LESTER			
		80201137			
		LUCAS			
		21221349	UCB403		
		MAGIRUS-DEUTZ			
		93155548			
		MAGNETI MARELLI			
		000094038009	940038009	943356797	
		940038009010			
		MERCEDES-BENZ			
		0021549806	A0021549806		
		OPEL			
		1204253	90007041	90349704	
		PORSCHE			
		92860315300	94460314100	94460314101	
		SEAT			
		0003899919			
		VW			
		068903803B	J2700004010		

Korrespondierende Gleichrichter/ corresponding rectifiers: 139110,139167,139113 ect.



1 = n.r. 2 = p.r.*	V	ORIGINAL- AND O.E.M.-NO.			HÜCO-NO.
1	14	AUDI			13 0504
		68903803	068903803	068903803A	
		BMW			
		1711391	1232127954	12311279548	
		12311711391	12321271644	12321711399	
		BOSCH			
		1197311003	1197311007	1197311009	
		1197311023	2197311023		
		FERRARI			
		121840			
		FIAT			
		60743883			
		FORD			
		D5RY10316B			
		HELLA			
		5DR004241131			
		LANCIA			
		60743883			
		LESTER			
		80201138			
		MAGIRUS-DEUTZ			
		8122844	8194971		
		MAGNETI MARELLI			
		000094038010	940038010	940038010010	
		MERCEDES-BENZ			
		0021544106	0021545106	0021547206	
		A0021544106	A0021545106	A0021547206	
		MONARK			
		82966009			
		PEUGEOT			
		576147	576159		
		SAAB			
		8559619			



*1 = n.r. = negative-regulation / 2 = p.r. = positive-regulation

OE names and numbers for references only.

Generatorregler für
Voltage Regulator for

BOSCH



Schleifring/ Slipring Ø 32 mm

1 = n.r. 2 = p.r.*	V	ORIGINAL- AND O.E.M.-NO.			HÜCO-NO.
1	14	SAAB			13 0504
		8571846			
		SEAT			
		0003980592			
		VW			
		68903803	068903803	068903803A	



Schleifring/ Slipring Ø 28 mm
wie 13 0503 jedoch mit erhöhter Regelspannung
as 13 0503 but with increased regulator voltage

1 = n.r. 2 = p.r.*	V	ORIGINAL- AND O.E.M.-NO.			HÜCO-NO.
1	14,5	AUDI			13 0512
		147977	269038033	0269038033	
		026903803.3	028903803.3	068903803D	
		BOSCH			
		1197311028	1197311038	2197311028	
		9190087026	9190087032	9191337303	
		CHEVROLET			
		93253778			
		DELCO			
		90349907	93201907		
		FIAT			
		7075762	9947100	9950612	
		60743997			
		FORD			
		0269038033			
		GENERAL MOTORS			
		90349907	90349907		
		HELLA			
		5DR004242061	5DR004246261		
		LANCIA			
		7075762	9947100	9950612	
		60743997			
		LESTER			
		80201145			
		LUCAS			
		UCB417			
		MAGNETI MARELLI			
		000094038013	940038013	940038013010	
		OPEL			
		1204256	1204259		
		VW			
		147977	269038033	0269038033	
		026903803.3	028903803.3	068903803D	



Schleifring/ Slipring Ø 32 mm
Alternativ zu/ Alternative for: 13 0501

1 = n.r. 2 = p.r.*	V	ORIGINAL- AND O.E.M.-NO.			HÜCO-NO.
1	14	ALFA ROMEO			13 0522
		9941761	9950116	60752016	
		AUDI			
		034903803			
		BMW			
		12311271664	12311272755	12311726022	
		12321279548	12321711399		
		BOSCH			
		1197311026	1197311027	1197311035	
		1197311040	1197311041	2197311026	
		2197311027	2197311040		
		DAF			
		1137138			
		FIAT			
		9941761	9950116	60752016	



OE names and numbers for references only.

*1 = n.r. = negative-regulation / 2 = p.r. = positive-regulation



Schleifring/ Slipring Ø 32 mm
Alternativ zu/ Alternative for: 13 0501

1 = n.r. 2 = p.r.*	V	ORIGINAL- AND O.E.M.-NO.	HÜCO-NO.
1	14	FORD 86GB10316AA HELLA 5DR004246291 IVECO 9941761 LANCIA 9941761 LUCAS UCB416 MERCEDES-BENZ 0031543106 PORSCHE 92860314200 VW 034903803	13 0522

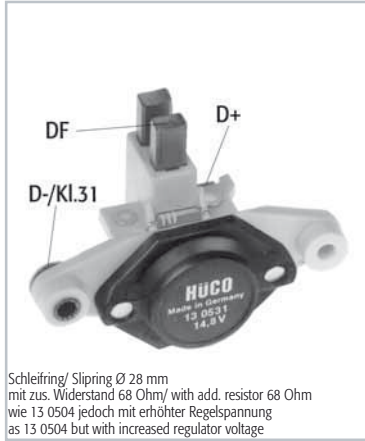
Korrespondierende Gleichrichter/ corresponding rectifiers: 139110, 139111, 139164 ect.



Schleifring/ Slipring Ø 28 mm
mit zus. Widerstand 68 Ohm/ with add. resistor 68 Ohm
wie 13 0504 jedoch mit erhöhter Regelspannung
as 13 0504 but with increased regulator voltage

1 = n.r. 2 = p.r.*	V	ORIGINAL- AND O.E.M.-NO.	HÜCO-NO.	
1	14,5	BOSCH 0192052027 1197311050 2197311022 CITROËN 576155 DAF 35237106 HELLA 5DR004246271 LUCAS UCB421 SAAB 8590549 VOLVO 1323467 3523710	1197311008 1197311800 9191337305 9405761558 1348322	13 0514

Korrespondierende Gleichrichter/ corresponding rectifiers: 139110, 139111, 139115 ect



Schleifring/ Slipping Ø 28 mm
mit zus. Widerstand 68 Ohm/ with add. resistor 68 Ohm
wie 13 0504 jedoch mit erhöhter Regelspannung
as 13 0504 but with increased regulator voltage

1 = n.r. 2 = p.r.*	V	ORIGINAL- AND O.E.M.-NO.			HÜCO-NO.
1	14,8	BOSCH 0192052035 1197311045	1197311032 2197311032	1197311033	13 0531
		IH A187906 JOHN DEERE AL65077	AL79024		
		KHD 1177145	1318682		
		LUCAS UCB409			

Korrespondierende Gleichrichter/ corresponding rectifiers: 139110, 139164, 139112 ect.



Schleifring/ Slipping Ø 28 mm

1 = n.r. 2 = p.r.*	V	ORIGINAL- AND O.E.M.-NO.			HÜCO-NO.
1	14	AUDI 66187 0539038032	134853 TRA903803	662187	13 0513
		BOMAG 05710956			
		BOSCH 0192052033 1197311029 1197311034	0192052034 1197311030 1197311043	0192053032 1197311031 2197311029	
		9190087016 9190087028	9190087020 9190087034	9190087023	
		CASE IH E157069			
		CLAAS 1326630			
		FENDT X830060020020			
		FIAT 9946555	9947458	931550069	
		FORD 6057627 78GB10316AA	0539038031 TRA903803	539038031	
		GENERAL MOTORS 52252897			
		HELLA 5DR004246311			
		INTER HARV. 111899A1	3079412R91		
		IVECO 93155069	931550069		
		JOHN DEERE AL30420	AZ31949		
		KHD 1173069	1178644	1308784	
		LUCAS UCB420			
		MAN 81256016020			
		MAXION 3603081M91			
		MERCEDES-BENZ 0001541805 0021546006 0021548906 A0002154406 A0021546506 A21548906	0002154406 0021546506 21548906 A0021543706 A0021546606	0021543706 0021546606 A0001541805 A0021546006 A0021548906	
		MONARK 82952020			
		RENAULT 5000820870			





Schleifring/ Slipring Ø 28 mm

1 = n.r. 2 = p.r.*	V	ORIGINAL- AND O.E.M.-NO.	HÜCO-NO.
1	14	SAAB 8559585	13 0513
		SCANIA 280942	1301702
		VALMET 81282300	
		VOLVO 244489	244612
		VW 66187	134853 662187
		0539038032	TRA903803

Korrespondierende Gleichrichter/ corresponding rectifiers: 139110, 139171, 139107 ect.



Schleifring/ Slipring Ø 28 mm

1 = n.r. 2 = p.r.*	V	ORIGINAL- AND O.E.M.-NO.	HÜCO-NO.
1	14	BOSCH 0192052035	13 0519
		1197311045	1197311032 1197311033
		2197311032	
		INTER HARV. A187906	
		JOHN DEERE AL65077	AL79024
		KHD 1177145	1318682
		LESTER 80201180	

Korrespondierende Gleichrichter/ corresponding rectifiers: 139115

passende
Köcherdichtung
13 0499
suitably Seal
13 0499



Schleifring/ Slipring Ø 28 mm
wie 13 0519 jedoch mit Schleifring Ø 32 mm
as 13 0519 but Slipring Ø 32 mm

1 = n.r. 2 = p.r.*	V	ORIGINAL- AND O.E.M.-NO.	HÜCO-NO.
1	14	BOSCH	13 0536

Lieferung
solange Vorrat
reicht /
sold while
stocks last



Schleifring/ Slipring Ø 28 mm

1 = n.r. 2 = p.r.*	V	ORIGINAL- AND O.E.M.-NO.	HÜCO-NO.
1	28	BOSCH 1197311323	13 0527
		6033RD0002	
		KHD 1180407	
		MAGNETI MARELLI 940038017	
		MERCEDES-BENZ 0001541306	A0001541306

passende
Köcherdichtung
13 0499
suitably Seal
13 0499

*1 = n.r. = negative-regulation / 2 = p.r. = positive-regulation

OE names and numbers for references only.



Köcherdichtung/ Seal
für/ for 13 0519, 13 0527, 13 0544

ORIGINAL- AND O.E.M.-NO.

BOSCH
1190591104

HÜCO-NO.

13 0499



Schleifring/ Slipring Ø 28 mm

1 = n.r.
2 = p.r.*

V
1 28

ORIGINAL- AND O.E.M.-NO.

HÜCO-NO.

ORIGINAL- AND O.E.M.-NO.	HÜCO-NO.
ALLIS 7506957	75206957
AUDI 624508	2RP903803A
BOSCH 1197311300	1197311305
1197311306	2197311301
2197311306	9190087014
CASE IH E156758	
CATERPILLAR 2Y9541	
DAF 068353	68353 068499
68499	244426 694060
1698185	3239266 9600908
FIAT 7506957	8198422 75206957
FORD 6094906	539038031 82DB10316AA
GENERAL MOTORS 52252897	
HELLA 5DR004246561	
INTER HARV. 3079392R91	
IVECO 8198422	0021546106 75206957
KÄSSBOHRER 7421347002	74213290050
KHD 1173070	1178336 1318299
1320913	8122152
LESTER 80201168	
LIEBHERR 5004185	5603582
LUCAS UCB410	
MAGIRUS-DEUTZ 79074715	93158421
MAGNETI MARELLI 000094038018	940038018 940038018010
MAN 81256016014	81256016016 81256016024
81256016033	
MERCEDES-BENZ 0001541705	0001541905 1953438
0021546106	0021549406 0021549906
0031540006	A0001541705 A0001541905
A0021546106	A0021549406 A0021549906





1 = n.r. 2 = p.r.*	V	ORIGINAL- AND O.E.M.-NO.	HÜCO-NO.
1	28	MERCEDES-BENZ A0031540006 A1953438	13 0528
		MONARK 82953005 82953006	
		MWM 605711120010	
		POCLAIN D0641565	
		RENAULT 5000820871	
		S.N.V.I. 0001117344	
		SCANIA 305160 11995058	
		SONACOME 117344	
		STEYR 61200090707	
		VALMET 835330427	
		VOLVO 68353 624508 1698185 6889019	
		68499 694060 3239266 9600908	
		244426 900908 6239266 11995058	
		VW 624508	
		2RP903803A	



1 = n.r. 2 = p.r.*	V	ORIGINAL- AND O.E.M.-NO.	HÜCO-NO.
1	28,5	AUDI 113903801D	13 0532
		BOSCH 1197311304 51256016005	
		1197311304 6033RD2004	
		DAF 1356289	
		1606935	
		FIAT 93158421	
		HELLA 5DR004246571	
		IVECO 93158421	
		LESTER 80201175	
		LUCAS UCB422	
		MERCEDES-BENZ 0021548406	
		A0021548406	
		RENAULT 5001831960	
		SCANIA 362645	
		1117253	
		VOLVO 1606935	
		1625880	
		VW 113903801D	

Korrespondierende Gleichrichter/ corresponding rectifiers: 139171, 139113, 139111

*1 = n.r. = negative-regulation / 2 = p.r. = positive-regulation

OE names and numbers for references only.

Generatorregler für Voltage Regulator for

BOSCH



1 = n.r. 2 = p.r.*	V	ORIGINAL- AND O.E.M.-NO.	HÜCO-NO.
1	29	BOSCH 1197311309 LESTER 80201155	13 0534
Korrespondierende Gleichrichter/ corresponding rectifiers: 139171, 139113, 139111			



1 = n.r. 2 = p.r.*	V	ORIGINAL- AND O.E.M.-NO.	HÜCO-NO.
1	28	BOSCH 0192053028 MERCEDES-BENZ 0021547506 A0021549306	13 0539
		1197311307 2197311307	
		0021549306 A0021547506	



1 = n.r. 2 = p.r.*	V	ORIGINAL- AND O.E.M.-NO.	HÜCO-NO.
1	28	BOSCH 0192053004 DAF 93193422 DRESSER 3097147R91 INTER HARV. 3097147R91 LUCAS UCB402 MAN 81256016013	13 0540
Korrespondierende Gleichrichter/ corresponding rectifiers: 139111, 139133			



1 = n.r. 2 = p.r.*	V	ORIGINAL- AND O.E.M.-NO.	HÜCO-NO.
1	14	AUDI 00A903803 00A903803A BOSCH 1197311211 1197311219 1197311533 CHRYSLER 05133774AA CITROËN 576186 HELLA 5DR004242041 LESTER 80201160 LUCAS UCB419	13 0551
		1197311213 1197311242 1197311556	1197311217 1197311342
		95644488	95644494

OE names and numbers for references only.

*1 = n.r. = negative-regulation / 2 = p.r. = positive-regulation



HÜCO



1 = n.r. 2 = p.r.*	V	ORIGINAL- AND O.E.M.-NO.			HÜCO-NO.
1	14	MAGNETI MARELLI			13 0551
		000094038016	940038016	940038016010	
		MERCEDES-BENZ			
		0021548106	0021548206	0021548506	
		0021548706	0021549206	0031540606	
		0031542306	A0021548106	A0021548206	
		A0021548506	A0021548706	A0021549206	
		A0031540606	A0031542306		
		PEUGEOT			
		576185	576186	95644494	
		SCANIA			
		4409983			
		VW			
		00A903803	00A903803A		

Korrespondierende Gleichrichter/ corresponding rectifiers: 139450,139454,139461



1 = n.r. 2 = p.r.*	V	ORIGINAL- AND O.E.M.-NO.			HÜCO-NO.
1	14	ALFA ROMEO			13 0552
		2174825	9944423	9946659	
		9950401	9950561		
		AUDI			
		078903803	021903803B	028903803B	
		028903803C	030905241A	038903803D	
		054903803A			
		BMW			
		1247892	1739365	1231173936	
		12311247892	12311432964	12311730604	
		12311739365	12311747920	12317739365	
		BOSCH			
		0190005012	1197311212	1197311214	
		1197311220	1197311221	1197311222	
		1197311223	1197311224	1197311225	
		1197311227	1197311228	1197311229	
		1197311233	1197311235	1197311236	
		1197311237	1197311238	1197311519	
		1197311521	1197311522	1197311527	
		1197311528	1197311540	1197311541	
		1230500267	GER012	GER12	
		CHEVROLET			
		93253788			
		CITROËN			
		576186			
		DELCO			
		90487255			
		FIAT			
		2174825	9943986	9944423	
		9944827	9944857	9946659	
		9947103	9950401	9950561	
		GENERAL MOTORS			
		90486255	90541990	90543230	
		HELLA			
		5DR004242051			
		IVECO			
		9950401	9950561	42531176	
		LANCIA			
		2174825	9943986	9944423	
		9944827	9946659	9947103	
		9950401	9950561		
		LESTER			
		80201161			
		LUCAS			
		UCB418			
		MAGNETI MARELLI			
		000094038012	000094038014	940038012	
		940038014	940038012010	940038014010	
		MERCEDES-BENZ			
		0031540706	A0031540706		



*1 = n.r. = negative-regulation / 2 = p.r. = positive-regulation

OE names and numbers for references only.

Generatorregler für
Voltage Regulator for

BOSCH



Schleifring/ Slipring Ø 14 mm
Alternativ zu/ Alternative for: 13 0501

1 = n.r. 2 = p.r.*	V	ORIGINAL- AND O.E.M.-NO.			HÜCO-NO.
1	14	NISSAN			13 0552
		2321572J00			
		OPEL			
		1204271	1204287	90486255	
		90541990			
		PEUGEOT			
		576186			
		SAAB			
		5246863			
		SCANIA			
		4466918			
		VALEO			
		566013	572606		
		VOLVO			
		3544570			
		VW			
		078903803	021903803B	028903803B	
		028903803C	030905241A	038903803D	
		054903803A			

Korrespondierende Gleichrichter/ corresponding rectifiers: 139450,139454,138452 ect



Schleifring/ Slipring Ø 14 mm

1 = n.r. 2 = p.r.*	V	ORIGINAL- AND O.E.M.-NO.			HÜCO-NO.
1	14	MAGNETI MARELL			13 0557
		940038026			
		VW			
		028903803D	028903803DX		
		Korrespondierende Gleichrichter/ corresponding rectifiers: 139456, 139457			
		<hr/>			
		BOSCH			13 0556
		1197311529			
		wie 13 0557 jedoch mit zus. Widerstand 68 Ohm/ as 13 0557 but with add. resistor 68 Ohm			
		Korrespondierende Gleichrichter/ corresponding rectifiers: 139465			



Schleifring/ Slipring Ø 14 mm

1 = n.r. 2 = p.r.*	V	ORIGINAL- AND O.E.M.-NO.			HÜCO-NO.
1	14	AUDI			13 0558
		028903803E	028903803G		
		BOSCH			
		1197311511			
		HELLA			
		5DR004246351			
		LESTER			
		80201186			
		LUCAS			
		UCB425			
		VW			
		028903803E	028903803G		
		Korrespondierende Gleichrichter/ corresponding rectifiers: 139461			

OE names and numbers for references only.

*1 = n.r. = negative-regulation / 2 = p.r. = positive-regulation



Schleifring/ Slipring Ø 14 mm
wie 13 0552 mit zus. Widerstand 68 Ohm/
as 13 0552 with add. resistor 68 Ohm

1 = n.r. 2 = p.r.*	V	ORIGINAL- AND O.E.M.-NO.			HÜCO-NO.
1	14	BOSCH 1197311232 1197311513	1197311234 1197311514	1197311239	13 0559
		GENERAL MOTORS 90540408			
		HELLA 5DR004246361			
		LESTER 80201160	80201162	80201163	
		LUCAS UCB423			
		MAGNETI MARELLI 940038025	940038025010		
		OPEL 1204275	90540408		
		SAAB 4737151			
		VOLVO 9130110	9130518		

Korrespondierende Gleichrichter/ corresponding rectifiers: 139491



wie 13 0555 mit zus. Widerstand 180 Ohm/
as 13 0552 with add. resistor 180 Ohm

1 = n.r. 2 = p.r.*	V	ORIGINAL- AND O.E.M.-NO.			HÜCO-NO.
1	14	BOSCH 1197311549			13 0560

Korrespondierende Gleichrichter/ corresponding rectifiers: 139491



Schleifring/ Slipring Ø 14 mm

1 = n.r. 2 = p.r.*	V	ORIGINAL- AND O.E.M.-NO.			HÜCO-NO.
1	14	ALFA ROMEO 9947418	9950830		13 0555
		BOSCH 1197311240 1197311517 1197311552	1197311241 1197311550 1197311553	1197311512 1197311551	
		CITROËN 576196	576197		
		FENDT F515900010010			
		FIAT 9947418 9951281	9949198	9950830	
		HELLA 5DR004246931			



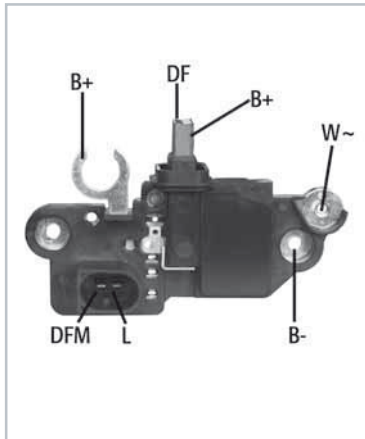
*1 = n.r. = negative-regulation / 2 = p.r. = positive-regulation

OE names and numbers for references only.

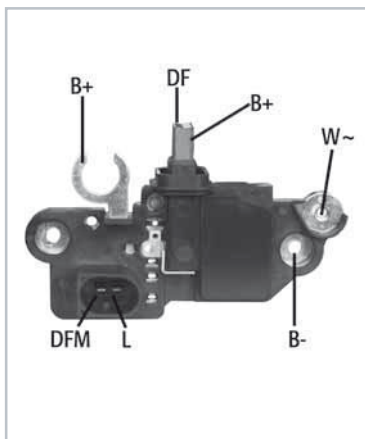


Schleifring/ Slipring Ø 14 mm

1 = n.r. 2 = p.r.*	V	ORIGINAL- AND O.E.M.-NO.	HÜCO-NO.
1	14	KHD 1180855 LANCIA 9947418 LESTER 80201184 LUCAS UCB432 MERCEDES-BENZ 0031540206 A0031541906 PEUGEOT 576196	9950830 80201185 A0031540206 A0031541906
		Korrespondierende Gleichrichter/ corresponding rectifiers: 139454,139471,139461 ect.	



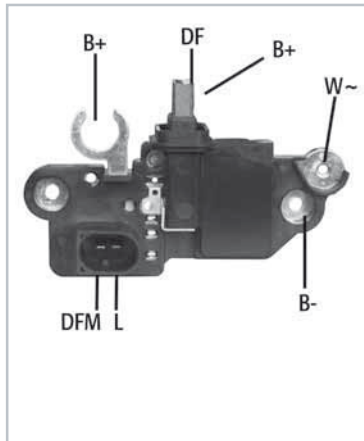
1 = n.r. 2 = p.r.*	V	ORIGINAL- AND O.E.M.-NO.	HÜCO-NO.
1	14	AUDI 038903803 038903803EX BOSCH F00M145200 F00M145225 F00M145337 F00M145383 F00MA45232 DELCO 1116384 HELLA 5DR009728001 IVECO 42533813 LESTER 80201174 MERCEDES-BENZ 0001543705 A0001543705 RENAULT 5001850026 VW 038903803 038903803EX	038903803B 038903803E F00M145209 F00M145233 F00M145350 F00M145384 F00M145223 F00M145333 F00M145353 F00M145396 42553814 0031542406 A0031542406 0031545306 A0031545306 F00M145237 F00MA45209
		Korrespondierende Gleichrichter/ corresponding rectifiers: 139454,139471,139461 ect.	



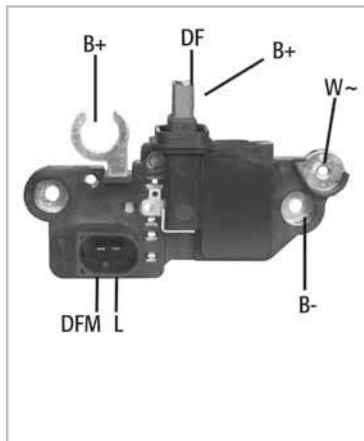
1 = n.r. 2 = p.r.*	V	ORIGINAL- AND O.E.M.-NO.	HÜCO-NO.
1	14	AUDI 038903803F BOSCH F00M145237 F00M145355 FIAT 9949583 HELLA 5DR009728011 VW 038903803F	F00M145238 F00MA45209 F00M145354
		Korrespondierende Gleichrichter/ corresponding rectifiers: 139454,139471,139461 ect.	

OE names and numbers for references only.

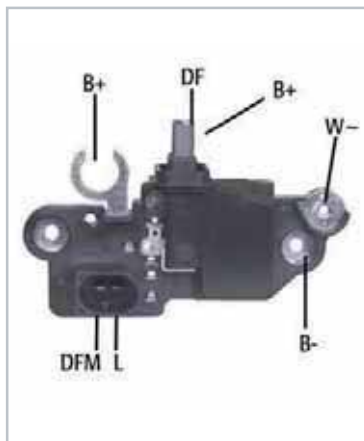
*1 = n.r. = negative-regulation / 2 = p.r. = positive-regulation



1 = n.r. 2 = p.r.*	V	ORIGINAL- AND O.E.M.-NO.			HÜCO-NO.
2	14	AUDI 06F903803 070903803B 078903803E 078903803EX BOSCH F00M145261 F00M145296 F00M145315 F00M145341 F00M145397 F00M145862 F00M145876 F00M145891 MERCEDES-BENZ 0001542905 0031545206 0031546606 A0001542905 A0031545206 A0031546606 VW 06F903803 06F903803A 06F903803AX 078903803E 078903803EX			13 0573



1 = n.r. 2 = p.r.*	V	ORIGINAL- AND O.E.M.-NO.			HÜCO-NO.
1	14	BOSCH F00M145206 F00M14524 F00M145269 F00M145346 F00M145389 F00MA45213 HELLA 5DR009728041			13 0575



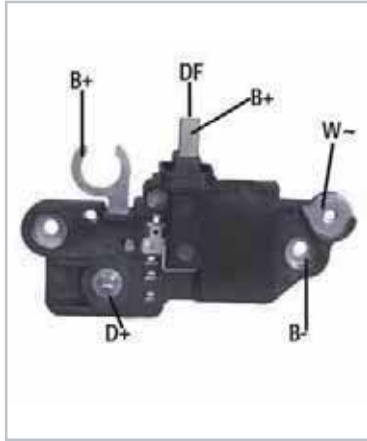
1 = n.r. 2 = p.r.*	V	ORIGINAL- AND O.E.M.-NO.			HÜCO-NO.
1	14	BOSCH F00M144288 F00M145244 F00M145356			13 0577



1 = n.r. 2 = p.r.*	V	ORIGINAL- AND O.E.M.-NO.			HÜCO-NO.
1	14	BOSCH F00M145248 F00M145358 CHRYSLER 05135837AA 05183842AA MERCEDES-BENZ 0031542806 0031545506 A0031542806 A0031545506			13 0580

*1 = n.r. = negative-regulation / 2 = p.r. = positive-regulation

OE names and numbers for references only.



1 = n.r. 2 = p.r.*	V	ORIGINAL- AND O.E.M.-NO.	HÜCO-NO.
1	14	BOSCH F00M145260 F00M145363 MERCEDES-BENZ 0031542906 0031545606 A0031542906 A0031545606	13 0583



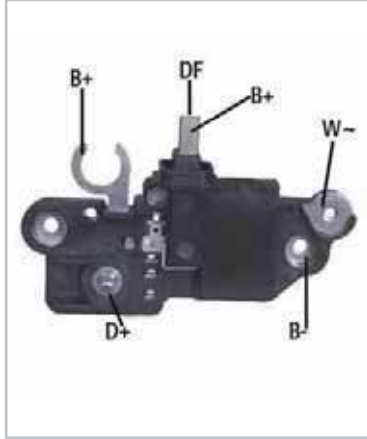
1 = n.r. 2 = p.r.*	V	ORIGINAL- AND O.E.M.-NO.	HÜCO-NO.
1	14	BOSCH F00M144142 F00M145201 F00M145231 F00M145257 F00M145282 F00M145313 F00M145362 F00M145370 F00M145386 FIAT 9949575 GENERAL MOTORS 9201135 JOHN DEERE AL172532 LESTER 80201176 MERCEDES-BENZ 0031541506 0031545606 A0031541506 A0031545606 OPEL 1204289 6204224 9117942 9201135 93176380 SAAB 5353552 931760380 SCANIA 5353552	13 0585



1 = n.r. 2 = p.r.*	V	ORIGINAL- AND O.E.M.-NO.	HÜCO-NO.
1	14	BOSCH F00M145281 GENERAL MOTORS 77363779 OPEL 93174476 SCANIA 5543806	13 0586

OE names and numbers for references only.

*1 = n.r. = negative-regulation / 2 = p.r. = positive-regulation



1 = n.r.
2 = p.r.*

V
14

ORIGINAL- AND O.E.M.-NO.

HÜCO-NO.

BOSCH
F00M145271 F00M145366
HELLA
5DR009728091
SAAB
5470612

13 0589



1 = n.r.
2 = p.r.*

V
14

ORIGINAL- AND O.E.M.-NO.

HÜCO-NO.

BOSCH
F00M145214 F00M145348
HELLA
5DR009728101

13 0591



1 = n.r.
2 = p.r.*

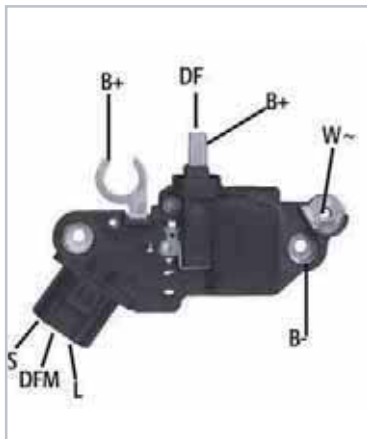
V
14

ORIGINAL- AND O.E.M.-NO.

HÜCO-NO.

BOSCH
F00M145235 F00M145672

13 0592



1 = n.r.
2 = p.r.*

V
14

ORIGINAL- AND O.E.M.-NO.

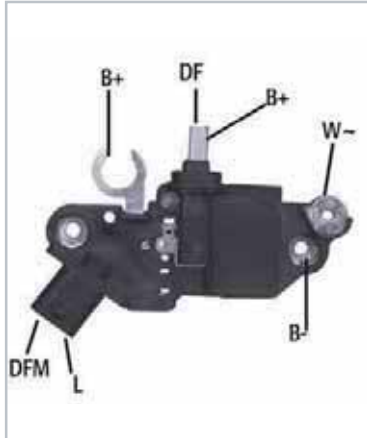
HÜCO-NO.

BOSCH
F00M145255 F00M145361 F00MA45210
HELLA
5DR009728121

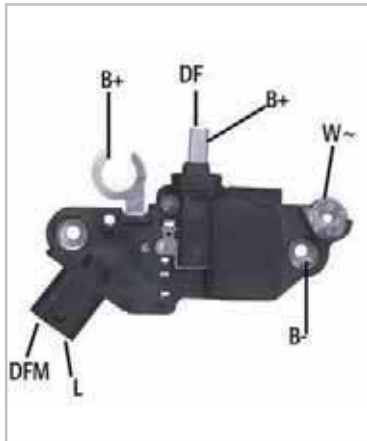
13 0593

*1 = n.r. = negative-regulation / 2 = p.r. = positive-regulation

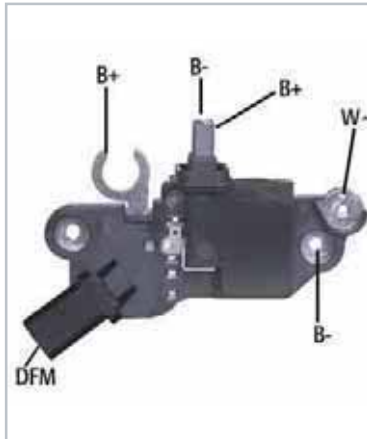
OE names and numbers for references only.



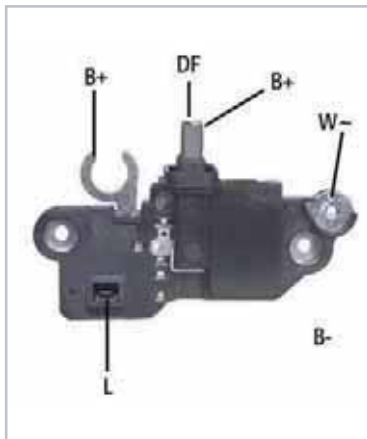
1 = n.r. 2 = p.r.*	V	ORIGINAL- AND O.E.M.-NO.	HÜCO-NO.
2	14	BOSCH F00M145228 F00M145265 F00M145283 F00M145364 F00M145371 GENERAL MOTORS 93173428 93176049 HELLA 5DR009728131 OPEL 1204240 9193765 09193765 SCANIA 12790483	13 0595



1 = n.r. 2 = p.r.*	V	ORIGINAL- AND O.E.M.-NO.	HÜCO-NO.
1	14	BOSCH F00M145226 F00M145670 OPEL 12793278 SCANIA 12793278	13 0598



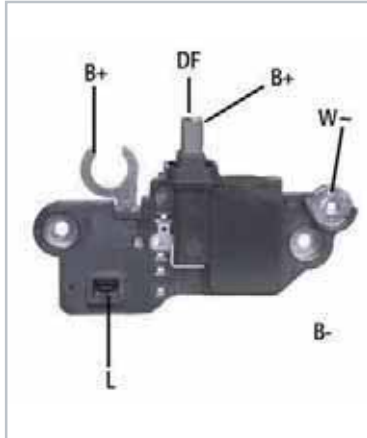
1 = n.r. 2 = p.r.*	V	ORIGINAL- AND O.E.M.-NO.	HÜCO-NO.
2	14	BOSCH F00M145286 F00M145394 CITROËN 5761C7 FIAT 77362556 PEUGEOT 5761C7	13 0599



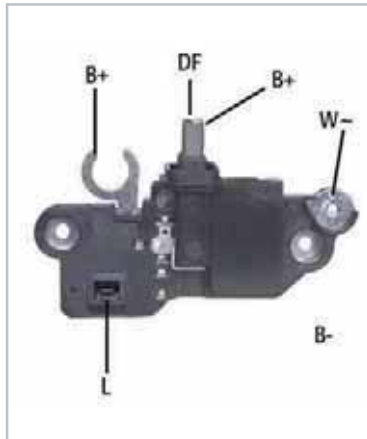
1 = n.r. 2 = p.r.*	V	ORIGINAL- AND O.E.M.-NO.	HÜCO-NO.
1	14	BOSCH F00M145208 F00M145229 F00M145351	13 0602

OE names and numbers for references only.

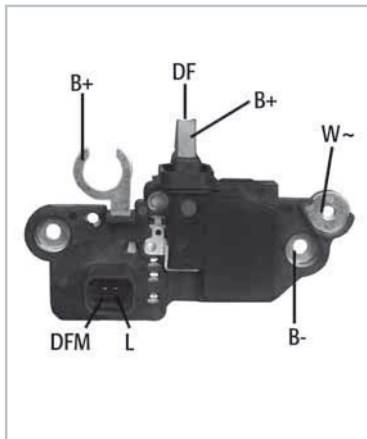
*1 = n.r. = negative-regulation / 2 = p.r. = positive-regulation



1 = n.r. 2 = p.r.*	V	ORIGINAL- AND O.E.M.-NO.	HÜCO-NO.
1	14	BOSCH F00M145210 F00M145230 F00M145352	13 0603



1 = n.r. 2 = p.r.*	V	ORIGINAL- AND O.E.M.-NO.	HÜCO-NO.
1	14	BOSCH F00M145279 F00M145369 F00MA45211 VOLVO 8637851	13 0604 <i>neu / new</i>



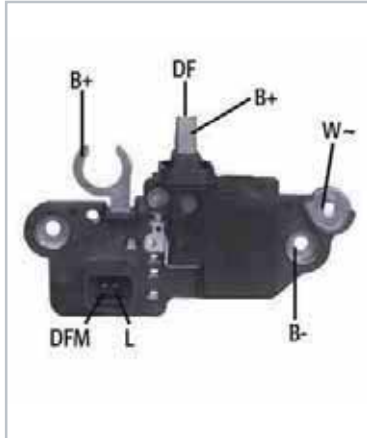
1 = n.r. 2 = p.r.*	V	ORIGINAL- AND O.E.M.-NO.	HÜCO-NO.
1	14	BOSCH F00M141381 F00M145276 F00M145368	13 0605



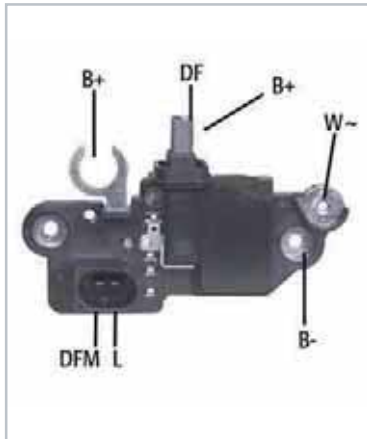
1 = n.r. 2 = p.r.*	V	ORIGINAL- AND O.E.M.-NO.	HÜCO-NO.
1	14	BOSCH F00M145204 F00M145239 F00M145387 DACIA 6001548087 HELLA 5DR009728141 LESTER 80201196 80201197 80201198 RENAULT 7701048230	13 0606

*1 = n.r. = negative-regulation / 2 = p.r. = positive-regulation

OE names and numbers for references only.



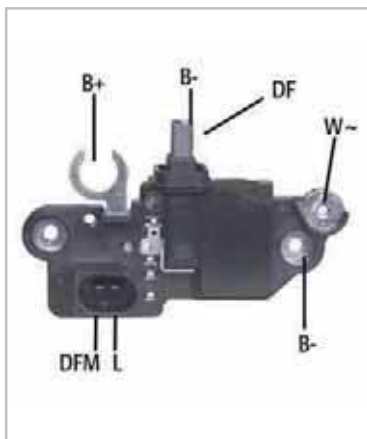
1 = n.r. 2 = p.r.*	V	ORIGINAL- AND O.E.M.-NO.	HÜCO-NO.
1	14	BOSCH F00M145295 F00M145375	13 0607



1 = n.r. 2 = p.r.*	V	ORIGINAL- AND O.E.M.-NO.	HÜCO-NO.
1	14	AUDI 077903803A BMW 12317531386 BOSCH F00M145247 F00M145357 MERCEDES-BENZ 0031542506 A0031542506 VW 077903803A	13 0608



1 = n.r. 2 = p.r.*	V	ORIGINAL- AND O.E.M.-NO.	HÜCO-NO.
1	14	BOSCH F00M145287 F00M145372 MERCEDES-BENZ 0031544206 0031546006 A0031544206 A0031546006	13 0609



1 = n.r. 2 = p.r.*	V	ORIGINAL- AND O.E.M.-NO.	HÜCO-NO.
2	14	BOSCH F00M145331 F00M145339 F00M145340 F00M145382 F00M145861 MERCEDES-BENZ 0031544906 0031545106 0031545406 0031546506 A0031544906 A0031545106 A0031545406 A0031546506	13 0611

OE names and numbers for references only.

*1 = n.r. = negative-regulation / 2 = p.r. = positive-regulation



1 = n.r.
2 = p.r.*

V

ORIGINAL- AND O.E.M.-NO.

HÜCO-NO.

1 14

BOSCH
F00M145207 F00M145347
HELLA
5DR009728151

13 0614



1 = n.r.
2 = p.r.*

V

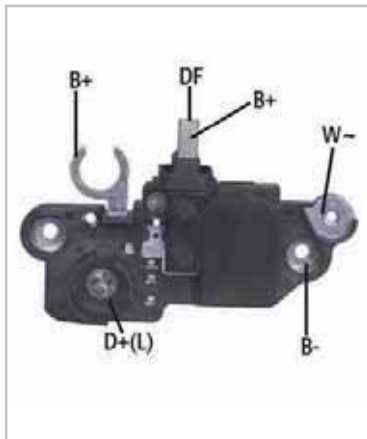
ORIGINAL- AND O.E.M.-NO.

HÜCO-NO.

1 14

BMW
7501752 12317501752
BOSCH
12317559183 F00M145245 F00M145251
F00M145360
HELLA
5DR009728161

13 0615



1 = n.r.
2 = p.r.*

V

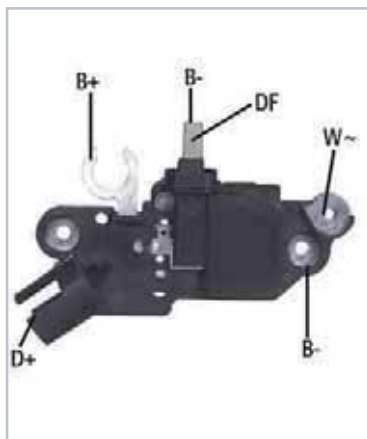
ORIGINAL- AND O.E.M.-NO.

HÜCO-NO.

1 14

BOSCH
F00M145220 F00M145349 F00MA45206
FIAT
9948486 9951247
HELLA
5DR009728171

13 0618



1 = n.r.
2 = p.r.*

V

ORIGINAL- AND O.E.M.-NO.

HÜCO-NO.

2 14

BOSCH
F00M145232 F00M145243 F00M145252
F00M145270 F00M145674
CITROËN
5761A8
FIAT
9949367
PEUGEOT
5761A8

13 0619

*1 = n.r. = negative-regulation / 2 = p.r. = positive-regulation

OE names and numbers for references only.



Schleifring/ Slipring Ø 14 mm

1 = n.r.
2 = p.r.*

V
28

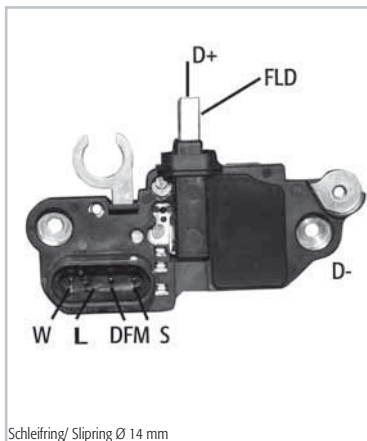
ORIGINAL- AND O.E.M.-NO.

HÜCO-NO.

BOSCH
F00M145246 F00M145256 F00M145297
F00M145298 F00M145302
DAF
1450808 1624197
IVECO
42537055
KHD
01182475
MERCEDES-BENZ
0001542405 0001542605 A0001542405
A0001542605 A0031542606
RENAULT
7420523391
RENAULT TRUCKS
7420523391
SCANIA
1501245
VOLVO
20523391
VW
2TB903803A

13 0620
neu / new

In Vorbereitung
In preparation



Schleifring/ Slipring Ø 14 mm

1 = n.r.
2 = p.r.*

V
14

ORIGINAL- AND O.E.M.-NO.

HÜCO-NO.

BOSCH
F00M145224 F00M145241

13 0650
neu / new



1 = n.r.
2 = p.r.*

V
14

ORIGINAL- AND O.E.M.-NO.

HÜCO-NO.

AUDI
037903803A 038903803C
BMW
12311427074 12311432964 12311435432
12311702927 12311713491
BOSCH
1197311506 1197311516 1197311536
1197311545 1197311547 1197311549
1197311557
LESTER
80201172
VW
037903803A 038903803C

13 0562

In Vorbereitung
In preparation



Schleifring/ Slipring Ø 32 mm

1 = n.r.
2 = p.r.*

V
14

ORIGINAL- AND O.E.M.-NO.

BOSCH
1197311518 1197311520

HÜCO-NO.

13 0564

In Vorbereitung
In preparation



1 = n.r.
2 = p.r.*

V
28

ORIGINAL- AND O.E.M.-NO.

BOSCH
1197311554 1197311558
MAN
81256010025

HÜCO-NO.

13 0567

neu / new

In Vorbereitung
In preparation



Schleifring/ Slipring Ø 32 mm

1 = n.r.
2 = p.r.*

V
14

ORIGINAL- AND O.E.M.-NO.

ALFA ROMEO		
701656	119130506100	119130506132
701656000000		
AUDI		
124132	052903803	053903803
063903803	0289038031	3259038031
028903803A	049903803B	049903803E
049903803F	059903803B	059903803C
070903803A		
BMW		
12311268387	12311286073	12311356063
12311459286		
BOMAG		
5710950	5710957	
BOSCH		
0192052001	0192052002	0192052004
0192052005	0192052006	0192052008
0192052011	0192052012	0192052013
0192052014	0192052017	0192052019
0192052022	0192052026	0192052028
0192052031	1194336021	1197311000
1197311001	1197311002	1197311090
2197311090	9190087010	9190087015
9190087027	9190087029	
DAF		
244332	692061	
DELCO		
94626061		
FENDT		
X830060011010		
FIAT		
4474755	4475269	4731653
7074261	7075469	9927829

HÜCO-NO.

13 501



*1 = n.r. = negative-regulation / 2 = p.r. = positive-regulation

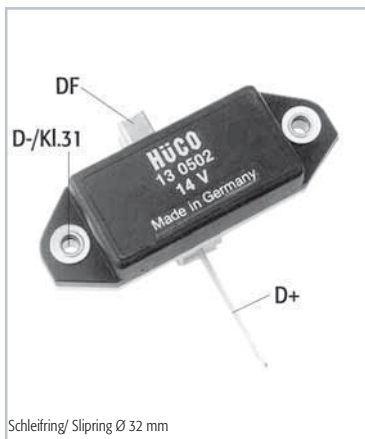
OE names and numbers for references only.



1 = n.r. 2 = p.r.*	V	ORIGINAL- AND O.E.M.-NO.			HÜCO-NO.
1	14	FIAT			13 0501
		9933186	9934791	9936532	
		42490291	82302913		
		FORD			
		1447502	1477502	5011364	
		6036646	6057627	0289038031	
		71BB10316AA	74GB10316AA	78GB10300AA	
		78GB10316AA	81DB10316AA	A830X10316FA	
		GENERAL MOTORS			
		94626061			
		HATZ			
		49037400			
		INTER HARV.			
		3079037R91	3079123R91	A186189	
		ISKRA			
		11125003			
		JOHN DEERE			
		AL36101	AZ24490		
		KÄSSBOHRER			
		7423025000			
		KHD			
		1173068	1306557	1320407	
		8122153			
		LAMBORGHINI			
		294295100	294390903	296195100	
		LANCIA			
		4474755	4475269	4731653	
		7074261	7075469	9927829	
		9933186	9934791	9936532	
		42490291	82302913		
		MAGIRUS-DEUTZ			
		42484638			
		MAGNETI MARELLI			
		58120024	000064808010	64808010	
		000064808011	64808011	64808012	
		64808100	64808109	064808010010	
		064808011010	581200240000	581200300000	
		RTT110A	RTT110AABT	RTT110AB	
		MASSEY FERGUSON			
		3188023M1			
		MERCEDES-BENZ			
		0021540606	0021541806	0021542506	
		0021543206	0021545806	A0021540606	
		A0021541806	A0021542506	A0021543206	
		A0021545806			
		MOTOROLA			
		9RC7062			
		OPEL			
		1204244		1204246	
		SAAB			
		8558306	8559577	8581779	
		SEAT			
		3894469	3899291	NG98102329	
		STEINBOCK			
		24276			
		STEYR			
		30800090740	61000090742		
		VALEO			
		505055			
		VALMET			
		835331888			
		VOLVO			
		244332	692061		
		VW			
		124132	052903803	053903803	
		063903803	0289038031	3259038031	
		028903803A	049903803B	049903803E	
		049903803F	059903803B	059903803C	
		070903803A			



1 = n.r. 2 = p.r.*	V	ORIGINAL- AND O.E.M.-NO.			HÜCO-NO.
1	28	BOSCH			13 0524
		0192053001	0192053002	0192053004	
		0192053007	0192053008	0192053027	
		1197311317	1197511317		
		DAF			
		244344	244426	694072	
		DRESSER			
		3079147R91			
		FIAT			
		4701484	9988935	79022473	
		HELLA			
		5DR004241111			
		INTER HARV.			
		C941530			
		ISKRA			
		11125004	11125055	AER1403	
		AER1504	AER1507	AER1511	
		IVECO			
		9988935			
		KÄSSBOHRER			
		7423026	7423026000		
		KHD			
		1306480	04701484	8122154	
		LANCIA			
		4701484	79022473		
		LESTER			
		80201133			
		LUCAS			
		21221125	21221348	UCB402	
		MAGIRUS-DEUTZ			
		4701484			
		MAGNETI MARELLI			
		64800007			
		MAN			
		81256016013	81256016017		
		MONARK			
		82953001	82953002		
		MOTOROLA			
		9RC8090			
		MWM			
		606906451002			
		SAME			
		294391602			
		STEYR			
		61500090706			
		VALEO			
		505059			
		VALEO (I)			
		NB412			
		VOLVO			
		244344	244426	694072	



1 = n.r. 2 = p.r.*	V	ORIGINAL- AND O.E.M.-NO.			HÜCO-NO.
1	14	AUDI			13 0502
		043903803	043903803F	043903803G	
		BOSCH			
		0192052007	0192052010	1197311047	
		9191337311			
		HELLA			
		5DR004241011			
		LESTER			
		80201131			
		LUCAS			
		UCB427			
		VW			
		043903803	043903803F	043903803G	

*1 = n.r. = negative-regulation / 2 = p.r. = positive-regulation

OE names and numbers for references only.



1 = n.r.
2 = p.r.*

V

ORIGINAL- AND O.E.M.-NO.

HÜCO-NO.

1

14

AUDI

66187

134853

662187

0539038032

TRA903803

BOMAG

5710956

BOSCH

0192052015

0192052016

0192052020

0192052021

0192052029

0192052032

1197311036

1987311030

9190087016

9190087020

9190087023

9190087028

9190087034

F000AL1014

CASE IH

E157069

CLAAS

1326630

DAF

244489

244612

696702

FENDT

X830060020020

FORD

6057627

0539038031

78GB10316AA

TRA903803

IHC

3079412R92

INTER HARV.

3079412R91

ISKRA

11125094

AER1519

JOHN DEERE

AL30420

AL35999

AL60077

AL65077

AZ31949

KHD

1173069

1308784

LESTER

80201130

80201167

LUCAS

UCB409

MAN

81256016020

MAXION

3603081M91

MERCEDES-BENZ

0021543706

0021544006

0021546006

21548906

0021548906

A0021543706

A0021544006

A0021546006

A0021548906

A21548906

SAAB

8559585

SCANIA

280942

VALMET

81282300

VOLVO

244489

244612

696702

VW

66187

134853

662187

0539038032

TRA903803



1 = n.r.
2 = p.r.*

V
28,5

ORIGINAL- AND O.E.M.-NO.

Spezialregler für Blei-Gel Batterien
Special regulator for lead-gel -batteries

HÜCO-NO.

13 0538

1

29

Spezialregler für Blei-Gel Batterien
Special regulator for lead-gel -batteries

HÜCO-NO.

13 0546



1 = n.r.
2 = p.r.*

V
29

ORIGINAL- AND O.E.M.-NO.

Spezialregler für Blei-Gel Batterien
Special regulator for lead-gel -batteries

HÜCO-NO.

13 0547



1 = n.r.
2 = p.r.*

V
28,5

ORIGINAL- AND O.E.M.-NO.

BOSCH
1197311316
HELLA
5DR004246741
KHD
1181407
LESTER
80201147
LUCAS
UCB429
MAN
88256016011
SCANIA
1407307
VOLVO
3097372

HÜCO-NO.

13 0542

Korrespondierende Gleichrichter/ corresponding rectifiers: 139179



1 = n.r.
2 = p.r.*

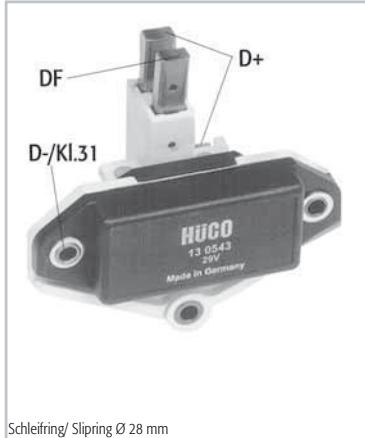
V
28

ORIGINAL- AND O.E.M.-NO.

HÜCO-NO.

ORIGINAL- AND O.E.M.-NO.	HÜCO-NO.
AUDI 2RP903803	13 0526
BOSCH 0192053003 0192053014 1197311315	0192053009 0192053025 9190457001 0192053012 1197011001 9190457051
DAF 67115	1698764
FIAT 93157259	
FORD 2RP903803	
HELLA 5DR004246711	
ISKRA 11125152	
IVECO 93194810	
KÄSSBOHRER 7421336001	7471333003
KHD 1180441 8122275	1320082 81256016030
LESTER 80201135	
LUCAS UCB414	
MAN 81256016015 81256016030	81256016021 81256016025
MERCEDES-BENZ 0001549606 0021545606 0021549602 A0001549606 A0021545606 A0021549602	0021543506 0021546806 0021549606 0031541006 A0021543506 A0021546806 A0021549606 0021545506 0021547306 A0021545506 A0021547306 A0031541006
MONARK 82953009	
RENAULT 5000820869	5001830093 5001831925
S.N.V.I. 1119374	
SACM DLT609718	
SCANIA 1386966	
VOLVO 67115 11995024	1698764 3097403
VW 2RP903803	

Korrespondierende Gleichrichter/ corresponding rectifiers: 139170,139179



Schleifring/ Slipring Ø 28 mm

1 = n.r.
2 = p.r.*

V
29

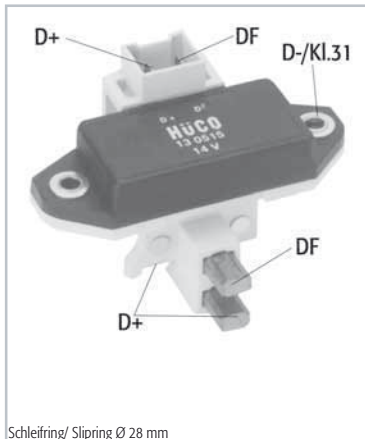
ORIGINAL- AND O.E.M.-NO.

HÜCO-NO.

BOSCH
1197311325
HELLA
5DR004246751
MERCEDES-BENZ
3575450632 A3575450632

13 0543

Korrespondierende Gleichrichter/ corresponding rectifiers: 139179



Schleifring/ Slipring Ø 28 mm

1 = n.r.
2 = p.r.*

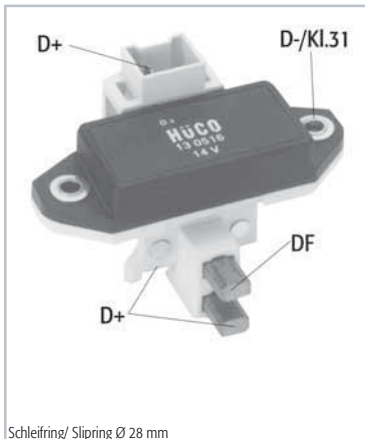
V
14

ORIGINAL- AND O.E.M.-NO.

HÜCO-NO.

BOSCH
0192052023
HELLA
5DR004241681
LESTER
80201191
LUCAS
UCB426
PEUGEOT
576172
TALBOT
43269200

13 0515



Schleifring/ Slipring Ø 28 mm

1 = n.r.
2 = p.r.*

V
14

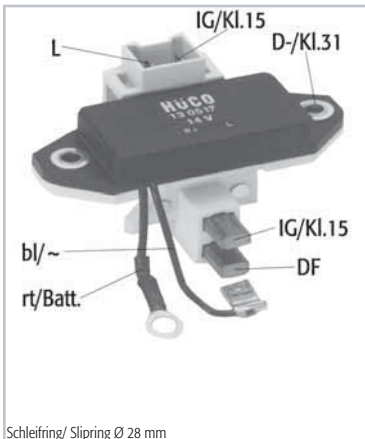
ORIGINAL- AND O.E.M.-NO.

HÜCO-NO.

BOSCH
0192052030
LESTER
80201192
LUCAS
UCB405
TALBOT
0043269200

13 0516

Korrespondierende Gleichrichter/ corresponding rectifiers: 139111



Schleifring/ Slipring Ø 28 mm

1 = n.r.
2 = p.r.*

V
14

ORIGINAL- AND O.E.M.-NO.

HÜCO-NO.

BOSCH	9191337302	9191337306	F010RS0201
	F010RSO201		
HELLA	5DR004246281		
LESTER	80201193	80201195	
LUCAS	UCB406		
MAGNETI MARELLI	000094038011	940038011	940038011010
RENAULT	7702163220		

13 0517

*1 = n.r. = negative-regulation / 2 = p.r. = positive-regulation

OE names and numbers for references only.

Generatorregler für Voltage Regulator for



Schleifring/ Slipring Ø 28 mm
wie 13 0525 jedoch mit erhöhter Regelspannung
as 13 0525 but with increased regulator voltage

1 = n.r. 2 = p.r.*	V	ORIGINAL- AND O.E.M.-NO.	HÜCO-NO.
1	28,8	BOSCH 0192053019 LESTER 80201177 SCANIA 362645 VOLVO 1606935	13 0530



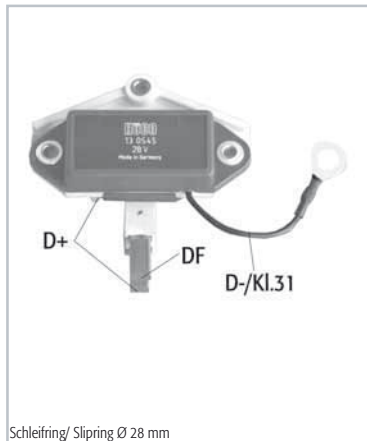
Schleifring/ Slipring Ø 28 mm
alternativ zu 13 0519/ alternative for 13 0519

1 = n.r. 2 = p.r.*	V	ORIGINAL- AND O.E.M.-NO.	HÜCO-NO.
1	14	BOSCH 1197311032 2197311032 INTER HARV. A187906 JOHN DEERE AL65077 KHD 1177145	13 0549
		1197311033	
		1197311045	
		AL79024	
		1318682	



1 = n.r. 2 = p.r.*	V	ORIGINAL- AND O.E.M.-NO.			HÜCO-NO.
1	28	BOSCH			13 0533
		0192053015	0192053020	1197311308	
		1197311312	1197311327	2197311308	
		2197311312			
		DAF			
		068085	696693	1243642	
		1292142			
		HELLA			
		5DR004244271			
		IVECO			
		42531427			
		KHD			
		1180773	1321116		
		LESTER			
		80201189			
		LUCAS			
		UCB428			
		MAN			
		81256016026	81256016032		
		MERCEDES-BENZ			
		0021546906	0021548006	0021549506	
		A0021546906	A0021548006	A0021549506	
		MTU			
		0021546506	0021546906	8691540025	
		RENAULT			
		5001836319			
		SCANIA			
		360194	1318552		

Korrespondierende Gleichrichter/ corresponding rectifiers: 139171,139174

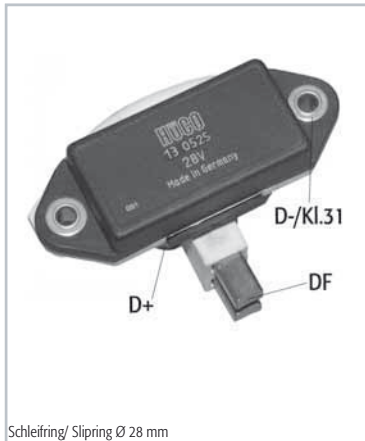


1 = n.r. 2 = p.r.*	V	ORIGINAL- AND O.E.M.-NO.			HÜCO-NO.
1	28	BOSCH			13 0545
		0192053021	1197311032	1197311033	
		1197311045	1197311319		
		1197311320	2197311032	9190457003	
		HELLA			
		5DR004244261			
		INTER HARV.			
		A187906			
		IVECO			
		8199087	42530140		
		JOHN DEERE			
		AL65077	AL79024		
		KHD			
		1177145	1180443	1318682	
		1320538			
		LESTER			
		80201190			
		LUCAS			
		UCB431			
		MAN			
		81256016029			
		MERCEDES-BENZ			
		0001542205	0021547806	A0001542205	
		A0021547806			
		MTU			
		8691540023			
		MWM			
		01180443			
		SCANIA			
		419492	523255		

Korrespondierende Gleichrichter/ corresponding rectifiers: 139170,139179

*1 = n.r. = negative-regulation / 2 = p.r. = positive-regulation

OE names and numbers for references only.



1 = n.r. 2 = p.r.*	V	ORIGINAL- AND O.E.M.-NO.			HÜCO-NO.
1	28	ALLIS			13 0525
		7506957	75206957		
		AUDI			
		624508	2RP903803A		
		BOSCH			
		0192053005	0192053006	0192053011	
		0192053013	0192053016	0192053017	
		0192053018	0192053022	0192053023	
		9190087014	9190087018		
		CASE IH IH			
		E156758			
		CATERPILLAR			
		2Y9541			
		DAF			
		694060			
		FIAT			
		7506957	75206957	79078923	
		FORD			
		6094906	82DB10316AA		
		HELLA			
		5DR004241161			
		IHC			
		3079392R91			
		ISKRA			
		11125095	AER1520		
		IVECO			
		0021546106	75206957	79078923	
		KÄSSBOHRER			
		7421329006	7421341001	74213290050	
		KHD			
		1171370	1320913	8125152	
		LESTER			
		80201134			
		LIEBHERR			
		5004185	5603582		
		LUCAS			
		21221350	21931011	UCB404	
		MAGIRUS-DEUTZ			
		8122152	79074715		
		MAN			
		81256016014	81256016016	81256016023	
		81256016024	81256016027	81256016031	
		MERCEDES-BENZ			
		1953438	0021543806	0021543906	
		0021544706	0021544906	0021546106	
		0021546406	0021546706	0021547606	
		A0021543806	A0021543906	A0021544706	
		A0021544906	A0021546106	A0021546406	
		A0021546706	A0021547606	A1953438	
		MWM			
		605711120010			
		POCLAIN			
		D0641565			
		RENAULT			
		5000297997			
		SCANIA			
		305160	1953438	11995058	
		SONACOME			
		1117344			
		STEYR			
		61200090707	61500090729		
		VALMET			
		835330427			
		VOLVO			
		244426	624508	694060	
		1698185	6239266	6889019	
		9600908	11995058		
		VW			
		624508	2RP903803A		

Korrespondierende Gleichrichter/ corresponding rectifiers: 139171, 139107, 139113 ect.



1 = n.r. 2 = p.r.*	V	ORIGINAL- AND O.E.M.-NO.	HÜCO-NO.
2	28	BAUDOUIIN 77727930F	13 0311
		BOSCH 0192003014 0192033001 0192033002 0192033004	
		CASE IH E087947C	
		DAF 102746 249264	
		FIAT 477973 477976 477979 82243312 82294110	
		FORD 11635831	
		HANOMAG 774935167 2945680M1	
		HATZ 40101600	
		HELLA 5DR004243011	
		HENSCHEL 0922716	
		IHC 3055449R91 3132862R1	
		ISKRA 11125026 11125105 AER2907 AER3002	
		IVECO 477973 477976 477979	
		KÄSSBOHRER 7423013000	
		KHD 1161178 2404414 2921682 12153804 0114440747 B25N92117J N92117TI SIH7615	
		LANCIA 82243312 82294110	
		LESTER 80201122	
		LIEBHERR 6000094 6912707	
		LUCAS 21931016 NCB407	
		MAGNETI MARELLI 6480004 000094038002 940038002 940038002010	
		MAN 30535010001 51256017029 51256017036 51256017041 51256017046 81256010008 81256010014 81256016007	
		MERCEDES-BENZ 0011547006 0011548106 0011549106 0021540506 0021544806 A0011547006 A0011548106 A0011549106 A0021540506 A0021544806	
		MONARK 82933004	
		MTU 21540506	
		MWM 01186979002 11846770001 011846770001 11869790002 011869790002 305711100002 605711120002 905711110013	
		POCLAIN F0041589 J0041523	
		PUCH 7101090090	
		RENAULT 7701008802	

mit isoliertem Masseanschluß
with insulated ground terminal



*1 = n.r. = negative-regulation / 2 = p.r. = positive-regulation

OE names and numbers for references only.

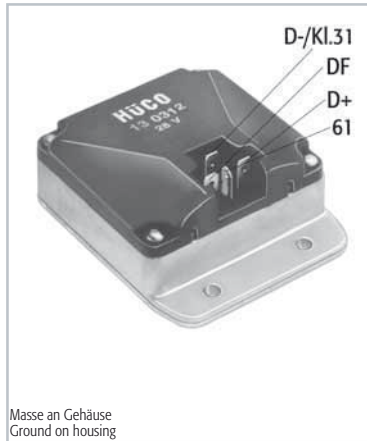
Generatorregler für
Voltage Regulator for

BOSCH



mit isoliertem Masseanschluß
with insulated ground terminal

1 = n.r. 2 = p.r.*	V	ORIGINAL- AND O.E.M.-NO.	HÜCO-NO.
2	28	S.N.V.I. 0026563107 SCANIA 225662 STEYR 610090021 VERSORGUNGS NO. 2920121588890 VOLVO 102746 870864	13 0311
		241630 1578141	249264



Masse an Gehäuse
Ground on housing

1 = n.r. 2 = p.r.*	V	ORIGINAL- AND O.E.M.-NO.	HÜCO-NO.
2	28	BOSCH 0192033003 CASE IH L076368 CUMMINS 300586 DAF 4785003 FAUN 1713071 FIAT 4205243 8321797 83200836 HATZ 40060600 HELLA 5DR004243021 IHC 3144931R1 INTER HARV. 3144931R1 IVECO 8122110 KÄSSBOHRER 7423008000 KHD 1162829 S4H7615 KOMATSU 6102617 LANCIA 4205243 8321797 83200836 LESTER 80201120 LIEBHERR 6201558 LUCAS 21931015 MAGIRUS-DEUTZ 01162829 MAGNETI MARELLI 64800005 940038001010 MAN 81256010010 MASSEY FERGUSON 2868511M91	13 0312
		0192033005 9190085000 0300586 3350977 8122110 8320083 82301179 8122110 8320083 82301179 3144931R1 8321797 7423016000 2404417 8122110 8122110 8320083 82301179 6912701 NCB406 000094038001 940038001 81256010011 90801101322	



OE names and numbers for references only.

*1 = n.r. = negative-regulation / 2 = p.r. = positive-regulation



1 = n.r. 2 = p.r.*	V	ORIGINAL- AND O.E.M.-NO.			HÜCO-NO.
2	28	MERCEDES-BENZ			13 0312
		0011548806	21540206	0021540206	
		3505477002	3505477102	7102090090	
		A0011548806	A0021540206	A21540206	
		A3505477002	A3505477102	A7102090090	
		MONARK			
		82933005			
		MWM			
		605251100007	605711120003		
		POCLAIN			
		L0041594			
		PUCH			
		7102090090			
		R.I.V			
		5000462007			
		RENAULT			
		26563108	0026563108	7701012214	
		7701015670			
		S.N.V.I.			
		26563108			
		SAURER			
		2441001057			
		SAVIEM			
		5000088784	7701012214	7701015670	
		SCANIA			
		223290			
		STEYR			
		61000090054			
		VALEO			
		93958	093958	98958	098958
		101884	ZL410	ZL411	ZL412
		ZL412B	ZL413		
		VOLVO			
		241630	3301765	3304042	4785003



1 = n.r. 2 = p.r.*	V	ORIGINAL- AND O.E.M.-NO.			HÜCO-NO.
2	14	AGRALE-DEUTZ			13 0216
2	14,8	6003011025002	8008111026006		13 0217
		AGRIA			
		33546			
		ALFA ROMEO			
		530165	1053865028	105366502800	
		510610000000	105366502800/00	510610000000/00	
		ALLIS			
		75218018			
		AUDI			
		02991055	2991055	021903803	
		21903803	028903803	28903803	
		059903803	0219038031	219038031	
		021903803A	043903803B	059903803A	
		411903803A			
		BENELLI			
		17703800			
		BMW			
		1244409	1350052	1355456	
		1357499	1358109	1358134	
		1359039	8708000	8708800	
		1232124440	1232135749	1232135810	
		12321244409	12321350052	12321357499	
		12321358109	12321358134	12328708000	
		65311359039			
		BOMAG			
		05710952	5710952	05710954	
		5710954	5710955	05710955	
		BOSCH			
		0190085001	0190600001	0190600002	
		0190600004	0190600005	0190600006	
		0190600007	0190600008	0190600009	
		0190600010	0190600011	0190600012	



*1 = n.r. = negative-regulation / 2 = p.r. = positive-regulation

OE names and numbers for references only.



1 = n.r. 2 = p.r.*	V	ORIGINAL- AND O.E.M.-NO.			HÜCO-NO.
2	14	BOSCH			13 0216
2	14,8	0190600013	0190600014	0190600016	13 0217
		0190600018	0190600020	0190600021	
		0190601001	0190601002	0190601003	
		0190601006	0190601007	0190601008	
		0190601009	0190601010	0190601012	
		0190601013	0190601017	0192032001	
		0192062001	0192062002	0192062004	
		0192062005	0192062007	9190006001	
		9190006002	9190085001	9190087006	
		9190087011	9190456004	9190457019	
		CASE IH			
		E019084A			
		CATERPILLAR			
		8C5534			
		CITROËN			
		AL5351	AL535101	AL535101A	
		CLAAS			
		1326440	3758602	5709770	
		CUMMINS			
		3350048			
		DAF			
		241534	241808	241960	
		246585	248279	266941	
		530878	531914	588950	
		1308030	6212039		
		DEUTZ-FAHR			
		1160363	1160376	1163008	
		1172118	2404405	1160363EF8976	
		1160373EF89761	1163008Q	T1H7615	
		T4H7615			
		DRESSER			
		3136411R91			
		DUCELLIER			
		8375	510003	519002	
		FAUN			
		1713068	1713075	1713094	
		FENDT			
		F181900010020			
		FIAT			
		4224067	4224467	8122182	
		75213456	75218018	82264822	
		FORD			
		444238	5000995	5011363	
		5018311	6025611	11436766	
		11444237	11444238	11444273	
		72VG10316AA	73BB10316AA	74BB10316AA	
		D1RY10316C	D5RY10316A	D6RY10316A	
		GENERAL MOTORS			
		90274200			
		HAKO			
		90094269			
		HANOMAG			
		540146037	1840010210	5401460037	
		10011548306			
		HANOMAG RHEINSTAHL			
		540146037	1840010210		
		HATZ			
		40078400			
		HELLA			
		5DR004243041			
		HENSCHEL			
		922367	922789	0922789	
		IHC			
		3136411R92	3144046R1		
		INTER HARV.			
		3136411R91			
		INTER HARV.			
		3136411R92			



OE names and numbers for references only.

*1 = n.r. = negative-regulation / 2 = p.r. = positive-regulation



1 = n.r. 2 = p.r.*	V	ORIGINAL- AND O.E.M.-NO.			HÜCO-NO.
2	14	ISKRA			13 0216
2	14,8	11125009	11125015	11125106	13 0217
		AER2901	AER2902	AER3003	
		IVECO			
		1160363	1160376	1163008	
		8122182	8198177	144440748	
		1160363EF8976	1160376EF89761	T1H7615	
		T2H7615	T4H7615		
		JOHN DEERE			
		AT31413			
		KÄSSBOHRER			
		75218018	82264822	742301800	
		7423018000	74230180000		
		KHD			
		1160363	1160376	1163008	
		2404405	8122182	1160363EF8976	
		1160373EF89761	T1H7615		
		T4H7615			
		KOMATSU			
		BT2277711			
		LAMBORGHINI			
		294290600			
		LANCIA			
		4224067	4224467	8122182	
		75213456	75218018	82264822	
		LESTER			
		80201124	80201127	80201124A	
		80201127A			
		LIEBHERR			
		6930211			
		LUCAS			
		37697	21931002	21931004	
		21931013	NCB205	NCB403	
		MAGIRUS-DEUTZ			
		01160363	01160376	8122182	
		8198177			
		MAGNETI MARELLI			
		63400006	64800001	000094038003	
		940038003	940038003010		
		MAN			
		51256017037	81256010002	81256010003	
		81256010004	81256010005	81256010021	
		90801101270			
		MASSEY FERGUSON			
		1718347M1	3227814M91		
		MEGA			
		MEGA1168			
		MERCEDES-BENZ			
		0001548506	1548506	11545106	
		0011545106	11546806	0011546806	
		11546906	0011546906	11548406	
		0011548406	11548506	0011548506	
		11549206	0011549206	0021541506	
		21541506	0021542006	21542006	
		0021542806	21542806	0021542906	
		21542906	0021543006	21543006	
		0021543606	21543606	21543706	
		0021546206	21546206	0021547406	
		21547406	3455477002	A0001548506	
		A0011545106	A0011546806	A0011546906	
		A0011548406	A0011548506	A0011549206	
		A0021541506	A0021542006	A0021542806	
		A0021542906	A0021543006	A0021543606	
		A0021546206	A0021547406	A11545106	
		A11546806	A11546906	A11548406	
		A11548506	A11549206	A1548506	
		A21541506	A21542006	A21542806	
		A21542906	A21543006	A21543606	
		A21543706	A21546206	A21547406	



*1 = n.r. = negative-regulation / 2 = p.r. = positive-regulation

OE names and numbers for references only.



1 = n.r. 2 = p.r.*	V	ORIGINAL- AND O.E.M.-NO.	HÜCO-NO.
1	28	MERCEDES-BENZ A3455477002	13 0216 13 0217
		MONARK 82600016	82601006 82601009
		MWM 605711110025	605711110026
		905711110012	905711110014
		NISSAN 39029670	
		NSU 3778350601	
		O & K 217066	
		OPEL 1204226	1204229 1204230
		1204231	1204235
		1204254	1204325 1204439
		3472406	3472419 90297200
		PARIS-RHONE AYC2112	YL414
		PEUGEOT AL5351	
		PORSCHE 90160320301	90160320600 90160320601
		90160320602	
		RENAULT 5000081172	5000255685 5000273021
		5000821003	5001001392 7701014809
		SAAB 7326176	7334634 8512410
		8558306	
		SAVIEM 5000081172	5000273021
		SCANIA 68463	229511 263903
		SEAT 21903803	HB90600000
		SEV-MARCHAL 72160602	72160702 72160902
		72210002	72317102 72710502
		72711102	72717002 72717202
		72717302	72717402
		SIMCA 1160363	11160363
		SKODA 21903803	
		SOLO 84279	0084279
		STEINBOCK 012144	12144
		STEYR 614090017	609F090016 609F090017
		609F090019	
		STILL 036145	36145
		TOYOTA 2771098001	
		UNIC 0011160363	
		UNIC-SIMCA 1160363	11160363
		VAG 21903803	28903803 59903803
		021903803A	043903803A 043903803B
		059903803A	411903803A
		VALEO 78700	078700 90163
		090163	97163 097163





Elektronik ersetzt mechanischen Regler
Electronics replaces mechanical regulator



Elektronik ersetzt mechanischen Regler
Electronics replaces mechanical regulator
wie 13 0216 jedoch mit erhöhter Regelspannung
as 13 0216 but with increased regulator voltage



Elektronik ersetzt mechanischen Regler
Electronics replaces mechanical regulator

1 = n.r. 2 = p.r.*	V	ORIGINAL- AND O.E.M.-NO.			HÜCO-NO.
2	14	VALEO			13 0216
2	14,8	100067	505043	519002	13 0217
		579002	72062802	72317202	
		72360202	72510502	72717502	
		9RH7005	AYC2126	YLA240	
		VALEO (I)			
		NC328			
		VALMET			
		214611			
		VOLVO			
		70864	241534	241808	
		241960	246585	248279	
		266941	294945	507142	
		530165	530878	531914	
		588950	1214719	1234519	
		1308030	3309816	3770118	
		6212039			
		VW			
		711702	02991055	021903803	
		21903803	028903803	28903803	
		59903803	059903803	0219038031	
		219038031	021903803A	043903803B	
		059903803A	411903803A		
		WAPSA			
		RWATR1			
		WEHRLE			
		55800002	E1051B		
		YANMAR			
		NS11C76070			

1 = n.r. 2 = p.r.*	V	ORIGINAL- AND O.E.M.-NO.			HÜCO-NO.
2	28	BOSCH			13 0229
		0190700001	0190700002	0190700003	
		0192063001			
		FAUN			
		1713068			
		FIAT			
		8961651			
		HANOMAG			
		194938705			
		HENSCHEL			
		1085579			
		ISKRA			
		10125003	11125024	11125108	
		AEA0102	AER2905	AER3005	
		IVECO			
		8961651			
		KHD			
		1162136	1163604	T3H7615	
		T5H7615			
		LESTER			
		80201126			
		LIEBHERR			
		6000139	6912700		
		MAN			
		81256010012			
		MASSEY FERGUSON			
		00251542906	2871815M91	3227814M91	
		MERCEDES-BENZ			
		0021542906	0021548806	A0021542906	
		A0021548806			
		MONARK			
		82700002			



*1 = n.r. = negative-regulation / 2 = p.r. = positive-regulation

OE names and numbers for references only.

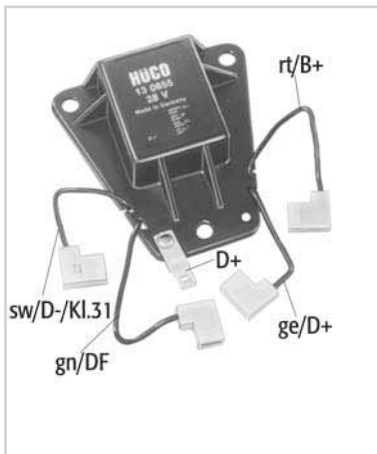


Elektronik ersetzt mechanischen Regler
Electronics replaces mechanical regulator

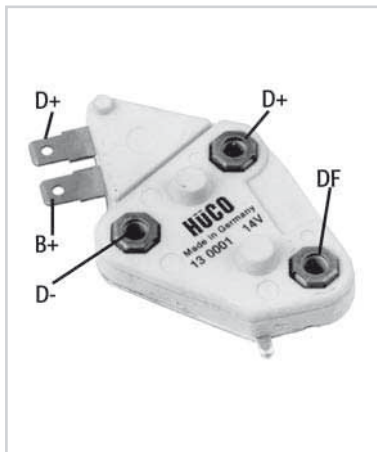
1 = n.r. 2 = p.r.*	V	ORIGINAL- AND O.E.M.-NO.	HÜCO-NO.
2	28	MWM 605251100009 POCLAIN Z0041533 RENAULT 5000274965 SAME 294290800 STEINBOCK 22910 STEYR 6145090002 6145090002	13 0229
			Lieferung solange Vorrat reicht / sold while stocks last



1 = n.r. 2 = p.r.*	V	ORIGINAL- AND O.E.M.-NO.	HÜCO-NO.
1	28	CAV 1861600 130851 1697D520 440D242 DAF 6241199 HELLA 5DR004246641 MAGNETI MARELLI 940038022 940038022010 MOTORCRAFT EGR205 VOLVO 6241199	13 0851

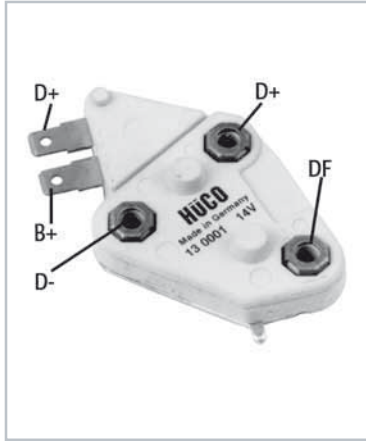


1 = n.r. 2 = p.r.*	V	ORIGINAL- AND O.E.M.-NO.	HÜCO-NO.
1	28	CAV 1861504 1861552 546R529 631731A 631731C 631731D 631731G 631731H 631731O HELLA 5DR004246671	13 0855



1 = n.r. 2 = p.r.*	V	ORIGINAL- AND O.E.M.-NO.	HÜCO-NO.
1	14	AMC 8125176 BOSCH F000LD905C DELCO 1116385 1116387 1116392 1116409 1116423 1988988 3472406 7896932 13003652 13472406 16003652 60805420 93345333 94655898 1116387H D668 D674 D680 DR600 DR666 DR667 DR668 DR680 ECHLIN INTERNATIONAL VR148	13 0001





1 = n.r. 2 = p.r.*	V	ORIGINAL- AND O.E.M.-NO.	HÜCO-NO.
	14	FORD D8HZ10316C HELLA 5DR004241021 LESTER 80406240 80406241 80406243 LUCAS 21226042 UCB701 MAGNETI MARELLI 000094038031 940038031 940038031010 MOTORCRAFT EGR307 GR307 OPEL 1204236	13 0001



1 = n.r. 2 = p.r.*	V	ORIGINAL- AND O.E.M.-NO.	HÜCO-NO.
1	14	BOSCH 0986192015 DELCO 3472557 3474557 03474557 3493050 13472557 GENERAL MOTORS 3474557 HELLA 5DR004241511 LESTER 80406211 LUCAS 21226104 UCB703 MAGNETI MARELLI 000094038032 940038032 940038032010 OPEL 1204248	13 0004



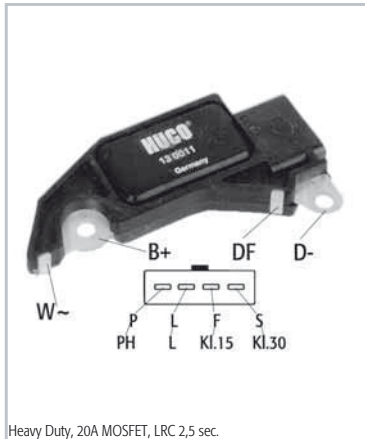
1 = n.r. 2 = p.r.*	V	ORIGINAL- AND O.E.M.-NO.	HÜCO-NO.
1	28	CATERPILLAR 3T6353 3T6354 6N1874 7N7799 9N1207 DELCO 1116388 1116404 1116405 1894460 1984287 ECHLIN INTERNATIONAL VR164 VR182 FORD D4HZ10316B HELLA 5DR004246621 LESTER 80406255 80406256 LUCAS UCB706	13 0018

*1 = n.r. = negative-regulation / 2 = p.r. = positive-regulation

OE names and numbers for references only.

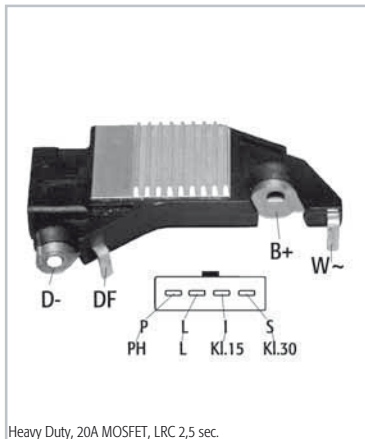


1 = n.r. 2 = p.r.*	V	ORIGINAL- AND O.E.M.-NO.	HÜCO-NO.
	14	BOSCH F000LD90CF	13 0007
		DELCO 3493029 3493030 3493079 3493080	
		GENERAL MOTORS 3493029 3493030 3493079 493080	
		HELLA 5DR004246181	
		LUCAS 21226108 UCB705	
		OPEL 1204257 1204258 1204263 1204264	



1 = n.r. 2 = p.r.*	V	ORIGINAL- AND O.E.M.-NO.	HÜCO-NO.
2	14	BOSCH F000LD906E	13 0011
		DELCO 1116408 1116428 13089649 16089649 D675 D699	
		DE108 DVR108	
		ECHLIN INTERNATIONAL VR192	
		HELLA 5DR004246301	
		LESTER 80406270 80406328	

Heavy Duty, 20A MOSFET, LRC 2,5 sec.

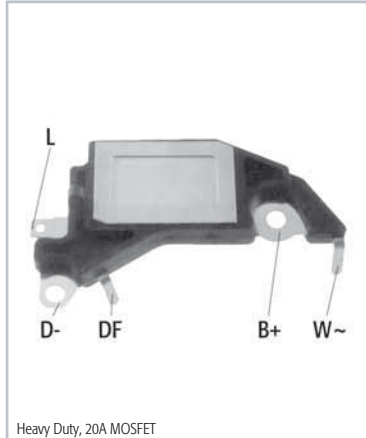


1 = n.r. 2 = p.r.*	V	ORIGINAL- AND O.E.M.-NO.	HÜCO-NO.
2	14,8	BOSCH F000LD906B	13 0013
		DELCO 1116411 1116429 1116436 1116437 13120469 16120469 19009769 D677 D685 D698 DE111 DVR111	
		ECHLIN INTERNATIONAL VR191	
		FORD F3HZ10316A	
		HELLA 5DR004246221	
		LESTER 80406275 80406326	
		LUCAS UCB708	

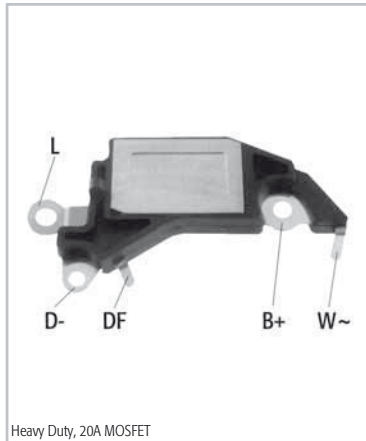
Heavy Duty, 20A MOSFET, LRC 2,5 sec.

Korrespondierende Gleichrichter/ corresponding rectifiers: 139589

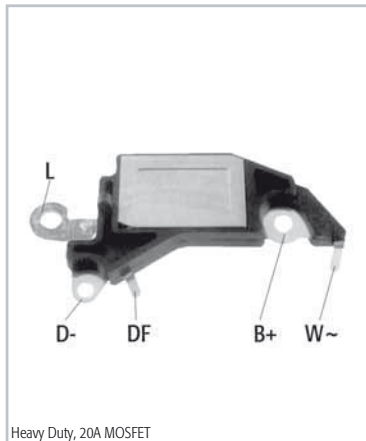




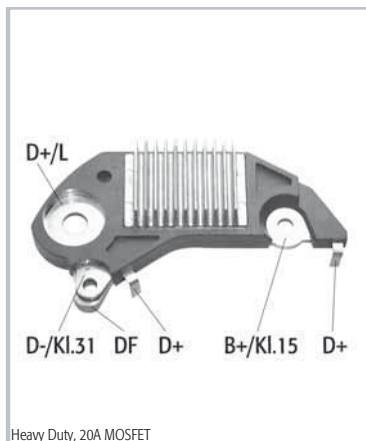
1 = n.r. 2 = p.r.*	V	ORIGINAL- AND O.E.M.-NO.	HÜCO-NO.
2	14	BOSCH F000LD906G DELCO 1116432 HELLA 5DR004246841 LESTER 80406277	13 0016
		16156659	
			Lieferung solange Vorrat reicht / sold while stocks last



1 = n.r. 2 = p.r.*	V	ORIGINAL- AND O.E.M.-NO.	HÜCO-NO.
2	14	ISKRA 11125122 AER1528 LADA 21083701010 T2223701010	13 0017
		11125149 AER1543	11201293
		2108370150099	224370701
			Lieferung solange Vorrat reicht / sold while stocks last



1 = n.r. 2 = p.r.*	V	ORIGINAL- AND O.E.M.-NO.	HÜCO-NO.
2	14	DELCO 10472595 HELLA 5DR004246951 OPEL 1204262	13 0022
			Lieferung solange Vorrat reicht / sold while stocks last



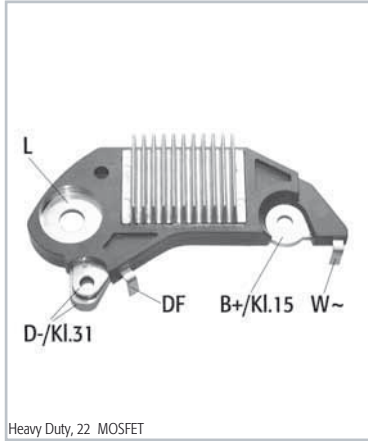
1 = n.r. 2 = p.r.*	V	ORIGINAL- AND O.E.M.-NO.	HÜCO-NO.
1	14	BOSCH F000LD90CT DELCO 10475019 GENERAL MOTORS 140475019 LESTER 80406403 LUCAS UCB707 MAGNETI MARELLI 000094038030 OPEL 1204270	13 0019
		19009701	19009716
		940038030	940038030010
			Lieferung solange Vorrat reicht / sold while stocks last

Korrespondierende Gleichrichter/ corresponding rectifiers: 139576

*1 = n.r. = negative-regulation / 2 = p.r. = positive-regulation

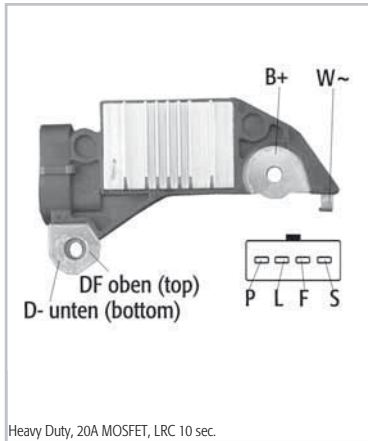
OE names and numbers for references only.

Generatorregler für
Voltage Regulator for



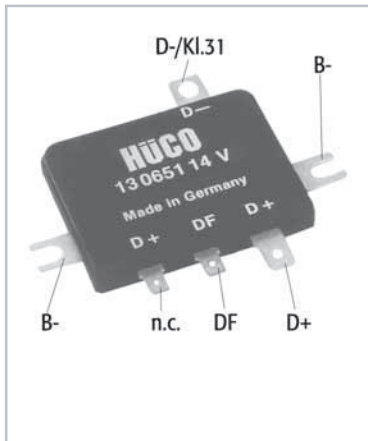
Heavy Duty, 22 MOSFET

1 = n.r. 2 = p.r.*	V	ORIGINAL- AND O.E.M.-NO.	HÜCO-NO.
2	14	DELCO 19009708 GENERAL MOTORS 10493240 HELLA 5DR004246941 LESTER 80406301 OPEL 1204288	13 0020
Korrespondierende Gleichrichter/ corresponding rectifiers: 139571			Lieferung solange Vorrat reicht / sold while stocks last



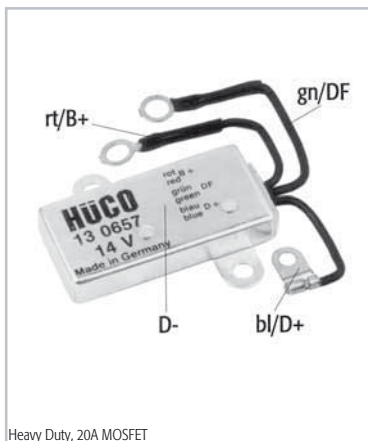
Heavy Duty, 20A MOSFET, LRC 10 sec.

1 = n.r. 2 = p.r.*	V	ORIGINAL- AND O.E.M.-NO.	HÜCO-NO.
2	14	AUDI 078903803D VALEO 593459 YM16VFP1 VW 078903803D	13 0024



Heavy Duty, 20A MOSFET

1 = n.r. 2 = p.r.*	V	ORIGINAL- AND O.E.M.-NO.	HÜCO-NO.
1	14	BOSCH 9190110549 9190330606 FEMSA 251692 251693 251694 251695 251696 251697 FORD 77FB10316AA HELLA 5DR004241521 LUCAS 21223019 21933000 UCB600 MAGNETI MARELLI 000094038060 940038060 940038060010 MOTORCRAFT GR320	13 0651

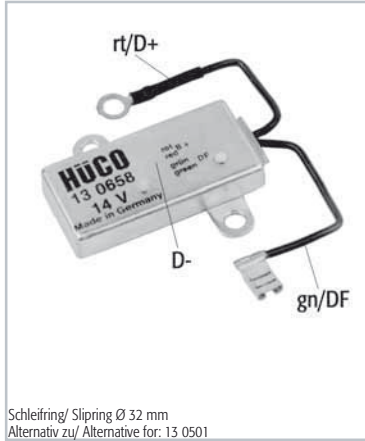


Heavy Duty, 20A MOSFET

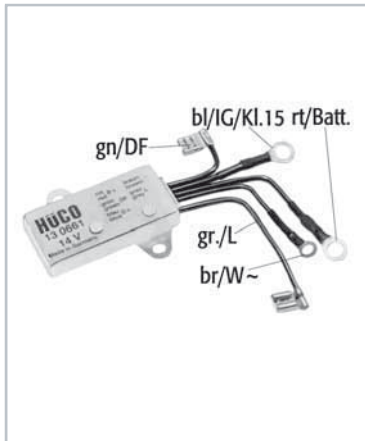
1 = n.r. 2 = p.r.*	V	ORIGINAL- AND O.E.M.-NO.	HÜCO-NO.
1	14	FEMSA 288608 288602 LUCAS UCB608 MAGNETI MARELLI 000094038065 940038065 940038065010	13 0657
Korrespondierende Gleichrichter/ corresponding rectifiers: 139514			

OE names and numbers for references only.

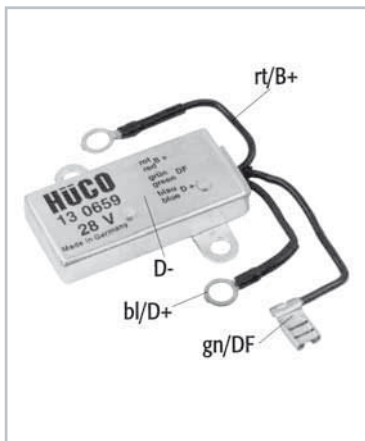
*1 = n.r. = negative-regulation / 2 = p.r. = positive-regulation



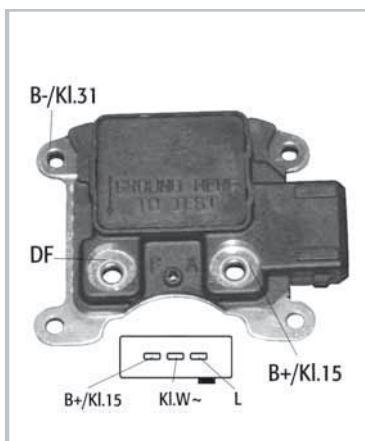
1 = n.r. 2 = p.r.*	V	ORIGINAL- AND O.E.M.-NO.			HÜCO-NO.
1	14	FEMSA 288603	2886021		13 0658
		HELLA 5DR004241471			
		LUCAS 21223036	21223037	UCB605	
		MAGNETI MARELLI 000094038062	940038062	940038062010	



1 = n.r. 2 = p.r.*	V	ORIGINAL- AND O.E.M.-NO.			HÜCO-NO.
1	14	BOSCH 9190330602	9190330706		13 0661
		FEMSA 35431			
		HELLA 5DR004246421			
		LUCAS UCB610			
		MAGNETI MARELLI 000094038063	940038063	940038063010	



1 = n.r. 2 = p.r.*	V	ORIGINAL- AND O.E.M.-NO.			HÜCO-NO.
1	28	FEMSA 288604			13 0659
		HELLA 5DR004246701			
		LUCAS UCB609			
		MAGNETI MARELLI 000094038066	940038066	940038066010	



1 = n.r. 2 = p.r.*	V	ORIGINAL- AND O.E.M.-NO.			HÜCO-NO.
1	14	FORD F3AU10316AA F3RU10316AA	F3AZ10316	F3AZ10346A	13 0040
		HELLA 5DR004246731			
		LESTER 8050512			
		MOTORCRAFT GR811			

*1 = n.r. = negative-regulation / 2 = p.r. = positive-regulation

OE names and numbers for references only.



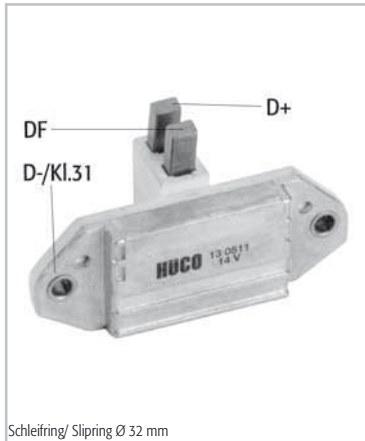
1 = n.r. 2 = p.r.*	V	ORIGINAL- AND O.E.M.-NO.		HÜCO-NO.
1	14	ALFA ROMEO		13 0510
		701656	119130506100	701656000000
		AUDI		
		052903803	063903803	028903803A
		049903803C	049903803F	059903803B
		059903803C	070903803A	
		BMW		
		12311268073	12311268387	12311710732
		BOMAG		
		05710950	05710957	
		DAF		
		62061		
		DRESSER		
		3079037R91		
		FENDT		
		830060011010		
		FIAT		
		4475269	4701484	4731653
		8230913	9927829	9933186
		9936532	9940343	9950085
		FORD		
		6036646	6057627	71BB10316AA
		74GB10316AA	78GB10316AA	91DB10361AA
		GENERAL MOTORS		
		90009353		
		HATZ		
		49037400		
		INTER HARV.		
		3079037R91	3079123R91	
		ISKRA		
		11125019	11125053	11125054
		11125056	11125065	11125085
		16905323	AER1401	AER1406
		AER1505	AER1506	AER1508
		AER1510		
		IVECO		
		9940343		
		JOHN DEERE		
		AL36100	AL36101	AZ24490
		KÄSSBOHRER		
		7423025000		
		KHD		
		1173068	1177496	1306557
		8122153	42490291	
		LANCIA		
		82302913		
		LESTER		
		8082100		
		MAGIRUS-DEUTZ		
		8122153	8123625	
		MAGNETI MARELLI		
		510033735103		
		MASSEY FERGUSON		
		3188023M1		
		MERCEDES-BENZ		
		0021540606	0021541806	0021545806
		A0021540606	A0021541806	A0021545806
		OPEL		
		1204244	1204246	1204252
		SAAB		
		8558306	8559577	
		SAME		
		294390903		
		SEAT		
		0003894469	0003899291	NG98102329
		STEINBOCK		
		024276		
		STEYR		
		61000090742		





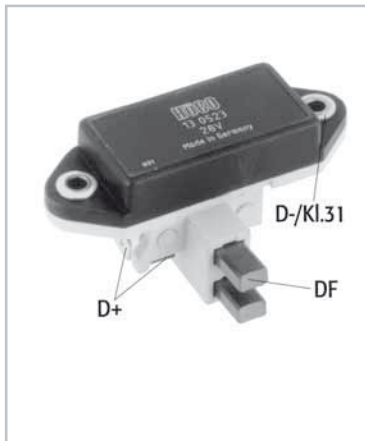
Schleifring/ Slipring Ø 32 mm

1 = n.r. 2 = p.r.*	V	ORIGINAL- AND O.E.M.-NO.	HÜCO-NO.
1	14	UNIC 009927829 VOLVO 244332 VW 052903803 063903803 028903803A 049903803C 049903803F 059903803B 059903803C 070903803A ZASTAVA 1301670	13 0510

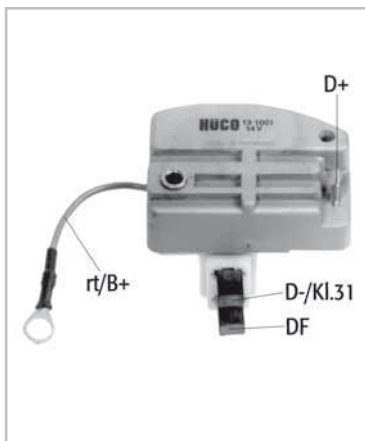


Schleifring/ Slipring Ø 32 mm

1 = n.r. 2 = p.r.*	V	ORIGINAL- AND O.E.M.-NO.	HÜCO-NO.
1	14	ISKRA 11125122 11125149 11201293 AER1528 AER1543 LADA 224370701 21083701010 2108370150099 T2223701010 LESTER 8082101	13 0511



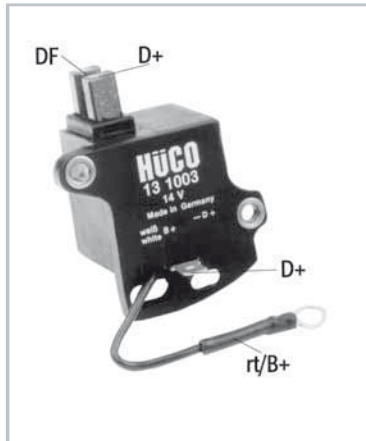
1 = n.r. 2 = p.r.*	V	ORIGINAL- AND O.E.M.-NO.	HÜCO-NO.
1	28	HELLA 5DR004246691 ISKRA 11125029 11125047 11125087 16905304 AER1404 AER1504 AER1511 KHD 1318048	13 0523



1 = n.r. 2 = p.r.*	V	ORIGINAL- AND O.E.M.-NO.	HÜCO-NO.
1	14	HELLA 5DR004241431 LADA 173701010 21033701500 21053701500 LUCAS 21129167 UCB900	13 1001

*1 = n.r. = negative-regulation / 2 = p.r. = positive-regulation

OE names and numbers for references only.



1 = n.r.
2 = p.r.*

V
14,6

ORIGINAL- AND O.E.M.-NO.

HÜCO-NO.

HELLA		5DR00424671	13 1003
5DR004241671		5DR004246471	
LADA			
173702	5676255	21083701500	
21080370150000	EP1		
LUCAS			
UCB902			
MAGNETI MARELLI			
000094038111	940038111	940038111010	



1 = n.r.
2 = p.r.*

V
14

ORIGINAL- AND O.E.M.-NO.

HÜCO-NO.

BOSCH			13 0723
9190110032	9190331303	9190333706	
9190333707			
ELMOT			
RC212B	RC212D	RC212E	
FEMSA			
GRO123Y	GRO12X1Y	GRO12X30	
RFH1211	RFH127		
FIAT			
4074763	4095889	4095898	
4191122	4202969	4296100	
4474566	5011933		
HELLA			
5DR004243081			
ISKRA			
11125110	AER3007		
LADA			
21013702000			
LANCIA			
4074763	4095889	4095898	
4191122	4202969	4296100	
4474566	5011933		
LESTER			
80023308			
MAGNETI MARELLI			
58120250	63408004	63408005	
63408007	63472000	64800002	
000064808020	64808020	64808101	
64808103	063408004010	063408005010	
063408007010	063472000010	064808020010	
581200250000	RTT110B	RTT110BI	
RTT110BJ			
MOTOROLA			
9RH7021	9RH7029	9RH7044	
VALEO			
505050	505051	505053	

Korrespondierende Gleichrichter/ corresponding rectifiers: 139581, 139642



1 = n.r.
2 = p.r.*

V
14

ORIGINAL- AND O.E.M.-NO.

HÜCO-NO.

ORIGINAL- AND O.E.M.-NO.	HÜCO-NO.
BOSCH 0986192006	13 0801
HELLA 5DR004241081	
JAGUAR 520076	607687 37H6911
AAU4842	ABU9969 BAU4443
JS485	
LESTER 80802250	80802252
LEYLAND 520076	607687 37H6911
AAU4842	ABU9969 BAU4443
JS485	
LUCAS 37534	37538 37541
37555	37558 37561
37565	37566 37581
37587	37612 37628
37639	37647 37653
37657	37672 37679
37683	UCB100 UCB112
UCB114	
MAGNETI MARELLI 000094038120	940038120 940038120010
MASSEY FERGUSON 1887416M1	1897383M1
MOTORCRAFT EGR304	EGR351
MOTOROLA 9RC7037	
TALBOT 75062449	
VALEO 505052	
VALEO (I) NB180	



1 = n.r.
2 = p.r.*

V
14

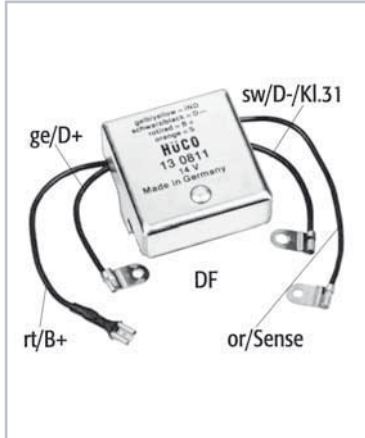
ORIGINAL- AND O.E.M.-NO.

HÜCO-NO.

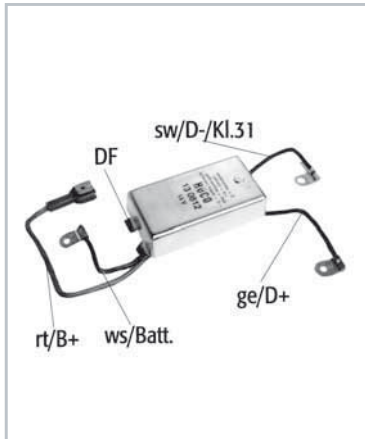
ORIGINAL- AND O.E.M.-NO.	HÜCO-NO.
LESTER 80802255	13 0803
80802258	
LUCAS 37582	80802256 80802257
37591	80802259 80802260
37599	
37635	37583 37590
37651	37595 37596
37670	37610 37618
37677	37648 37649
54021458	37655 37656
UCB105	37674 37675
UCB118	37681 37682
	UCB101 UCB104
	UCB108 UCB111
	UCB124

*1 = n.r. = negative-regulation / 2 = p.r. = positive-regulation

OE names and numbers for references only.

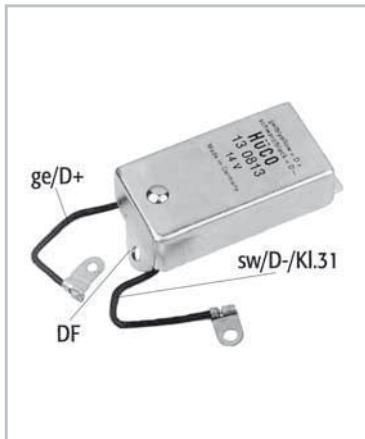


1 = n.r. 2 = p.r.*	V	ORIGINAL- AND O.E.M.-NO.	HÜCO-NO.
1	14	FORD D4NN10316 LESTER 80802261 LUCAS 37593 37676	13 0811
		37602 UCB107	37650 UCB119



1 = n.r. 2 = p.r.*	V	ORIGINAL- AND O.E.M.-NO.	HÜCO-NO.
1	14	JAGUAR AEU1819 LESTER 80802265 LEYLAND AEU1819 LUCAS 37620 37660 UCB128	13 0812
		BAU4800 BAU4800	37658 UCB125 UCB138

Lieferung
solange Vorrat
reicht /
sold while
stocks last



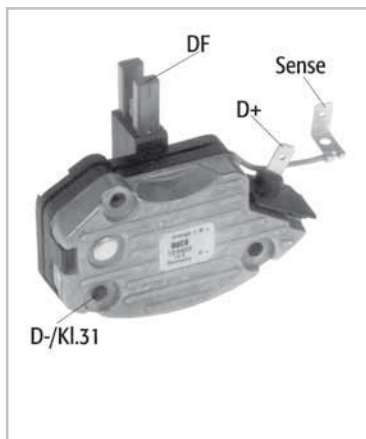
1 = n.r. 2 = p.r.*	V	ORIGINAL- AND O.E.M.-NO.	HÜCO-NO.
1	14	FORD 1591687 HELLA 5DR004241381 JAGUAR AEU1526 AEU2750 BBU3021 LESTER 80802262 LEYLAND AEU1526 AEU2750 BBU3021 LUCAS 37621 37636 37659 37667 37689 UCB126 UCB134 UCB142 MAGNETI MARELLI 000094038132 MASSEY FERGUSON 1897266M1 3473593M1 MOTORCRAFT EGR311	13 0813
		81DB10316CA 5DR004246441 AEU1669 AEU4007ABBU2117 BBU3773 80802263 AEU1669 AEU4007A BBU3773 37624 37640 37661 37684 37690 UCB129 UCB137 940038132 1897294M1	AEU1915 BBU2117 37635 37656 37666 37686 37709 UCB133 UCB139 940038132010 3473155M1

Korrespondierende Gleichrichter/ corresponding rectifiers: 139622,139621,139630 ect.



1 = n.r. 2 = p.r.*	V	ORIGINAL- AND O.E.M.-NO.	HÜCO-NO.
1	14	BOSCH F00LD90FE CASE IH K262266 FORD 5018320 870X10316SA HELLA 5DR004242021 LESTER 80802270 LUCAS 37701 37707 54084614 54206448 54206688 UCB148 UCB152 MAGNETI MARELLI 28000 28001 37705 000028001010 54206177 54206645 940038133 MASSEY FERGUSON 1865974M1 3474604M91 MOTORCRAFT EGR356 NISSAN 23133Q9000 PERKINS 28710252 ROVER BAU4919 BAU5958 RTC5370 RVI 5430021883	13 0820
		6133746	84AB10316AA
		37703	37705
		54048473	54048508
		54205986	54206177
		54206467	54206645
		54207336	54208417
		UCB150	UCB151
		000000028000	000000028001
		37701	37703
		37707	000028000010
		54048473	54205986
		54206448	54206467
		54207336	54208417
		940038133010	28000D
		1897699M91	345773M91
		3476714M91	

Korrespondierende Gleichrichter/ corresponding rectifiers: 139620,139632,139633 ect.

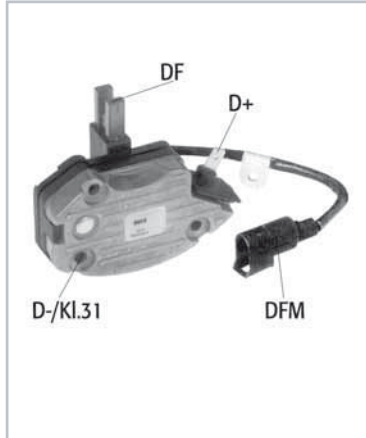


1 = n.r. 2 = p.r.*	V	ORIGINAL- AND O.E.M.-NO.	HÜCO-NO.
1	14	FORD E3NN10B376AD LESTER 80802271 LUCAS 37735 MAGNETI MARELLI 000000028006	13 0822
		E7NN10316AA	
		UCB153	
		28006	000028006010

Korrespondierende Gleichrichter/ corresponding rectifiers: 139620,139635

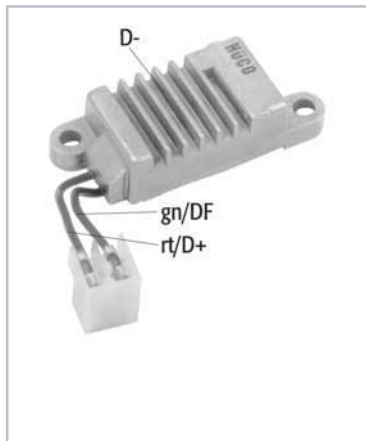
*1 = n.r. = negative-regulation / 2 = p.r. = positive-regulation

OE names and numbers for references only.



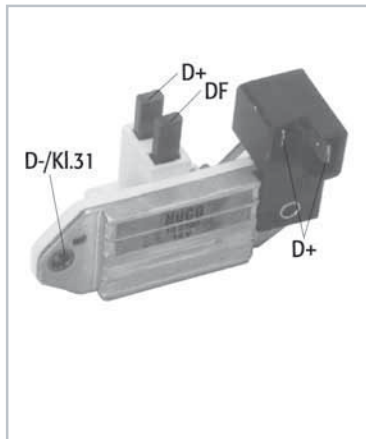
1 = n.r. 2 = p.r.*	V	ORIGINAL- AND O.E.M.-NO.	HÜCO-NO.
1	14	MAGNETI MARELLI 28019 000000028019 000028019010 28019D	13 0824

Korrespondierende Gleichrichter/ corresponding rectifiers: 139632



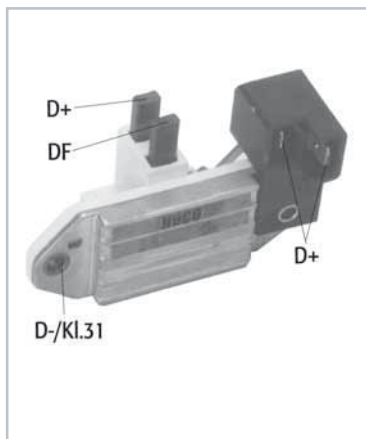
1 = n.r. 2 = p.r.*	V	ORIGINAL- AND O.E.M.-NO.	HÜCO-NO.
1	28	FIAT 9959694 9983355 HELLA 5DR004246681 LANCIA 9959694 9983355 LESTER 80023306 LUCAS UCB807 MAGNETI MARELLI 58120020 000064808141 64808141 064808141010 581200270000 RTT114B	13 0785

Korrespondierende Gleichrichter/ corresponding rectifiers: 139581



1 = n.r. 2 = p.r.*	V	ORIGINAL- AND O.E.M.-NO.	HÜCO-NO.
1	14	FIAT 9939826 9941191 9941193 HELLA 5DR004241791 LANCIA 9939826 9941193 LESTER 80023310 LUCAS 21222121 UCB808 MAGNETI MARELLI 79707161 000079707481 79707481 83600151 58120022000 079707161010 079707481010 RTT119A RTT119AC	13 0790

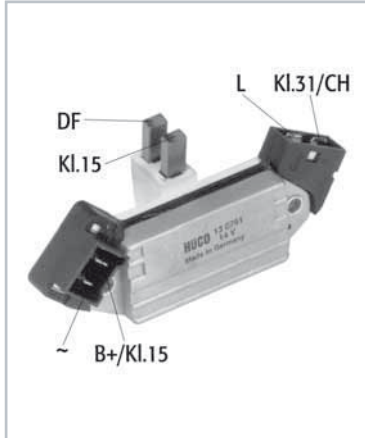
Korrespondierende Gleichrichter/ corresponding rectifiers: 139586, 139587, 139648 ect.



1 = n.r. 2 = p.r.*	V	ORIGINAL- AND O.E.M.-NO.	HÜCO-NO.
1	28	FIAT 8190407 HELLA 5DR004242011 5DR004246631 LANCIA 8190407 LESTER 80023311 LUCAS 21222123 UCB806 MAGNETI MARELLI 58120020 000079707441 79707441 079707441010 581200200100 RTT119B RTT119B24V	13 0795

OE names and numbers for references only.

*1 = n.r. = negative-regulation / 2 = p.r. = positive-regulation



1 = n.r.
2 = p.r.*

V
14

ORIGINAL- AND O.E.M.-NO.

HÜCO-NO.

HELLA		
5DR004246411		
LESTER		
80023319		
LUCAS		
UCB814		
MAGNETI MARELLI		
64808182	64808184	000064808184
64808241	000064808241	64808243
000064808243	83607041	83607111
064808182010	064808184010	064808241010
064808243010	083607041010	083607111010
581200280000	581200350000	RTT118C
RTT118E	RTT118J	

Korrespondierende Gleichrichter/ corresponding rectifiers: 139648,139646



1 = n.r.
2 = p.r.*

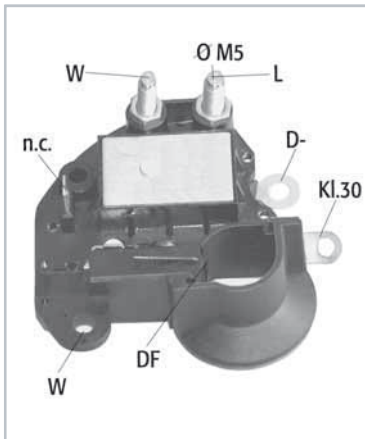
V
14

ORIGINAL- AND O.E.M.-NO.

HÜCO-NO.

LESTER		
80023320	80023321	
LUCAS		
UCB811		
MAGNETI MARELLI		
83603151	000083603151	083603151010
SEAT		
SE1411903019A		

Lieferung
solange Vorrat
reicht /
sold while
stocks last



1 = n.r.
2 = p.r.*

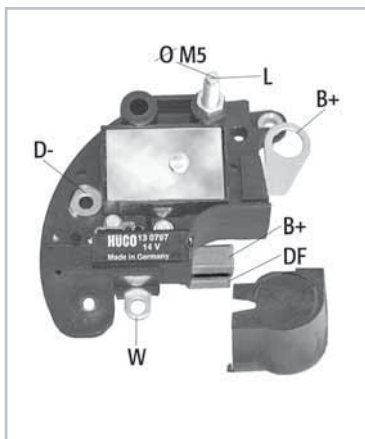
V
14

ORIGINAL- AND O.E.M.-NO.

HÜCO-NO.

FIAT		
9946618	9950586	
HELLA		
5DR004246171		
LESTER		
8002331480023318		
LUCAS		
UCB812		
MAGNETI MARELLI		
28015	28017	000028015010
000028017010	54209305	000083614251
83614251	83618371	940038194
054209305010	83614251010	083614251010
083618371010	940038194010	24TR
24TRB	RTM24TR	

Korrespondierende Gleichrichter/ corresponding rectifiers: 139084



1 = n.r.
2 = p.r.*

V
14

ORIGINAL- AND O.E.M.-NO.

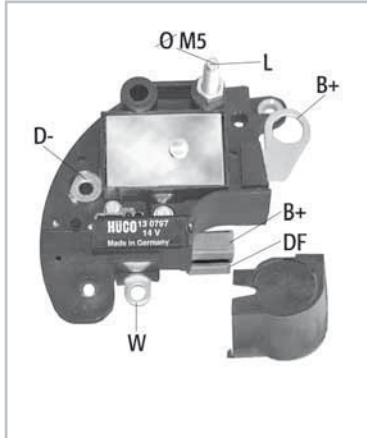
HÜCO-NO.

FIAT		
9946542		
HELLA		
5DR004246431		
LESTER		
80023316	80023317	
LUCAS		
UCB813		
MAGNETI MARELLI		
58120053	58120056	83611361
000083611361	83613011	85561291
000085561291	85563051	058120056010
083611361010	083613011010	085561291010
085563051010	501200530000	501200530010
501200560000	581200530000	581200530010



*1 = n.r. = negative-regulation / 2 = p.r. = positive-regulation

OE names and numbers for references only.



1 = n.r.
2 = p.r.*
1

V
14

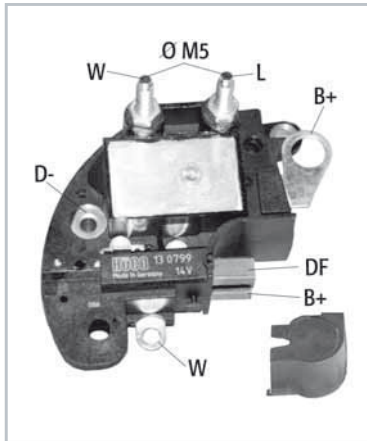
ORIGINAL- AND O.E.M.-NO.

MAGNETI MARELLI
581200560000 RTM121A RTM151A
RTM151B

HÜCO-NO.

13 0797

Korrespondierende Gleichrichter/ corresponding rectifiers: 139071



1 = n.r.
2 = p.r.*
1

V
14

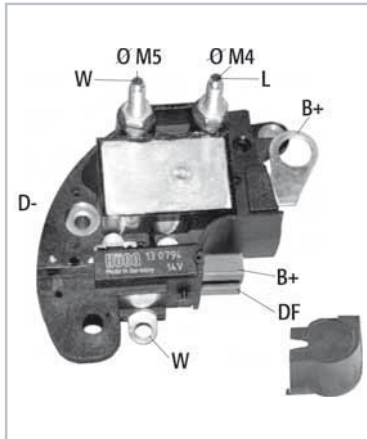
ORIGINAL- AND O.E.M.-NO.

HELLA
5DR004246771
LESTER
80023313
LUCAS
UCB815
MAGNETI MARELLI
000083617181 83617181 083631901
83631901 85561921 083617171010
083617181010 083631901010 085561921010
RTM153B

HÜCO-NO.

13 0799

Korrespondierende Gleichrichter/ corresponding rectifiers: 139075



1 = n.r.
2 = p.r.*
1

V
14

ORIGINAL- AND O.E.M.-NO.

MAGNETI MARELLI
RTM154A

HÜCO-NO.

13 0794



1 = n.r.
2 = p.r.*

V
14

ORIGINAL- AND O.E.M.-NO.

MAGNETI MARELLI
85562541 85562801 855826010
085562541010 85562541010 085562801010
085582601010 85582601010

HÜCO-NO.

13 0771

neu / new

In Vorbereitung
In preparation



1 = n.r. 2 = p.r.*	V	ORIGINAL- AND O.E.M.-NO.			HÜCO-NO.
2	14	BOSCH 9190110032 9190333707	9190331303	9190333706	13 0723
		ELMOT RC212B	RC212D	RC212E	
		FEMSA GRO123Y	GRO12X1Y	GRO12X30	
		RFH1211	RFH127		
		FIAT 4074763 4191122 4474566	4095889 4202969 5011933	4095898 4296100	
		HELLA 5DR004243081			
		ISKRA 11125110	AER3007		
		LADA 21013702000			
		LANCIA 4074763 4191122 4474566	4095889 4202969 5011933	4095898 4296100	
		LESTER 80023308			
		MAGNETI MARELLI 58120250 63408007 000064808020 64808103 063408007010 581200250000 RTT110BJ	63408004 63472000 64808020 063408004010 063472000010 RTT110B	63408005 64800002 64808101 063408005010 064808020010 RTT110BI	
		MOTOROLA 9RH7021	9RH7029	9RH7044	
		VALEO 505050	505051	505053	

Korrespondierende Gleichrichter/ corresponding rectifiers: 139581, 139642



1 = n.r. 2 = p.r.*	V	ORIGINAL- AND O.E.M.-NO.			HÜCO-NO.
2	28	BOSCH 9190333704	9190333705	9190333706	13 0923
		CASE IH E068579			
		CUMMINS 3350977			
		ELMOT RC128	RC224		
		FEMSA RFH244			
		FIAT 4087071 4215948 4474531	4112453 4288170 4701050	4205243 4296659 4754010	



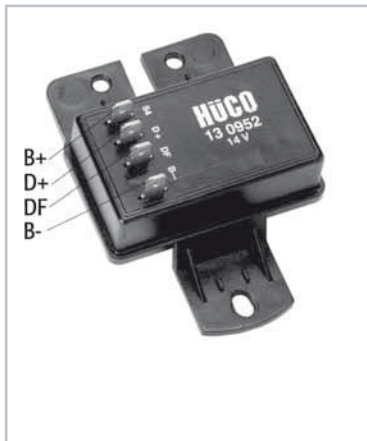
*1 = n.r. = negative-regulation / 2 = p.r. = positive-regulation

OE names and numbers for references only.



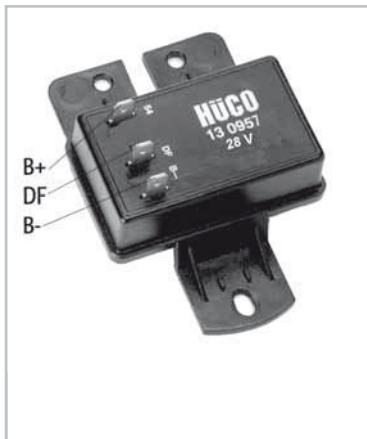
1 = n.r. 2 = p.r.*	V	ORIGINAL- AND O.E.M.-NO.	HÜCO-NO.
2	28	FIAT 8320083 83200836	13 0923
		ISKRA 11125091 AER3001	
		KOMATSU 6103641 14406B2440	
		LANCIA 4087071 4112453 4205243	
		4215948 4288170 4296659	
		4474531 4701050	
		4754010	
		LESTER 80023309 80201152	
		MAGNETI MARELLI 63408200 63408305 63408306	
		64808102 64808108 063408200010	
		063408305010 063408306010 064808108010	
		581200320000 RTT110C RTT110CJ	
		MERCEDES-BENZ 350547002 A350547002	
		MOTOROLA 9RH8043	
		MWM 905711119001	
		VALEO 505054	
		VOLVO 3301765	

Korrespondierende Gleichrichter/ corresponding rectifiers: 139642



1 = n.r. 2 = p.r.*	V	ORIGINAL- AND O.E.M.-NO.	HÜCO-NO.
2	14	MAGNETON 443116419070 443116419071	13 0952
		SKODA 907040114	

Lieferung
solange Vorrat
reicht /
sold while
stocks last



1 = n.r. 2 = p.r.*	V	ORIGINAL- AND O.E.M.-NO.	HÜCO-NO.
1	28	HELLA 5DR004246791	13 0957
		MAGNETON 443116419420	
		MOTOTECHNA 317907051	

Lieferung
solange Vorrat
reicht /
sold while
stocks last

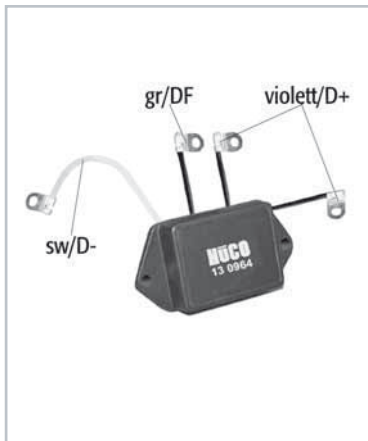


1 = n.r. 2 = p.r.*	V	ORIGINAL- AND O.E.M.-NO.	HÜCO-NO.	
1	14	MAGNETON 443116419070 SKODA 907040114 HELLA 5DR004246451 LESTER 80051005 LUCAS UCB901 MAGNETON 0134291 0136111 443930134541 443930136131 MOTOTECHNA 390902250 SKODA 115901253 SKODA 044003226J TESLA WNC914	443116419071 5DR004246591 80051006 80051007 0134541 0136131 443930134731 443930136111 115901254	13 0954



1 = n.r. 2 = p.r.*	V	ORIGINAL- AND O.E.M.-NO.	HÜCO-NO.
1	28	TESLA WNC928	13 0955

Lieferung
solange Vorrat
reicht /
sold while
stocks last

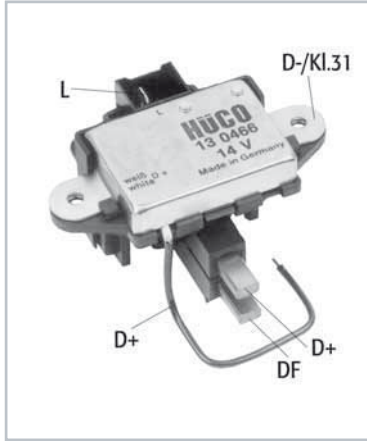


1 = n.r. 2 = p.r.*	V	ORIGINAL- AND O.E.M.-NO.	HÜCO-NO.
1	28	HELLA 5DR004246801 TESLA WNC628A	13 0964

Lieferung
solange Vorrat
reicht /
sold while
stocks last

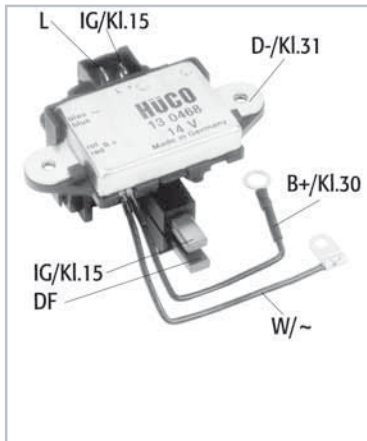
*1 = n.r. = negative-regulation / 2 = p.r. = positive-regulation

OE names and numbers for references only.



1 = n.r. 2 = p.r.*	V	ORIGINAL- AND O.E.M.-NO.			HÜCO-NO.
1	14	CITROËN			13 0466
		5811257	9405761618	9405761648	
		DUCELLIER			
		511015	511023	581257	
		691112	691140	691183	
		691338	691406	691458	
		691617			
		HELLA			
		5DR004241301			
		LUCAS			
		21220371	UCB227		
		MAGNETI MARELLI			
		000094038047	940038047	940038047010	
		PEUGEOT			
		576148	576149	576161	
		576164			
		RENAULT			
		7701027714	7701030606	7701031142	
		SEAT			
		0003981082			
		VALEO			
		690612			
		VALEO (I)			
		NB926	NB928		

Korrespondierende Gleichrichter/ corresponding rectifiers: 139570,139575



1 = n.r. 2 = p.r.*	V	ORIGINAL- AND O.E.M.-NO.			HÜCO-NO.
1	14	CITROËN			13 0468
		95546007			
		DUCELLIER			
		511006	511008	511010	
		581255	581256	690587	
		690645	690686	691097	
		691253	691292	691428	
		691486			
		HELLA			
		5DR004241291	5DR004241321		
		LUCAS			
		21220353	UCB206	UCB207	
		MAGNETI MARELLI			
		000094038046	940038046	940038046010	
		PEUGEOT			
		576146	576163		
		RENAULT			
		7701024524	7701027713	7701030069	
		7701034919			
		VALEO			
		590681			
		VALEO (I)			
		NB982			

Korrespondierende Gleichrichter/ corresponding rectifiers: 139570



1 = n.r.
2 = p.r.*

V
14

ORIGINAL- AND O.E.M.-NO.

HÜCO-NO.

13 0427

AGRICULTURE

7701025948

BOSCH

0190601014

0192062009

9190110031

9190110034

9190110041

9190110539

9190331302

CITROËN

5491551

95618246

AK5351

DAF

114374

215565

292243

1215477

1215565

1251477

1259303

3292243

6877982

DUCCELLIER

8320

8327

8328

8347

8349

8350

8358

8362

8364

8367

8371

8372

8373

8376

8378

8380

8381

8382

510002

510004

510005

519001

519004

FEMSA

GRK1213

GRK122

GRK12X1

RO1210

GRO1212

GRO122

GRO127

RO12X1

GRO12X9

RFH1211

FIAT

5474353

HATZ

5018980052

HELLA

5DR004243031

5DR004243051

ISKRA

11125109AER3006

LESTER

80011190

80011191

LUCAS

37175

37695

37696

21930021

21930022

21931006

NCB201

NCB203

NCB209

NCB211

NCB212

MAGNETI MARELLI

64800002

000094038040

940038040

940038040010

MASSEY FERGUSON

1805503M2

3640926M1

PF54669

MOTOROLA

9RH7013

9RH7014

9RH7016

9RH7017

PARIS-RHONE

AY21

AY21T

AYA21

AYA210

AYA213

AYA214

AYB21

AYB210

AYB211

AYB2110

AYB2113

YB2115

AYB2118

AYB2119

AYB212

YB2123

AYB2124

AYB2125

AYB2128

AYB213

AYB214

AYB215

AYB216

AYB218

YL411

PEUGEOT

576123

576124

576128

576129

576131

576132

576133

583502

91160390100

R.I.V

5000821852

RENAULT

7700519493

7700530749

7700544686

7700660469

7700666179

7701031844

7701348281





1 = n.r. 2 = p.r.*	V	ORIGINAL- AND O.E.M.-NO.			HÜCO-NO.
2	14	SEV-MARCHAL			13 0427
		33036	33067	33081	
		33505			
		33506	33518	33519	
		33522			
		33523	33524	33525	
		33532			
		33538	33544	33546	
		33560			
		33561	50545	50546	
		50548	50549	72260202	
		72260402	72260502	72415002	
		72415202	72415502	72415802	
		72416202			
		72416302	72610002	72610102	
		72610502	72610602	72610702	
		72610902	72710002	72710202	
		72710302	72710402	72710602	
		72710802	72711502	72711602	
		72717102			
		TALBOT			
		163009	15224800	15224891	
		55822700	30201E	373994J	
		42290B	46138S		
		VALEO			
		8357	8382	008382	
		063126	63126	070335	
		70335	070747	70747	
		071851	71851	071854	
		71854	73788	073788	
		74547	074547	76722	
		076722	76807	076807	
		76833	076833	76834	
		076834	77224	077224	
		77598	077598	77616	
		077616	78819	078819	
		79343	079343	79368	
		079368	79560	079560	
		79583	079583	79584	
		079584	79585	079585	
		79627	079627	79628	
		079628	79760	079760	
		79905	079905	92361	
		092361	92782	092782	
		95394	095394	96126	
		096126	96637	096637	
		96726	096726	96731	
		096731	97162	097162	
		97343	097343	97382	
		097382	97628	097628	
		99464	099464	100065	
		100066	100207	505045	
		505046	505048	505049	
		505050	505051	505053	
		72415202	72415402	72415602	
		72415902	72416202	72416702	
		72416802	72610102	72611302	
		72620602	72620702	72710402	
		72710802	72710902	72711002	
		72711102	72711302	72711402	
		9RH7021	9RH7029	9RH7044	
		AYB2111	AYB2116	AYB2120	
		AYB2121	AYB2129	AYB2130	
		AYB217	AYB219	AYE21	
		Y411	YL210	YL412	
		VALEO (I)			
		NB175	NB926	NB973	
		NC333	NC334	NC886	



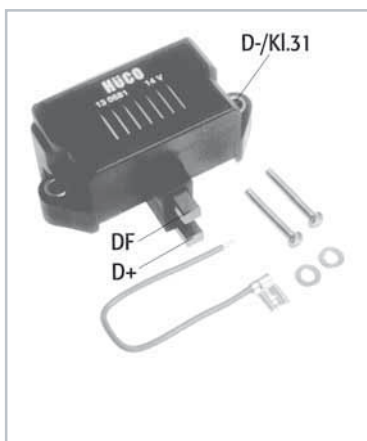


1 = n.r. 2 = p.r.*	V	ORIGINAL- AND O.E.M.-NO.			HÜCO-NO.
2	14	VALEO (I)			13 0427
		NC887			
		VOLVO			
		114374	215565	292243	
		1215477	1215565	1251477	
		1259303	3292243	6877982	



1 = n.r. 2 = p.r.*	V	ORIGINAL- AND O.E.M.-NO.			HÜCO-NO.
2	14	BOSCH			13 0439
		9190110033	9190110036		
		CITROËN			
		5490702	5501011	GX1110910A	
		DUCELLIER			
		8366	8379	519003	
		FEMSA			
		GRO124			
		HELLA			
		5DR004246251			
		LUCAS			
		21930013	NCB202	NCB206	
		NCB213			
		MOTOROLA			
		9RH7015			
		PARIS-RHONE			
		AYC2114	AYC2117	AYC2127	
		AYC213	YL413		
		VALEO			
		008366	8366	77488	
		077488	093653	93653	
		096350	96350	096402	
		96402	100068	505047	
		579003	72610502	72610902	
		72612112	72717102	72718002	

Korrespondierende Gleichrichter/ corresponding rectifiers: 139681;139559



1 = n.r. 2 = p.r.*	V	ORIGINAL- AND O.E.M.-NO.			HÜCO-NO.
1	14	AUDI			13 0681
		037903803	036903803A	037903803H	
		049903803H	37903803H		
		BMW			
		1730601	1739193	1748607	
		12311730601	12311739193	12311748607	
		CHRYSLER			
		2940030			
		HELLA			
		5DR004241451			
		LESTER			
		8010505	8010506	8010507	
		LUCAS			
		UCB506			

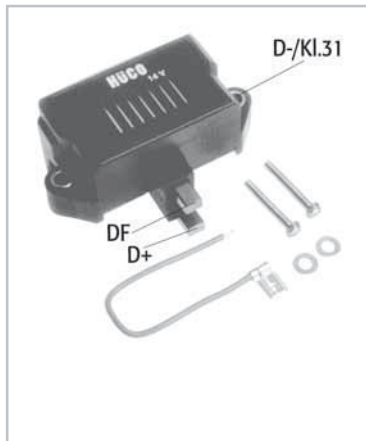


*1 = n.r. = negative-regulation / 2 = p.r. = positive-regulation

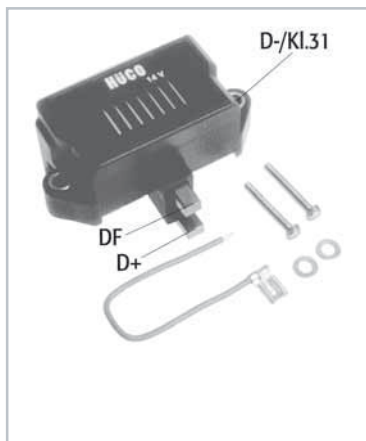
OE names and numbers for references only.



1 = n.r. 2 = p.r.*	V	ORIGINAL- AND O.E.M.-NO.	HÜCO-NO.
1	14	MAGNETI MARELLI 000094038151 940038151 940038151010	13 0681
		MOTOROLA 2940022 2940030 2940305A 9RC2018 9RC7104	2940318 9RC7088
		VALEO 505100 505105 592806	592806
		592888 2519124 2521760	2521760
		2522098 2522939 2523198	2523198
		2541229 2541373 2541484	2541484
		25411373 9RC2069 YV1923	YV1923
		VALEO (I) NB492 NC984 NC990	NC990
		NC994 NC995	
		VW 037903803 036903803A 037903803H	037903803H



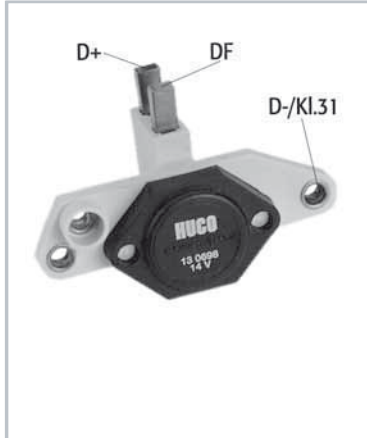
1 = n.r. 2 = p.r.*	V	ORIGINAL- AND O.E.M.-NO.	HÜCO-NO.
1	15	MOTOROLA wie 13 0681 jedoch mit erhöhter Regelspannung as 13 0681 but with increased regulator voltage	13 0693
		Korrespondierende Gleichrichter/ corresponding rectifiers: 139556, 139563, 139559	



1 = n.r. 2 = p.r.*	V	ORIGINAL- AND O.E.M.-NO.	HÜCO-NO.
1	14,5	AUDI 037903803	13 0694
		CITROËN 95619523	
		HELLA 5DR004244251	
		LUCAS UCB520	
		MOTOROLA 9RC2021	
		VALEO/VALEO (I) 2521760 2940328 2941121 NC990	2940323 NC990
		VW 037903803	
		Korrespondierende Gleichrichter/ corresponding rectifiers: 139556;139563;139559	

OE names and numbers for references only.

*1 = n.r. = negative-regulation / 2 = p.r. = positive-regulation



1 = n.r.
2 = p.r.*

V

ORIGINAL- AND O.E.M.-NO.

HÜCO-NO.

1 14

HELLA
5DR004246401
LUCAS
UCB219
MAGNETI MARELLI
000043356206 000094038188 940038188
940038188010 943356206010
MERCEDES-BENZ
0001500255 0005457032 A0001500255
A0005457032
MOTOROLA
2541141
VALEO/ VALEO (I)
592792 2518044 YV0913H
NC986
Korrespondierende Gleichrichter/ corresponding rectifiers: 139699

13 0698



1 = n.r.
2 = p.r.*

V

ORIGINAL- AND O.E.M.-NO.

HÜCO-NO.

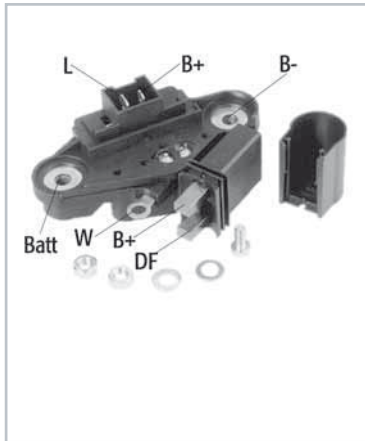
1 14

AUDI
028903803F 028903803FX 078903803A
078903803B
BMW
1437340 1735788 2244626
12311437340 12311735788 12311739435
12312244342 12321739435
CITROËN
576187 576190 576191
95644498
FIAT
9947479 9947704
GENERAL MOTORS
90509438
HELLA
5DR004246381
LESTER
80084007
LUCAS
UCB245
MAGNETI MARELLI
000043356220 000094038186 940038186
940038186010 943356220010
MERCEDES-BENZ
0021549106 0031540106 0031540306
0031540906 A0021549106 A0031540106
A0031540306 A0031540906
MOTOROLA
9RC2054
OPEL
1204272
PEUGEOT
576187 576190 576191
VALEO
592791 592797 592800
592801 592910 592911
593131 593133 593137
593139 593258 593301
593312 593326 593350
2244626 2521335 2541392
2541404 2541433 2541493
2541666 2541667 2541682
2541701 2541702 2541721
2541800 2541972 2590768
9RC6065 NF153 YM1940G
YM1949 YM1950 YM3953
YM6555 YM6952 YM6955
YM9980 YV1965 YV1965T
YV1969 YV1969T YV3970H
YV9966T

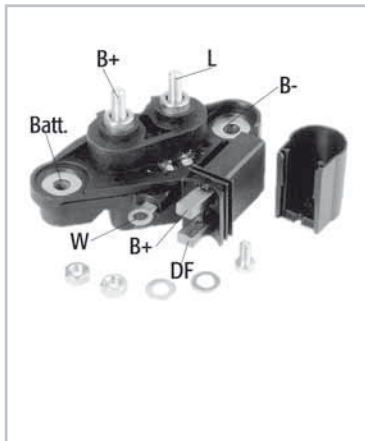
13 0696



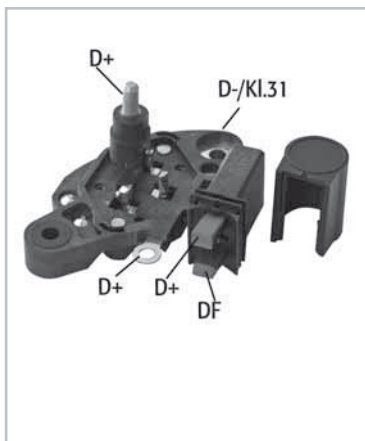
1 = n.r. 2 = p.r.*	V	ORIGINAL- AND O.E.M.-NO.	HÜCO-NO.
1	14	VALEO (I) NC985 NC993 NF070 NF072 VW 028903803F 028903803FX 078903803A 078903803B Korrespondierende Gleichrichter/ corresponding rectifiers: 139696;139692;139695	13 0696



1 = n.r. 2 = p.r.*	V	ORIGINAL- AND O.E.M.-NO.	HÜCO-NO.
1	14	HELLA 5DR004246371 LUCAS UCB518 MAGNETI MARELLI 000094038185 940038185 940038185010 RENAULT 7701203873 VALEO 592802 2541407 YV1668H YV1868H Korrespondierende Gleichrichter/ corresponding rectifiers: 139694	13 0695



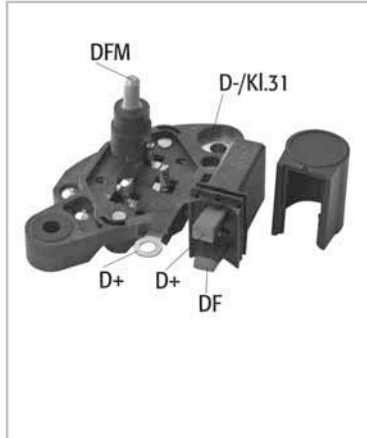
1 = n.r. 2 = p.r.*	V	ORIGINAL- AND O.E.M.-NO.	HÜCO-NO.
1	14	BMW 1739435 12311739435 HELLA 5DR004246391 LUCAS UCB519 MAGNETI MARELLI 000094038187 940038187 940038187010 MITSUBISHI S890033 RENAULT 7701203872 VALEO 592793 593142 2541496 9RC2055 9RC2062 YV1667H YV1867H Korrespondierende Gleichrichter/ corresponding rectifiers: 139694	13 0697



1 = n.r. 2 = p.r.*	V	ORIGINAL- AND O.E.M.-NO.	HÜCO-NO.
1	14	FIAT 9946195 HELLA 5DR004246211 LESTER 80084475 LUCAS UCB521 MAGNETI MARELLI 940038191 940038191010 VALEO 590932 593138 2541715 2541715C YM6951 VALEO (I) NF076	13 0699

OE names and numbers for references only.

*1 = n.r. = negative-regulation / 2 = p.r. = positive-regulation



1 = n.r.
2 = p.r.*

V
14

ORIGINAL- AND O.E.M.-NO.

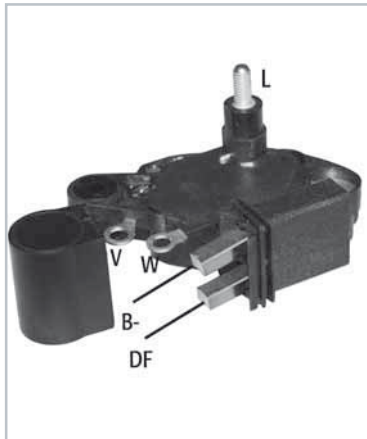
VALEO
593375 YM6956

Korrespondierende Gleichrichter/ corresponding rectifiers: 139696

HÜCO-NO.

13 0735

In Vorbereitung
In preparation



1 = n.r.
2 = p.r.*

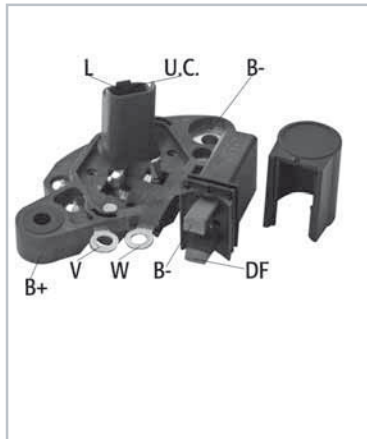
V
14

ORIGINAL- AND O.E.M.-NO.

MITSUBISHI
S882416
VALEO
593290 593303 593310
593349 NF136 NF142
YM1243P1 YM1413 YM1600
YM1615P1

HÜCO-NO.

13 0711



1 = n.r.
2 = p.r.*

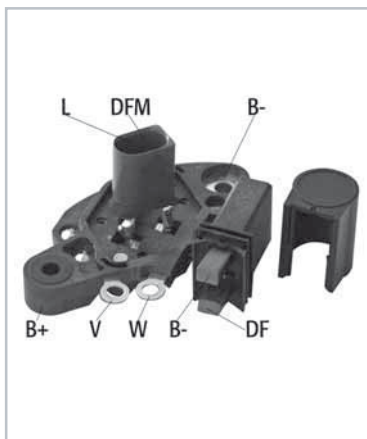
V
14

ORIGINAL- AND O.E.M.-NO.

VALEO
593316 593338 593411
9RC7108 YM1424P1 YM1620
YM1622P YM1662P

HÜCO-NO.

13 0715



1 = n.r.
2 = p.r.*

V
14

ORIGINAL- AND O.E.M.-NO.

AUDI
047903803
VALEO
593362 YM1610F YM16VF
VW
047903803

HÜCO-NO.

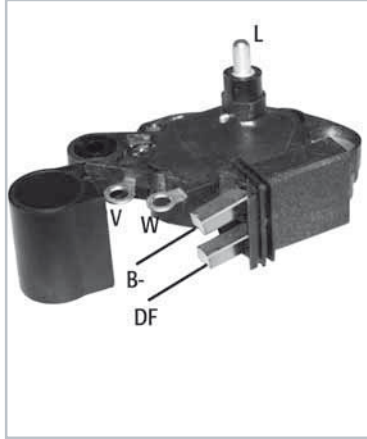
13 0716

*1 = n.r. = negative-regulation / 2 = p.r. = positive-regulation

OE names and numbers for references only.

Generatorregler für
Voltage Regulator for

VALEO
MOTOROLA



1 = n.r.
2 = p.r.*
1

V
14

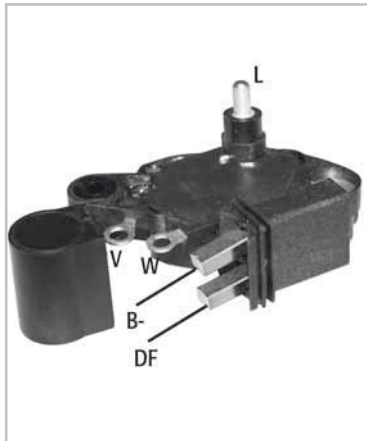
ORIGINAL- AND O.E.M.-NO.

VALEO
593319 NF145 YM1619P1

Korrespondierende Gleichrichter/ corresponding rectifiers: 139725

HÜCO-NO.

13 0720



1 = n.r.
2 = p.r.*
1

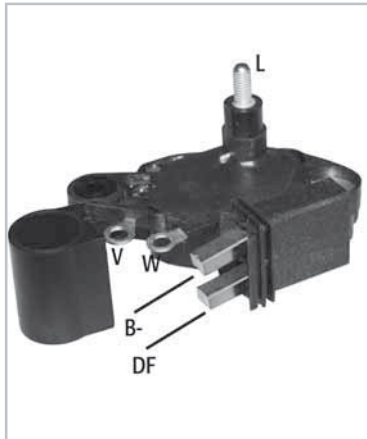
V
14

ORIGINAL- AND O.E.M.-NO.

CITROËN
576195
PEUGEOT
576195
VALEO
593284 NF131 YM6603

HÜCO-NO.

13 0710
neu / new



1 = n.r.
2 = p.r.*
1

V
14

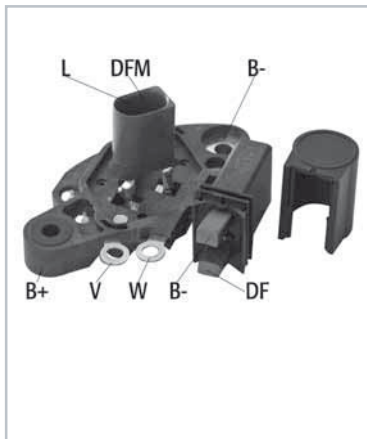
ORIGINAL- AND O.E.M.-NO.

VALEO
593305 593318 YM10606P1
YM10607P YM1606P1

Korrespondierende Gleichrichter/ corresponding rectifiers: 139722

HÜCO-NO.

13 0717
neu / new



1 = n.r.
2 = p.r.*
1

V
14

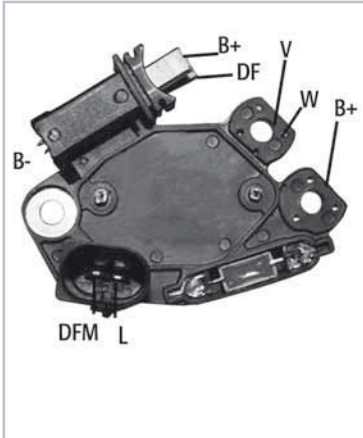
ORIGINAL- AND O.E.M.-NO.

AUDI
078903803D
VALEO
593459 YM16VFP1
VW
078903803D

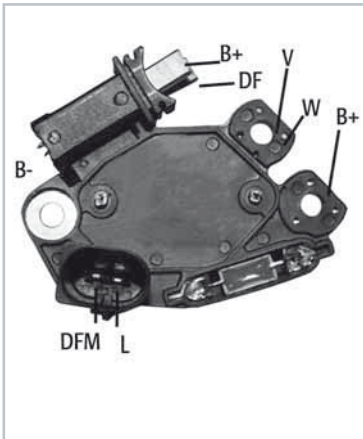
HÜCO-NO.

13 0724
neu / new

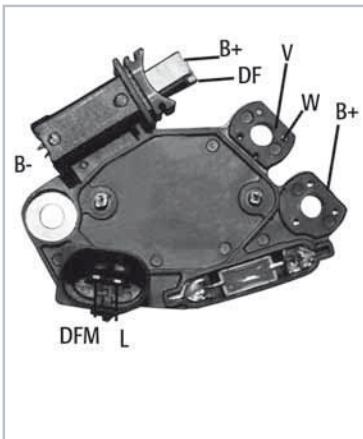
In Vorbereitung
In preparation



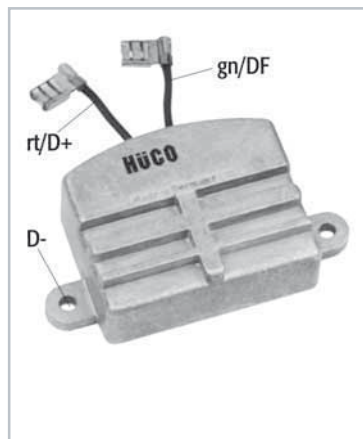
1 = n.r. 2 = p.r.*	V	ORIGINAL- AND O.E.M.-NO.			HÜCO-NO.
1	14	VALEO 593368	YM1631VF3	YM1661VF4	13 0730 neu / new



1 = n.r. 2 = p.r.*	V	ORIGINAL- AND O.E.M.-NO.			HÜCO-NO.
1	14	AUDI 038903803K 06B903803A BMW 12427516175 VALEO 593371 593522 593940 595229 YM1672VFP1 YR208VC46PP VW 038903803K 06B903803A	059903803D 06B903803B	06B903803 078903803C 593455 593551 593813 593942 YM16 YM1626F YM1687VFP1 YM1687VFP1 YV208VC46PP 06B903803	13 0731 neu / new



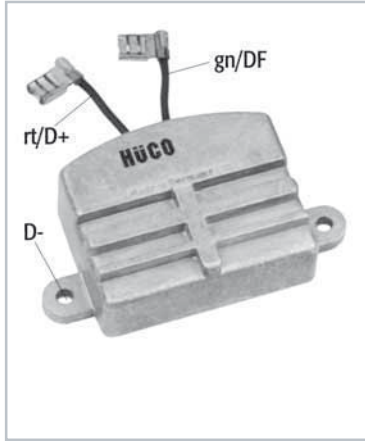
1 = n.r. 2 = p.r.*	V	ORIGINAL- AND O.E.M.-NO.			HÜCO-NO.
1	14	VALEO 593392	YM1638P		13 0734 neu / new



1 = n.r. 2 = p.r.*	V	ORIGINAL- AND O.E.M.-NO.			HÜCO-NO.
2	14	AUDI 055903803 BMW 1707245 FORD 6048270 77BB10316AA FRIGIKING 133281 HELLA 5DR004241041 LESTER 8010763 LUCAS 21029141	055903804 12311707245 77BB10316 21229047	171903803 77BB10316A 21229114	13 0670

*1 = n.r. = negative-regulation / 2 = p.r. = positive-regulation

OE names and numbers for references only.



1 = n.r.
2 = p.r.*

V
14

ORIGINAL- AND O.E.M.-NO.

HÜCO-NO.

ORIGINAL- AND O.E.M.-NO.	HÜCO-NO.
LUCAS	13 0670
21229141	UCB500
MAGNETI MARELLI	
000094038146	940038146
MASSEY FERGUSON	
494495	1633295M91
MERCEDES-BENZ	
0021544206	A0021544206
MOTOROLA	
9RC2003	9RC2006
9RC7003	9RC7004
9RC7020	9RC7022
9RC7031	9RC7036
9RC7059	9RC7063
9RC7071	9RC7073
PEUGEOT	
576139	
R.I.V	
5000805372	
RENAULT AGRICULTURE	
7701028472	
ROVER	
02AAU2372	
VALEO	
505001	505002
505005	505008
505010	505011
505018	505025
505029	505030
505078	505082
505099	505180
2970711	9RC2005
9RC7030	9RC7101
VALEO (I)	
NB163	NB165
NB191	NB193
NB417	NB431
VALEO (I)	
NB466	
VW	
055903803	055903804
	171903803

Korrespondierende Gleichrichter/ corresponding rectifiers: 139696

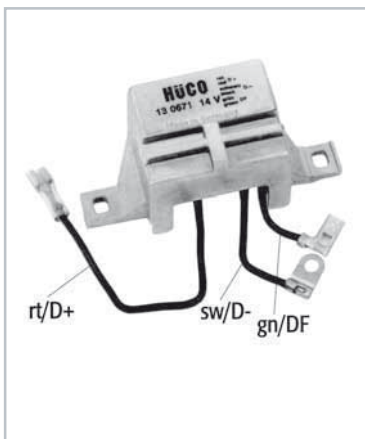
HÜCO-NO.

13 0690

MOTOROLA

wie 13 0670 jedoch mit erhöhter Regelspannung
as 13 0670 but with increased regulator voltage

Korrespondierende Gleichrichter/ corresponding rectifiers: 139568



1 = n.r.
2 = p.r.*

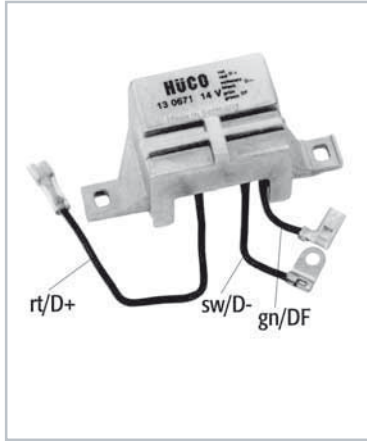
V
14

ORIGINAL- AND O.E.M.-NO.

HÜCO-NO.

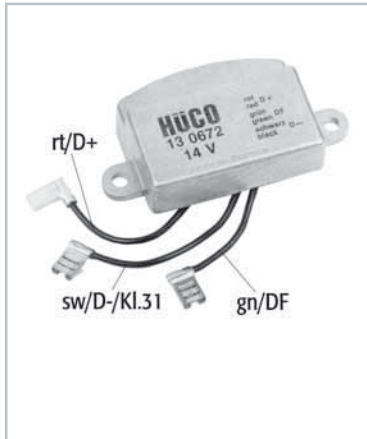
ORIGINAL- AND O.E.M.-NO.	HÜCO-NO.
AUDI	13 0671
036903803	
CITROËN	
576142	
FORD	
6073340	80BB10316AA
FRIGIKING	
133327	
HELLA	
5DR004241051	
LESTER	
8010572	
LUCAS	
21229048	21229142
	UCB501



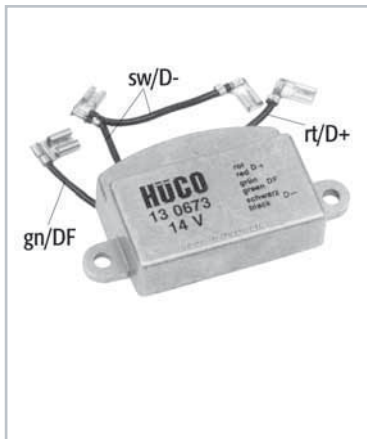


1 = n.r. 2 = p.r.*	V	ORIGINAL- AND O.E.M.-NO.	HÜCO-NO.
2	14	MASSEY FERGUSON 3600178M91	13 0671
		MOTOROLA 9RC7024 9RC7025 9RC7041 9RC7042 9RC7056 9RC7057	
		PEUGEOT 576142	
		R.I.V. 5000809009	
		RENAULT 6005000307 6005003764	
		ROVER A00314	
		VALEO 505019 505020 505031 505032 505069 505072 2970241 2970411	
		VALEO (I) NB188 NB414 NB468	
		VW 036903803	

Korrespondierende Gleichrichter/ corresponding rectifiers: 139563, 139562, 139559



1 = n.r. 2 = p.r.*	V	ORIGINAL- AND O.E.M.-NO.	HÜCO-NO.
2	14	CITROËN 576152	13 0672
		LUCAS UCB502	
		MOTOROLA 9RC7097 9RC7102	
		PEUGEOT 576152	
		VALEO 505102 505106	
		VALEO (I) NB443	



1 = n.r. 2 = p.r.*	V	ORIGINAL- AND O.E.M.-NO.	HÜCO-NO.
2	14	BMW 801333937	13 0673
		LESTER 8010370	
		MAGNETI MARELLI 000094038154 940038154 940038154010	
		MARINE POWER 811501	
		MOTOROLA 9RC7054	
		VALEO 505037 505038 9RC7052	
		VALEO (I) NB170 NB171	

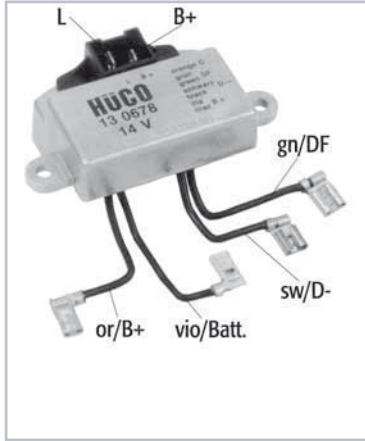
Korrespondierende Gleichrichter/ corresponding rectifiers: 139563

*1 = n.r. = negative-regulation / 2 = p.r. = positive-regulation

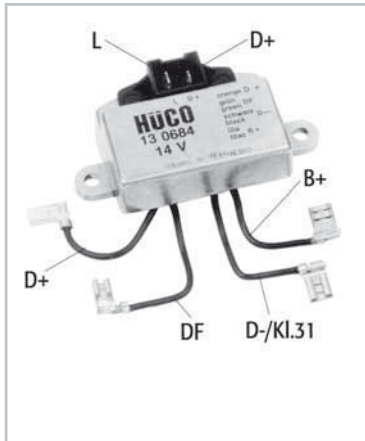
OE names and numbers for references only.

Generatorregler für
Voltage Regulator for

VALEO/PARIS-ROHNE
MOTOROLA

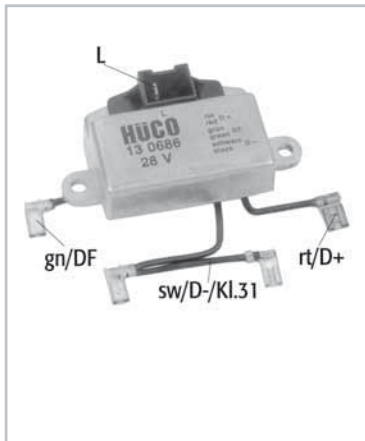


1 = n.r. 2 = p.r.*	V	ORIGINAL- AND O.E.M.-NO.	HÜCO-NO.
2	14	HELLA 5DR004241541 LESTER 8010526 LUCAS 21229165 UCB503 MOTOROLA 9RC7030 9RC7101 RENAULT 7701024064 7701024066 VALEO 505026 505103 2522098 VALEO (I) NB464	13 0678



1 = n.r. 2 = p.r.*	V	ORIGINAL- AND O.E.M.-NO.	HÜCO-NO.
2	14	LESTER 8010592 MOTOROLA 9RC7070 9RC7078 VALEO 505081 505087 505092 9RC7074 VALEO (I) NB197	13 0684

Lieferung
solange Vorrat
reicht /
sold while
stocks last



1 = n.r. 2 = p.r.*	V	ORIGINAL- AND O.E.M.-NO.	HÜCO-NO.
2	28	LESTER 8010518 MAGNETI MARELLI 000094038155 940038155 940038155010 MOTOROLA 9RC8046 9RC8055 9RC8085 VALEO 92927 092927 505035 505039 505094 VALEO (I) NB169 NB172 NB201	13 0686

Korrespondierende Gleichrichter/ corresponding rectifiers: 139563



1 = n.r. 2 = p.r.*	V	ORIGINAL- AND O.E.M.-NO.	HÜCO-NO.
1	28	HELLA 5DR004246651 IVECO 93192395 KHD 1179006 LESTER 80084402 LUCAS UCB237 PARIS-RHONE ZL126 ZL128 ZV3928 ZV3929 PEGASO 175953	13 0361



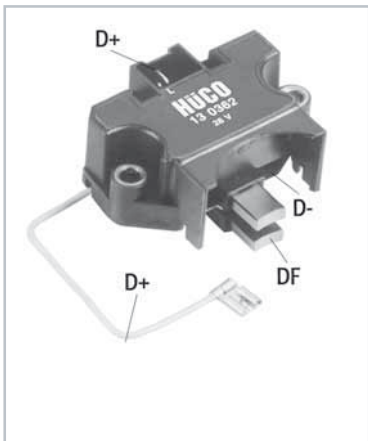
OE names and numbers for references only.

*1 = n.r. = negative-regulation / 2 = p.r. = positive-regulation



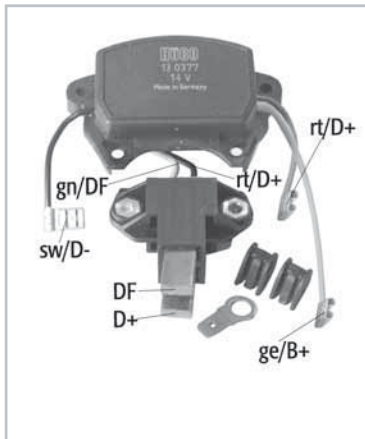
1 = n.r. 2 = p.r.*	V	ORIGINAL- AND O.E.M.-NO.	HÜCO-NO.
1	28	R.I.V 5000297938 5000803983 5001014690 SAAB 1118148 SCANIA 1118148 VALEO 092901 92901 092962 92962 182769 590640 2541183 NF123 VALEO (I) NC171	13 0361

Korrespondierende Gleichrichter/ corresponding rectifiers: 139672;139679;139666 ect.



1 = n.r. 2 = p.r.*	V	ORIGINAL- AND O.E.M.-NO.	HÜCO-NO.
1	28	LESTER 80084403 LUCAS UCB242 PANHARD 611322 611332 PARIS-RHONE ZL127 ZV3927 PEUGEOT 576151 R.I.V 5000804320 VALEO/ VALEO (I) 092955 92955 Z127 NC692	13 0362

Korrespondierende Gleichrichter/ corresponding rectifiers: 139681

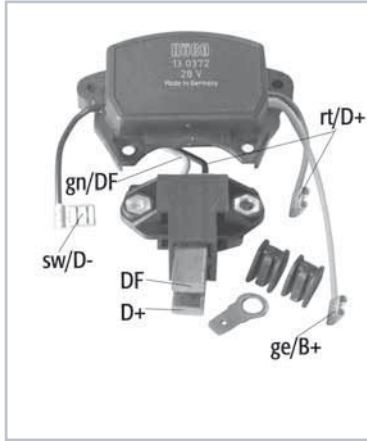


1 = n.r. 2 = p.r.*	V	ORIGINAL- AND O.E.M.-NO.	HÜCO-NO.
1	14	BMW 801764059 LESTER 80084396A MAGNETI MARELLI 000094038170 940038170 940038170010 PARIS-RHONE YL135 YL146 YL147 YV77 YV7735 VALEO 092966 92966 300692 300747 590512 2518337 2541291 2590512 YV7735H VALEO (I) NC362 NC927 VOLVO 872023 VOLVO/PENTA 872367	13 0377

Korrespondierende Gleichrichter/ corresponding rectifiers: 139672

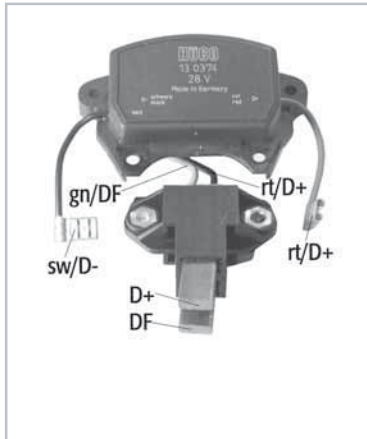
Generatorregler für
Voltage Regulator for

VALEO
PARIS-RHONE



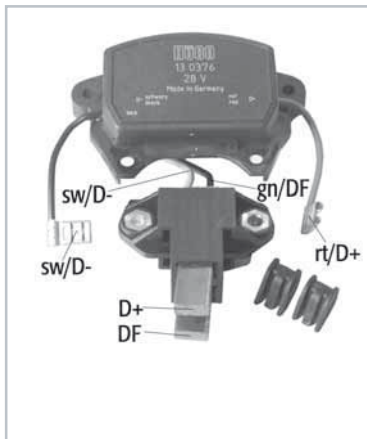
1 = n.r. 2 = p.r.*	V	ORIGINAL- AND O.E.M.-NO.	HÜCO-NO.
1	28	HELLA 5DR004246581 LESTER 80084407 LUCAS UCB247 PARIS-RHONE ZL133 VALEO 590536 VALEO (I) NF014 VOLVO 872023 VOLVO/PENTA 872368 VOLVO/TRUCKS 864006	13 0372
		ZV3729	ZV3729H
		2318063	2541292
		6212856	

Korrespondierende Gleichrichter/ corresponding rectifiers: 139672



1 = n.r. 2 = p.r.*	V	ORIGINAL- AND O.E.M.-NO.	HÜCO-NO.
1	28	HELLA 5DR004246611 LUCAS UCB239 PARIS-RHONE ZL129 R.I.V 5001823383 VALEO/ VALEO (I) 300741 2541295 NC184 VOLVO/TRUCKS 6212856	13 0374
		300744	590582
		ZH3902A	ZV3902HA
		NF064	

Korrespondierende Gleichrichter/ corresponding rectifiers: 139672

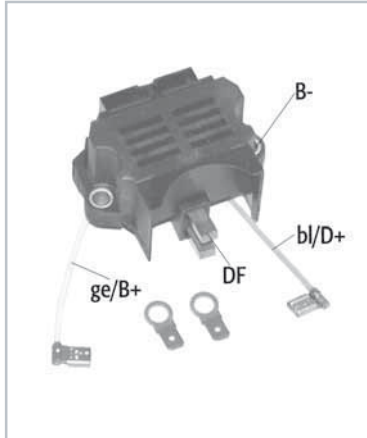


1 = n.r. 2 = p.r.*	V	ORIGINAL- AND O.E.M.-NO.	HÜCO-NO.
2	28	HELLA 5DR004246601 LESTER 80084404 LUCAS UCB248 PARIS-RHONE ZH3902 R.I.V 5000296603 VALEO/ VALEO (I) 182169 2541294 VOLVO 1089451	13 0376
		5000824128	
		182769	782169
		ZV3902H	NC727
		1696946	

Korrespondierende Gleichrichter/ corresponding rectifiers: 139672, 139679

OE names and numbers for references only.

*1 = n.r. = negative-regulation / 2 = p.r. = positive-regulation



1 = n.r.
2 = p.r.*

V

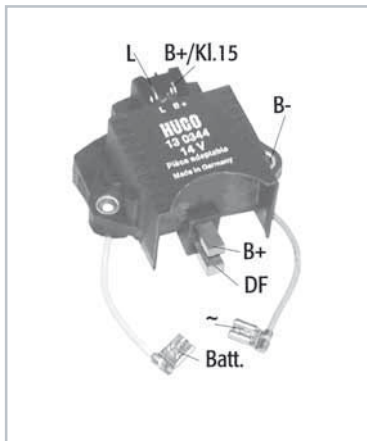
ORIGINAL- AND O.E.M.-NO.

HÜCO-NO.

1 14

LESTER
80084397
PARIS-RHONE
YH2700 YV2700
PORSCHE
9116039130 91160391301 92860320301
92860320700
VALEO
300871
VALEO (I)
NC190

Korrespondierende Gleichrichter/ corresponding rectifiers: 139687,139662



1 = n.r.
2 = p.r.*

V

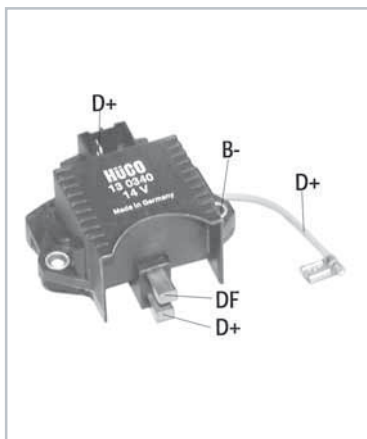
ORIGINAL- AND O.E.M.-NO.

HÜCO-NO.

1 14

CITROËN
95646312 000094038169 940038169
940038169010
PARIS-RHONE
590660 YH1639 YH2602
YH2605 YH2606 YL126
YL138 YL139 YL151
YV2605
PEUGEOT
576157
R.I.V
5001826111
RENAULT
7701030814 7701031089 7701033171
VALEO
92937 092937 92982
092982 92990 092990
182005 182011 259055
300725 300883 590660
72590702
VALEO (I)
NC175 NC176 NC191
VOLVO
33422817

Korrespondierende Gleichrichter/ corresponding rectifiers: 139687,139688



1 = n.r.
2 = p.r.*

V

ORIGINAL- AND O.E.M.-NO.

HÜCO-NO.

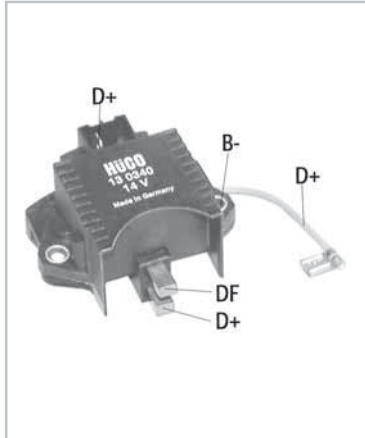
1 14

CARBONE LORRAINE
PB2206
CITROËN
95619712 95619717
DAF
3343913
FIAT
9945589
FRIGIKING
30600502
JOHN DEERE
RE57636
KHD
01179895 01180686



*1 = n.r. = negative-regulation / 2 = p.r. = positive-regulation

OE names and numbers for references only.



1 = n.r.
2 = p.r.*

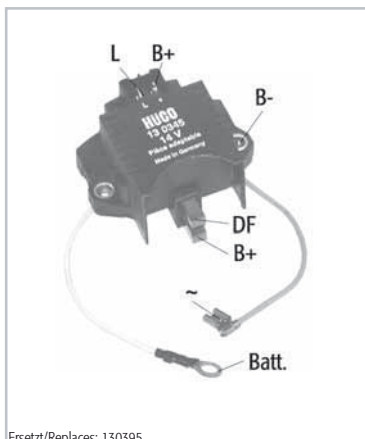
V

ORIGINAL- AND O.E.M.-NO.

HÜCO-NO.

1 14

ORIGINAL- AND O.E.M.-NO.	HÜCO-NO.
LESTER 80084386	13 0340
LUCAS UCB220	
MAGNETI MARELLI 000043356134	943356134010
MASSEY FERGUSON 3900856M9	3900856M91
MERCEDES-BENZ 0031541106	A0031541106
PARIS-RHONE YH1925	YH1933 YH2925
YL124	YL125 YL132
YL133	YV1924 YV1925
YV2925	
PEUGEOT 576145	576154 576156
576167	576174
RENAULT 7701039518	
RENAULT AGRICULTURE 6005009046	
ROVER YLW10006	
SEV-MARCHAL 72590902	
VALEO 092897	92897 092902
92902	092940 92940
092981	92981 182120
300820	300830 590538
590678	592803 593191
782120	2590538 2590542
71651302	72591202 YV1933
VALEO (I) NC178	NC187 NC340
NC913	NF066
VOLVO 3343913	33439134



1 = n.r.
2 = p.r.*

V

ORIGINAL- AND O.E.M.-NO.

HÜCO-NO.

1 14

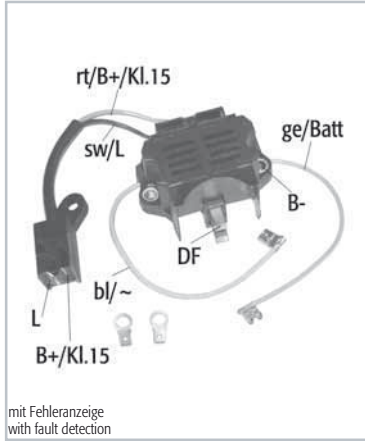
ORIGINAL- AND O.E.M.-NO.	HÜCO-NO.
CITROËN 95561518	13 0345
LESTER 80084395	
LUCAS UCB226	
MAGNETI MARELLI 000094038163	940038163 940038163010
PARIS-RHONE YL123	YL123B YL134
YL143	
VALEO 092867	92867 300669
NC180	

Lieferung solange Vorrat reicht / sold while stocks last

Ersetzt/Replaces: 130395

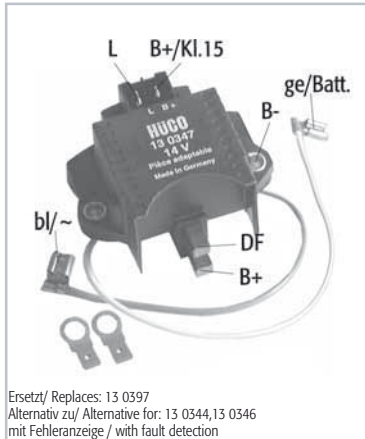
Generatorregler für Voltage Regulator for

VALEO
PARIS-RHONE



1 = n.r. 2 = p.r.*	V	ORIGINAL- AND O.E.M.-NO.			HÜCO-NO.
1	14	CITROËN			13 0398
		95561517	95563885		
		HELLA			
		5DR004241191	5DR004241231		
		LESTER			
		80084393			
		LUCAS			
		UCB252			
		MAGNETI MARELLI			
		300675			
		PARIS-RHONE			
		YL130	YL131	YL136	Lieferung solange Vorrat reicht / sold while stocks last
		YL140	YL141	YL142	
		SEV-MARCHAL			
		72591502			
		VALEO			
		92918	092918	92930	
		092930	92933	092933	
		300667	300675	300675	
		VALEO (I)			
		NC179	NC181	NC182	
		VOLVO			
		6212688			

Korrespondierende Gleichrichter/ corresponding rectifiers: 139670



1 = n.r. 2 = p.r.*	V	ORIGINAL- AND O.E.M.-NO.			HÜCO-NO.
1	14	CITROËN			13 0347
		95646311			
		LUCAS			
		UCB223			
		PARIS-RHONE			
		YH1655			
		R.I.V			
		5000820238	5000820239		
		RENAULT			
		7701023638	7701030241		
		VALEO			
		092860	92860	541137	590679
		2541137	YV1655		
		VALEO (I)			
		NC192			
		VOLVO/NEDCAR			
		32876567			

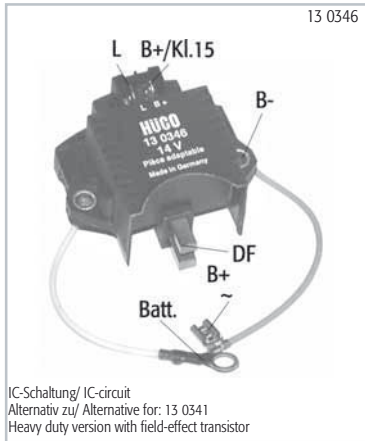
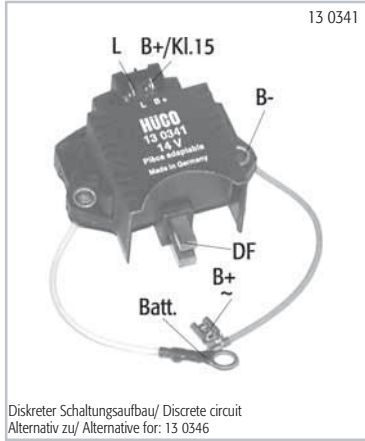
Korrespondierende Gleichrichter/ corresponding rectifiers: 139663;139670;139671 ect.

*1 = n.r. = negative-regulation / 2 = p.r. = positive-regulation

OE names and numbers for references only.

Generatorregler für Voltage Regulator for

VALEO
PARIS-RHONE



1 = n.r.
2 = p.r.*

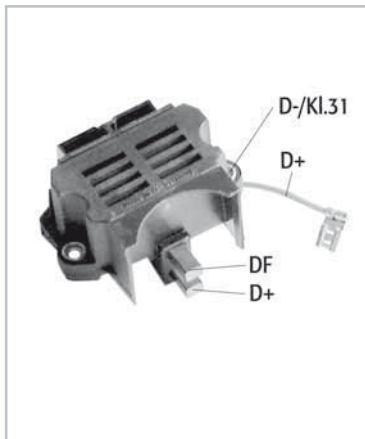
V
14

ORIGINAL- AND O.E.M.-NO.

HÜCO-NO.

CHRYSLER		
83502031		
CITROËN		
95646311	95646312	
HELLA		
5DR004241201	5DR004241221	5DR004241721
5DR004241741		
ISKRA		
11125113	AER1521	
LESTER		
80084381	80084398	
LUCAS		
UCB223		
MAGNETI MARELLI		
000094038162	940038162	940038162010
PARIS-RHONE		
092927	092937	092982
092990	300725	300795
300883	300894	2541137
YH1639	YH1649	YH1652
YH1653	YH1654	YH1655
YL122	YL129	YL149
YL151	YL152	YL154
YL155	YL1653	YL1655
PEUGEOT		
576157		
R.I.V		
5000820238	5000820239	
RENAULT		
701031737	7701028400	7701029095
7701030241	7701031737	7701033171
7701033654	7701348589	
SEV-MARCHAL		
72590602		
VALEO		
92860	092860	182046
300668	300806	300868
300901	541137	590558
590670	590679	2590558
YH1652A	YH1654A	YV1652
YV1653	YV1654	YV1655
VALEO (I)		
NC189		
VOLVO		
33422817		
VOLVO/NEDCAR		
32876567		

Korrespondierende Gleichrichter/ corresponding rectifiers: 139663;139670;139671 ect.



1 = n.r.
2 = p.r.*

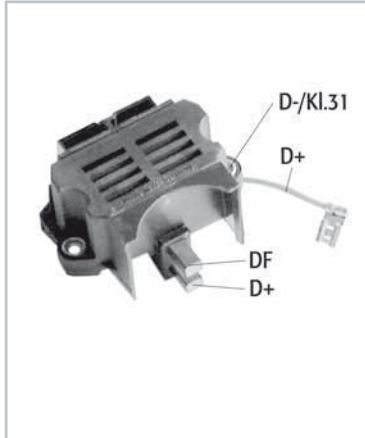
V
14

ORIGINAL- AND O.E.M.-NO.

HÜCO-NO.

HATZ		
4905380150		
KHD		
01179005	1179005	
LESTER		
80084405		
LUCAS		
UCB228		
MAGNETI MARELLI		
000094038190	940038171	940038190
940038171010	940038190010	
PARIS-RHONE		
YH1903	YH1928	YL128
YL137	YL145	





1 = n.r.
2 = p.r.*

V

ORIGINAL- AND O.E.M.-NO.

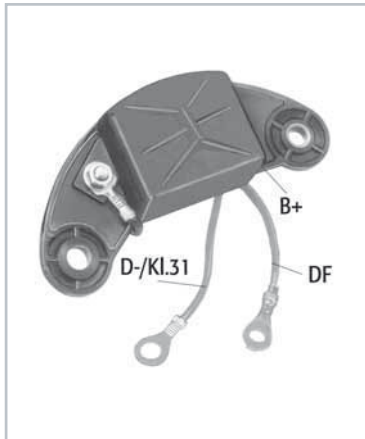
HÜCO-NO.

1 14

VALEO
092991 92991 182007
182013 300663 300685
593129 593257 YL1903
YL1928 YV1903 YV1928
VALEO (I)
NC177 NC715 NF069

13 0399

Korrespondierende Gleichrichter/ corresponding rectifiers: 139672



1 = n.r.
2 = p.r.*

V

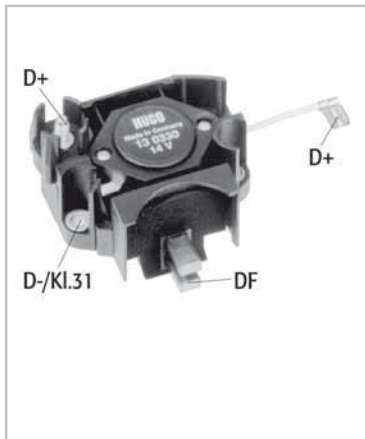
ORIGINAL- AND O.E.M.-NO.

HÜCO-NO.

1 28

LUCAS
UCB250
PARIS-RHONE
ZL110 ZL110B
R.I.V
5000803275
VALEO
070700 70700 98288
098288
VALEO (I)
NC174

13 0375



1 = n.r.
2 = p.r.*

V

ORIGINAL- AND O.E.M.-NO.

HÜCO-NO.

1 14

CITROËN
9405761798
HELLA
5DR004246201
LUCAS
UCB246
MAGNETI MARELLI
000094038168 940038161 940038168
940038168010
PARIS-RHONE
YV1926T
PEUGEOT
576179
VALEO
590688 2541192 2541193
9RC2047 YV1926

13 0330

Korrespondierende Gleichrichter/ corresponding rectifiers: 139690



1 = n.r. 2 = p.r.*	V	ORIGINAL- AND O.E.M.-NO.			HÜCO-NO.
2	28	VALEO			13 0312
		93958	093958	98958	
		098958	101884	ZL410	
		ZL411	ZL412	ZL412B	
		ZL413			

Weitere Referenznummern Seite 75
For more reference numbers see page 75



1 = n.r. 2 = p.r.*	V	ORIGINAL- AND O.E.M.-NO.			HÜCO-NO.
2	14	HELLA			13 0490
		5DR004241341	5DR004241371		
		LESTER			
		80084437			
		LUCAS			
		21224131	21224132	UCB221	
		UCB222			
		PEUGEOT			
		576136			
		SAAB			
		8560054			
		SEV-MARCHAL			
		72563002	72563302	72590002	Lieferung solange Vorrat reicht / sold while stocks last
		72590302			
		VALEO/ VALEO (I)			
		7259000	NC222	NC916	



1 = n.r. 2 = p.r.*	V	ORIGINAL- AND O.E.M.-NO.			HÜCO-NO.
2	14	LESTER			13 0492
		80084436	80084449	80084450	
		80084458	80084465	80084436B	
		LUCAS			
		UCB232			
		MAGNETI MARELLI			
		000094038182	940038182	940038182010	
		PORSCHE			
		92860390102			
		SEV-MARCHAL			
		72115002	72360102	72360302	
		72365902	72367002	72367102	
		72367202	72367802	72563702	
		72565902			
		VALEO			
		7256590	72390002	72390102	Lieferung solange Vorrat reicht / sold while stocks last
		72563102	72590101	72590102	
		72593702			
		VALEO (I)			
		NC223			



1 = n.r.
2 = p.r.*

V
14

ORIGINAL- AND O.E.M.-NO.

BOSCH
9190457002
WAPSA
0040832 RWYT2

HÜCO-NO.

13 0453

Lieferung
solange Vorrat
reicht /
sold while
stocks last



6 Anschlüsse / Terminals

1 = n.r.
2 = p.r.*

V
14

ORIGINAL- AND O.E.M.-NO.

BOSCH
0986192030
GENERAL MOTORS
94250964 94252185
HELLA
5DR004246551
HITACHI
TR1Z43 TR1Z53 TR1Z62
TR1Z64 TR1Z64A
ISUZU
94250964 8942377280 8942509640
8942509680 8942521850
LESTER
80041501 80041538 80041539
LUCAS
UCJ103
MAGNETI MARELLI
000094038080 940038080 940038080010
MAZDA
RF0124520 S20824520 SE1724520
NISSAN
23125W1700 23125W1701 2321554A00
23215Q1700 23215Q1701 23215W1700
23215W1701
OPEL
1204268

HÜCO-NO.

13 2996

Korrespondierende Gleichrichter/ corresponding rectifiers: 139617, 139610, 139619



1 = n.r.
2 = p.r.*

V
28

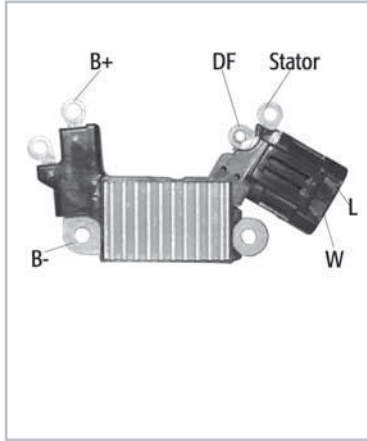
ORIGINAL- AND O.E.M.-NO.

HITACHI
94156590 TR2Z37 TR2Z49
ISUZU
8941565950
LESTER
80041525
NISSAN
23215C6800

HÜCO-NO.

13 2998

Korrespondierende Gleichrichter/ corresponding rectifiers: 139619; 139612



1 = n.r.
2 = p.r.*

V

14

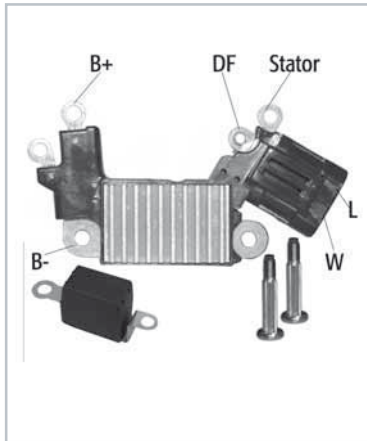
ORIGINAL- AND O.E.M.-NO.

HÜCO-NO.

GENERAL MOTORS
97122643
HITACHI
L170G3319 L170G6308 L170G7315
ISUZU
8971226430
LESTER
80041534
OPEL
1204280

13 2866

Korrespondierende Gleichrichter/ corresponding rectifiers: 139242
Alternativ zu / alternative for: 132871



1 = n.r.
2 = p.r.*

V

14

ORIGINAL- AND O.E.M.-NO.

HÜCO-NO.

GENERAL MOTORS
97122643
HITACHI
L170G3319 L170G6308 L170G7315
ISUZU
8971226430
LESTER
80041534
OPEL
1204280

13 2871

Korrespondierende Gleichrichter/ corresponding rectifiers: 139242
Alternativ zu / alternative for: 132866



Schleifring/ Slipring Ø 14 mm

1 = n.r.
2 = p.r.*

V

ORIGINAL- AND O.E.M.-NO.

HÜCO-NO.

HITACHI
LR1120701
VW
028903029G

13 2849

neu / new



1 = n.r.
2 = p.r.*

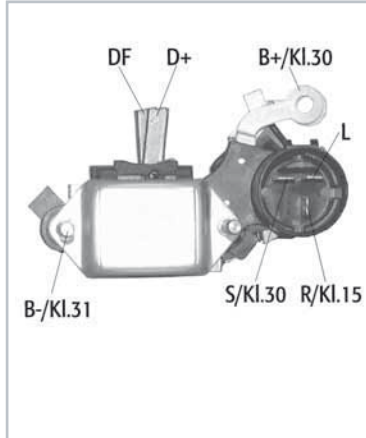
V

ORIGINAL- AND O.E.M.-NO.

HÜCO-NO.

Kondensator/ Capacitor
passend zu/ fitting HÜCO 132866 u. 132871

13 2850



1 = n.r.
2 = p.r.*

V
14

ORIGINAL- AND O.E.M.-NO.

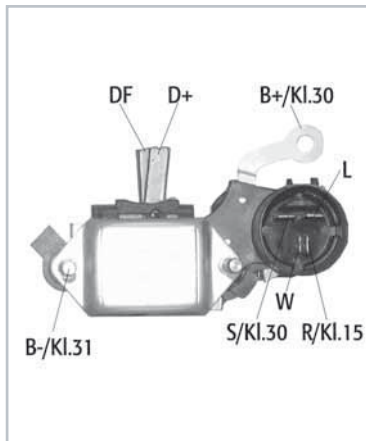
HÜCO-NO.

GENERAL MOTORS
94167410
HITACHI
L15033155
ISUZU
8941280562 8941674100 89411280562
OPEL
1204255
VALEO
A556536A
Lieferung ohne Kondensator, passender Kondensator 13 2851
Delivery without Capacitor, (HÜCO 13 2851)

Korrespondierende Gleichrichter/ corresponding rectifiers: 139610, 139619

13 2857

Lieferung
solange Vorrat
reicht /
sold while
stocks last



1 = n.r.
2 = p.r.*

V
14

ORIGINAL- AND O.E.M.-NO.

HÜCO-NO.

GENERAL MOTORS
97011543
HITACHI
FA8065A L170G1315
ISUZU
8970115430
OPEL
1204261
wie 13 2993, Lieferung jedoch mit Kondensator
as 13 2993, Delivery with Capacitor

13 2859

1 14

Lieferung ohne Kondensator, passender Kondensator 13 2851
Delivery without Capacitor, (HÜCO 13 2851)

HÜCO-NO.
13 2993



ORIGINAL- AND O.E.M.-NO.

HÜCO-NO.

GENERAL MOTORS
94156594
HITACHI
L15073171 L2252318
ISUZU
8941565940
OPEL
1204910

13 2851

Kondensator passend zu HÜCO 13 2951, 13 2857, 13 2993
Capacitor fitting HÜCO 13 2951, 13 2857, 13 2993



1 = n.r.
2 = p.r.*

V
14

ORIGINAL- AND O.E.M.-NO.

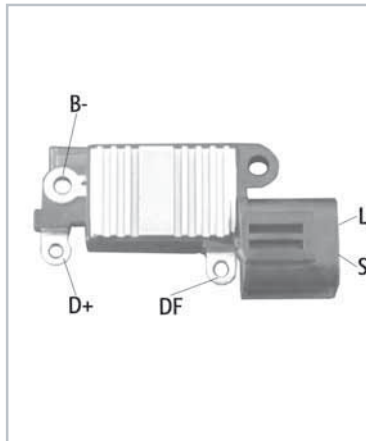
HÜCO-NO.

HITACHI
L15093155 L16023153
LESTER
80041505
NISSAN
2352805E06 2352818G01

13 2948

*1 = n.r. = negative-regulation / 2 = p.r. = positive-regulation

OE names and numbers for references only.



1 = n.r.
2 = p.r.*

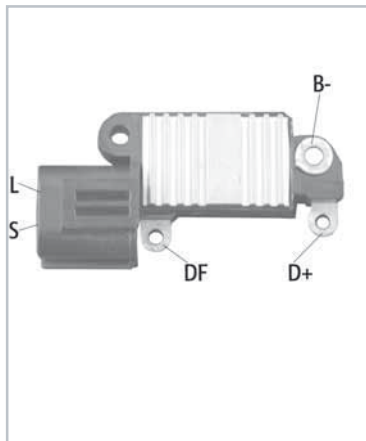
V
14,4

ORIGINAL- AND O.E.M.-NO.

HITACHI
L1808315
LESTER
80041516
NISSAN
2321564J00

HÜCO-NO.

13 2852



1 = n.r.
2 = p.r.*

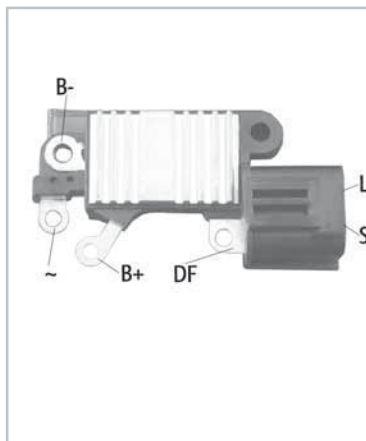
V
14,4

ORIGINAL- AND O.E.M.-NO.

HITACHI
L17033152
LESTER
80041519
NISSAN
2321550Y05

HÜCO-NO.

13 2853



1 = n.r.
2 = p.r.*

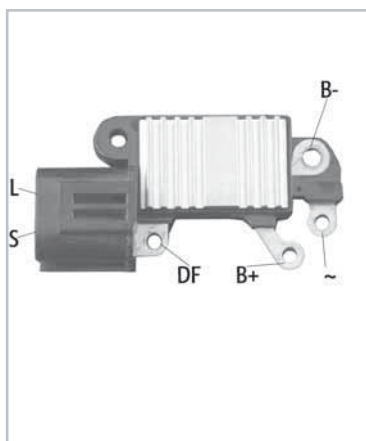
V
14,25

ORIGINAL- AND O.E.M.-NO.

HITACHI
L180G5340
LESTER
80041523

HÜCO-NO.

13 2854



1 = n.r.
2 = p.r.*

V
14,25

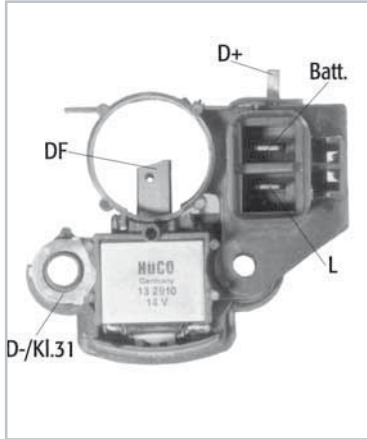
ORIGINAL- AND O.E.M.-NO.

HITACHI
L180G2340
LESTER
80041520
NISSAN
232150C001

L180G6340
2321585L00

HÜCO-NO.

13 2855



1 = n.r.
2 = p.r.*

V

ORIGINAL- AND O.E.M.-NO.

HÜCO-NO.

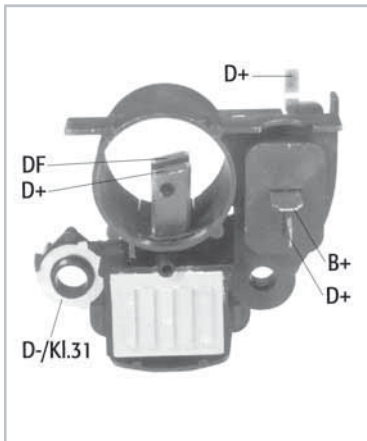
1

14

BOSCH
F000LD90KD
ECHLIN INTERNATIONAL
VR578
HYUNDAI
3737024510
LESTER
80033002
LUCAS
UCJ235 UCJ239
MAGNETI MARELLI
000094038088 940038088 940038088010
MITSUBISHI
A866X05272 A866X05272 A866X09071
A866X09771 A866X09782 A866X09971
A866X12472 MD611432 MD611565
MD611588 MD611710
NISSAN
2312504P10 2321504P10

13 2910

Korrespondierende Gleichrichter/ corresponding rectifiers: 139280,139283, 139594



1 = n.r.
2 = p.r.*

V

ORIGINAL- AND O.E.M.-NO.

HÜCO-NO.

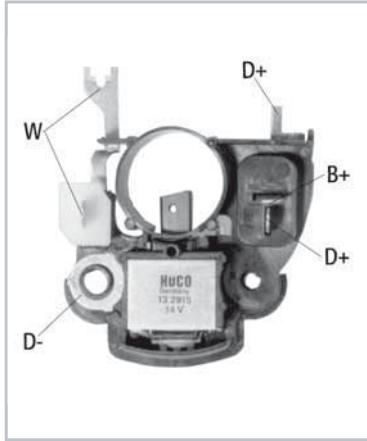
1

14

BOSCH
F000LD00KC
ECHLIN INTERNATIONAL
VR579
FORD
E8GY10316A
FORD USA
E8GY10316 E8JY10316
HYUNDAI
3727021200 3737021200
3737021320
LESTER
80033001
LUCAS
UCJ204
MAGNETI MARELLI
000094038085 940038085 940038085010
MAZDA
E35618W70 FE6524520 FE7924520
MITSUBISHI
A866X04870 A866X04871 A866X04872
A866X05470 A866X05471 A866X05472
A866X06072 MD611032 MD611146
NISSAN
23125P0410

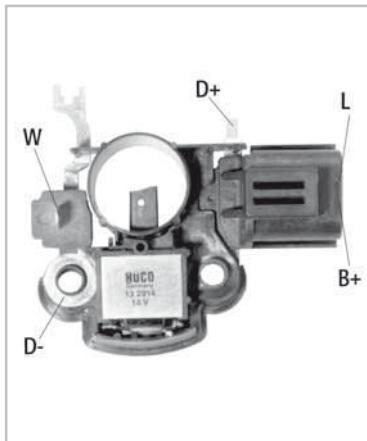
13 2983

Korrespondierende Gleichrichter/ corresponding rectifiers: 139271, 139280,139283 ect.

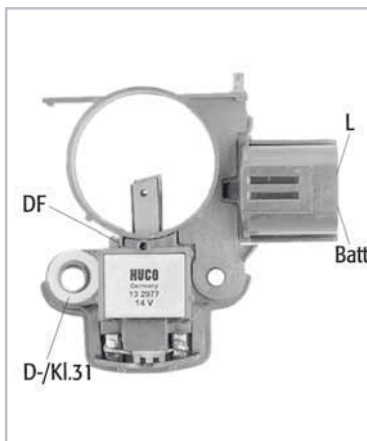


1 = n.r. 2 = p.r.*	V	ORIGINAL- AND O.E.M.-NO.	HÜCO-NO.
1	14	BOSCH F00LD90KJ ECHLIN INTERNATIONAL VR596 FORD E7GZ10316A F0BZ10316A LESTER 80033011 LUCAS UCJ202 MAGNETI MARELLI 000094038086 940038086 940038086010 MAZDA BF1462 FE8518W70 mitsubishi A866X07570 A866X07572 A866X5472 MOTORCRAFT GRE800	13 2915

Korrespondierende Gleichrichter/ corresponding rectifiers: 139271



1 = n.r. 2 = p.r.*	V	ORIGINAL- AND O.E.M.-NO.	HÜCO-NO.
1	14	FORD E8GY10316B E8GZ10316A LESTER 80033008 LUCAS UCJ201 MAGNETI MARELLI 000094038084 940038084 940038084010 MAZDA B67518W70 B67518W70A MITSUBISHI A866X12770 A866X12772 A866X12780 A866X12782	13 2914

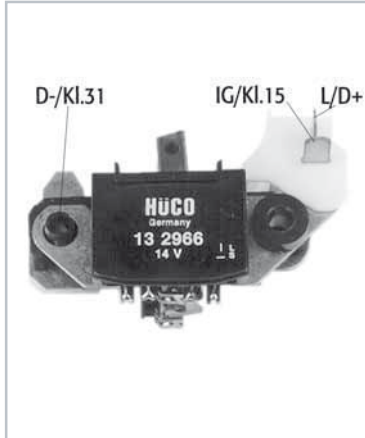


1 = n.r. 2 = p.r.*	V	ORIGINAL- AND O.E.M.-NO.	HÜCO-NO.
1	14	HELLA 5DR004246521 LESTER 800394 800395 80033059 LUCAS UCJ205 MAGNETI MARELLI 000094038082 940038082 940038082010 MITSUBISHI A866X09171 MD611481	13 2977

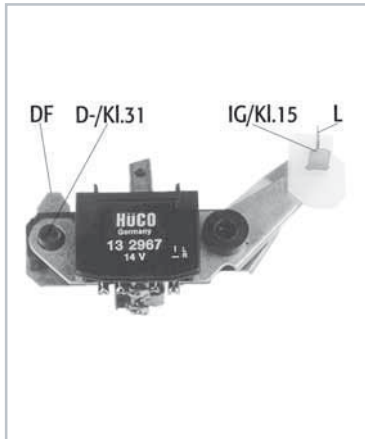
Korrespondierende Gleichrichter/ corresponding rectifiers: 139288

OE names and numbers for references only.

*1 = n.r. = negative-regulation / 2 = p.r. = positive-regulation



1 = n.r. 2 = p.r.*	V	ORIGINAL- AND O.E.M.-NO.	HÜCO-NO.
1	14	HELLA 5DR004241591 5DR004246491 LESTER 80033006 LUCAS UCJ207 MAGNETI MARELLI 000094038075 940038075 940038075010 MAZDA 857424520 MITSUBISHI A866T00870 A866T02270 A866T02970 NISSAN 23215P3017 23215W7110 Korrespondierende Gleichrichter/ corresponding rectifiers: 1399597, 139595	13 2966



1 = n.r. 2 = p.r.*	V	ORIGINAL- AND O.E.M.-NO.	HÜCO-NO.
1	14	ECHLIN INTERNATIONAL VR576 HELLA 5DR004241601 5DR004246501 LESTER 80033004 LUCAS UCJ216 MAGNETI MARELLI 000094038083 940038083 940038083010 MAZDA SE2124520 MITSUBISHI A866T03070 A866T03470 MD607619 MD618302	13 2967



1 = n.r. 2 = p.r.*	V	ORIGINAL- AND O.E.M.-NO.	HÜCO-NO.
1	14	LUCAS UCJ203 MAZDA 857424520 FE0524520 MITSUBISHI A866T02270 A866T04070 Korrespondierende Gleichrichter/ corresponding rectifiers: 139594, 139595	13 2964

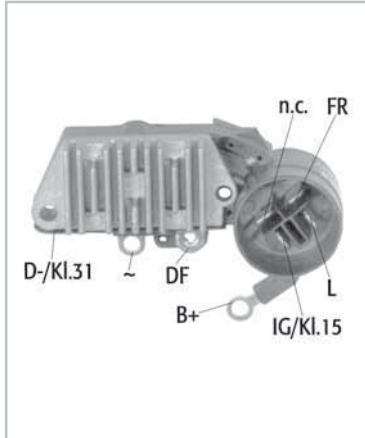
Lieferung
solange Vorrat
reicht /
sold while
stocks last



1 = n.r. 2 = p.r.*	V	ORIGINAL- AND O.E.M.-NO.	HÜCO-NO.
1	14	HELLA 5DR004246531 LESTER 80033045 LUCAS UCJ247 MAGNETI MARELLI 000094038079 940038079 940038079010 MITSUBISHI A866T03870 A866T05670 A866T13370	13 2982

*1 = n.r. = negative-regulation / 2 = p.r. = positive-regulation

OE names and numbers for references only.



1 = n.r.
2 = p.r.*

V

ORIGINAL- AND O.E.M.-NO.

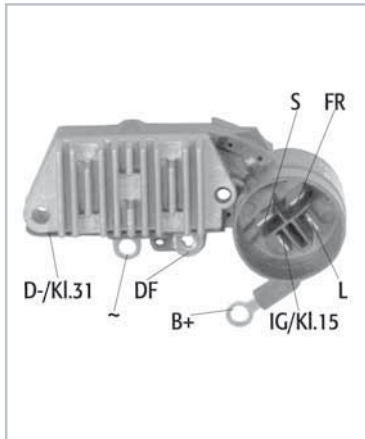
HÜCO-NO.

1 14

ECHLIN INTERNATIONAL
VR611
HELLA
5DR004246861
HONDA
31150PE7661 31150PE766 31150PE76620
LESTER
80904412
LUCAS
UCJ407
NIPPON DENSO
1260000570

13 2940

Lieferung
solange Vorrat
reicht /
sold while
stocks last



1 = n.r.
2 = p.r.*

V

ORIGINAL- AND O.E.M.-NO.

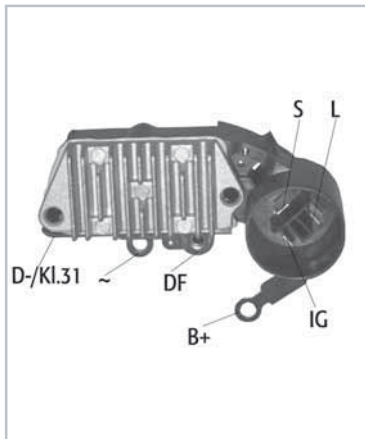
HÜCO-NO.

1 14

ECHLIN INTERNATIONAL
VR605
HELLA
5DR004246871
HONDA
31150PD6004 31150PD6014 31150PD6024
31150PH3013 3150PD6014 3150PD6240
LESTER
80904410
LUCAS
UCJ424
NIPPON DENSO
1260000540 1260001060 1260001170

13 2941

Korrespondierende Gleichrichter/ corresponding rectifiers: 139260



1 = n.r.
2 = p.r.*

V

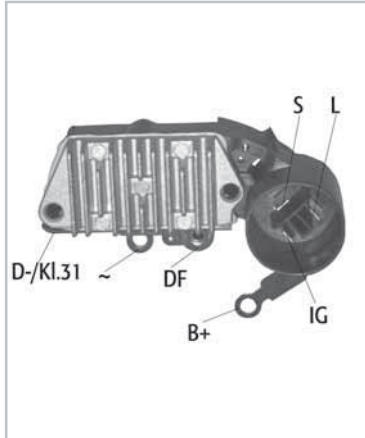
ORIGINAL- AND O.E.M.-NO.

HÜCO-NO.

1 14

BOSCH
0986192021
DAIHATSU
2770072040000
ECHLIN INTERNATIONAL
VR572
GENERAL MOTORS
94139012 94840314
HELLA
5DR004241641 5DR004246511
HONDA
31150PD1004 31150PD2004 31150PD2014
31150PD1004 31150PDJ004 31150PE00030
ISUZU
8941099115 8941230530 8941313572
8970320910
LESTER
80904378
LUCAS
UCJ412
MAGNETI MARELLI
000094038077 940038077 940038077010
NIPPON DENSO
0260000340 0260000400 0260000510
0260000650 1260000340 1260000400
1260000410 1260000510 1260000650
1260000700 1260000731 1260000931
1260000932 1260001190 1260001400
1260001530 1260001560 1260007270
SUZUKI
3250082610

13 2975



1 = n.r.
2 = p.r.*

V

ORIGINAL- AND O.E.M.-NO.

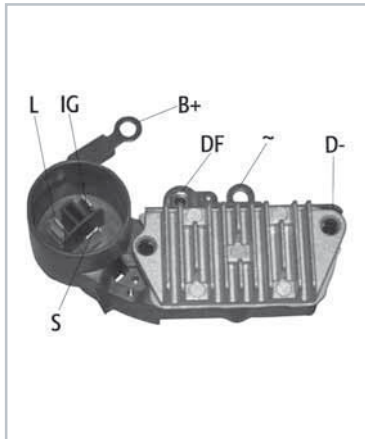
HÜCO-NO.

1 14

TOYOTA
277001010 2770011050 2770063020
2770063021 2770066020 2770070030
2770072040 2770072070 2770072080

13 2975

Korrespondierende Gleichrichter/ corresponding rectifiers: 139600; 139262



1 = n.r.
2 = p.r.*

V

ORIGINAL- AND O.E.M.-NO.

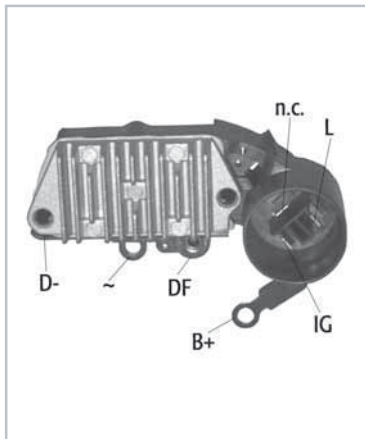
HÜCO-NO.

1 14

GENERAL MOTORS
97032091
HELLA
5DR004246921
ISUZU
8970320910
JAGUAR
JML111144
LESTER
80904389
NIPPON DENSO
1260001200
OPEL
1238429

13 2973

Lieferung
solange Vorrat
reicht /
sold while
stocks last



1 = n.r.
2 = p.r.*

V

ORIGINAL- AND O.E.M.-NO.

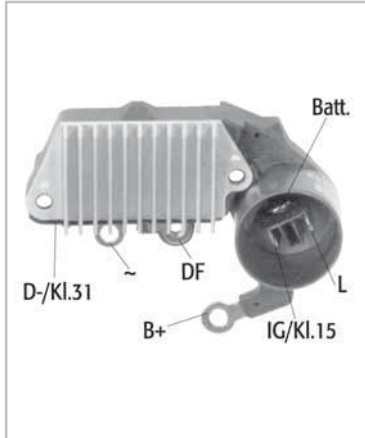
HÜCO-NO.

1 14

BOSCH
0986192022 0986192023
GENERAL MOTORS
96052000
HELLA
5DR004241651 5DR004246911
HONDA
31150PE0003 31150PE003
ISUZU
8941390120
LESTER
80904379 80904382
LUCAS
UCJ402
NIPPON DENSO
0260000170 0260000410 0260000430
0260000450 0260000490 1260000410
1260000411 1260000430 1260000470
SUZUKI
3250082610

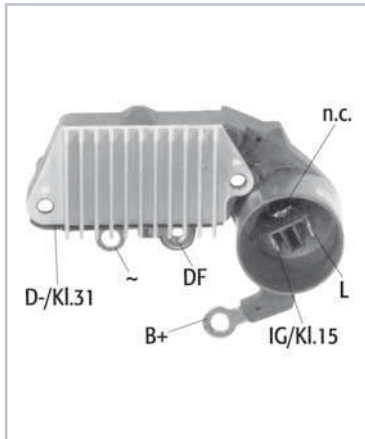
13 2976

Korrespondierende Gleichrichter/ corresponding rectifiers: 139262

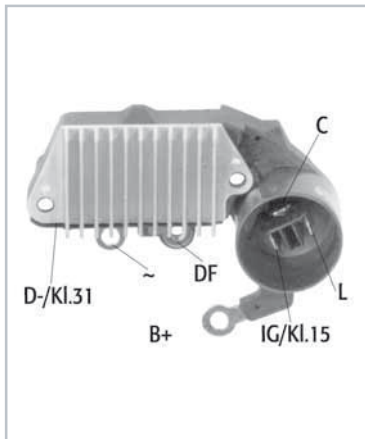


1 = n.r. 2 = p.r.*	V	ORIGINAL- AND O.E.M.-NO.	HÜCO-NO.
1	14	HELLA 5DR004246231 LESTER 80904393 LUCAS UCJ423 MAGNETI MARELLI 000094038087 NIPPON DENSO 1260000550 TOYOTA 2770010050	13 2942
		940038087	940038087010
		1260000980	1260001550
		2770010080	2770066010

Korrespondierende Gleichrichter/ corresponding rectifiers: 139261

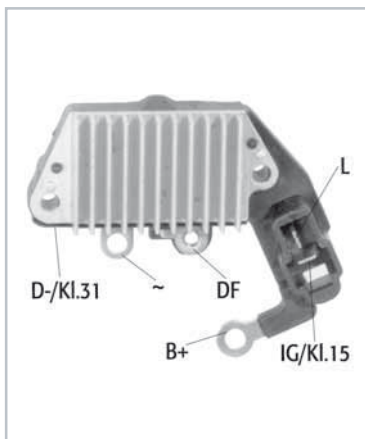


1 = n.r. 2 = p.r.*	V	ORIGINAL- AND O.E.M.-NO.	HÜCO-NO.
1	14	GENERAL MOTORS 94455160 HELLA 5DR004246881 ISUZU 894455160 LESTER 80904390 NIPPON DENSO 1260000850 OPEL 1238653	13 2943



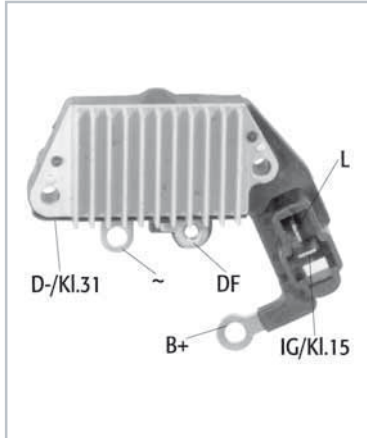
1 = n.r. 2 = p.r.*	V	ORIGINAL- AND O.E.M.-NO.	HÜCO-NO.
1	14	HELLA 5DR004246891 ISUZU 8944551600 LESTER 80904384 LUCAS UCJ408 NIPPON DENSO 1260000720 1260001370 TOYOTA 2706087715	13 2945
		8970463390	
		80904385	
		1260000721	1260001330
		2770087601	

Korrespondierende Gleichrichter/ corresponding rectifiers: 139261



1 = n.r. 2 = p.r.*	V	ORIGINAL- AND O.E.M.-NO.	HÜCO-NO.
1	14	DAIHATSU 2770078301 2770096301 HELLA 5DR004246901 ISEKI 62812710010 LESTER 80904376 LUCAS UCJ400 MITSUBISHI MD604589 NIPPON DENSO 1260000600	13 2946
		2770087207	2770087209
		2770087207000	
		80904391	80904405
		MD604751	
		1260000970	1260000971





1 = n.r.
2 = p.r.*

V
14

ORIGINAL- AND O.E.M.-NO.
NIPPON DENSO
1260002010
SUBARU
23815KA080
SUZUKI
3250085250

HÜCO-NO.
13 2946



1 = n.r.
2 = p.r.*

V
14

ORIGINAL- AND O.E.M.-NO.
BOSCH
0986190000 0986190009 0986190019
0986190023
DAIHATSU
277002211 2770022011 2770032010
2770036020 2770087701 2770087702
ECHLIN INTERNATIONAL
VR528
HELLA
5DR004243091
HITACHI
TL1Z58D
LESTER
80904344 80904345 80904346
80904347 80904348
LUCAS
NCJ400
MAGNETI MARELLI
000094038081 940038081 940038081010
MITSUBISHI
RLB2C
NIPPON DENSO
0260000400 0260001100 0260001102
0260001103 0260001140 0260001142
0260001202 0260001321 0260001341
0260001720 0260001730 0260001740
0260001741 0260001742 0260001750
0260001751 0260001800 0260001801
0260001810 0260001871 0260002121
0260002310 0260002430 0260002431
0260002432 0260002540 0260002550
0260002680 0260002720 0260003190
0260003230 0260003240 0260003240
0260003250 0260003330 0260003340
0260003350 0260003591 0260003670
0260003700 0260003701 0260003810
0260003860 0260003861 0260003880
0260004120 0260004130 0260004190
0260004200 0260007080 1260000371
NISSAN
2350089903
SUZUKI
3250056010 3250056011 3250065030
3250085510
TOYOTA
2770010110 2770013010 2770013020
2770013040 2770013050 2770015010
2770015011 2770015020 2770015030
2770015070 2770022000 2770022010
2770022011 2770022012 2770024010
2770026020 2770027010 2770028010

HÜCO-NO.
13 2801



*1 = n.r. = negative-regulation / 2 = p.r. = positive-regulation

OE names and numbers for references only.



1 = n.r.
2 = p.r.*

V

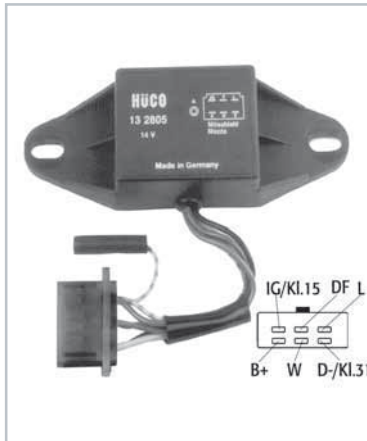
ORIGINAL- AND O.E.M.-NO.

HÜCO-NO.

2 14

TOYOTA		
2770031010	2770031011	2770033010
2770033011	2770034020	2770036010
2770038010	2770038020	2770038021
2770040020	2770040021	2770040041
2770041010	2770041011	2770041012
2770041020	2770041040	2770044010
2770044020	2770051010	2770051011
2770051012	2770051013	

13 2801



1 = n.r.
2 = p.r.*

V

ORIGINAL- AND O.E.M.-NO.

HÜCO-NO.

2 14

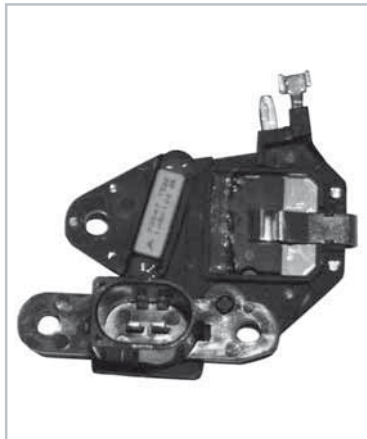
BOSCH		
0986190006	0986190018	0986190021
CHRYSLER		
MD001811	MD001821	
ECHLIN INTERNATIONAL		
VR520		
HELLA		
5DR004243121		
LESTER		
800390		
LUCAS		
UCJ405		
MAZDA		
025918391	824218391	842418391
025918391A	025918391B	D27210316A
MITSUBISHI		
367210	3066826600	03066826600
K437300	K437301	K457300
K467300	K467310	MD001810
MD001811	MD001812	MD009080
MD011810	MD011811	MD011812
MD601810	R001T11171	RL2020K
RL2220D	RL2220K	RLA2220A
RLB2200A	RLB2220A	RLB2220B
RLB2220D	RLB2E5	RQA2220D
RQB2220D	RQB2220D1	RQB2D1
T200839	T206533	XD001811
NIPPON DENSO		
0260001100	0260001130	0260001361
0260001760	0260001761	0260001762
0260001940	0260001941	0260002131
0260002880		

13 2805



1 = n.r. 2 = p.r.*	V	ORIGINAL- AND O.E.M.-NO.			HÜCO-NO.
1	14	DELPHI	10480404	10480408	13 0972
		MERCEDES-BENZ	0001501750	0001502550	A0001501750
			A0001502550		

neu / new



1 = n.r. 2 = p.r.*	V	ORIGINAL- AND O.E.M.-NO.			HÜCO-NO.
1	14	DELPHI	10480403	10480407	13 0973
		MERCEDES-BENZ	0001500850	0001501650	0001502450
			A0001500850	A0001501650	A0001502450

neu / new



1 = n.r. 2 = p.r.*	V	ORIGINAL- AND O.E.M.-NO.			HÜCO-NO.
1	14	BOSCH	F00M225200	F00M225201	F00M225401

13 0974
neu / new

In Vorbereitung
In preparation

*1 = n.r. = negative-regulation / 2 = p.r. = positive-regulation

OE names and numbers for references only.

Vorteil der neuen HÜCO Spezialregler

Dieser Regler ist einzusetzen in Fahrzeugen bei denen der Motor häufig im Stand oder im Kurzbetrieb läuft bzw. bei Fahrzeugen mit langen Stillstandszeiten und kurzer Betriebsdauer, wo ein konventioneller Regler für keine ausreichende Batterieneuladung sorgt und somit ein Fremdladen notwendig wird. Ein Präzisionspotentiometer ermöglicht eine exakte Einstellung der Ausgangsspannung, somit ist der Regler überall dort einsetzbar, wo eine Beeinflussung der normalen Regelspannung gewünscht wird.

Advantages of the new HÜCO Special Regulator

The regulator is an ideal equipment for shortdistance vehicles which remain unused for quite some time or whose engines often run idle. A conventional regulator does not ensure a sufficient battery loading, making external loading indispensable. Whenever fast battery loading times are at stake, this regulator should be applied. Its precision potentiometer allows a precise variation of the output voltage and the regulator should be utilised when an alternation of normal control voltage is desired.

Einsatzgebiete der HÜCO Spezialregler:

- Boote
- Baumaschinen
- Traktoren
- Erntemaschinen usw.

HÜCO special regulators are applied at:

- boats
- construction machinery
- tractors
- harvest machinery etc.

Aufbau

Die Regelelektronik befindet sich in einem robusten Alu-Druckguß-Gehäuse und ist zum Schutz gegen Schmutz und Feuchtigkeit vollständig vergossen. Auf der Oberseite sind 3 Anschlußkontakte 6,3 x 0,8 mm sowie das Potentiometer zur Spannungsjustage angeordnet. Die Befestigung erfolgt über 2 Bohrungen Ø 6,5 mm, im Abstand von 40 mm.

Setting

The electronic control unit is inserted into a sturdy aluminium housing and completely protected against dirt and humidity by an overall potting resin. It has 3 contact terminals 6.3 x 0.8 mm as well as the potentiometer on its upper side, which serves to adjust the voltage. The regulator is mounted via two drillings of Ø 6.5 mm at a distance of 40 mm.



1 = n.r. 2 = p.r.*	V	ORIGINAL- AND O.E.M.-NO.	HÜCO-NO.	
2	14	Einstellbereich zulässige Umgebungstemperatur Abmessungen: Gewichte:	14 - 17 V - 40° C bis +100° C 77 x 93 x mm 200 g	13 0318
		Adjustment Permissible ambient temperature:	- 40° C to + 100° C	
		Dimensions: Weight:	77 x 93 x 42 mm 200 g	



1 = n.r. 2 = p.r.*	V	ORIGINAL- AND O.E.M.-NO.	HÜCO-NO.	
2	28	Einstellbereich zulässige Umgebungstemperatur Abmessungen: Gewichte:	28 - 32 V - 40° C bis +100° C 77 x 93 x mm 200 g	13 0319
		Adjustment: Permissible ambient temperature:	28 - 32 V - 40° C to + 100° C	
		Dimensions: Weight:	77 x 93 x 42 mm 200 g	

OE names and numbers for references only.

*1 = n.r. = negative-regulation / 2 = p.r. = positive-regulation

Überspannungs- und Folgeschadenschutzgeräte

Overvoltage and Consequential Damage Protection Device

Die Elektronik hat einen immer größer werdenden Anteil im Kraftfahrzeug.

Der Anfang lag sicher im volltransistorierten Radio und bei der Quarzuhr. Zwischenzeitlich gehören der elektronische Drehzahlmesser, Tachometer, Econometer, Füllstandanzeiger, Motorsteuerungen, ABS, Steuerungen für Klimaanlage, Funkgeräte und vieles andere mehr bereits zur Standardausrüstung.

Die Vorteile der Elektronik, wie kompakte Bauweise, sichere Funktion und lange Lebensdauer sind allgemein bekannt. Die Nachteile der elektronischen Bauelemente sind aber die hohe Empfindlichkeit gegen Überspannungen.

Diese Überspannungen können gelegentlich im Fahrzeug auftreten, wenn z. B. der Generator, der Regler, der Gleichrichter oder die Kohlebürsten schadhaft sind, oder sogar schon bei nicht sicheren Kabelverbindungen.

Eine Sicherung bringt hier leider keinen Schutz. Sie schützt nur vor zu hohem Strom, aber nicht vor zu hoher Spannung.

Vorteile der HÜCO Überspannungs- und Folgeschadenschutzgeräte

Das HÜCO Überspannungs- und Folgeschadenschutzgerät bietet hier sicheren Schutz.

Sobald Überspannungen im Kraftfahrzeug auftreten, schaltet das Gerät den Spannungserzeuger (Generator) ab. Der Fehler wird durch das Aufleuchten der Ladekontrolllampe angezeigt.

Der Generator gibt erst dann wieder Spannung ab, wenn der Motor zunächst abgestellt und wieder neu gestartet wird. Sollte der Fehler dann immer noch bestehen, wird der Generator wieder abgeschaltet und die Ladekontrollleuchte leuchtet auf. Jetzt ist die Fahrt zur Werkstatt erforderlich, damit die elektrische Anlage überprüft und repariert wird.

Montagehinweise:

Die Geräte sind parallel zum Regler an den Generatoranschlüssen D- und D+ anzuschließen. Nicht an den Anschluss B+ anschließen.

Today more than ever many complicated electronic systems are fitted as standard to most new vehicles. All these systems are at risk to over voltage and must be protected. For this reason we at HÜCO have developed a range of products designed to protect your electrical accessories such as quartz clocks or transistor radios. Even more important with today's systems such as tachometers, digital speedometers, econometers, fuel gauge motormanagement-systems, ABS breaking etc. it is essential that not one of these systems fail while you are driving.

The advantages of electronics are generally known, such as compact design, high reliability and long working life. Its disadvantage, however, is its high sensitivity against overvoltage.

A vehicle may produce overvoltage for instance when the alternator, regulator, or carbon brushes fail or even when the cables are improperly connected. A fuse does not solve the problem, as it only protects against high current but not against overvoltage.

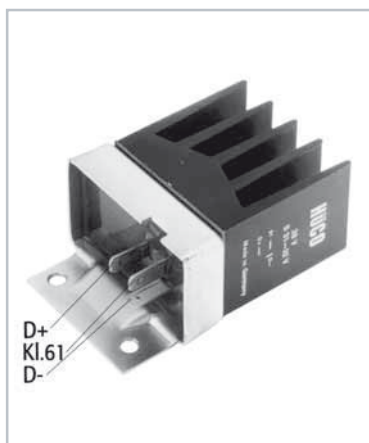
Advantages of the HÜCO overvoltage and consequential damage protection device

The HÜCO overvoltage and consequential damage protection device guarantees overall safety.

In case of overvoltage the device switches off the alternator immediately while a warning lamp indicates the failure. The alternator will cease producing power unless the engine has been stopped. Should the failure still exist the alternator will again be switched off, causing the warning lamp to burn. Inspection and repair of the electric system must be carried out immediately.

Fitting instruction:

The device is connected parallel to the regulator at the alternator terminals D- and D+. Do not connect to terminal B+.



V	ORIGINAL- AND O.E.M.-NO.	HÜCO-NO.
14	BOSCH 0192900007	13 2207
Überspannungs- und Folgeschadenschutzgerät		
Ansprechspannung: 31 ... 32 V		
Anprechzeit: 1 ... 1,5 ms		
Overvoltage and Consequential Damage Protection Device		
response voltage: 31 ... 32 V		
response time: 1 ... 1,5 ms		

*1 = n.r. = negative-regulation / 2 = p.r. = positive-regulation



ORIGINAL- AND O.E.M.-NO.

HÜCO-NO.

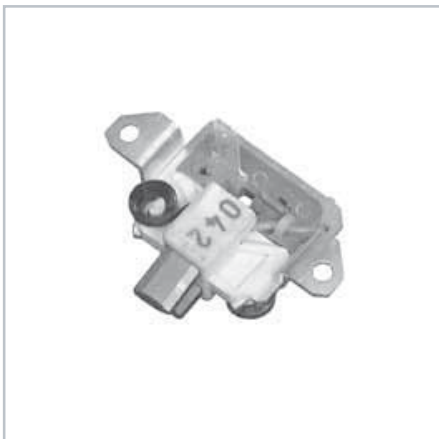
AUDI			13 9801
059903503A			
BMW			
123113549680			
BOSCH			
1194336001	1194336002	1194336003	
1194336005	1194336006	1194336010	
1194336015			
FIAT			
4274790	9921406	9923274	
9927729			
JOHN DEERE			
AL27372			
LANCIA			
4274790	9921406	9923274	
9927729			
MAGNETI MARELLI			
74992271	074992271010		
VW			
059903503A			



ORIGINAL- AND O.E.M.-NO.

HÜCO-NO.

BOSCH			13 9806
1124336055	1124336057		
LUCAS			
ULB421			
MAGIRUS-DEUTZ			
01301364			



ORIGINAL- AND O.E.M.-NO.

HÜCO-NO.

BOSCH			13 9827
1124336042			
LUCAS			
ULB419			



ORIGINAL- AND O.E.M.-NO.

DELCO
3472316 3472319 DR701
LUCAS
ULB700
OPEL
1205086

HÜCO-NO.

13 9807



ORIGINAL- AND O.E.M.-NO.

DELCO
10475011

HÜCO-NO.

13 9877

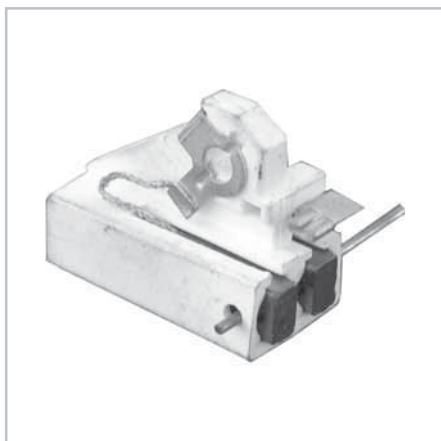


ORIGINAL- AND O.E.M.-NO.

DELCO
10475746

HÜCO-NO.

13 9878



ORIGINAL- AND O.E.M.-NO.

DELCO
1989651 10473364

HÜCO-NO.

13 9879



ORIGINAL- AND O.E.M.-NO.

HÜCO-NO.

FIAT			
9935112	9983359	79014921	
LANCIA			
9935112	9983359		
LUCAS			
ULB813			
MAGNETI MARELLI			
000074876641	74876641	74986051	
074876641010	074986051010		

13 9846

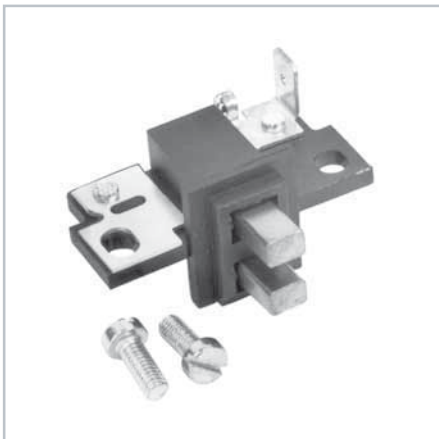


ORIGINAL- AND O.E.M.-NO.

HÜCO-NO.

MOTOROLA
31

13 9840

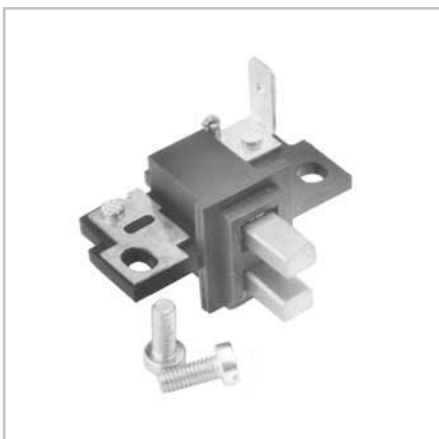


ORIGINAL- AND O.E.M.-NO.

HÜCO-NO.

AUDI			
055903503	171903503		
LUCAS			
ULB650			
MAGNETI MARELLI			
940038322	940038322010		
MOTOROLA			
503001			
VALEO (I)			
NB143			
VW			
055903503	171903503		

13 9812



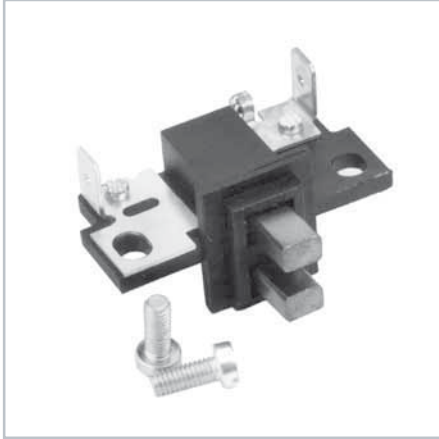
ORIGINAL- AND O.E.M.-NO.

HÜCO-NO.

LUCAS
ULB653
MOTOROLA
503005
VALEO (I)
NB147

13 9864

Lieferung
solange Vorrat
reicht /
sold while
stocks last

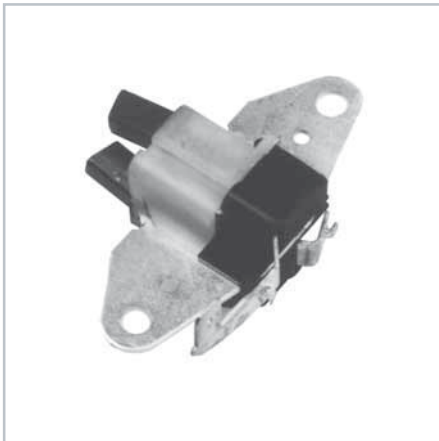


ORIGINAL- AND O.E.M.-NO.

LUCAS
ULB654
MOTOROLA
503008
VALEO (I)
NB150

HÜCO-NO.

13 9865



ORIGINAL- AND O.E.M.-NO.

LUCAS
ULB233
PARIS-RHONE
98627
VALEO (I)
NC226

HÜCO-NO.

13 9843

Lieferung
solange Vorrat
reicht /
sold while
stocks last



ORIGINAL- AND O.E.M.-NO.

HITACHI
1205022 L170G4330

HÜCO-NO.

13 2856

Produktbeschreibung Gleichrichter

Product description Rectifiers

Hinweis

Produktbeschreibung: Gleichrichter

Gleichrichter werden zusammen mit Reglern als elektronische Komponenten in Lichtmaschinen eingesetzt. Sie stellen beide kritische Teile dar, ohne die eine Lichtmaschine nicht funktioniert. Ein defekter Regler oder Gleichrichter können zu Überspannungen führen, die wiederum die elektrische Anlage im Fahrzeug beschädigen können. Auf der anderen Seite wird bei einem zu schwachen Ladestrom die Batterie nicht bzw. nur unzureichend geladen. Insbesondere bei geringen Temperaturen kann das zu Startproblemen bzw. zum Totalausfall der Batterie führen.

Einsatz von Gleichrichtern:

Die vom Drehstrom-Generator erzeugte Wechselspannung ist weder für die Batterie noch für die Versorgung der elektronischen Steuergeräte und Bauteile geeignet. Sie muss gleichgerichtet, d.h. in eine Gleichspannung umgewandelt werden. Eine wichtige Voraussetzung für die Gleichrichtung sind leistungsstarke Dioden, die für einen großen Temperaturbereich zugelassen sind.

Die in den drei Wicklungen des Drehstrom-Generators erzeugten Wechselspannungen werden meist mit sechs (je 3 positive und 3 negative), bei manchen Gleichrichtertypen auch mit mehr Dioden in einer Sechspan-Brückenschaltung (B6U) gleichgerichtet (Kl. 30 und Kl. 31). Ferner sorgen die Dioden dafür, dass kein Batterieentladestrom fließen kann. Der Strom kann so nur vom Generator zur Batterie fließen.

In einigen Gleichrichtertypen werden drei weitere, leistungsschwächere Dioden (Diodentrio oder auch Erregerdioden) eingesetzt. Diese Dioden erzeugen eine Gleichspannung (Kl. D+) und dienen der Ansteuerung des Generatorreglers bzw. der Ladekontrolllampe im Cockpit (Armaturenbrett).

Verschiedene Typen von Gleichrichtern:

Folgende generelle Unterschiede bei Gleichrichtern können genannt werden:

Sechs oder mehr Leistungsdioden in einem Gleichrichter:

Je mehr Dioden in einen Gleichrichter installiert werden, desto weniger wird die einzelne Diode belastet. Gerade bei Hochleistungsgeneratoren (IN =100A) wird der Einsatz parallel geschalteter Dioden notwendig. Der erzeugte Generatorstrom teilt sich dadurch auf die Anzahl der parallel geschalteten Dioden auf.

Gleichrichter mit Zener-Dioden:

Für den Schutz empfindlicher Bauteile im Bordnetz vor Spannungsspitzen bei plötzlicher Lastabschaltung (load dump usw.) und im batterielosen Betrieb werden für die Gleichrichtung Zener- Leistungsdioden eingesetzt. Im 14V Bordnetz werden Z-Dioden im Spannungsbereich von 24 bis 32V und im 28V Bordnetz von 36 bis 44V eingesetzt.

Gleichrichter mit Erreger- (Feld-) dioden:

Diese Dioden dienen der Gleichrichtung des Erregerstromkreises. Der Erregerstrom wird vom Regler, der Erregerwicklung im Läufer und der Ladekontrolllampe benötigt.

Gleichrichter mit einem MP-Anschluß (Mittelpunkt-Anschluß).Bei Drehstrom-Generatoren mit Sternschaltung der Ständerwicklungen werden die Wicklungsenden in einem Punkt(Mittelpunkt) zusammen gefaßt. Dadurch kann eine Leistungssteigerung von rund 10% erreicht werden.

Gleichrichter mit einem zusätzlichen W~ Anschluß:

Bei diesem Anschluss handelt es sich um eine zusätzliche Anschlußmöglichkeit, mit der die Drehgeschwindigkeit des Generators ermittelt werden kann. Zum Beispiel zur Ansteuerung eines Drehzahlmessers in Dieselfahrzeugen oder zur Ansteuerung des Lampenrelais im Regler, sofern keine Erregerdioden vorhanden sind.

Generatorgleichrichter bestehen zwar nicht aus einer komplexen elektronischen Schaltung, aber auch hierbei kommt es zu Ausfällen. Einige Ausfallursachen sollen hier genannt werden:

Falsche Referenz (zu OE)/ falsche Umschlüsselung

Kommt es zu einer falschen Umschlüsselung der OE Nummer, kann es passieren, dass ein Gleichrichter der gleichen Größe, aber mit leistungsschwächeren Dioden im Generator eingesetzt wird. Dieses kann früher oder später im Fahrzeug zu einem Ausfall des Gleichrichters führen, weil die Dioden dann von ihrer Leistung und ihrer thermischen Belastung überbeansprucht werden können.

Hohe Spannungsspitzen im Bordnetz, hervorgerufen durch:

Induktive Verbraucher

Kabelbruch, evtl. dadurch verursachter Kurzschluss, Massefehler etc.

Mangelhafte Kontaktierung z.B. der B+ Schelle

E-Motoren (elektrisches Schiebedach, Fensterheber, Anlasser etc.)

Da die verwendeten Leistungsdioden eine hohe Sperrspannungsfestigkeit besitzen, in

Annotation

Product Introduction: Rectifiers

Rectifiers and regulators are electronic components used in alternators; both can be regarded as critical parts as without them the alternator will not function. Faulty regulators and/or rectifiers can cause overvoltage, which may eventually harm the electrical equipment installed in the vehicle. On the other hand, a low current might not sufficiently charge the battery, causing problems when starting the car. Ultimately, it can destroy the battery, especially in cold temperatures.

Function of the rectifier:

Alternators generate an alternating current that cannot be used by the battery, or by the other electric components and controls in the vehicle. The rectifier converts the current into a direct current (dc). The most critical components in rectifiers are the diodes and it's performance mainly depends on the quality and the capacity of these diodes.

Most alternators have six diodes, 3 positive and 3 negative, and some with additional diodes in a sixplus bridge circuit (B6U) rectification (KL30 and KL31). The diodes also ensure that no current flows from the battery, only to the battery.

In some rectifier types there are three other diodes fitted (Diodetrio or trigger diodes) which serve as part of the regulation circuit as evidenced by the charge indicating lamp.

We distinguish between the following different types of rectifiers:

Number of diodes. The least is 6 diodes, 3 positive and 3 negative diodes. For heavy-duty applications, the number of diodes increases to reduce the load on each individual diode; they can be parallel-switched to increase the total output current.

Type of diodes: standard diodes or Zener/Avalanche diodes. Zener diodes are especially used on applications with sensitive electronic components. These can prevent major damage caused by voltage peaks due to sudden discharges. In 14v systems, Zener diodes with a voltage range 24v - 32v are used and in 28v systems the range is 36v - 44v.

Additional use of trigger (or field) diodes. Depending on the regulator used, the rectifier may be fitted with trigger diodes. These trigger diodes generate a direct current for the regulator and the charging control lamp in the dashboard.

CT connection. Some rectifiers have a CT (center terminal) connection. By a special switching set up, an increased performance of about 10 % can be achieved.

W terminal. Some rectifiers have an extra W terminal whereby the rotational speed of the alternator can be established. This can be used for example on diesel cars for connecting with the rev counter to measure engine rpm, or in the regulation circuit where there are no trigger diodes.

As pointed out, rectifiers are generally not really complex electronical parts, nevertheless, they fail due to different reasons, some of which are mentioned below:

Incorrect cross reference (OE) and Application

Often the failure of a spare part is due to an incorrect cross reference. For rectifiers, the critical characteristics for conformity are the diodes, not the dimensions. Even though the dimensions might be the same, the rectifier (diodes) might not be appropriate for the application. If an incorrect rectifier is used on the vehicle, it could eventually be damaged due to high current (in case rectifiers with lower diode capacities are used) or thermal overload. In the worst case, this can also affect electric components on the vehicle.

High voltage peaks in power supply due to:

Inductive components (e.g. ignition coils, motors etc.)

Cable break, perhaps resulting in a short-circuit, failure in ground connection

Insufficient contact of e.g. B+ clamp

Electric motors eg sunroof, windows

Bridging (using jump leads) when giving starting assistance etc.

The power diodes used by Hüco are mainly 200 V approved diodes that should not be

Produktbeschreibung Gleichrichter

Product description Rectifiers

Hinweis

der Regel 200 V, ist ein Ausfall in diesem Bereich selten, aber möglich.

Montagefehler beim Einbau

Montage fehlerhaft. Ein Ausfall des Gleichrichters durch die Montage kann dadurch hervorgerufen werden, dass im Betrieb spannungsführende Teile des Gleichrichters nicht wie vorgesehen isoliert im Generator montiert werden. Es entsteht ein Kurzschluss, der eine thermische Überlastung und damit einen Ausfall der Dioden (bzw. somit des Gleichrichters) zur Folge hätte.

Temperaturen außerhalb der Spezifikation

Da der Generator zur Kühlung Lüftungsschlitze besitzt, die ein Eindringen nicht nur von Luft, sondern auch von Feuchtigkeit und Verunreinigungen zulassen, kann es zu Oxydationen des Gleichrichters kommen. Dadurch wird das Material des Gleichrichters, besonders das der Kühlbleche, stark verändert, was zu einer nicht ausreichenden Kühlung führen kann. Weiter können sich diese Verunreinigungen an dem Generator absetzen und die Lüftungsschlitze soweit verschließen, dass eine ausreichende Kühlung nicht gewährleistet ist. Auch eine Ablagerung auf den Gleichrichter Kühlblechen kann zu einer Überhitzung der Dioden und damit zum Ausfall des Gleichrichters führen. Deshalb wird bei einer kompakten Bauweise die Aufbringung einer Wärmeleitpaste (HÜCO Nummer 138099) auf die Kühlbleche notwendig, damit der Wärmeaustausch zwischen Kühlblech und Generatorgehäuse begünstigt wird.

Andere Fehlerursachen

- Drahtbruch einer Wicklung im Generator
- Erregerwicklung
- Batterie
- Generatorregler

Fehler bei der Produktion des Gleichrichters

Lötbrücken. Würden zum Kurzschluss führen und das Teil schon bei der Endprüfung als defekt ausweisen. (Sofortausfall)

Lötfehler. Treten sehr selten auf, da heute i.d.R. alle Lötungen im Lötbad oder auf Lötrobotern durchgeführt werden. Diese können aber zu mangelndem Kontakt führen und würden dann bei der Endprüfung als defekt ausgewiesen werden. (Sofortausfall)

Einpressen von Dioden. Hierbei kann es vorkommen, dass die Dioden nicht korrekt in die Kühlbleche eingepresst werden, was eine mechanische Zerstörung der Diode zur Folge hätte. Auch dieser Fehler würde bei der Endprüfung als defekt ausgewiesen werden. (Sofortausfall) Weiter besteht die Möglichkeit, dass die Dioden nach dem Einpressen nicht den erforderlichen thermischen Übergang zum Kühlblech besitzen, was eine nicht ausreichende Kühlung und damit eine Überhitzung der Diode zur Folge haben könnte. (Feldausfall) Ein Feldausfall, hervorgerufen durch Produktionsfehler, ist auf Grund der engen Toleranzen der einzelnen Komponenten sehr selten. Während der Garanzzeit sind sie durch den Hersteller abgesichert.

Bauteilfehler = Ausfall eines Bauteils. Insbesondere bei Verwendung von hochwertigen, selektierten Bauteilen ist diese Ausfallursache sehr gering. Auch hier unterscheidet man zwischen Sofortausfällen und Feldausfällen.

Sämtliche HÜCO Gleichrichter werden nach neuesten Erkenntnissen entwickelt und dann in umfangreichen Tests auf ihre Funktionalität, Robustheit und Beschaffenheit hin untersucht. Dazu zählen Vibrationstests, Temperaturtests, Salzwassersprühstests, Schlagtests etc. Nach Abschluss der Entwicklung und Produktion werden alle Teile vor dem Versand zu 100% endgeprüft. Somit ist gewährleistet, dass alle Geräte in Ordnung sind, wenn sie unser Lager verlassen.

Zusätzlich zu der guten Produktqualität zeichnen sich unsere Teile durch eine hohe Kompatibilität aus. Ziel jeder unserer Entwicklungen ist es, Ihnen ein möglichst universell einsetzbares Teil zu bieten. Diese ermöglicht Ihnen eine ökonomischere Lagerhaltung, höhere Lagerumschläge bei gleichzeitig besserer Verfügbarkeit.

Wir hoffen, dass Ihnen diese kurze Produktbeschreibung einen kleinen Einblick in die Funktion und in den Aufbau eines Gleichrichters gegeben hat. Sollten Sie weitere Fragen zu diesem Thema haben, wenden Sie sich bitte an uns. Wir werden Ihnen gern weiterhelfen.

Annotation

affected by these voltage peaks.

Faults during installation

Incorrect installation (engine torque). The diodes in the heat sinks can be damaged, if the screws are tightened too strongly when replacing a rectifier. For this reason, it has to be observed that the screws must be at the correct torque.

It should be noted that rectifiers handle both a positive and negative current in the respective heat sinks. During installation/assembly it needs to be ensured, that e.g. the alternator cap does not cause a short circuit between the heat sinks, studs, terminals etc.

Rectifiers shall only be replaced when the B+ terminal is off (not connected) and the alternator is at 0 rpm

Temperatures beyond specification

Rectifiers generate a lot of heat during operation and it is necessary to dissipate this; so alternators have cooling openings to guarantee a permanent heat flow away from the rectifier. Should these openings somehow be dusty, dirty etc. the diodes might overheat and eventually become defective. The same applies when the heat sinks of the rectifiers are corroded, dirty etc. Especially on heavy-duty alternators, a heat-conducting compound (Hüco No. 138099) should be applied between the rectifier and the alternator housing.

Other reasons for failures:

- Alternator (rotor, stator etc.) defect
- Driving V-belt on alternator loose/off
- Battery faulty, terminals oxidized or dirty, insufficient contact
- Regulator faulty

Possible Production Faults.

Solder bridging. These would lead to a short-circuit and would be identified during final inspection.

Dry joints. These appear rarely today, because of „double wave“ soldering process or soldering robots, eradicating the probability of dry joints

Pressing of the diodes. The diodes need to be pressed into the heat sinks. Should too much force be applied, the diodes can be damaged; however, this fault will be detected at the end test before despatch. In case the diodes are misaligned, resulting in a sub-optimum heat flow from the diode into the heat sink, the diodes might fail due to overheating in day-to-day use. These failures are under guarantee during the warranty period given by us as the manufacturer.

Faulty components. A defect due to failure of a selected component, used in the manufacture of our rectifier is extremely rare because of the high specification demanded from all our component suppliers.

All rectifiers produced by HÜCO are developed with the latest state of the art technology, with extensive life and field-testing against original equipment parameters. These tests involve vibration, temperature, salt water, impact etc. In our final test all parts are verified 100% before dispatch. We guarantee all products are performing to specifications before leaving our stores.

In addition to our high quality standards, our products are characterised by a wide compatibility. An objective of every new development project is to design a product that replaces various OE parts, enabling an economical stock level, higher stock turn rates and better availability.

We hope that this short product presentation gives you an insight into the complex structure of an electronic regulator. Should you have any further questions regarding this subject, please do not hesitate to contact us, we will be only too pleased to assist you.



Dioden
Diodes
Ampere

ORIGINAL- AND O.E.M.-NO.
BOSCH
F00M133200 F00M133365 F00M133201

HÜCO-NO.
13 3701
neu / new

In Vorbereitung
In preparation



Dioden
Diodes
Ampere

ORIGINAL- AND O.E.M.-NO.
BOSCH
F00M133205 F00M133228 F00M133241

HÜCO-NO.
13 3702
neu / new

In Vorbereitung
In preparation



Dioden
Diodes
Ampere

ORIGINAL- AND O.E.M.-NO.
BOSCH
F00M123202

HÜCO-NO.
13 3703
neu / new

In Vorbereitung
In preparation



Dioden
Diodes
Ampere

ORIGINAL- AND O.E.M.-NO.
BOSCH
F00M133207 F00M133231

HÜCO-NO.
13 3704
neu / new

In Vorbereitung
In preparation



Dioden
Diodes
Ampere

ORIGINAL- AND O.E.M.-NO.
BOSCH
F00M133211 F00M133361

HÜCO-NO.
13 3705
neu / new

In Vorbereitung
In preparation



Dioden
Diodes
50 Ampere*

ORIGINAL- AND O.E.M.-NO.
BOSCH
F00M123215 F00M123304 F00M133218
F00M133229

HÜCO-NO.
13 3706
neu / new

In Vorbereitung
In preparation



Dioden
Diodes
Ampere

ORIGINAL- AND O.E.M.-NO.
BOSCH
F00M133222

HÜCO-NO.
13 3707
neu / new

In Vorbereitung
In preparation



Dioden
Diodes
50 Ampere*

ORIGINAL- AND O.E.M.-NO.
BOSCH
F00M133291

HÜCO-NO.
13 3708
neu / new

In Vorbereitung
In preparation

* Zener Dioden - Avalanche Diodes

OE names and numbers for references only.



Dioden
Diodes
Ampere

ORIGINAL- AND O.E.M.-NO.
BOSCH
F00M133224 F00M133286

HÜCO-NO.
13 3709
neu / new

In Vorbereitung
In preparation



Dioden
Diodes
Ampere

ORIGINAL- AND O.E.M.-NO.
BOSCH
F00M133202

HÜCO-NO.
13 3710
neu / new

In Vorbereitung
In preparation

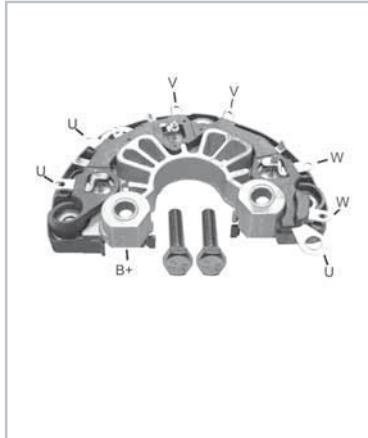


Dioden
Diodes
Ampere

ORIGINAL- AND O.E.M.-NO.
BOSCH
F00M133226 F00M133369

HÜCO-NO.
13 3711
neu / new

In Vorbereitung
In preparation



Dioden
Diodes
50 Ampere*

ORIGINAL- AND O.E.M.-NO.
BOSCH
F00M133210

HÜCO-NO.
13 3713

In Vorbereitung
In preparation



Dioden
Diodes
Ampere

ORIGINAL- AND O.E.M.-NO.
BOSCH
F00M123238

HÜCO-NO.
13 3718
neu / new

In Vorbereitung
In preparation



Dioden
Diodes
Ampere

ORIGINAL- AND O.E.M.-NO.
BOSCH
F00M133243 F00M133289

HÜCO-NO.
13 3719
neu / new

In Vorbereitung
In preparation



Dioden
Diodes
Ampere

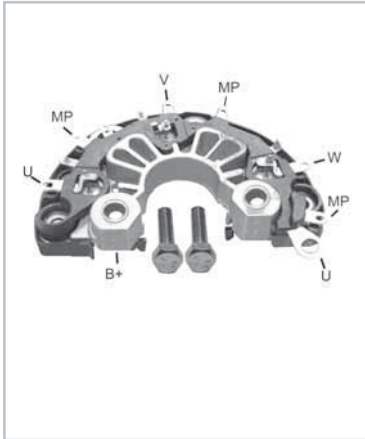
ORIGINAL- AND O.E.M.-NO.
BOSCH
F00M123227 F00M123244

HÜCO-NO.
13 3722
neu / new

In Vorbereitung
In preparation

* Zener Dioden - Avalanche Diodes

OE names and numbers for references only.



Dioden
Diodes
50 Ampere*

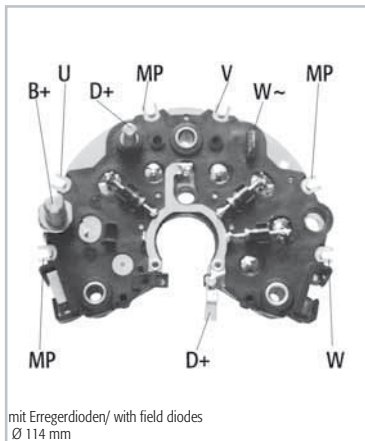
ORIGINAL- AND O.E.M.-NO.

BOSCH
F00M133230 F00M133236 F00M133313
F00M133316

HÜCO-NO.

13 3728

In Vorbereitung
In preparation



mit Erregerdioden/ with field diodes
Ø 114 mm

Dioden
Diodes
50 Ampere*

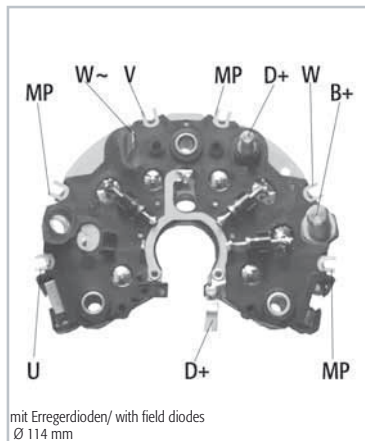
ORIGINAL- AND O.E.M.-NO.

BOSCH
1127319510 1127319593 1127319730
1127320807 1127320844 1127320864
LESTER
77201030
LUCAS
UBB451
MERCEDES-BENZ
0001549816 A0001549816

HÜCO-NO.

13 9450

Korrespondierende Regler/ corresponding regulator: 130552, 130551



mit Erregerdioden/ with field diodes
Ø 114 mm

Dioden
Diodes
50 Ampere*

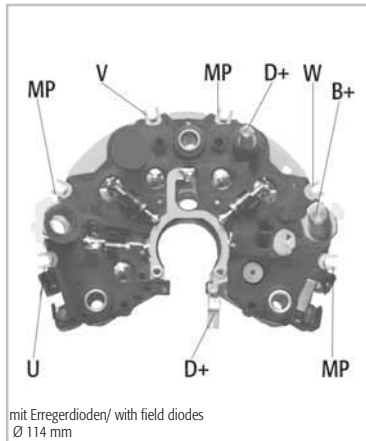
ORIGINAL- AND O.E.M.-NO.

ALFA ROMEO
99468680
AUDI
028903359D
BOSCH
1127319019 1127320805
FIAT
9943984 9945475 99468680
LANCIA
9943984 9945475 99468680
LUCAS
UBB452
MAGNETI MARELLI
940038220
VW
028903359D

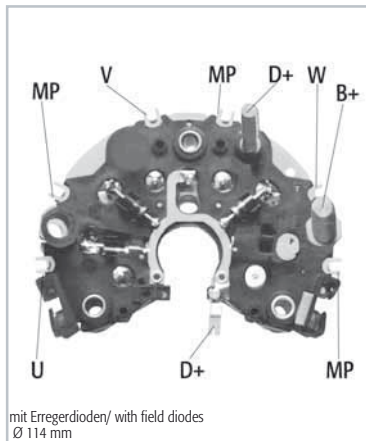
HÜCO-NO.

13 9451

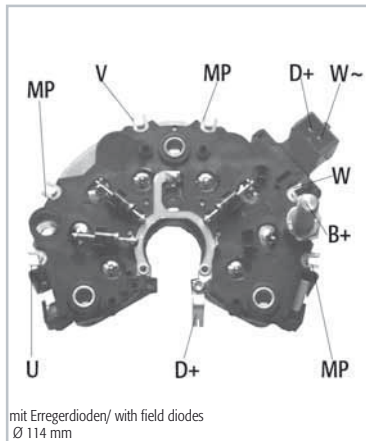
Korrespondierende Regler/ corresponding regulator: 130552



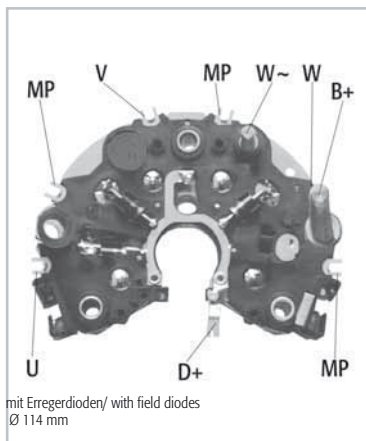
Dioden Diodes	ORIGINAL- AND O.E.M.-NO.			HÜCO-NO.
50 Ampere*				13 9452
	AUDI			
	050903359	0269033595		
	BOSCH			
	1127319011	1127319560	1127319746	
	IVECO			
	42531174			
	MAGNETI MARELLI			
	940038222			
	VALEO			
	573398			
	VW			
	050903359	0269033595		
	Korrespondierende Regler/ corresponding regulator: 130552			



Dioden Diodes	ORIGINAL- AND O.E.M.-NO.			HÜCO-NO.
50 Ampere*				13 9453
	BOSCH			
	1127319009	1127319617	1127319623	
	1127320862			
	LESTER			
	77201028	77201029		
	MAGNETI MARELLI			
	940038229			
	Korrespondierende Regler/ corresponding regulator: 130552, 130519			



Dioden Diodes	ORIGINAL- AND O.E.M.-NO.			HÜCO-NO.
50 Ampere*				1 39454
	AUDI			
	028903359B	028903359C	028903359J	
	BOSCH			
	1127319667	1127320850		
	LESTER			
	77201027			
	LUCAS			
	UBB454			
	MAGNETI MARELLI			
	000094038207	940038207	940038207010	
	VW			
	028903359B	028903359C	028903359J	
	Korrespondierende Regler/ corresponding regulator: 130555, 130552, 130551			



Dioden Diodes	ORIGINAL- AND O.E.M.-NO.			HÜCO-NO.
50 Ampere*				13 9455
	BOSCH			
	1127319582			
	MAGNETI MARELLI			
	940038225			
	Korrespondierende Regler/ corresponding regulator: 130552			

* Zener Dioden - Avalanche Diodes

OE names and numbers for references only.



Ø 114 mm

Dioden
Diodes
50 Ampere*

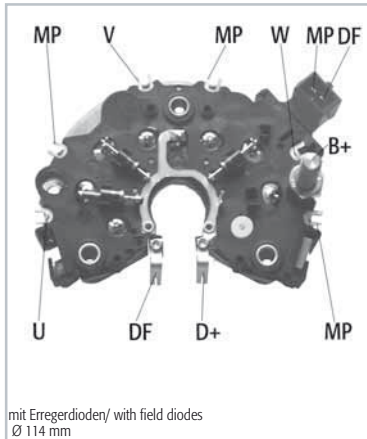
ORIGINAL- AND O.E.M.-NO.

BOSCH
1127319570
LUCAS
UBB455

HÜCO-NO.

13 9456

Korrespondierende Regler/ corresponding regulator: 130557



mit Erregerdioden/ with field diodes
Ø 114 mm

Dioden
Diodes
50 Ampere*

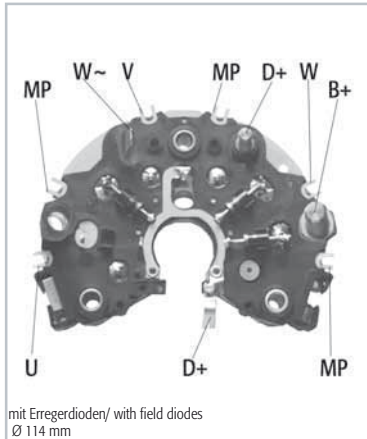
ORIGINAL- AND O.E.M.-NO.

BOSCH
1127319661 1127319748

HÜCO-NO.

13 9457

Korrespondierende Regler/ corresponding regulator: 130557



mit Erregerdioden/ with field diodes
Ø 114 mm

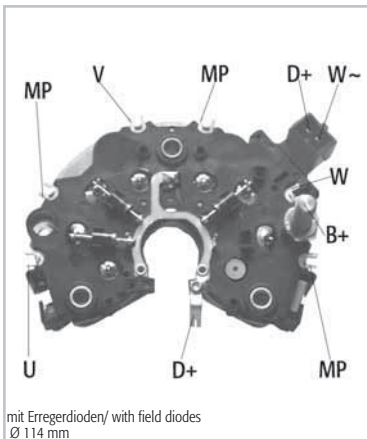
Dioden
Diodes
50 Ampere*

ORIGINAL- AND O.E.M.-NO.

AUDI
028903359H
BOSCH
1127319015 1127319021 1127319609
1127319673 1127319675 1127319750
1127320856
FIAT
9944826 9947512
LANCIA
9944826 9947512
MAGNETI MARELLI
940038375 940038375010
VOLVO
9947367
VW
028903359H

HÜCO-NO.

13 9481



mit Erregerdioden/ with field diodes
Ø 114 mm

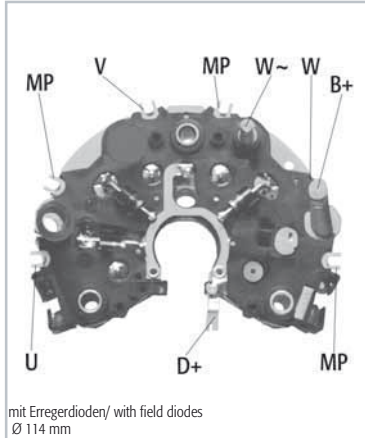
Dioden
Diodes
50 Ampere*

ORIGINAL- AND O.E.M.-NO.

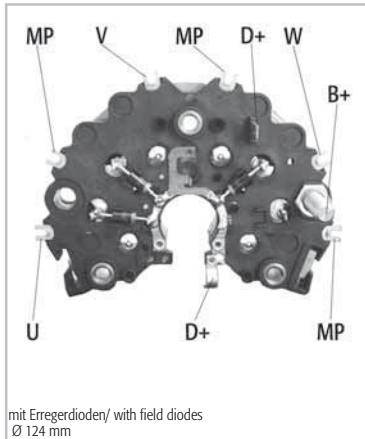
AUDI
0289013359B 0289013359J
BOSCH
1127319552 1127319728 1127320852
VW
0289013359B 0289013359J

HÜCO-NO.

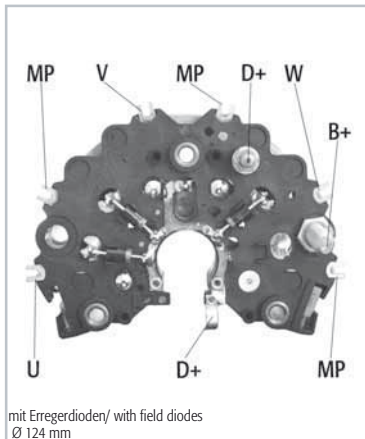
13 9484



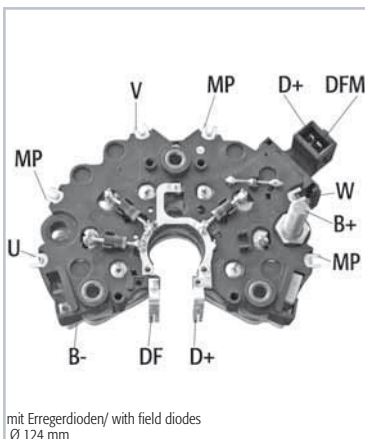
Dioden Diodes	ORIGINAL- AND O.E.M.-NO.		HÜCO-NO.
50 Ampere*			13 9485
	BOSCH	1127320870	
	1127319584		
	MAGNETI MARELLI		
	940038376	940038376010	
	VALEO		
	572604		



Dioden Diodes	ORIGINAL- AND O.E.M.-NO.		HÜCO-NO.
50 Ampere*			13 9460
	BOSCH	1127319649	1127319740
	1127319512		
	1127320866		
	LESTER		
	77201063		
	VOLVO		
	3544567		



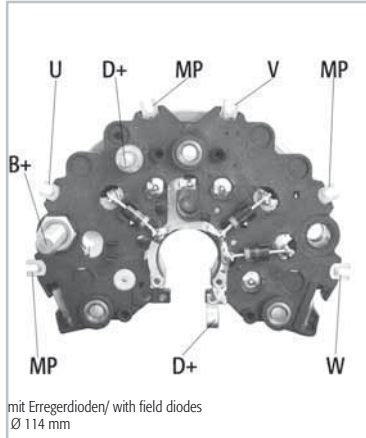
Dioden Diodes	ORIGINAL- AND O.E.M.-NO.		HÜCO-NO.
50 Ampere*			13 9463
	BOSCH	1127319613	1127319800
	1127319516		
	FIAT		
	9946657	9947363	9948519
	9951138		
	LANCIA		
	9946657	9947363	
	Korrespondierende Regler/ corresponding regulator: 130555		



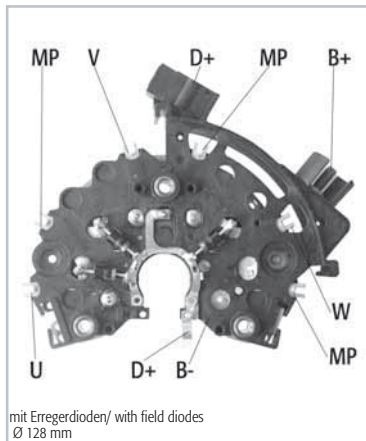
Dioden Diodes	ORIGINAL- AND O.E.M.-NO.		HÜCO-NO.
50 Ampere*			13 9465
	BOSCH	1127319578	1127319752
	1127319501		
	MAGNETI MARELLI		
	940038224		
	Korrespondierende Regler/ corresponding regulator: 130557, 130556		

* Zener Dioden - Avalanche Diodes

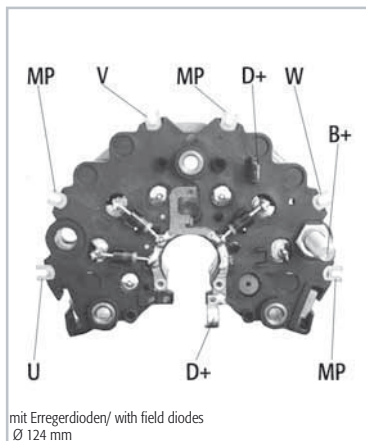
OE names and numbers for references only.



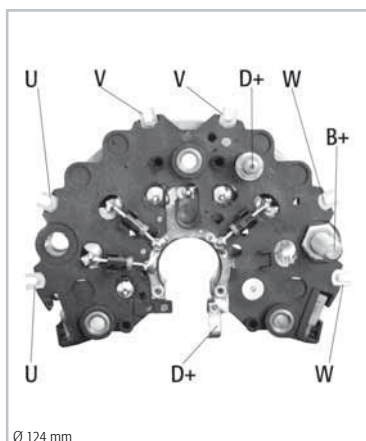
Dioden Diodes	ORIGINAL- AND O.E.M.-NO.			HÜCO-NO.
50 Ampere*	BOSCH	1127319532	1127319595	13 9466
			1127319780	
	Korrespondierende Regler/ corresponding regulator: 130552, 130551			



Dioden Diodes	ORIGINAL- AND O.E.M.-NO.			HÜCO-NO.
50 Ampere*	BOSCH	1127319033	1127319580	13 9467
			1127319715	



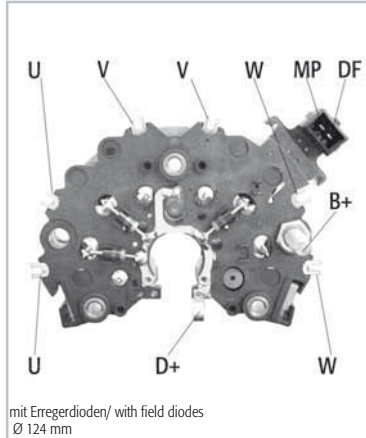
Dioden Diodes	ORIGINAL- AND O.E.M.-NO.			HÜCO-NO.
50 Ampere*	BOSCH	1127319546	1127319651	13 9490
			1127319742	
	MAGNETI MARELLI	940038373	940038373010	
	Korrespondierende Regler/ corresponding regulator: 130559			



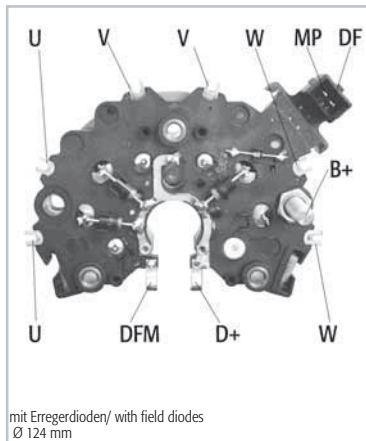
Dioden Diodes	ORIGINAL- AND O.E.M.-NO.			HÜCO-NO.
50 Ampere*	AUDI	028903359F		13 9491
	BOSCH	1127319534	1127319535	1127319558
		1127319568	1127319665	1127319696
		1127319714	1127319724	1127319732
		1127319744	1127319806	
	MAGNETI MARELLI	940038374	940038374010	
	MERCEDES-BENZ	0011542316	A0011542316	
	OPEL	9119695	09119695	
	VW	028903359F		
	Korrespondierende Regler/ corresponding regulator: 130551, 130532, 130555			

OE names and numbers for references only.

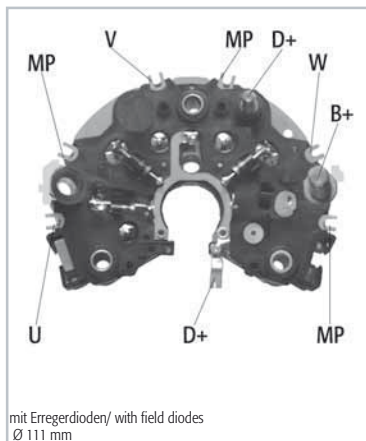
* Zener Dioden - Avalanche Diodes



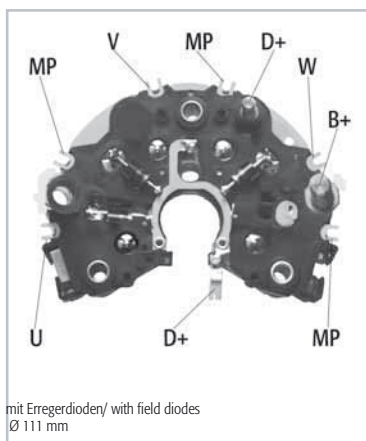
Dioden Diodes	ORIGINAL- AND O.E.M.-NO.			HÜCO-NO.
50 Ampere*	BOSCH	1127319572	1127319734	13 9494
	1127319540			
	MAGNETI MARELL			
	940038372	940038372010		
	Korrespondierende Regler/ corresponding regulator: 130552			



Dioden Diodes	ORIGINAL- AND O.E.M.-NO.			HÜCO-NO.
50 Ampere*	AUDI	028903359E	028903359K	13 9495
	BOSCH	1127319538	1127319574	1127319736
	LESTER	77201057		
	VW	028903359E	028903359K	



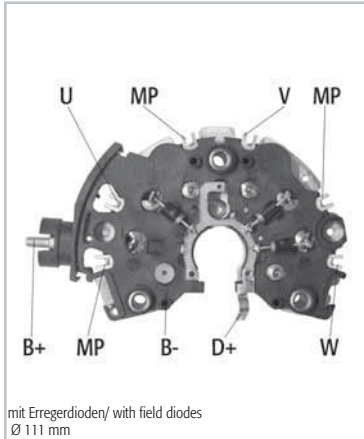
Dioden Diodes	ORIGINAL- AND O.E.M.-NO.			HÜCO-NO.
50 Ampere*	BOSCH	1127319599	1127319726	13 9470
	1127319530			
	CHEVROLET			
	93253777			
	OPEL	90541864		
	9192976			
	Korrespondierende Regler/ corresponding regulator: 130552			



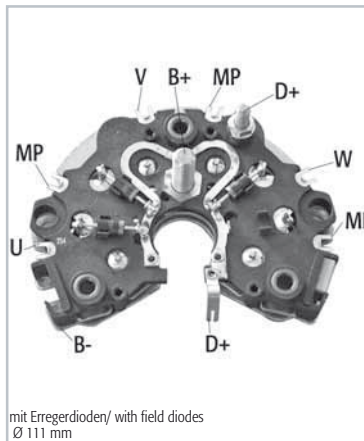
Dioden Diodes	ORIGINAL- AND O.E.M.-NO.			HÜCO-NO.
50 Ampere*	BOSCH	1127319601	1127319764	13 9471
	1127319005			
	1127319766			
	MAGNETI MARELLI			
	940038234			
	VALEO			
	573395			
	Korrespondierende Regler/ corresponding regulator: 130552			

* Zener Dioden - Avalanche Diodes

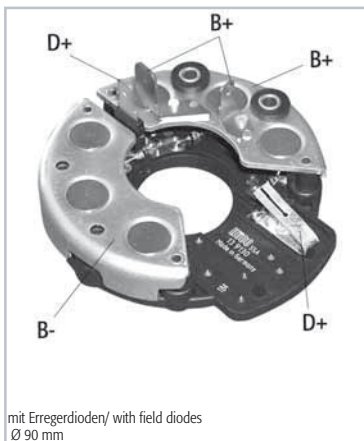
OE names and numbers for references only.



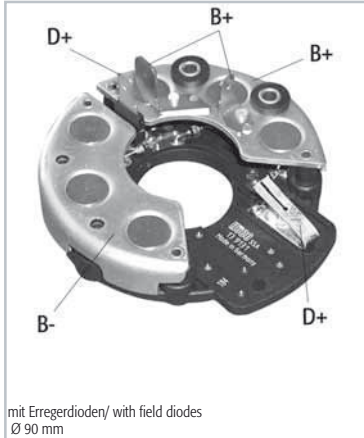
Dioden Diodes	ORIGINAL- AND O.E.M.-NO.		HÜCO-NO.
50 Ampere*	BOSCH 1127319504 1127319669 MAGNETI MARELLI 940038231		13 9472



Dioden Diodes	ORIGINAL- AND O.E.M.-NO.		HÜCO-NO.
50 Ampere*	BOSCH 1127319526 1127319605 1127319633 1127320840 1127320842 CITROËN 95644487 95644493 5744C0 5744C1 PEUGEOT 95644487 95644493 5744C0 5744C1 VALEO 566012		13 9473
Korrespondierende Regler/ corresponding regulator: 130555			



Dioden Diodes	ORIGINAL- AND O.E.M.-NO.		HÜCO-NO.
50 Ampere*	ALFA ROMEO 700208 7002080000 BOSCH 1127320102 1127320114 1127320122 1127320124 1127320151 1127320173 1127320327 9121140549 FIAT 8223891 9921409 9923275 9924967 9927730 82273891 FORD 1477518 71BB10304AA HANOMAG 582901738 LANCIA 8223891 9921409 9923275 9924967 9927730 82273891 LUCAS UBB401 MERCEDES-BENZ 0001541216 0011542516 A0001541216 A0011542516		13 9130
Lieferung solange Vorrat reicht / sold while stocks last			
Korrespondierende Regler/ corresponding regulator: 130507,130501			



mit Erregerdioden/ with field diodes
Ø 90 mm

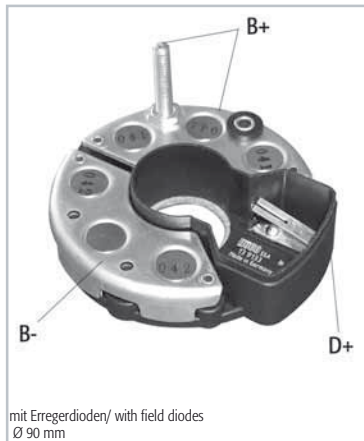
Dioden
Diodes
50 Ampere*

ORIGINAL- AND O.E.M.-NO.

HÜCO-NO.

ORIGINAL- AND O.E.M.-NO.	HÜCO-NO.
BOSCH 1127320152 9121147303	13 9131
FIAT 929167 9934756 9959902	9928604 9957575
LANCIA 929167 9934756 9959902	9928604 9957575
LESTER 77201014	77201071
LUCAS UBB414	
MAGNETI MARELLI 74995801	74986411010
SAME 294390902	
SEAT 0003898152	NG98100829
STEYR 30800090739	

Korrespondierende Regler/ corresponding regulator: 130507, 130501



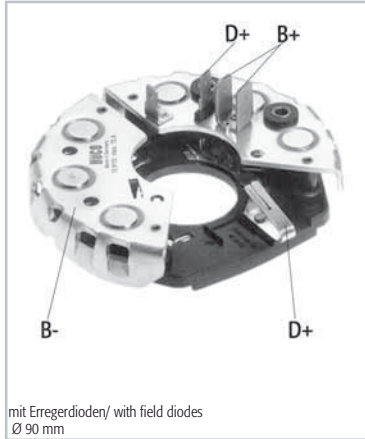
mit Erregerdioden/ with field diodes
Ø 90 mm

Dioden
Diodes
50 Ampere*

ORIGINAL- AND O.E.M.-NO.

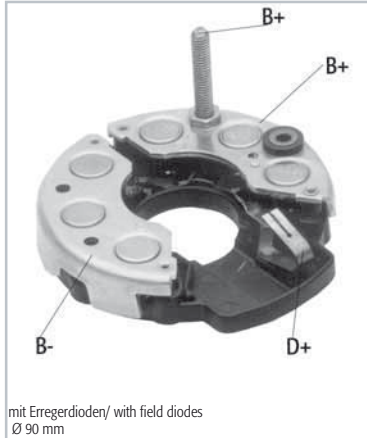
HÜCO-NO.

ORIGINAL- AND O.E.M.-NO.	HÜCO-NO.
BOMAG 05726892	13 9133
BOSCH 1127320115 1127320142 1127320345	1127320116 1127320316 1127320317
IHC 3078957R91	3078957R92
JOHN DEERE AL27374	AZ24486
KHD 1306533	9941262
LAMBORGHINI 294390706	294391002
LESTER 77201013B	
LUCAS UBB426	
MWM 00839815001	008011080001 008339940004



Dioden Diodes	ORIGINAL- AND O.E.M.-NO.		HÜCO-NO.
50 Ampere			13 9110
ALFA ROMEO	701655500000	705400000000	
AUDI			
120770	059903359	059903511	
98612171877	028903359A	036903359B	
036903359D	049903359E	049903359F	
052903371A	056903371A	059903371A	
059903371B	305903359A		
BMW			
12311354			
BOSCH			
1127011112	1127011113	1127011114	
1127011115	1127011130	1127011135	
1127320101	1127320103	1127320105	
1127320108	1127320119	1127320120	
1127320125	1127320130	1127320134	
1127320136	1127320138	1127320140	
1127320143	1127320144	1127320145	
1127320155	1127320157	1127320158	
1127320160	1127320163	1127320174	
1127320175	1127320176	1127320178	
1127320181	1127320183	1127320185	
1127320307	1127320310	1127320311	
1127320312	1127320314	1127320322	
1127320323	1127320329	1127320341	
1127320351	1127320355	1127320377	
1127320378	1127320380	1127320381	
1127320382	1127320391	1127320392	
1127320502	1127320513	1127320528	
1127320536	1127320554	1127320563	
1127320572	1127320588	1127320609	
1127320610	1127320611	1127320612	
1127320613	1127320630	1127320637	
1127320638	1127320640	1127320641	
1127320642	1127320644	1127320647	
1127320649	1127320669	9121080963	
9122080277			
FIAT			
7074280	9950059	60749249	
60755038	60777846		
FORD			
1477517	6017534	6033077	
6041730	6154904	305903359A	
71BB10304BA	72GB10304AA	74EB10304AA	
75BB10304AA	7EB10304AA	85BB10304BA	
D5RY10304A	D6RY10304B		
IHC			
3078594R91			
IVECO			
7074280			
LANCIA			
7074280	7075987	9950059	
60749249	60755038	60777846	
LESTER			
77201000			
LUCAS			
UBB411			
MAGNETI MARELLI			
000094038200	940038200	940038200010	
MERCEDES-BENZ			
0001541316	0001541416	0001542016	
0001542916	0001543216	0001545016	
0001546416	0001546816	0001547616	
0001548116	0001548216	A0001541316	
A0001541416	A0001542016	A0001542916	
A0001543216	A0001545016	A0001546416	
A0001546816	A0001547616	A0001548116	
A0001548216			





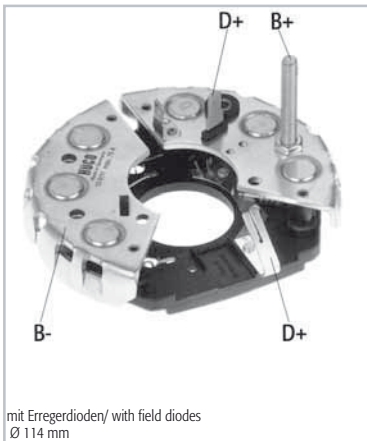
**Dioden
Diodes**
50 Ampere

ORIGINAL- AND O.E.M.-NO.

HÜCO-NO.

OPEL		
1205561		
SAAB		
8518854	9955293	
SEAT		
0003980591	NG32033229	
STEYR		
6100090743	61200090706	
VALMET		
8353310743		
VOLVO		
3332158	3544567	
VW		
120770	059903359	059903511
98612171877	028903359A	036903359B
036903359D	049903359E	049903359F
052903371A	056903371A	059903371A
059903371B	305903359A	

Korrespondierende Regler/ corresponding regulator: 130507



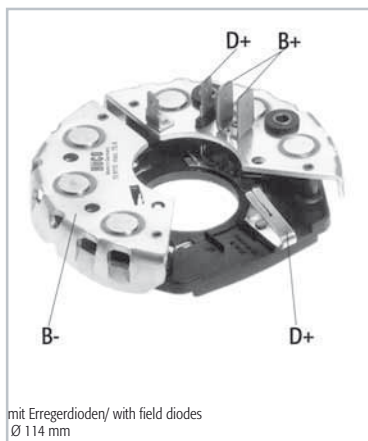
**Dioden
Diodes**
50 Ampere

ORIGINAL- AND O.E.M.-NO.

HÜCO-NO.

ALFA ROMEO		
116100506004	116100506008	116100506013
119130506100	119130506121	
AUDI		
056903359	046903359A	046903359B
049903359H	056903371B	
BMW		
12311266720	12311268409	12311268415
12311279597	12311279671	12311279674
12311354682	12311356060	12311358048
12311363097	12311706465	
BOSCH		
1127011117	1127011118	1127011119
1127011120	1127011121	1127011123
1127011124	1127011125	1127011127
1127011128	1127011129	1127011132
1127011138	1127011140	1127011141
1127011168	1127320109	1127320110
1127320117	1127320128	1127320139
1127320148	1127320149	1127320150
1127320170	1127320171	1127320184
1127320187	1127320188	1127320189
1127320190	1127320195	1127320196
1127320197	1127320257	1127320300
1127320301	1127320302	1127320303
1127320304	1127320305	1127320306
1127320308	1127320309	1127320313
1127320318	1127320320	1127320325
1127320326	1127320336	1127320340
1127320346	1127320347	1127320383
1127320384	1127320385	1127320500
1127320501	1127320508	1127320509
1127320510	1127320511	1127320520





Dioden
Diodes
50 Ampere

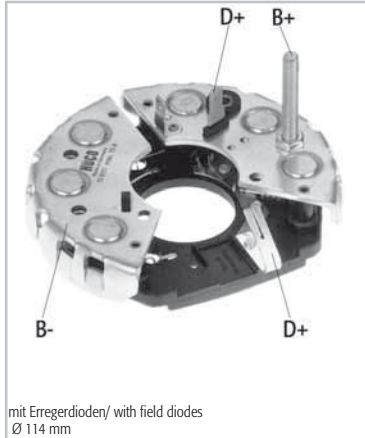
ORIGINAL- AND O.E.M.-NO.

HÜCO-NO.

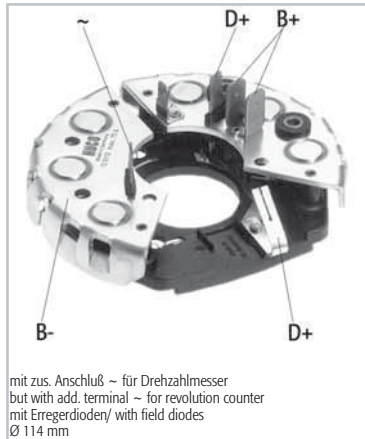
13 9111

ORIGINAL- AND O.E.M.-NO.	HÜCO-NO.
BOSCH	
1127320527	1127320573
1127320574	1127320585
1127320617	1127320619
1127320620	1127320623
1127320624	1127320633
1127320634	1127320645
1127320646	1127320657
1127320660	1127320687
9121140295	
9122080654	
CHEVROLET	
93201877	
CITROËN	
574432	9405744528
9405144528	
DAF	
243949	692060
694461	1363914
DELCO	
90140931	90272286
FIAT	
7077997	9927838
9934639	9934738
9936608	9937233
9939571	9940435
9950045	9950178
9960115	60725864
60736000	60743924
60754984	79022471
79078926	82302915
82327406	82335792
GENERAL MOTORS	
90140010	
IHC	
3079133R91	3079133R92
INTER HARV.	
1530370C1	
IVECO	
9934738	9950178
9950178	9950181
KHD	
8121110	42487948
LANCIA	
7077997	9927838
9934639	9934738
9936608	9937233
9939571	9941113
9960115	60725868
60743924	60751238
79022471	79031725
82302916	82302915
82327406	82335792
LESTER	
77201002	77201005
LUCAS	
UBB415	
MAGIRUS-DEUTZ	
8128110	8198792
MAGNETI MARELLI	
63305800	000094038201
063305800010	940038201010
940038201	
OPEL	
1205450	1205550
1205553	1205555
1205558	1205559
1205565	1205569
90140010	
PEUGEOT	
574432	574452
574467	574486
574486	574488
SAAB	
8550113	8559825
8571903	

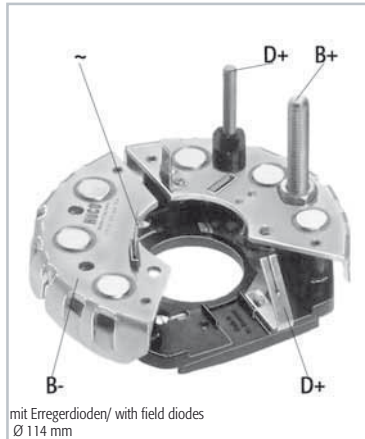




Dioden Diodes	50 Ampere	ORIGINAL- AND O.E.M.-NO.	HÜCO-NO.
		SAAB 8591083	13 9111
		SAME 294391601	
		SEAT 0003980278	
		TALBOT 43278800	
		VOLVO 243950	
		1235288	
		3544585	
		VW 056903359	
		0499033559H	
		056903371B	
		Korrespondierende Regler/ corresponding regulator: 130540, 130532, 130525 ect.	

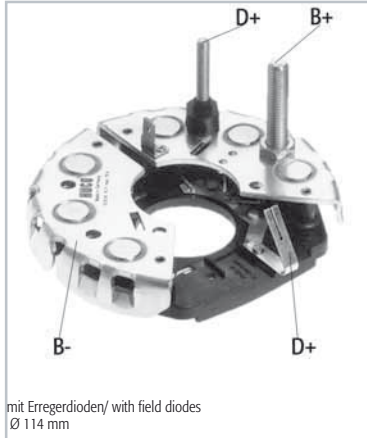


Dioden Diodes	50 Ampere*	ORIGINAL- AND O.E.M.-NO.	HÜCO-NO.
		AUDI 068903359	13 9112
		BOSCH 1127011116	
		1127320506	
		1127320614	
		1127320648	
		LESTER 77201009	
		LUCAS UBB417	
		VW 068903359	
		069903359C	
		wie 13 9110 jedoch mit zus. Anschluß ~ für Drehzahlmesser as 13 9110 but with add.terminal ~ for revolution counter Korrespondierende Regler/ corresponding regulators: 130504, 130503	
			Lieferung solange Vorrat reicht / sold while stocks last



Dioden Diodes	50 Ampere	ORIGINAL- AND O.E.M.-NO.	HÜCO-NO.
		AUDI 068903359B	13 9115
		BOSCH 1127320664	
		DAF 9130086	
		INTER HARV. A187917	
		KHD 1318566	
		LESTER 77201011	
		LUCAS UBB420	
		MAN 81261090014	
		VALEO 557859	
		VOLVO 9130086	
		VW 068903359B	
		068903359C	
		069903359D	
		Korrespondierende Regler/ corresponding regulator: 130519, 130514, 130512 ect.	

mit Erregerdioden/ with field diodes
Ø 114 mm



Dioden
Diodes

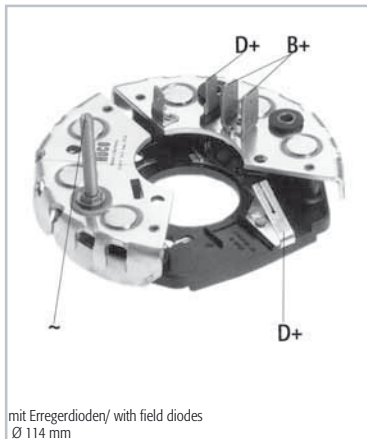
50 Ampere

ORIGINAL- AND O.E.M.-NO.

HÜCO-NO.

ORIGINAL- AND O.E.M.-NO.	HÜCO-NO.
AUDI	13 9116
036903359E	036903359F
036903359H	036903359G
BOSCH	1127320601
1127320661	1127320662
1127320695	1127320900
1127320929	9128040267
DAF	
9130092	
LESTER	
77201011A	
LUCAS	
UBB430	
MAGNETI MARELLI	
000094038209	940038209
940038209	94003820910
SAAB	
8598096	9555301
VOLVO	
9130092	
VW	
036903359E	036903359F
036903359H	036903359G

Korrespondierende Regler/ corresponding regulator: 130532, 130528



Dioden
Diodes

50 Ampere

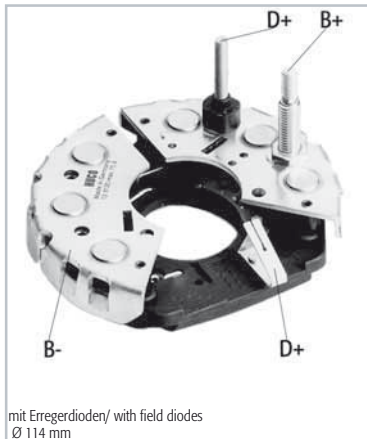
ORIGINAL- AND O.E.M.-NO.

HÜCO-NO.

ORIGINAL- AND O.E.M.-NO.	HÜCO-NO.
BOSCH	13 9117
1127011139	1127320372
1127320652	1127320673
1127320673	1127320580
FORD	
6088149	81AB10304DA
81AB10304DA	81DB10304CA
LESTER	
77201049	

Korrespondierende Regler/ corresponding regulator: 130525, 130522, 130507 ect.

Lieferung
solange Vorrat
reicht /
sold while
stocks last



Dioden
Diodes

50 Ampere

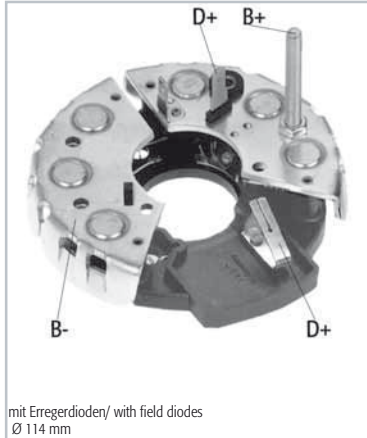
ORIGINAL- AND O.E.M.-NO.

HÜCO-NO.

ORIGINAL- AND O.E.M.-NO.	HÜCO-NO.
BOSCH	13 9120
1127320651	1127320677
GENERAL MOTORS	
90017587	90349909
90349909	90350013
LESTER	
77201070	
LUCAS	
UBB437	
MAGNETI MARELLI	
000094038215	940038215
940038215	940038215010
OPEL	
1205571	1205573

Korrespondierende Regler/ corresponding regulator: 130512

Lieferung
solange Vorrat
reicht /
sold while
stocks last



Dioden
Diodes

50 Ampere

ORIGINAL- AND O.E.M.-NO.

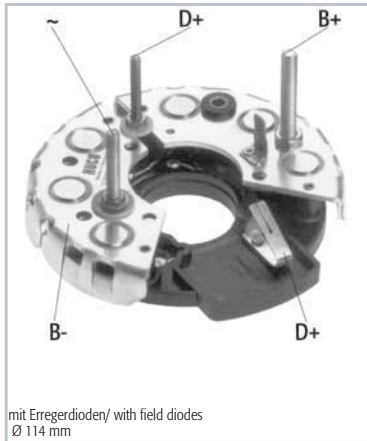
BOSCH
1127320930
CITROËN
95661776 5744A9
PEUGEOT
95661776 5744A9

HÜCO-NO.

13 9105

Korrespondierende Regler/ corresponding regulator: 130531

Lieferung
solange Vorrat
reicht /
sold while
stocks last



Dioden
Diodes

50 Ampere

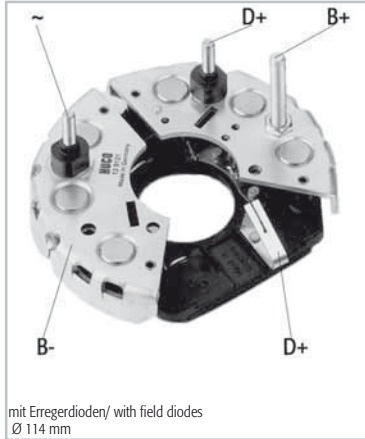
ORIGINAL- AND O.E.M.-NO.

BOSCH
1127011098 1127011101 1127320359
1127320344 1127320363 1127320366
1127320367 1127320545 1127320546
1127320599
CASE IH
E156969
DAF
694065 6239264
FAUN
4791517
FIAT
75207621
FORD
6094903 82DB10304BA
IVECO
8198275
KHD
1308400 42487053
LESTER
77201043
LUCAS
UBB418
MAGIRUS-DEUTZ
8197578 8198257
MAXION
3603078M91
MERCEDES-BENZ
0001542416 0001542516 0001542716
0001545816 0001546316 0088373098
A0001542416 A0001542516 A0001542716
A0001545816 A0001546316 A0088373098
MWM
00839815001 008011080002 905810208052
RENAULT
5000814749
SAAB
0282916
SCANIA
282916 305158
STEYR
61200090706
VOLVO
694065 6239264

HÜCO-NO.

13 9114

Korrespondierende Regler/ corresponding regulator: 130532, 130528, 130525 ect.



Dioden
Diodes
50 Ampere

ORIGINAL- AND O.E.M.-NO.

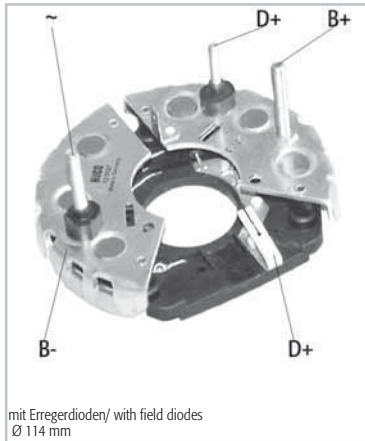
BOSCH
9121147302 F002G101734
GENERAL MOTORS
90010012
LESTER
77201080
LUCAS
UBB438
MAGNETI MARELLI
000094038203 940038203 940038203010
OPEL
1205568

HÜCO-NO.

13 9121

Lieferung
solange Vorrat
reicht /
sold while
stocks last

Korrespondierende Regler/ corresponding regulator: 130514, 130512, 130503



Dioden
Diodes
50 Ampere

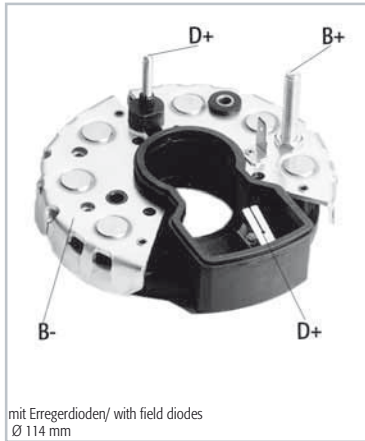
ORIGINAL- AND O.E.M.-NO.

BOSCH
1127319113 1127320667
FORD
6156187 86AB10304AA
LESTER
77201055
LUCAS
UBB429
MAGNETI MARELLI
000094038210 940038210 940038210010
OPEL
90350013

HÜCO-NO.

13 9127

Lieferung
solange Vorrat
reicht /
sold while
stocks last



Dioden
Diodes
50 Ampere

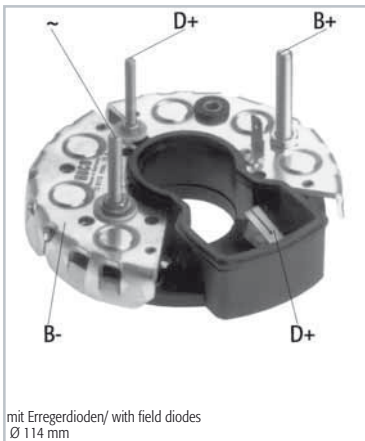
ORIGINAL- AND O.E.M.-NO.

BOSCH
1127320668
LESTER
77201046
LUCAS
UBB435

HÜCO-NO.

13 9118

Lieferung
solange Vorrat
reicht /
sold while
stocks last



Dioden
Diodes
50 Ampere

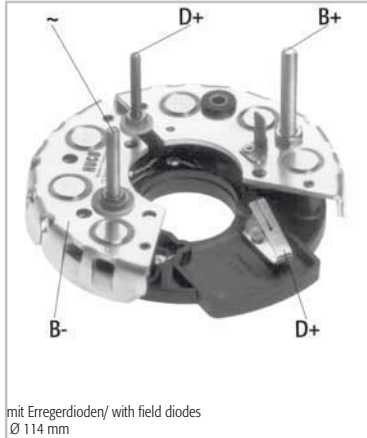
ORIGINAL- AND O.E.M.-NO.

AUDI
TRA903357
BOMAG
05726891 5726891
BOSCH
1127011095 1127011096 1127011097
1127011103 1127011182 1127320147
1127320331 1127320337 1127320356
1127320358 1127320364 1127320365
1127320368 1127320375 1127320398
1127320540 1127320541 1127320598
1127320604 1127320675
CLAAS
1326530

HÜCO-NO.

13 9113





Dioden
Diodes

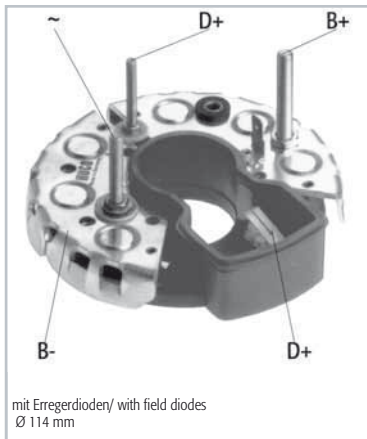
50 Ampere

ORIGINAL- AND O.E.M.-NO.

HÜCO-NO.

DAF 244343	244488	696699	13 9113
FIAT 75207750			
FORD TRA903357			
IHC 3079385R91	3079411R91		
IVECO 42532041			
JOHN DEERE AL30419	AZ31708		
KHD 1308450	1308498	1308783	
	1309115	42485735	
	42486339	42487911	
LESTER 77201044			
LUCAS 21221407	UBB419		
MAN 81261090001	81261090004	81261090005	
MAXION 3603651M1			
MERCEDES-BENZ 0001542316	0001543016	0001543116	
	0001544616	0001546016	
	0001546216	A0001542316	
	A0001543016	A0001543116	
	A0001545716	A0001546016	
	A0001547816	A0001546216	
MONARK 88373095	88373097		
POCLAIN B2140611	C2140612		
S.N.V.I. 0001120314			
SCANIA 1953433			
SONACOME 1120314	1124036		
VERSORGUNGS NO. 585961123176976			
VOLVO 244343	244488		
VW 134842	TRA903357		

Korrespondierende Regler/ corresponding regulator: 130532, 130528, 130525 ect.



Dioden
Diodes

50 Ampere*

ORIGINAL- AND O.E.M.-NO.

HÜCO-NO.

BOSCH
1127320996

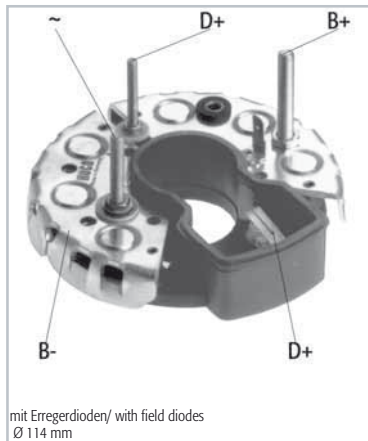
13 9129

Korrespondierende Regler/ corresponding regulator: 130522

Lieferung
solange Vorrat
reicht /
sold while
stocks last

* Zener Dioden - Avalanche Diodes

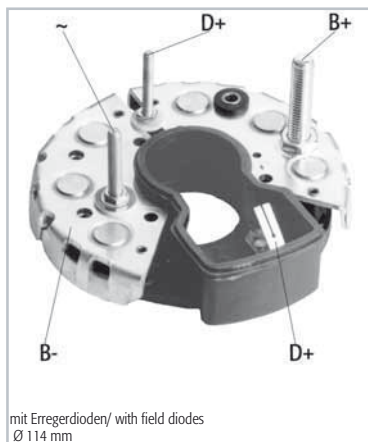
OE names and numbers for references only.



Dioden Diodes	ORIGINAL- AND O.E.M.-NO.			HÜCO-NO.
50 Ampere	BOSCH 1127320909	1127320910	1127320992	13 9119
	LESTER 77201048			
	LUCAS UBB436			
	MERCEDES-BENZ 0001547016	0001547116	0011541416	
	A0001547016	A0001547116	A0011541416	

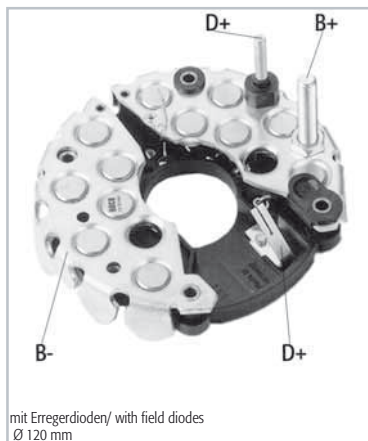
Korrespondierende Regler/ corresponding regulators: 130528, 130513.

Lieferung
solange Vorrat
reicht /
sold while
stocks last



Dioden Diodes	ORIGINAL- AND O.E.M.-NO.			HÜCO-NO.
50 Ampere*	BOSCH 1127320978	1127320991		13 9128
	MERCEDES-BENZ 0011540916	0011541316	A0011540916	
	A0011541316			

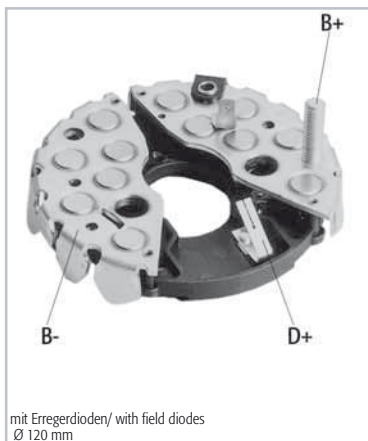
Korrespondierende Regler/ corresponding regulators: 130528



Dioden Diodes	ORIGINAL- AND O.E.M.-NO.			HÜCO-NO.
50 Ampere	BMW 12311288426			13 9144
	BOSCH 1127320333	1127320369	1127320581	
	FORD 78GB10304AA			
	LUCAS UBB440			
	MERCEDES-BENZ 0001543516	0011542016	A0001543516	
	A0011542016			

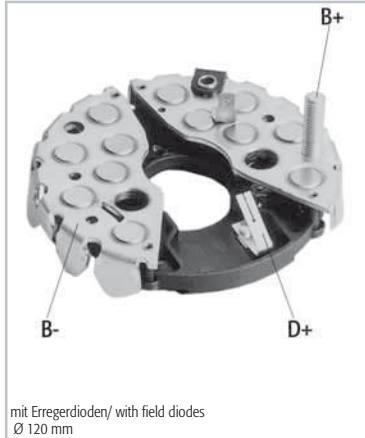
Korrespondierende Regler/ corresponding regulators: 130507, 130501

Lieferung
solange Vorrat
reicht /
sold while
stocks last



Dioden Diodes	ORIGINAL- AND O.E.M.-NO.			HÜCO-NO.
50 Ampere	AUDI 063903359	035903359B	035903359C	13 9152
	BMW 12311276222	12311279680	12311288427	
	BOSCH 1127320159	1127320172	1127320199	
	1127320330	1127320350	1127320359	
	1127320360	1127320531	1127320538	
	1127320542	1127320701		
	FIAT 9938221			
	LANCIA 9938221			
	LESTER 77201015	77201016	77201025	



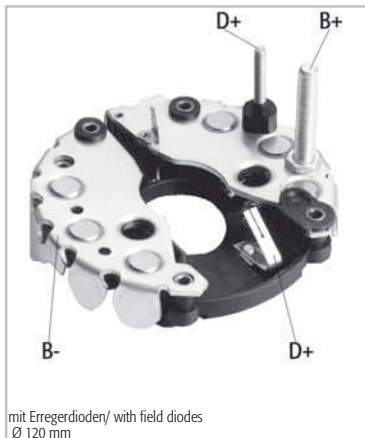


Dioden
Diodes
50 Ampere

ORIGINAL- AND O.E.M.-NO.		
LESTER		
77201073		
MAGIRUS-DEUTZ		
8122842		
MERCEDES-BENZ		
0001540116	0001543816	0001544116
0001546516	A0001540116	A0001543816
A0001544116	A0001546516	
OPEL		
1205445	90017587	
VW		
063903359	035903359B	035903359C

HÜCO-NO.
13 9152

Lieferung
solange Vorrat
reicht /
sold while
stocks last



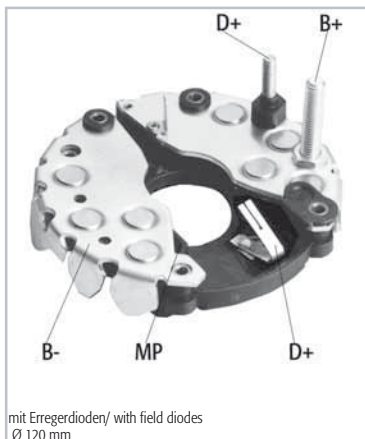
Dioden
Diodes
50 Ampere

ORIGINAL- AND O.E.M.-NO.		
BMW		
12311735303	12311735307	12311735308
12311735315	12311738109	
BOSCH		
1127320717	1127320726	1127320734
1127320740	1127320921	1127320935
MAGNETI MARELLI		
940038351	940038351010	

HÜCO-NO.
13 9158

Lieferung
solange Vorrat
reicht /
sold while
stocks last

Korrespondierende Regler/ corresponding regulators: 130522, 130503



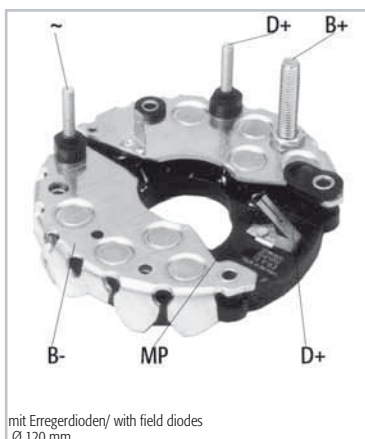
Dioden
Diodes
50 Ampere

ORIGINAL- AND O.E.M.-NO.		
BMW		
12311727750		
BOSCH		
1127320727		
MAGNETI MARELLI		
940038352	940038352010	

HÜCO-NO.
13 9159

Lieferung
solange Vorrat
reicht /
sold while
stocks last

Korrespondierende Regler/ corresponding regulators: 130522, 130503



Dioden
Diodes
50 Ampere

ORIGINAL- AND O.E.M.-NO.		
BOSCH		
1127320706		
FORD		
6153350	85GB10304CA	86GB10304CA
LESTER		
77201052		
LUCAS		
UBB405		

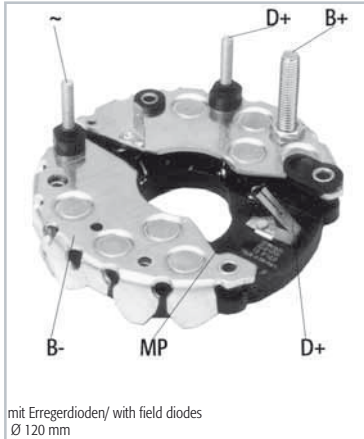
HÜCO-NO.
13 9163

Lieferung
solange Vorrat
reicht /
sold while
stocks last

Korrespondierende Regler/ corresponding regulators: 130522

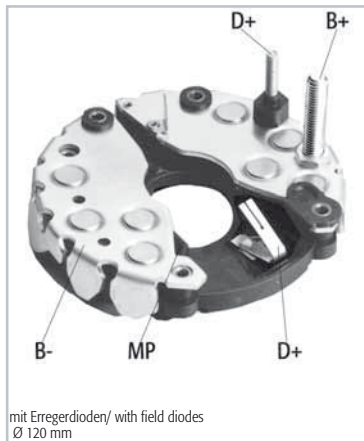
* Zener Dioden - Avalanche Diodes

OE names and numbers for references only.



Dioden
Diodes
50 Ampere*

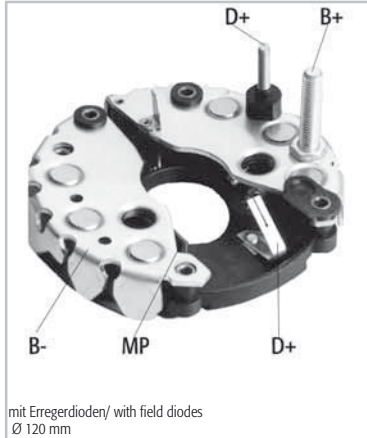
ORIGINAL- AND O.E.M.-NO.			HÜCO-NO.
BOSCH			13 9149
1127320748	1127320750	1127320753	
DAF			
1321114			
IVECO			
42531816			
MERCEDES-BENZ			
0005481416	0011542216	A0005481416	
A0011542216			



Dioden
Diodes
50 Ampere

ORIGINAL- AND O.E.M.-NO.			HÜCO-NO.
AUDI			13 9164
026903359	027903359	034903359	
054903359	037903359A		
BMW			
12311715167			
BOSCH			
1127011157	1127320565	1127320584	
1127320585	1127320595	1127320606	
1127320607	1127320608	1127320681	
1127320705	1127320710	1127320723	
1127320728	1127320732	1127320738	
1127320739	1127320745	1127320749	
1127320751	1127320908		
1127320939			
FIAT			
9944316			
GENERAL MOTORS			
90443928			
LESTER			
77201018			
LUCAS			
UBB433			
MAGNETI MARELLI			
000094038208	940038208	940038208010	
MERCEDES-BENZ			
0001545916	0001546116	0001548516	
0011542616	A0001545916	A0001546116	
A0001548516	A0011542616		
OPEL			
1205453			
SAAB			
9555293			
VOLVO			
9130095			
VW			
026903359	027903359	034903359	
054903359	037903359A		

Korrespondierende Regler/ corresponding regulators: 130522, 130514, 130512 ect.



Dioden
Diodes

50 Ampere

ORIGINAL- AND O.E.M.-NO.

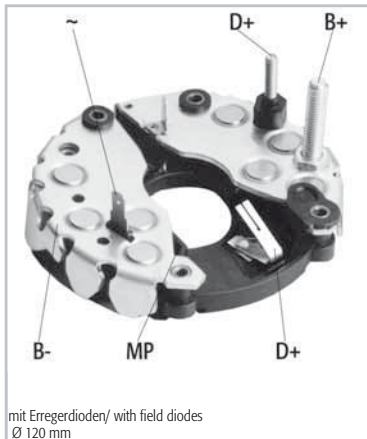
BMW
12311288457
BOSCH
1127320702 1127320709 1127320722
1127320733
DAF
9130095
GENERAL MOTORS
90349855
LESTER
77201017A
LUCAS
UBB445
MERCEDES-BENZ
0001548616 A0001548616
OPEL
1205455 90349855
SAAB
9513177
VOLVO
9130095

HÜCO-NO.

13 9165

Lieferung
solange Vorrat
reicht /
sold while
stocks last

Korrespondierende Regler/ corresponding regulator:s 130522, 130514



Dioden
Diodes

50 Ampere

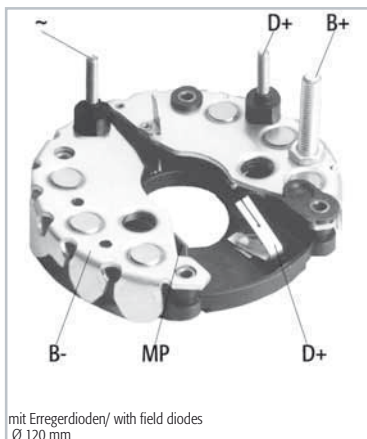
ORIGINAL- AND O.E.M.-NO.

AUDI
075903359
BOSCH
1127320708
LUCAS
UBB432
MAGNETI MARELLI
000094038206 940038206 940038206010
MERCEDES-BENZ
0001547916 A0001547916
VW
075903359

HÜCO-NO.

13 9167

Korrespondierende Regler/ corresponding regulator:s 130512, 130503



Dioden
Diodes

50 Ampere*

ORIGINAL- AND O.E.M.-NO.

BOSCH
1127320707
FORD
6153349 85GB10304BA
MAGNETI MARELLI
940038353 940038353010

HÜCO-NO.

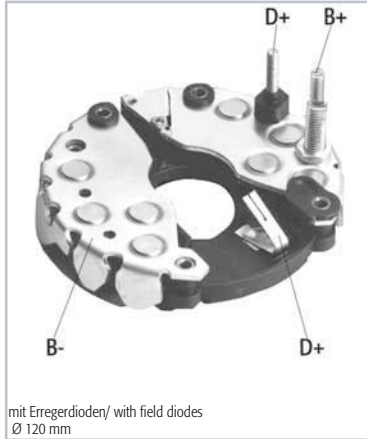
13 9168

Korrespondierende Regler/ corresponding regulator:s 130522

Lieferung
solange Vorrat
reicht /
sold while
stocks last

* Zener Dioden - Avalanche Diodes

OE names and numbers for references only.



Dioden
Diodes
50 Ampere

ORIGINAL- AND O.E.M.-NO.

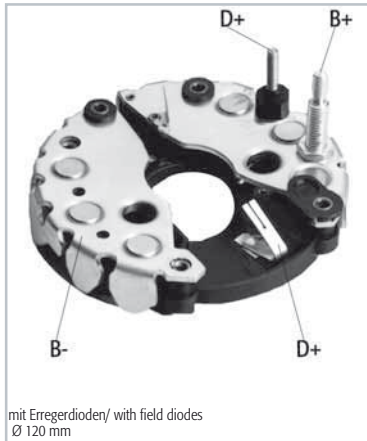
BOSCH
1127320712 1127320735
GENERAL MOTORS
90392549
LESTER
77201038
LUCAS
UBB446
OPEL
90392549
VOLVO
1398651

HÜCO-NO.

13 9169

Korrespondierende Regler/ corresponding regulator:s 130512

Lieferung
solange Vorrat
reicht /
sold while
stocks last



Dioden
Diodes
50 Ampere

ORIGINAL- AND O.E.M.-NO.

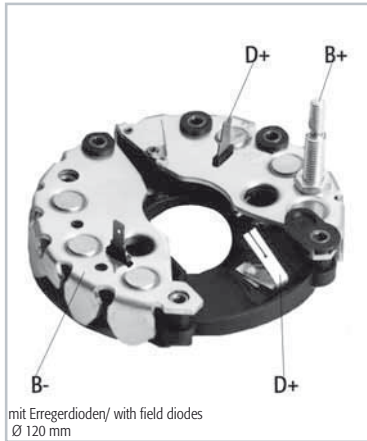
BOSCH
1127320713
LESTER
77201076
VOLVO
1398640

HÜCO-NO.

13 9351

Korrespondierende Regler/ corresponding regulator:s 130514

Lieferung
solange Vorrat
reicht /
sold while
stocks last



Dioden
Diodes
50 Ampere

ORIGINAL- AND O.E.M.-NO.

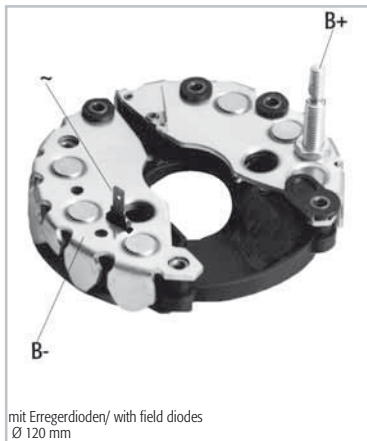
BOSCH
1127320716
MAGNETI MARELLI
940038356 940038356010
VOLVO
3515707

HÜCO-NO.

13 9352

Korrespondierende Regler/ corresponding regulator:s 130514

Lieferung
solange Vorrat
reicht /
sold while
stocks last



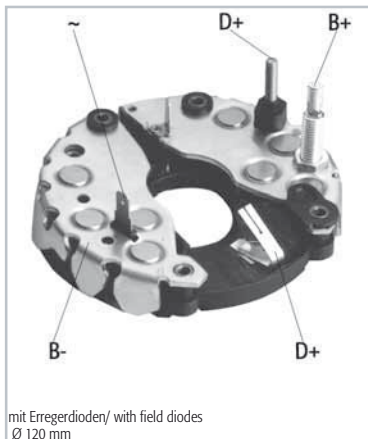
Dioden
Diodes
50 Ampere

ORIGINAL- AND O.E.M.-NO.

BOSCH
1127320748

HÜCO-NO.

13 9148



Dioden
Diodes

50 Ampere

ORIGINAL- AND O.E.M.-NO.

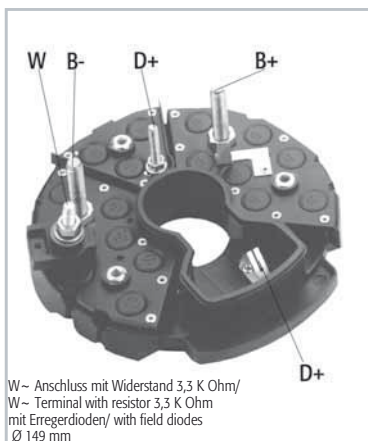
BOSCH
1127320716
MAGNETI MARELLI
940038356 940038356010
VOLVO
3515707

HÜCO-NO.

13 9353

Korrespondierende Regler/ corresponding regulator: 130514

Lieferung
solange Vorrat
reicht /
sold while
stocks last



Dioden
Diodes

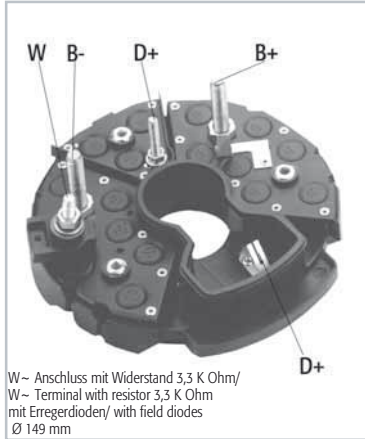
50 Ampere

ORIGINAL- AND O.E.M.-NO.

AUDI
2RP903357
BOSCH
1127320374 1127320547 1127320550
1127320571
DAF
696002 698217 698670
FORD
2RP903357
IVECO
8122274
KÄSSBOHRER
7782018000
KHD
1309660 1320547
LESTER
77201053
MAGIRUS-DEUTZ
1309660 8122274
MAN
81261090002 81261090008
MERCEDES-BENZ
0001541916 0001544816 0001545116
0001545416 0001547716 A0001541916
A0001544816 A0001545116 A0001545416
A0001547716
RENAULT
5000809526
S.N.V.I.
0001119369
SAAB
424968
SACM
DLT609717
SCANIA
419491
VOLVO
1698762 11995018
VW
2RP903357

HÜCO-NO.

13 9170



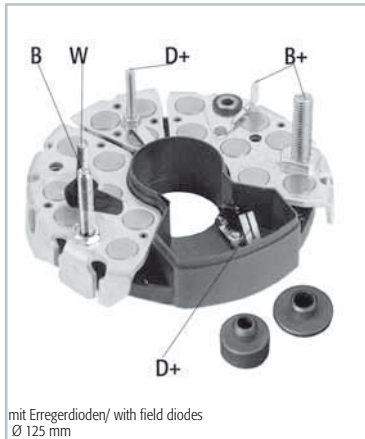
Dioden
Diodes
50 Ampere*

ORIGINAL- AND O.E.M.-NO.

HÜCO-NO.

BOSCH
1127320973
IVECO
93163820
KHD
1319100
LESTER
77201083
MERCEDES-BENZ
0011540816 A0011540816
SCANIA
1347012
VOLVO
3097306
Korrespondierende Regler/ corresponding regulator: 130545, 130543, 130542 ect.

13 9179



Dioden
Diodes
50 Ampere

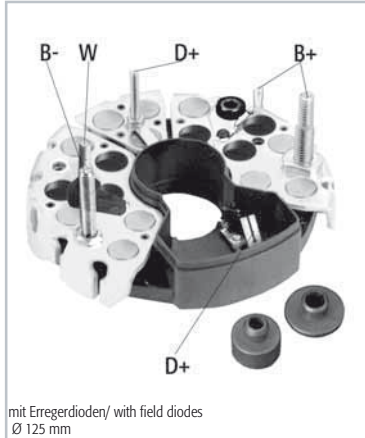
ORIGINAL- AND O.E.M.-NO.

HÜCO-NO.

AUDI
049903359D
BOSCH
1127320361 1127320379 1127320386
1127320388 1127320390 1127320395
1127320543 1127320653 1127320654
1127320655 1127320656 1127320959
1127320961
DAF
692346 698121 1272635
FORD
6094902 6138319 82DB10304AA
83DB10304AA
KHD
1308836 1309742 1321057
42486981
LESTER
77201026 77201045
LIEBHERR
5603579
LUCAS
UBB434
MAGNETI MARELLI
940038360 940038360010
MAN
8126109003 8126109003 81261090010
81261090014
MERCEDES-BENZ
0001542816 0001543316 0001544716
0001546616 0001546916 0011541216
0011541516 A0001542816 A0001543316
A0001544716 A0001546616 A0001546916
A0011541216 A0011541516
SCANIA
1314207 1342386
STEYR
61500090728
VOLVO
244610
VW
049903359D

13 9171

Korrespondierende Regler/ corresponding regulator: 130533, 130532, 130528

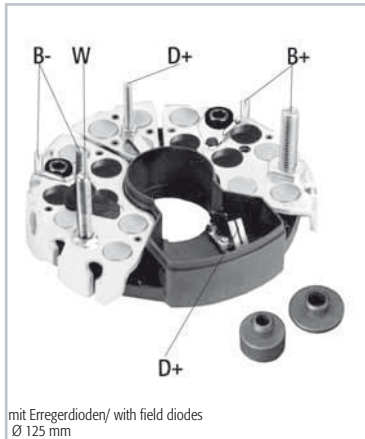


Dioden
Diodes
50 Ampere*

ORIGINAL- AND O.E.M.-NO.		
BOSCH		
1127320590	1127320976	1127320977
LESTER		
77201082		
MAGNETI MARELLI		
940038361	940038361010	
SCANIA		
102644	362644	1344240

HÜCO-NO.
13 9173

Korrespondierende Regler/ corresponding regulator: 130532



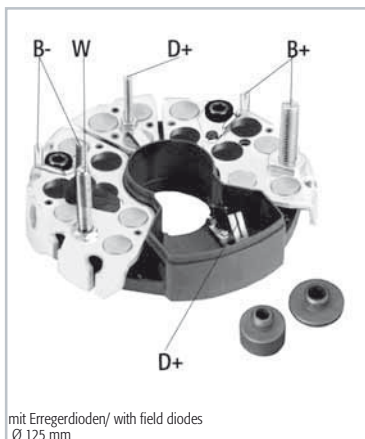
Dioden
Diodes
50 Ampere

ORIGINAL- AND O.E.M.-NO.		
BOSCH		
1127320904	1127320968	
DAF		
068092		
KHD		
1321124		
LESTER		
77201077		
LUCAS		
UBB449		
MAGNETI MARELLI		
940038362	940038362010	
MAN		
81261090017		
MTU		
0001547416		
SCANIA		
1318551	1345630	

HÜCO-NO.
13 9174

Lieferung
solange Vorrat
reicht /
sold while
stocks last

Korrespondierende Regler/ corresponding regulator: 130533



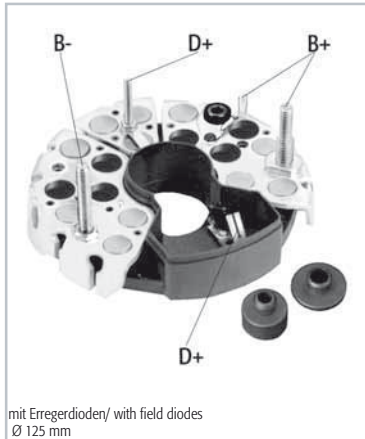
Dioden
Diodes
50 Ampere*

ORIGINAL- AND O.E.M.-NO.		
BOSCH		
1127319103		

HÜCO-NO.
13 9374

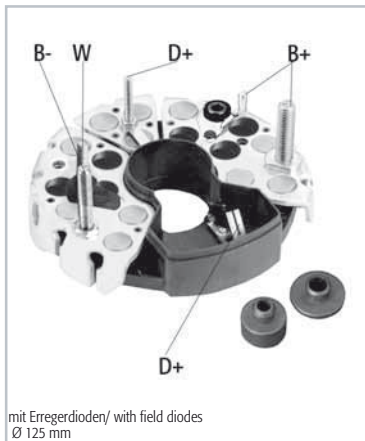
* Zener Dioden - Avalanche Diodes

OE names and numbers for references only.



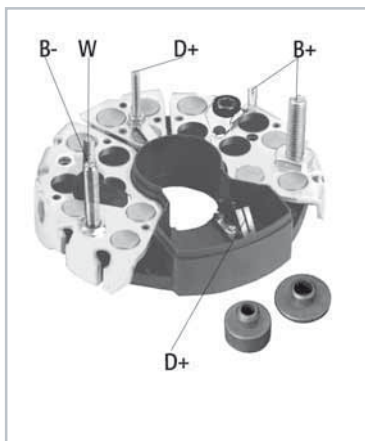
Dioden
Diodes
50 Ampere

ORIGINAL- AND O.E.M.-NO.		HÜCO-NO.
BOSCH 1127320517	1127320603	13 9175 Lieferung solange Vorrat reicht / sold while stocks last
FIAT 42491785		
IVECO 79074712	93163761	
LESTER 77201065		
MAGIRUS-DEUTZ 93163761		
MAGNETI MARELLI 940038363	940038363010	
Korrespondierende Regler/ corresponding regulator: 130522, 130525		



Dioden
Diodes
50 Ampere

ORIGINAL- AND O.E.M.-NO.		HÜCO-NO.
AUDI 049903359D		13 9177
BOSCH 1127320924	1127320928	
1127320951	1127320955	
1127320969	1127320980	
DAF 068312	1337445	
IVECO 93160252	93193787	
931937789	93193789	
KHD 1309742	1318310	
LESTER 77201056		
MAGNETI MARELLI 940038364	940038364010	
MAN 51261090003		
MERCEDES-BENZ 0011542716	A0011542716	
RENAULT 5001833232	5001859145	
VOLVO 1698182	3090260	
3097731	11704308	
VW 049903359D		
Korrespondierende Regler/ corresponding regulator: 130532, 130528		



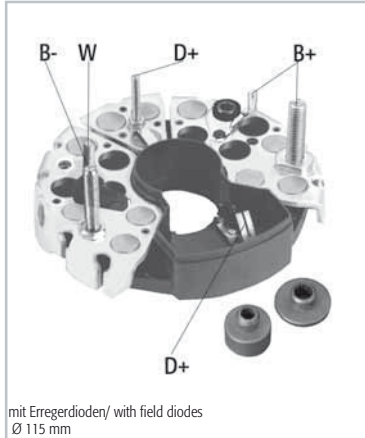
Dioden
Diodes
50 Ampere*

ORIGINAL- AND O.E.M.-NO.		HÜCO-NO.
BOSCH 1127319101	1127320591	13 9172
1127320956	1127320970	
1127320981	1127320983	
1127320990	1127320994	
DAF 1311304		
LESTER 77201061		
LUCAS UBB447		
MAN 81261090016	81261090018	
MERCEDES-BENZ 0001547216	0001547316	
	0011540716	

OE names and numbers for references only.

* Zener Dioden - Avalanche Diodes



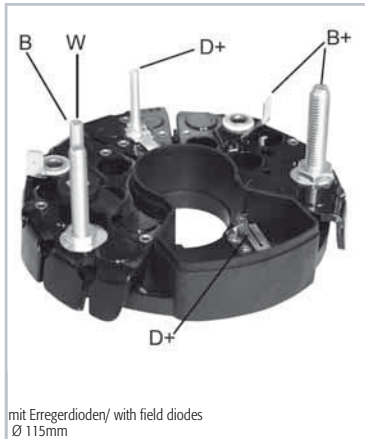


Dioden
Diodes
50 Ampere*

ORIGINAL- AND O.E.M.-NO.		
MERCEDES-BENZ		
0011541016	0011541116	0011541616
0011542116	A0001547216	A0001547316
A0011540716	A0011541016	A0011541116
A0011541616	A0011542116	
RENAULT		
5001831957	5001844263	
SCANIA		
1387615		
VOLVO		
3090262	3090424	3090431

HÜCO-NO.
13 9172

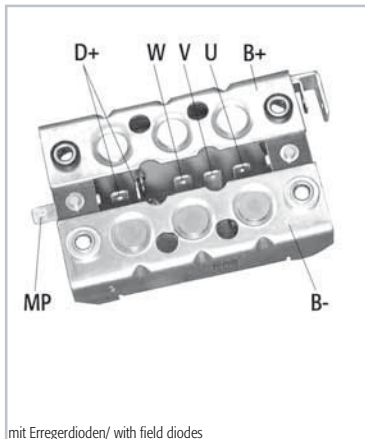
Korrespondierende Regler/ corresponding regulator: 130532, 130528



Dioden
Diodes
50 Ampere*

ORIGINAL- AND O.E.M.-NO.		
BOSCH		
1127319112		

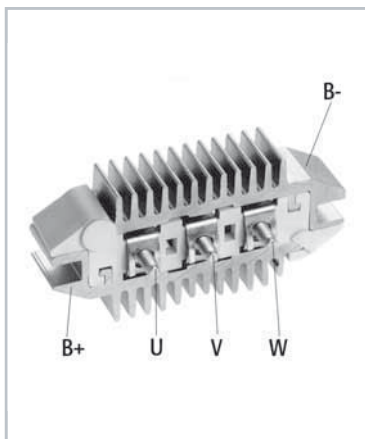
HÜCO-NO.
13 9369



Dioden
Diodes
50 Ampere

ORIGINAL- AND O.E.M.-NO.		
BMW		
11244062	11244063	11357498
12311244062	12311244063	12311357498
BOSCH		
0197002001	0197002002	0197002003
WEHRLE		
11244062	11244063	

HÜCO-NO.
13 9103



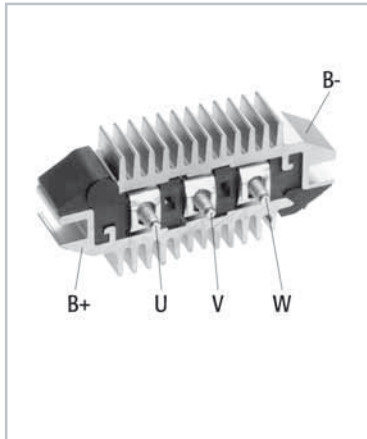
Dioden
Diodes
25 Ampere

ORIGINAL- AND O.E.M.-NO.		
BOSCH		
F000LD90BW		
DELCO		
3472813		
LUCAS		
UBB703		
MAGNETI MARELLI		
000094038218	940038218	940038218010
OPEL		
1205409		

HÜCO-NO.
13 9588

* Zener Dioden - Avalanche Diodes

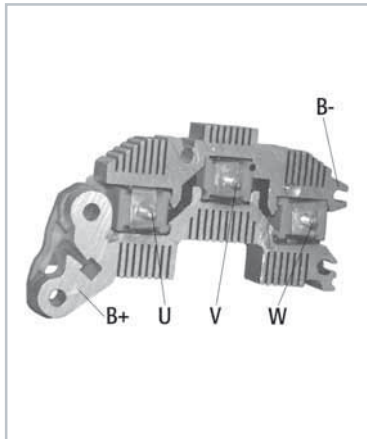
OE names and numbers for references only.



**Dioden
Diodes**
35 Ampere

ORIGINAL- AND O.E.M.-NO.
BOSCH
F000LD90BX
DELCO
3493008
LUCAS
UBB705
OPEL
1205454

HÜCO-NO.
13 9519

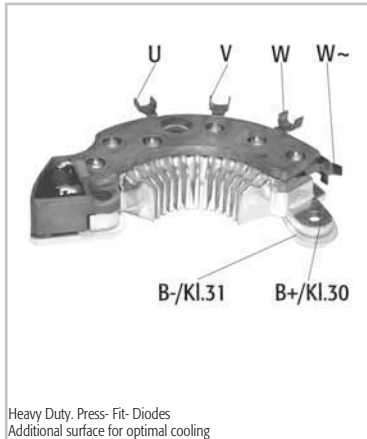


**Dioden
Diodes**
50 Ampere*

ORIGINAL- AND O.E.M.-NO.
BOSCH
F000LD906V
DELCO
10472095
LESTER
77401121

Korrespondierende Regler/ corresponding regulator: 130022

HÜCO-NO.
13 9574



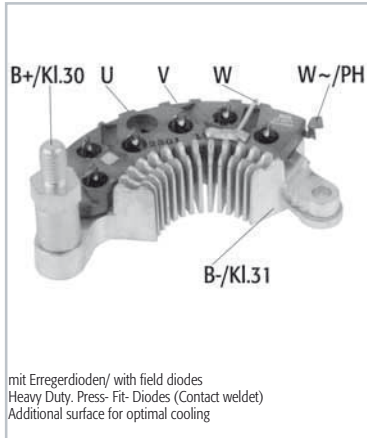
**Dioden
Diodes**
40 Ampere*

ORIGINAL- AND O.E.M.-NO.
DELCO
1989658 10456401 10457236
10457690 D3991 DR5162
ECHLIN INTERNATIONAL
AC84
LESTER
77401110
LUCAS
UBB704

Korrespondierende Regler/ corresponding regulator: 130013

HÜCO-NO.
13 9589

Heavy Duty, Press-Fit-Diodes
Additional surface for optimal cooling



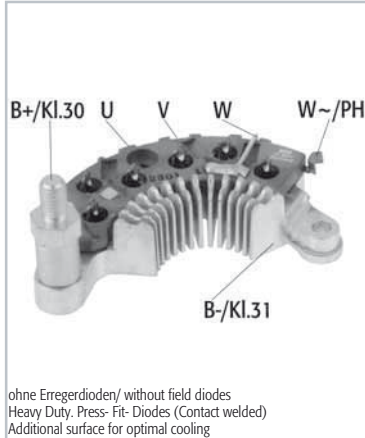
**Dioden
Diodes**
40 Ampere*

ORIGINAL- AND O.E.M.-NO.
OPEL
1205459
DELCO
589714 10475034
GENERAL MOTORS
10475034
LESTER
77401139
OPEL
1205464

HÜCO-NO.
13 9576

mit Erregerdioden/ with field diodes
Heavy Duty, Press-Fit-Diodes (Contact welded)
Additional surface for optimal cooling

Korrespondierende Regler/ corresponding regulator: 130019



ohne Erregerdioden/ without field diodes
Heavy Duty, Press-Fit- Diodes (Contact welded)
Additional surface for optimal cooling

Dioden
Diodes
40 Ampere*

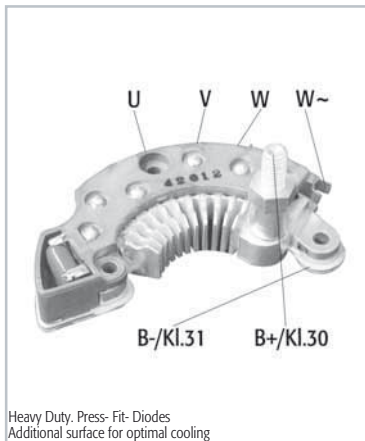
ORIGINAL- AND O.E.M.-NO.

GENERAL MOTORS
10493596
LESTER
77401149
OPEL
6205432

HÜCO-NO.

13 9571

Korrespondierende Regler/ corresponding regulator: 130020



Heavy Duty, Press-Fit- Diodes
Additional surface for optimal cooling

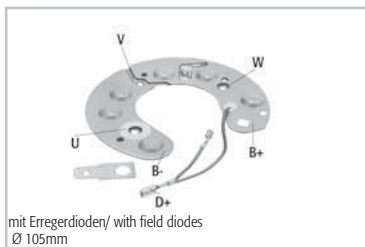
Dioden
Diodes
40 Ampere*

ORIGINAL- AND O.E.M.-NO.

VALEO	10492837
10475758	
LESTER	
77401112	77401112A

HÜCO-NO.

13 9777



mit Erregerdioden/ with field diodes
Ø 105mm

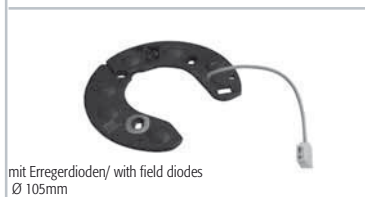
Dioden
Diodes
25 Ampere

ORIGINAL- AND O.E.M.-NO.

MAGNETI MARELLI	940038237	940038237010
000094038237		
PEUGEOT		
572298		

HÜCO-NO.

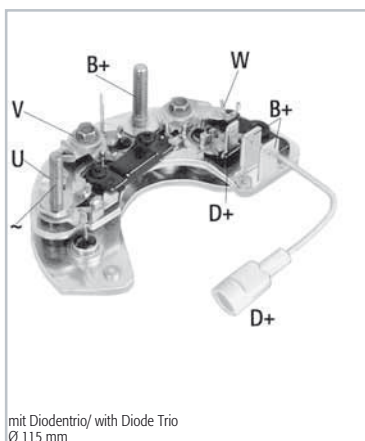
13 9652



mit Erregerdioden/ with field diodes
Ø 105mm

HÜCO-NO.

13 9655



mit Diodentrio/ with Diode Trio
Ø 115 mm

Dioden
Diodes
35 Ampere

ORIGINAL- AND O.E.M.-NO.

CASE IH		
K262267		
FORD		
E7NN10304AA		
JCB LANDPOWER	71410805	
LESTER	77802006	
LEYLAND-DAF		
BAU5266	RTC5045	
LUCAS		
80556	84201	84422
84455	84499	84499F
UBB133	UBB135	UBB141
MAGNETI MARELLI		
28505	00000028505	80390
84454	00000084454	84455

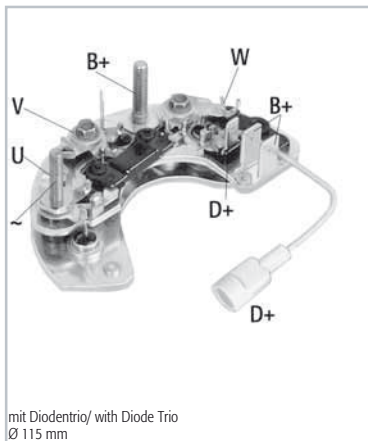
HÜCO-NO.

13 9620



* Zener Dioden - Avalanche Diodes

OE names and numbers for references only.



Dioden
Diodes

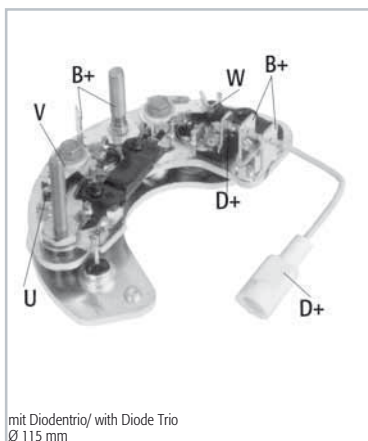
35 Ampere

ORIGINAL- AND O.E.M.-NO.

MAGNETI MARELLI		
000000084455	84457	84499
000000084499	000028505010	000084454010
000084455010	000084499010	940038273
940038273010	28505B	
MASSEY FERGUSON		
1897700M91	3474648M91	34768M91
3477529M91		
PERKINS		
28710253		
ROVER		
10RU2398	BAU4920	BAU5813
RTC5045		
RVI		
5430021884		

HÜCO-NO.

13 9620



Dioden
Diodes

35 Ampere

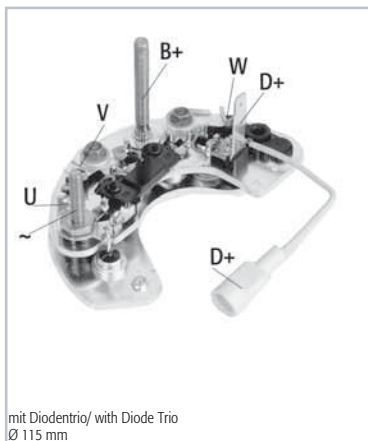
ORIGINAL- AND O.E.M.-NO.

LESTER		
77802024		
LUCAS		
80296	80297	84454
84574	84855	84885
84892	84574F	8457E
84885D	UBB138	UBB144
MAGNETI MARELLI		
84574	000000084574	84885
000000084885	000084574010	000084885010
NISSAN		
23230Q9000		
ROVER		
10RU0298	BAU5816	

HÜCO-NO.

13 9633

Korrespondierende Regler/ corresponding regulator: 130820



Dioden
Diodes

35 Ampere

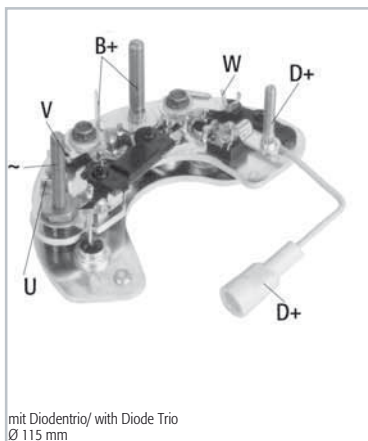
ORIGINAL- AND O.E.M.-NO.

LESTER		
77802022		
LUCAS		
80294	84468	UBB136

HÜCO-NO.

13 9631

Korrespondierende Regler/ corresponding regulator: 130820



Dioden
Diodes

35 Ampere

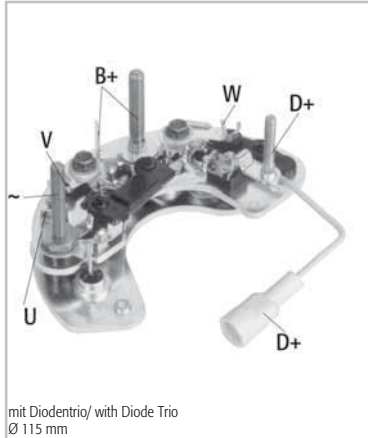
ORIGINAL- AND O.E.M.-NO.

FORD		
6156188	86AB10304BA	G156188
LESTER		
77802023		
LUCAS		
80150	80367	84469
84886	84469H	84886E
UBB137		
MAGNETI MARELLI		
000000028502	28502	000000084469
84469	000000084886	84886
000028502010	000084469010	000084886010
28502B		
ROVER		
10RU3798		

HÜCO-NO.

13 9632





Dioden
Diodes
35 Ampere*

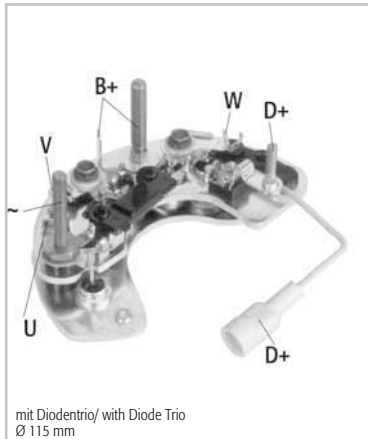
ORIGINAL- AND O.E.M.-NO.

ROVER
LBU5225 RTC5371 RTC5671

HÜCO-NO.

13 9632

Korrespondierende Regler/ corresponding regulator: 130824, 130820



Dioden
Diodes
35 Ampere

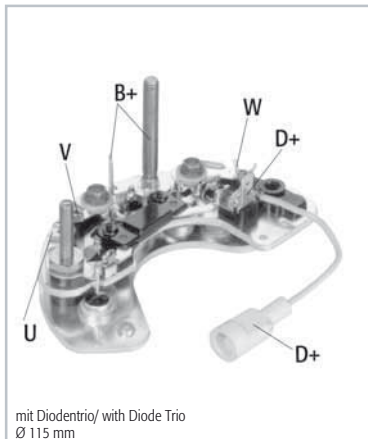
ORIGINAL- AND O.E.M.-NO.

FORD
87BB10304CA G165556
LESTER
77802027
LUCAS
80295 84572 84572J
UBB145
MAGNETI MARELLI
84572 000000084572 000084572010
000084752010

HÜCO-NO.

13 9637

Korrespondierende Regler/ corresponding regulator: 130820



Dioden
Diodes
35 Ampere

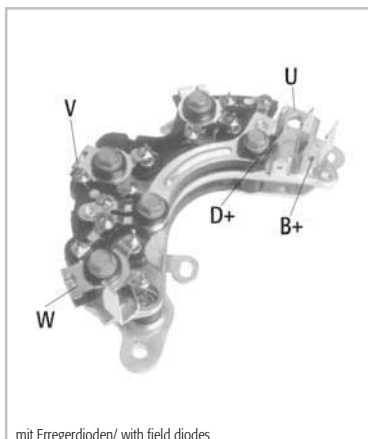
ORIGINAL- AND O.E.M.-NO.

LUCAS
84888 UBB147

HÜCO-NO.

13 9639

Lieferung
solange Vorrat
reicht /
sold while
stocks last



Dioden
Diodes
25 Ampere

ORIGINAL- AND O.E.M.-NO.

FORD
81AB10304BA
LESTER
77802009
LEYLAND-DAF
BAU1996
LUCAS
83567 83623 84720
UBB116 UBB127
MAGNETI MARELLI
000094038263 940038263 940038263010
MASSEY FERGUSON
1895344M1 1897344M1
PERKINS
28710243

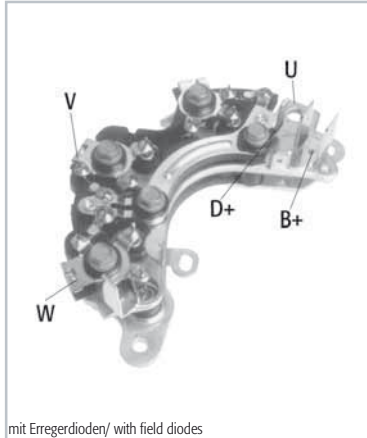
HÜCO-NO.

13 9622



* Zener Dioden - Avalanche Diodes

OE names and numbers for references only.



mit Erregerdioden/ with field diodes

Dioden
Diodes

25 Ampere

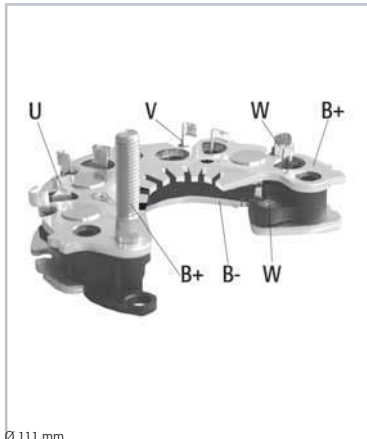
ORIGINAL- AND O.E.M.-NO.

ROVER
BAU2191 RTC3213

Korrespondierende Regler/ corresponding regulator: 130813

HÜCO-NO.

13 9622



Ø 111 mm

Dioden
Diodes

35 Ampere

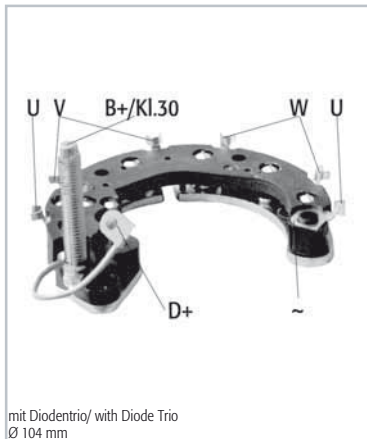
ORIGINAL- AND O.E.M.-NO.

MAGNETI MARELLI
000063624201 63624201 63624202
000063624202 063624201010 63624201010
063624202010 RDD42 RDD42A
RDD42B

Korrespondierende Regler/ corresponding regulator: 130799, 130797

HÜCO-NO.

13 9075



mit Diodentrio/ with Diode Trio
Ø 104 mm

Dioden
Diodes

30 Ampere

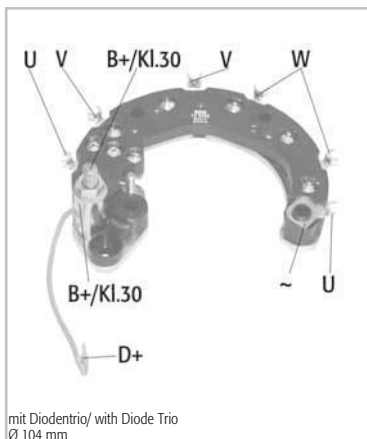
ORIGINAL- AND O.E.M.-NO.

FIAT
9946071
LESTER
77023406 77023407
LUCAS
UBB815
MAGNETI MARELLI
000083610231 83610231 083610231010

Korrespondierende Regler/ corresponding regulator: 130796

HÜCO-NO.

13 9084



mit Diodentrio/ with Diode Trio
Ø 104 mm

Dioden
Diodes

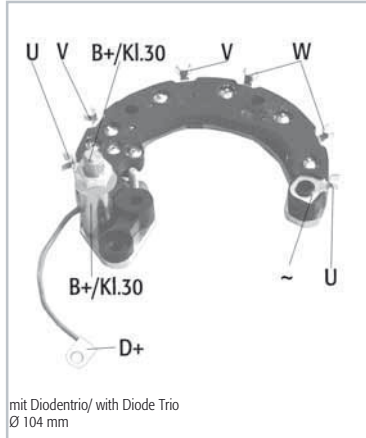
30 Ampere*

ORIGINAL- AND O.E.M.-NO.

MAGNETI MARELLI

HÜCO-NO.

13 9085

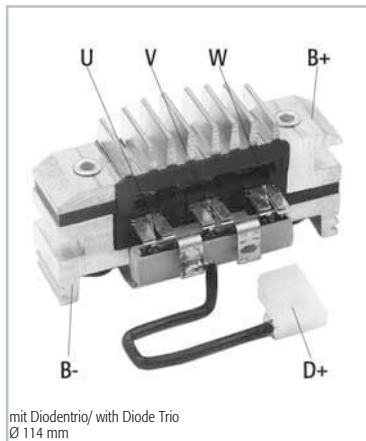


Dioden
Diodes
30 Ampere

ORIGINAL- AND O.E.M.-NO.
MAGNETI MARELLI

HÜCO-NO.
13 9086

Lieferung
solange Vorrat
reicht /
sold while
stocks last

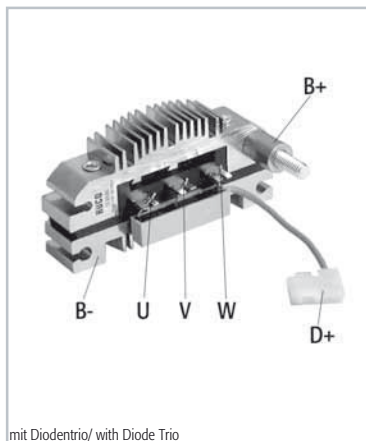


Dioden
Diodes
25 Ampere

ORIGINAL- AND O.E.M.-NO.

HÜCO-NO.
13 9581

FIAT
9934595 9934958 9938493
9939583 76060727 79060727
LANCIA
9934595 9934958
LESTER
77023400
LUCAS
UBB806
MAGNETI MARELLI
06487747 64826011 64826022
000064826040 64826040 64878691
74877471 74878691 000074986301
74986301 064826040010 074986301010
PRD4A
Korrespondierende Regler/ corresponding regulator: 130782, 130723



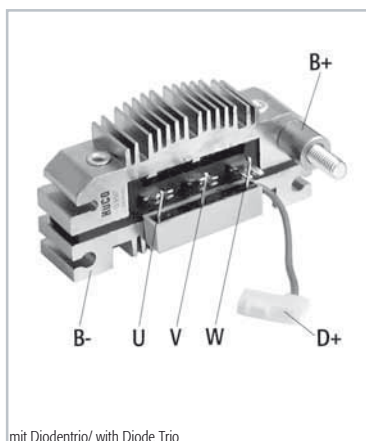
Dioden
Diodes
25 Ampere

ORIGINAL- AND O.E.M.-NO.

HÜCO-NO.
13 9586

LESTER
77023401
LUCAS
UBB812
MAGNETI MARELLI
000063621501 63621501 63621502
000063621502 000063621503 63621503
063621501010 063621502010 063621503010
RDD15 RDD15C

Korrespondierende Regler/ corresponding regulator: 130795, 130790



Dioden
Diodes
25 Ampere

ORIGINAL- AND O.E.M.-NO.

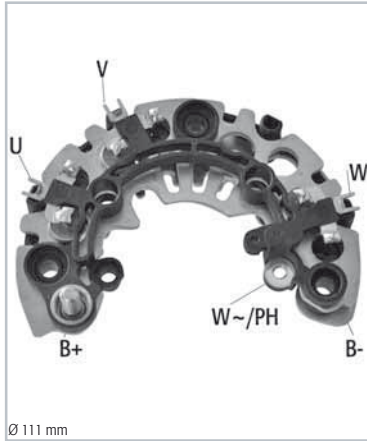
HÜCO-NO.
13 9587

BOSCH
F000LD90DW
FIAT
9940293
LESTER
77023402
LUCAS
UBB813
MAGNETI MARELLI
000063621601 63621601 000063621603
63621603 000063623001 63623001
063621601010 063621603010 063622301010
063623001010 RDD16 RDD16C
RDD30 RDD30A

Korrespondierende Regler/ corresponding regulator: 130790

* Zener Dioden - Avalanche Diodes

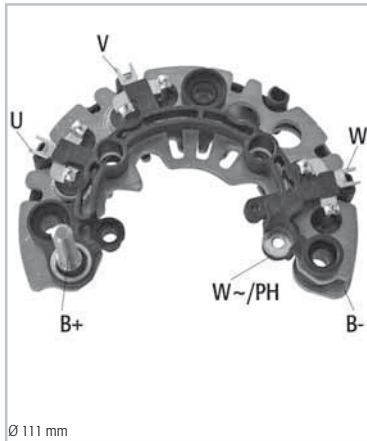
OE names and numbers for references only.



Dioden
Diodes
50 Ampere*

ORIGINAL- AND O.E.M.-NO.
MAGNETI MARELLI
I83627781 83627781010 083627781010
085552102010

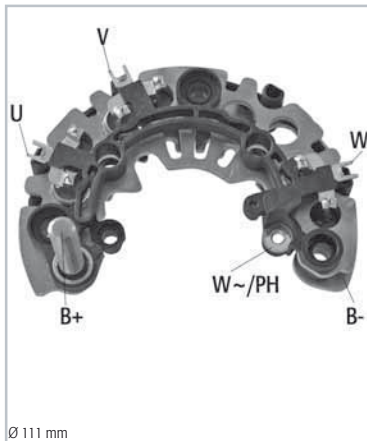
HÜCO-NO.
13 9090



Dioden
Diodes
50 Ampere*

ORIGINAL- AND O.E.M.-NO.
MAGNETI MARELLI
63625003 063625003010 63625003010
085552104010 RDD50C

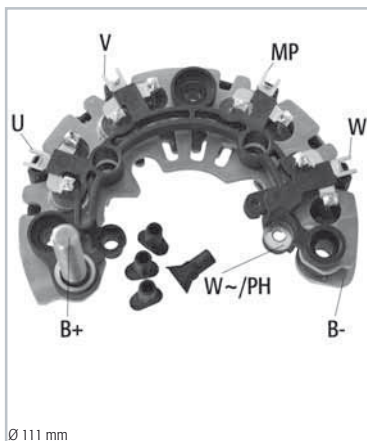
HÜCO-NO.
13 9091



Dioden
Diodes
50 Ampere*

ORIGINAL- AND O.E.M.-NO.
MAGNETI MARELLI
63625002 63626002 063625002010
63625002010 063626002010 085552110010
RDD50B RDD60

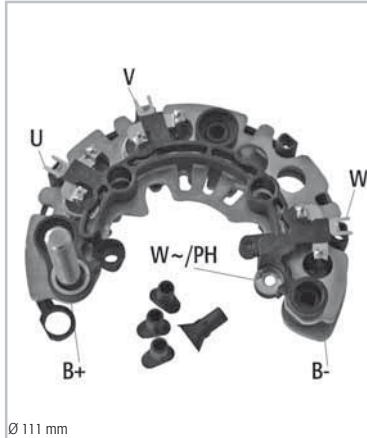
HÜCO-NO.
13 9092



Dioden
Diodes
50 Ampere*

ORIGINAL- AND O.E.M.-NO.
LESTER
77023409
MAGNETI MARELLI
63623801 63624901 000063624901
063623801010 63623801010 063624901010
63624901010 RDD85

HÜCO-NO.
13 9093

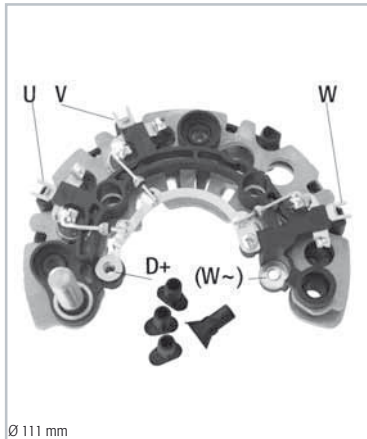


Dioden
Diodes
50 Ampere*

ORIGINAL- AND O.E.M.-NO.

MAGNETI MARELLI		
000063623301	63623301	000063623501
63623501	63623901	63624701
63624801	000063624801	063623301010
63623301010	063623501010	63623501010
063623901010	63623901010	063624701010
63624701010	63624801010	063624801010
RDD33	RDD35	RDD35A
RDD48A	RDD49A	RDD65

HÜCO-NO.
13 9094

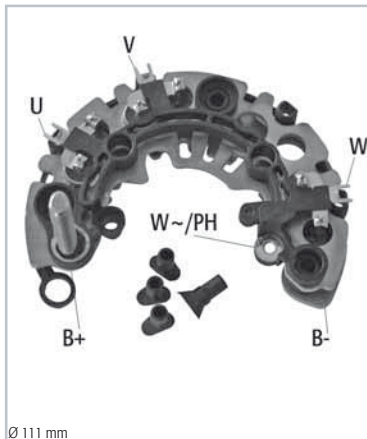


Dioden
Diodes
50 Ampere*

ORIGINAL- AND O.E.M.-NO.

MAGNETI MARELLI		
63624401	83620861	000083620861
63624401010	063624401010	83620861010
083620861010	RDD44	

HÜCO-NO.
13 9095

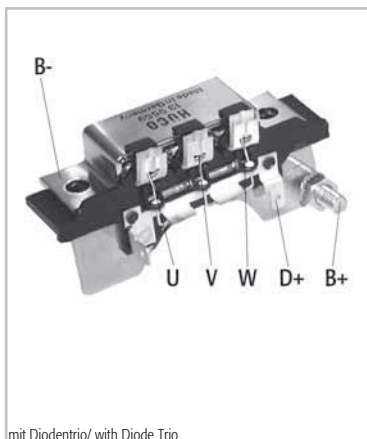


Dioden
Diodes
50 Ampere*

ORIGINAL- AND O.E.M.-NO.

MAGNETI MARELLI		
63624802	063624802010	RDD75

HÜCO-NO.
13 9096



Dioden
Diodes
25 Ampere

ORIGINAL- AND O.E.M.-NO.

FRIGIKING		
133328		
LESTER		
77103509		
LUCAS		
UBB509		
MOTOROLA		
501037	501038	501046
501065		
VALEO (I)		
NB444		

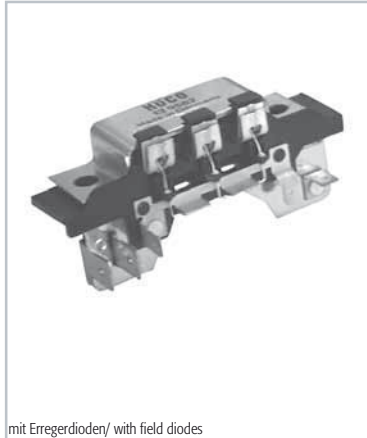
HÜCO-NO.
13 9559

Korrespondierende Regler/ corresponding regulator: 130693, 130681, 130671 ect.

Lieferung
solange Vorrat
reicht /
sold while
stocks last

* Zener Dioden - Avalanche Diodes

OE names and numbers for references only.



mit Erregerdioden/ with field diodes

Dioden
Diodes

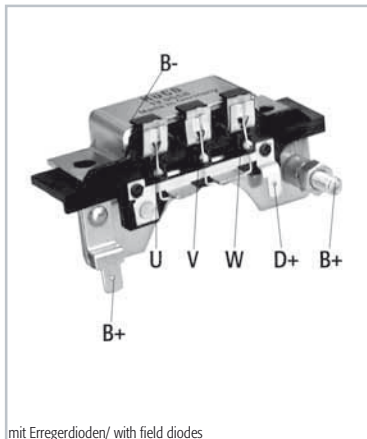
25 Ampere

ORIGINAL- AND O.E.M.-NO.

AUDI
036903359 36903359
FORD
80BB10304A 80BB10304AA
LESTER
77103506
LUCAS
UBB501
MASSEY FERGUSON
3600179M91
MOTOROLA
501024 501063
R.I.V
5000288438
RENAULT
6005000210
ROVER
A00317
VALEO
494476
VALEO (I)
NB427 NB751
VW
036903359 36903359

HÜCO-NO.

13 9562



mit Erregerdioden/ with field diodes

Dioden
Diodes

25 Ampere

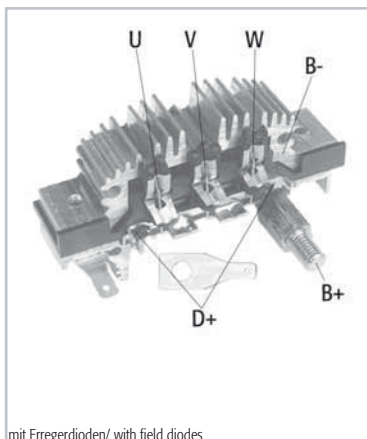
ORIGINAL- AND O.E.M.-NO.

CITROËN
95541239
LESTER
77103507
LUCAS
UBB508
MOTOROLA
501027
VALEO (I)
NB095

HÜCO-NO.

13 9558

Lieferung
solange Vorrat
reicht /
sold while
stocks last



mit Erregerdioden/ with field diodes

Dioden
Diodes

25 Ampere

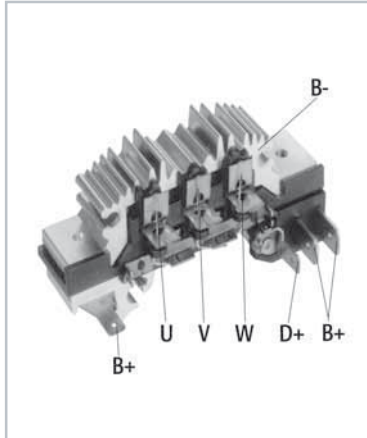
ORIGINAL- AND O.E.M.-NO.

MOTOROLA
501004 501104 501124
VALEO (I)
NB142

HÜCO-NO.

13 9569

Lieferung
solange Vorrat
reicht /
sold while
stocks last



Dioden
Diodes

25 Ampere*

ORIGINAL- AND O.E.M.-NO.

LESTER
77103504
LUCAS
UBB506
MASSEY FERGUSON
1642356M92
MOTOROLA
501006 501007 501044
501058 501105 2522165
RENAULT
6005000257
VALEO
592555
VALEO (I)
NB128 NC481

HÜCO-NO.

13 9560



Dioden
Diodes

25 Ampere

ORIGINAL- AND O.E.M.-NO.

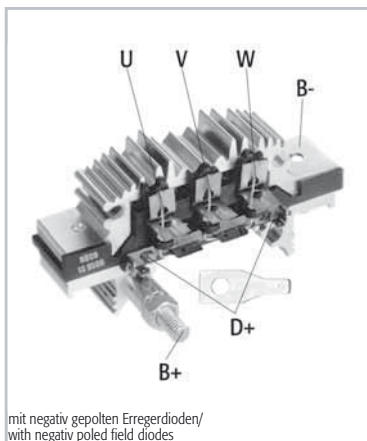
BMW
1707256 801334012 12311707256
HATZ
1334012
LESTER
77103513
LUCAS
UBB503
MARINE POWER
2501096 801334012
MOTOROLA
501003 501008 501012
501015 501019 501025
501032 501039 501041
501043 501047 501048
501056 501062 501067
501068 501071 501073
501096 501098 501100
501101 501102 501107
501108 501112 501114
501115 501118 2501101A
VALEO
494477
VALEO (I)
NB117 NB120 NB122
NB123 NB136 NB436
NB439

HÜCO-NO.

13 9563

mit Erregerdioden/ with field diodes

Korrespondierende Regler/ corresponding regulator: 130693, 130686, 130685 ect.



Dioden
Diodes

25 Ampere

ORIGINAL- AND O.E.M.-NO.

LESTER
77103514
LUCAS
UBB511
MOTOROLA
501031 501034 501066
501078 501097 501113
501117 501119
VALEO (I)
NB121 NB785

HÜCO-NO.

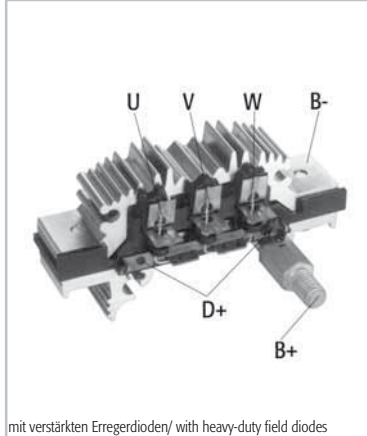
13 9566

mit negativ gepolten Erregerdioden/
with negativ poled field diodes

Lieferung
solange Vorrat
reicht /
sold while
stocks last

* Zener Dioden - Avalanche Diodes

OE names and numbers for references only.



mit verstärkten Erregerdioden/ with heavy-duty field diodes

Dioden
Diodes

25 Ampere

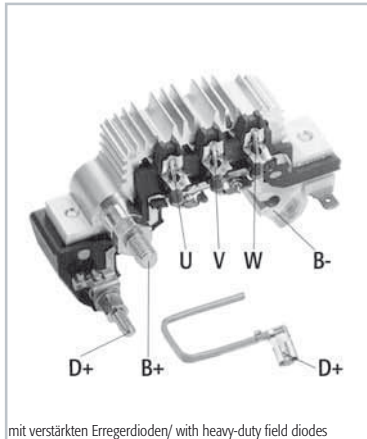
ORIGINAL- AND O.E.M.-NO.

CITROËN
9405722858
FIAT
9941253
FRIGIKING
501102
JOHN DEERE
AT74052
LESTER
77103516
MOTOROLA
501014 501020 501060
501095 2522084A
PANHARD
543300
PEUGEOT
572285
RENAULT
6005000245
VALEO
592554 2522084
VALEO (I)
NB787

HÜCO-NO.

13 9568

Korrespondierende Regler/ corresponding regulator: 130685, 130670, 130427



mit verstärkten Erregerdioden/ with heavy-duty field diodes

Dioden
Diodes

25 Ampere

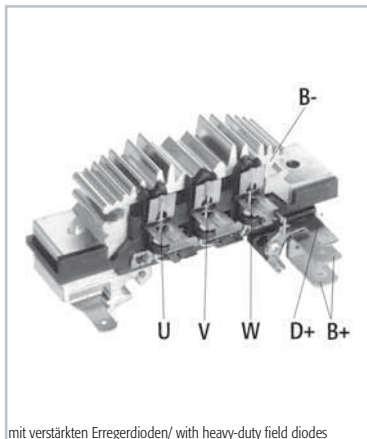
ORIGINAL- AND O.E.M.-NO.

AUDI
036903359J
LESTER
77103512
LUCAS
UBB502
MAGNETI MARELLI
000094038293 940038293 940038293010
MOTOROLA
2523321
VALEO (I)
NB896
VW
036903359J

HÜCO-NO.

13 9556

Korrespondierende Regler/ corresponding regulator: 130693, 130681



mit verstärkten Erregerdioden/ with heavy-duty field diodes

Dioden
Diodes

25 Ampere

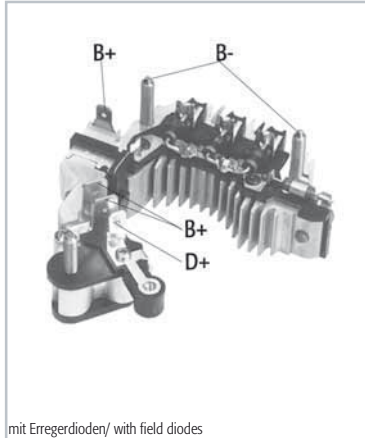
ORIGINAL- AND O.E.M.-NO.

DUCELLIER
611544
LESTER
77103503
LUCAS
UBB504
MAGNETI MARELLI
940038291 940038291010
MERCEDES-BENZ
0001545316 A0001545316
MOTOROLA
501030 501092 2522148
VALEO (I)
NB119

HÜCO-NO.

13 9557

Lieferung
solange Vorrat
reicht /
sold while
stocks last



mit Erregerdioden/ with field diodes

Dioden
Diodes

50 Ampere

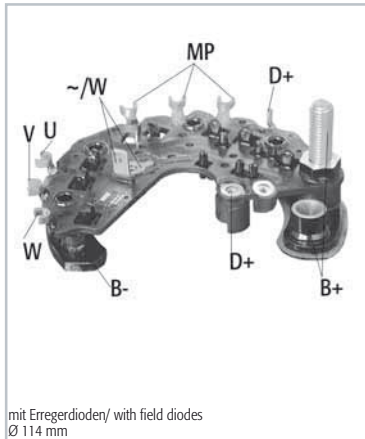
ORIGINAL- AND O.E.M.-NO.

LESTER
77011206
MAGNETI MARELLI
940038323 940038323010
MERCEDES-BENZ
0011540016 A0011540016
VALEO
592838

HÜCO-NO.

13 9691

Korrespondierende Regler/ corresponding regulator: 130698



mit Erregerdioden/ with field diodes
Ø 114 mm

Dioden
Diodes

32 Ampere

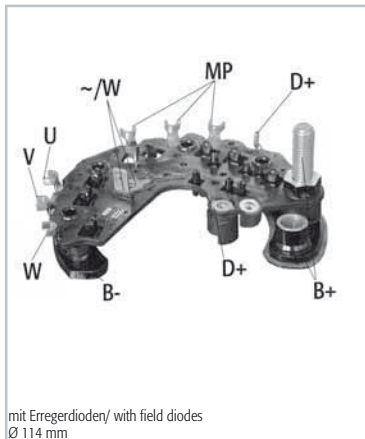
ORIGINAL- AND O.E.M.-NO.

AUDI
078903359
LESTER
77084520
LUCAS
UBB250
MAGNETI MARELLI
000094038326 940038326 940038326010
VALEO
590933 592842 592844
592917
VALEO (I)
NF052
VW
078903359

HÜCO-NO.

13 9692

Korrespondierende Regler/ corresponding regulator: 130696



mit Erregerdioden/ with field diodes
Ø 114 mm

Dioden
Diodes

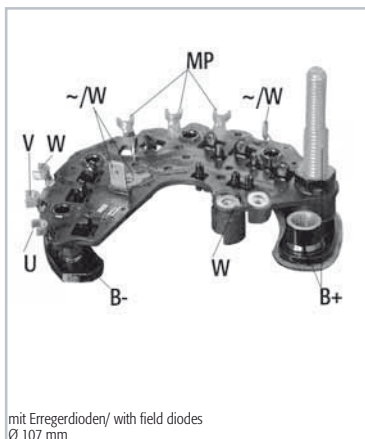
50 Ampere

ORIGINAL- AND O.E.M.-NO.

CITROËN
95644497 5744C2
LESTER
77084521
MAGNETI MARELLI
000094038315 940038315 940038315010
PEUGEOT
5744C2
VALEO
592845

HÜCO-NO.

13 9693



mit Erregerdioden/ with field diodes
Ø 107 mm

Dioden
Diodes

32 Ampere

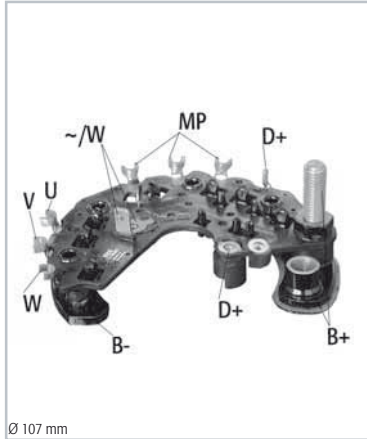
ORIGINAL- AND O.E.M.-NO.

LESTER
77084523 77084524
LUCAS
UBB252
MAGNETI MARELLI
000094038316 940038316 940038316010
RENAULT
7701203876 7701203877
VALEO
592846 592847

HÜCO-NO.

13 9694

Korrespondierende Regler/ corresponding regulator: 130697, 130695



Dioden
Diodes
32 Ampere*

ORIGINAL- AND O.E.M.-NO.

HÜCO-NO.

AUDI			13 9695
030903359A			
CITROËN			
5744E2	5744D1		
LUCAS			
UBB253			
MAGNETI MARELLI			
000094038317	940038317	940038317010	
PEUGEOT			
5744E2	5744D1		
VALEO			
254537	592915	593163	
593202	593328	2546062	
VALEO (I)			
NF058			
VW			
030903359A			

Korrespondierende Regler/ corresponding regulator: 130696



Anschlußplatte mit Entstörkondensator/
Connection board with anti-interference capacitor

ORIGINAL- AND O.E.M.-NO.

HÜCO-NO.

MAGNETI MARELLI			13 9697
940038325	940038325010		
VALEO			
592850			
VALEO (I)			
NF114			

passend zu 13 9694 / appropriate to 13 9692



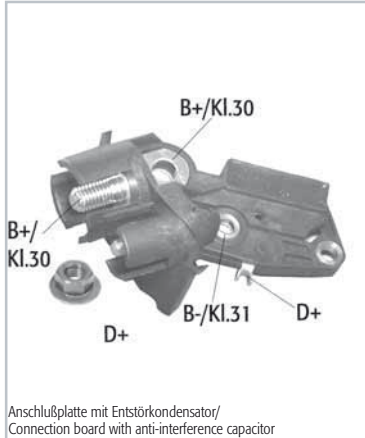
Anschlußplatte mit Entstörkondensator/
Connection board with anti-interference capacitor

ORIGINAL- AND O.E.M.-NO.

HÜCO-NO.

MAGNETI MARELLI			13 9698
940038319	940038319010		
RENAULT			
7701203878	592852		
VALEO (I)			
NF117			

passend zu 13 9694 / appropriate to 13 9694



Anschlußplatte mit Entstörkondensator/
Connection board with anti-interference capacitor

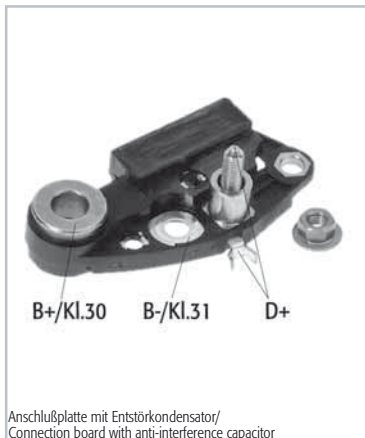
ORIGINAL- AND O.E.M.-NO.

CITROEN
573393 95644508
MAGNETI MARELLI
940038320 940038320010
PEUGEOT
573381
PEUGEOT CITROEN
573381
VALEO
592853
VALEO (I)
NF118

HÜCO-NO.

13 9699

passend zu 13 9696 / appropriate to 139696



Anschlußplatte mit Entstörkondensator/
Connection board with anti-interference capacitor

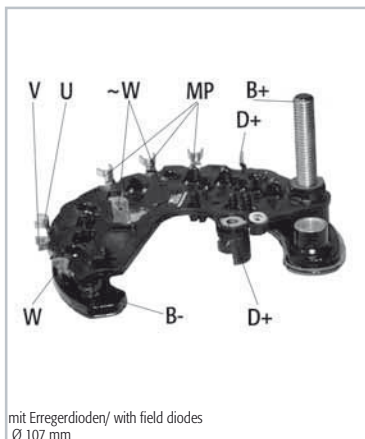
ORIGINAL- AND O.E.M.-NO.

CITROEN
573379 95644500
MAGNETI MARELLI
940038321 940038321010
PEUGEOT
573379
PEUGEOT CITROEN
573379
VALEO
592851
VALEO (I)
NF115

HÜCO-NO.

13 9700

passend zu 130695 / appropriate to 130695



mit Erregerdioden/ with field diodes
Ø 107 mm

Dioden
Diodes

32 Ampere*

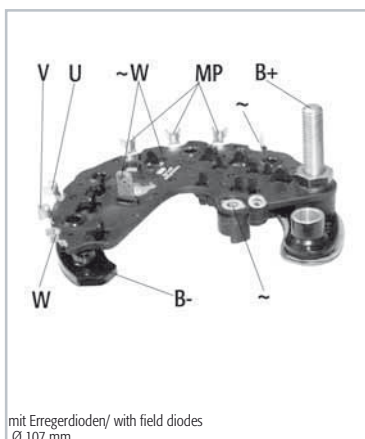
ORIGINAL- AND O.E.M.-NO.

VALEO
593197

HÜCO-NO.

13 9716

Korrespondierende Regler/ corresponding regulator: 130697, 130695



mit Erregerdioden/ with field diodes
Ø 107 mm

Dioden
Diodes

32 Ampere*

ORIGINAL- AND O.E.M.-NO.

MAGNETI MARELLI
940038324
VALEO
593201

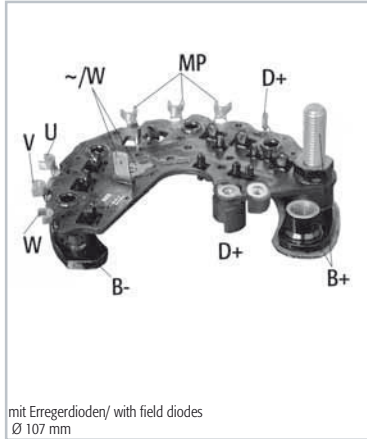
HÜCO-NO.

13 9717

Korrespondierende Regler/ corresponding regulator: 130695, 130697

* Zener Dioden - Avalanche Diodes

OE names and numbers for references only.



Dioden
Diodes

50 Ampere

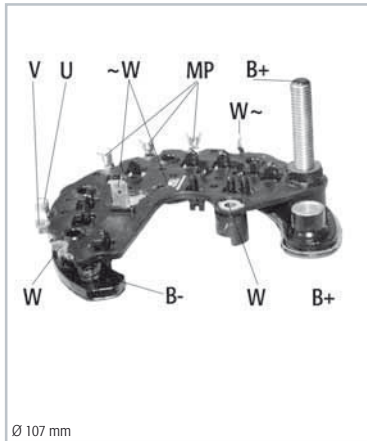
ORIGINAL- AND O.E.M.-NO.

CITROËN
95644506 5744C9
LESTER
77084525
LUCAS
UBB254
PEUGEOT
5744C9
VALEO
592848

HÜCO-NO.

13 9696

Korrespondierende Regler/ corresponding regulator: 130696



Dioden
Diodes

32 Ampere*

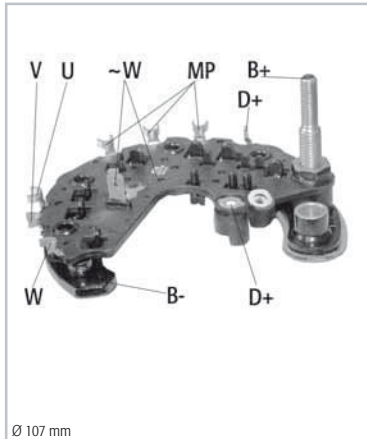
ORIGINAL- AND O.E.M.-NO.

VALEO
593165

HÜCO-NO.

13 9711

Korrespondierende Regler/ corresponding regulator: 130695, 130697



Dioden
Diodes

32 Ampere*

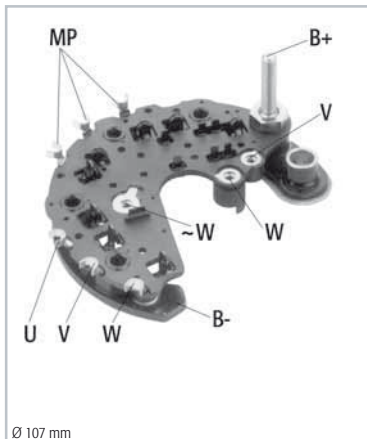
ORIGINAL- AND O.E.M.-NO.

VALEO
593206
VALEO (I)
NF061

HÜCO-NO.

13 9718

Korrespondierende Regler/ corresponding regulator: 130696



Dioden
Diodes

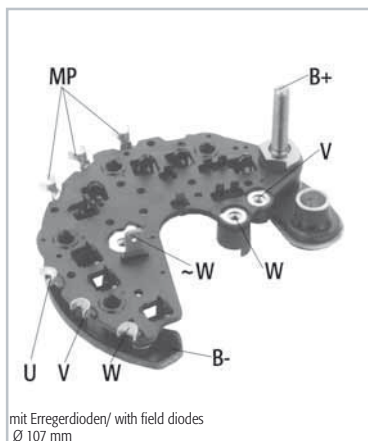
32 Ampere*

ORIGINAL- AND O.E.M.-NO.

MAGNETI MARELLI
940038333
RENAULT
7701043801 7701043902
VALEO
593299 593304

HÜCO-NO.

13 9720



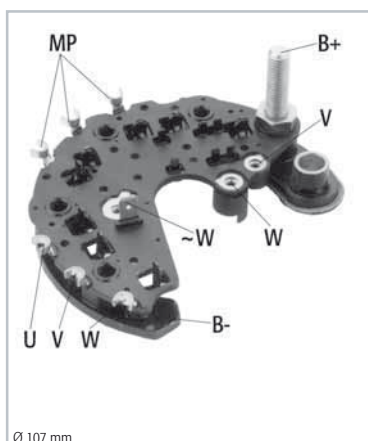
Dioden
Diodes
32 Ampere*

ORIGINAL- AND O.E.M.-NO.

MAGNETI MARELLI
940038331
RENAULT
7701041747 7701043360 7701044953
VALEO
593172 593175 593324

HÜCO-NO.

13 9721



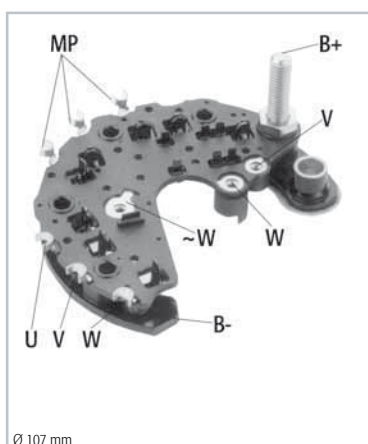
Dioden
Diodes
50 Ampere*

ORIGINAL- AND O.E.M.-NO.

MAGNETI MARELLI
940038334
RENAULT
7701045154
VALEO
593174 593306 593329

HÜCO-NO.

13 9722



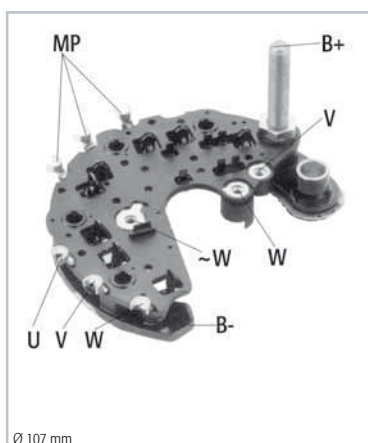
Dioden
Diodes
32 Ampere*

ORIGINAL- AND O.E.M.-NO.

MAGNETI MARELLI
940038335
RENAULT
7701044722 7701044993
VALEO
593204 593327 593348
593351 593364

HÜCO-NO.

13 9723



Dioden
Diodes
32 Ampere*

ORIGINAL- AND O.E.M.-NO.

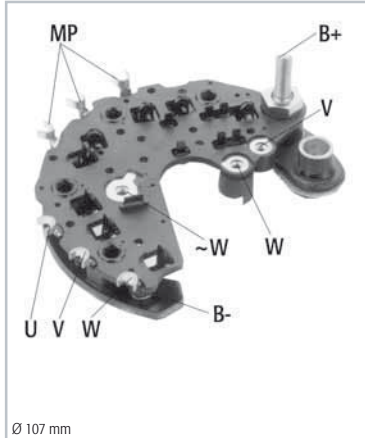
CITROËN
5744F4
MAGNETI MARELLI
940038332
PEUGEOT
5744F4
VALEO
593293 593297 593337

HÜCO-NO.

13 9724

* Zener Dioden - Avalanche Diodes

OE names and numbers for references only.



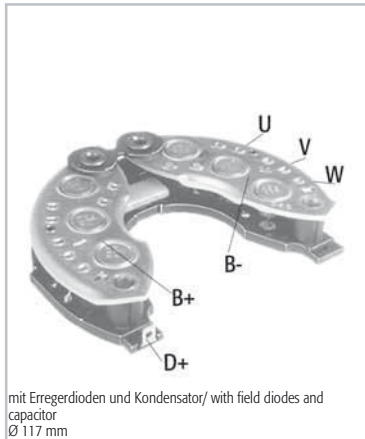
Dioden
Diodes
32 Ampere*

ORIGINAL- AND O.E.M.-NO.

MAGNETI MARELLI
940038325
VALEO
593320

HÜCO-NO.

13 9725



Dioden
Diodes
50 Ampere

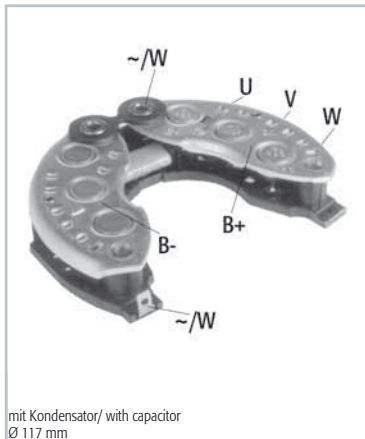
ORIGINAL- AND O.E.M.-NO.

CITROËN
95656459 5744C6
LUCAS
UBB216
MAGNETI MARELLI
000094038310 940038310 940038310010
PEUGEOT
5744A2 5744C6
VALEO
592753 592878

HÜCO-NO.

13 9690

Korrespondierende Regler/ corresponding regulator: 130330



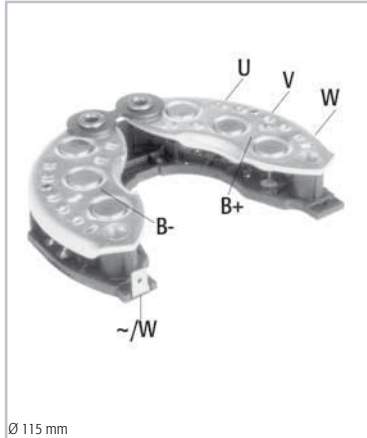
Dioden
Diodes
50 Ampere

ORIGINAL- AND O.E.M.-NO.

LESTER
77084516
LUCAS
UBB237
PARIS-RHONE
105252 105690
VALEO (I)
NC141

HÜCO-NO.

13 9661



Dioden
Diodes

50 Ampere

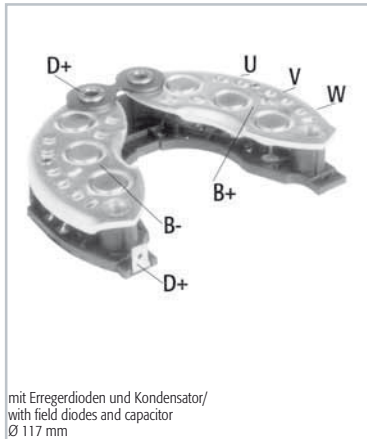
ORIGINAL- AND O.E.M.-NO.

LUCAS
UBB259
MAGNETI MARELLI
940038324 940038324010
PARIS-RHONE
100157 101157
SEV-MARCHAL
71215303
VALEO (I)
NC133
NC216

HÜCO-NO.

13 9660

Lieferung
solange Vorrat
reicht /
sold while
stocks last



Dioden
Diodes

50 Ampere

ORIGINAL- AND O.E.M.-NO.

LUCAS
UBB260
MAGNETI MARELLI
940038332 940038332010
PARIS-RHONE
350011
SEV-MARCHAL
71215103 71215603
VALEO (I)
NC388

HÜCO-NO.

13 9668

Korrespondierende Regler/ corresponding regulator: 130681, 130693, 130694



Dioden
Diodes

50 Ampere

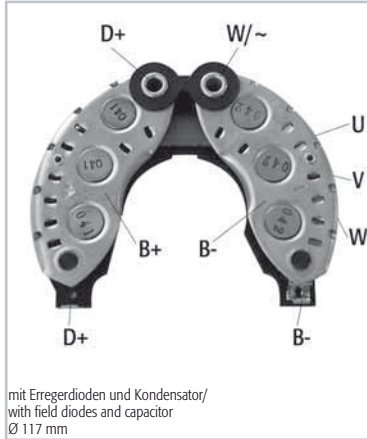
ORIGINAL- AND O.E.M.-NO.

CITROËN
574465 574495 574499
592745 95653200 9405744658
9405744998 5744C8
FIAT
9945597
FRIGIKING
7101533
LUCAS
UBB244
MAGNETI MARELLI
940038331 940038331010
PARIS-RHONE
105813
PEUGEOT
574465 574495 574499
592745 5744A1 5744C8
VALEO
592747 592749 592879
VALEO (I)
NC142 NC953 NF012
LESTER
77084513
LUCAS
UBB238

HÜCO-NO.

13 9673

Korrespondierende Regler/ corresponding regulator: 130340

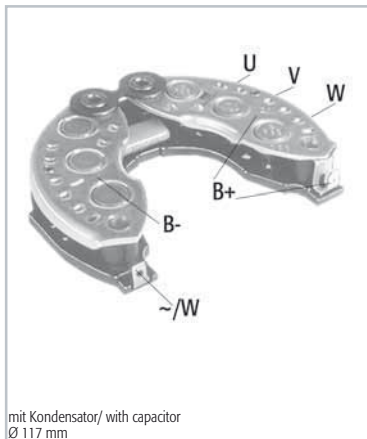


Dioden Diodes	50 Ampere	ORIGINAL- AND O.E.M.-NO.	HÜCO-NO.
		HATZ 4905440098	13 9672
		KHD 592743	1319485
		01319485	01321423
		LESTER 77084501	
		LUCAS UBB235	
		MAGNETI MARELLI 000094038305	940038335
		940038305010	940038335010
		PARIS-RHONE 102556	181155
		R.I.V. 5000807163	5001822946
		RVI 5001832075	
		VALEO 593188	593199
		2590964	
		VALEO (I) NC136	NC771
		VOLVO 593309	11994491
		VOLVO/PENTA 593309	872383
		VOLVO/TRUCKS 1696944	873817

Korrespondierende Regler/ corresponding regulator: 130399, 130376, 130374

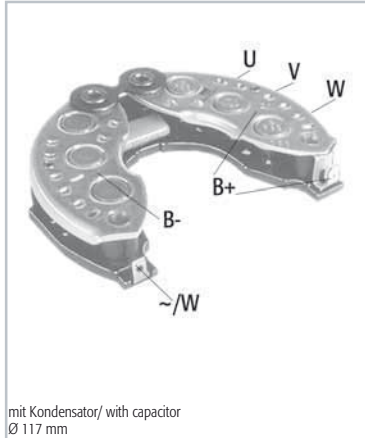


Dioden Diodes	50 Ampere	ORIGINAL- AND O.E.M.-NO.	HÜCO-NO.
		LUCAS UBB243	13 9666
		MAGNETI MARELLI 000094038311	940038311
		940038311	940038311010
		PARIS-RHONE 101342	
		R.I.V. 5000803982	
		VALEO (I) NC161	



Dioden Diodes	50 Ampere	ORIGINAL- AND O.E.M.-NO.	HÜCO-NO.
		CITROËN 95606843	13 9670
		LESTER 77084502	77084510
		LUCAS UBB233	
		MAGNETI MARELLI 000094038309	940038309
		940038309	940038309010
		PARIS-RHONE 101217	103539
		103576	104292
		104292	105135
		PEUGEOT 574457	
		R.I.V. 5000815155	





Dioden
Diodes

50 Ampere

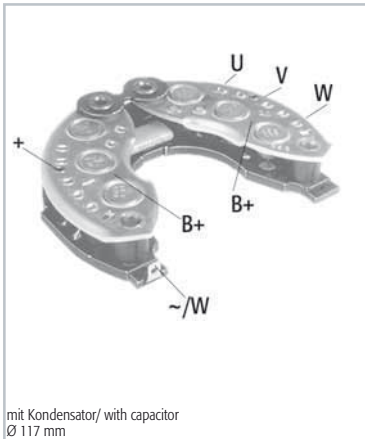
ORIGINAL- AND O.E.M.-NO.

RENAULT
7701032315 7701033994
VALEO
593194
VALEO (I)
NC139 NC936

Korrespondierende Regler/ corresponding regulator: 130398

HÜCO-NO.

13 9670



Dioden
Diodes

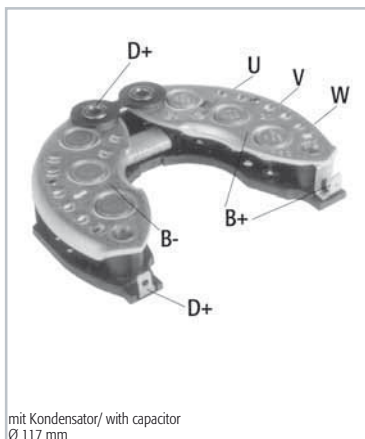
50 Ampere

ORIGINAL- AND O.E.M.-NO.

LESTER
77084500
LUCAS
UBB232
MAGNETI MARELLI
000094038301 940038301 940038301010
PARIS-RHONE
101743 102527 103543
105380 180593
RENAULT
7701031738 7701033992
VALEO
593192
VALEO (I)
NC145V
VOLVO
32878456
VOLVO/NEDCAR
33431263

HÜCO-NO.

13 9671



Dioden
Diodes

50 Ampere

ORIGINAL- AND O.E.M.-NO.

LESTER
77084508
LUCAS
UBB234
PARIS-RHONE
101713
PORSCHE
9286039100 92860391000

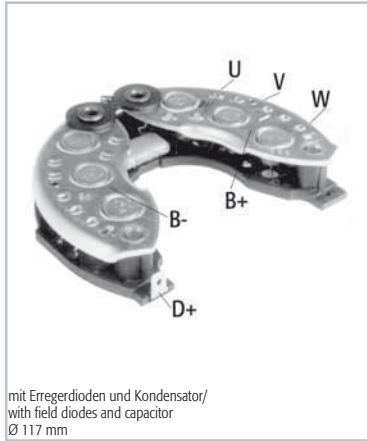
Korrespondierende Regler/ corresponding regulator: 130392

HÜCO-NO.

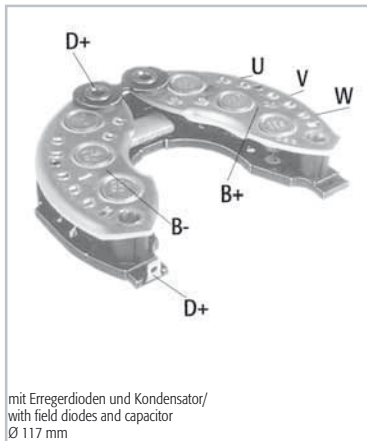
13 9662

* Zener Dioden - Avalanche Diodes

OE names and numbers for references only.

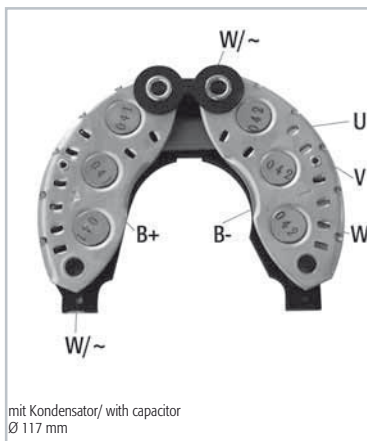


Dioden Diodes	ORIGINAL- AND O.E.M.-NO.			HÜCO-NO.
50 Ampere	CITROËN			13 9663
	574495	95611758	95619718	
	5744C5			
	FIAT			
	9945592	9945597		
	FRIGIKING			
	30600502			
	LESTER			
	77084512			
	LUCAS			
	UBB215	UBB251		
	MAGNETI MARELLI			
	000094038302	000094038329	940038302	
	940038329	940038302010	940038329010	
	PARIS-RHONE			
	100931	104971	180537	
	PEUGEOT			
	574468	574491	574495	
	592876	5744C5		
	VALEO			
	592595	592596	592779	
	592841	592877	593180	
	593187	2545773		
VALEO (I)				
NC144	NC939	NF045		
VOLVO				
3344943	3345533	33439639		



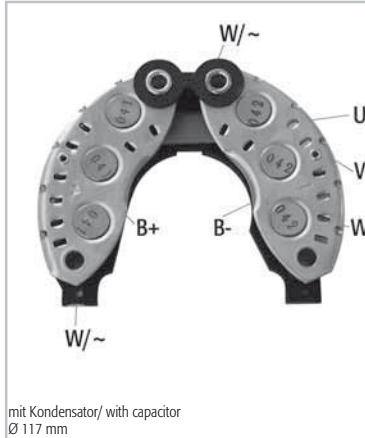
Dioden Diodes	ORIGINAL- AND O.E.M.-NO.			HÜCO-NO.
50 Ampere	CITROËN			13 9665
	95653202	9405744548		
	LUCAS			
	UBB242			
	PARIS-RHONE			
	105554	2181241		
	PEUGEOT			
105754	574461			
VALEO (I)				
NC245				

Korrespondierende Regler/ corresponding regulator: 130429; 130340



Dioden Diodes	ORIGINAL- AND O.E.M.-NO.			HÜCO-NO.
50 Ampere	LESTER			13 9674
	77084513			
	LUCAS			
	UBB238			
	MAGNETI MARELLI			
	000094038308	940038308	940038308010	
	PARIS-RHONE			
	104615	105522	105523	
	106016			
	R.I.V			
	5000814648			
	RENAULT			
	7701033027	7701033994	7701034839	
	RVI			
	5000814648			





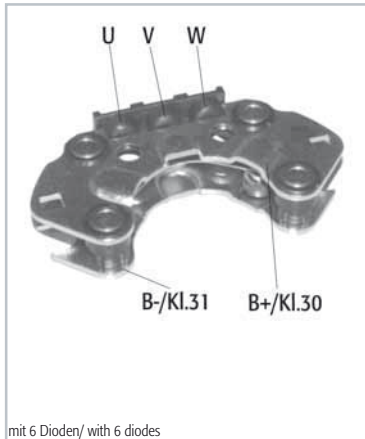
Dioden
Diodes
50 Ampere

ORIGINAL- AND O.E.M.-NO.

VALEO
592880 593193
VALEO (I)
NC143 NF041
VOLVO
33453770

HÜCO-NO.

13 9674



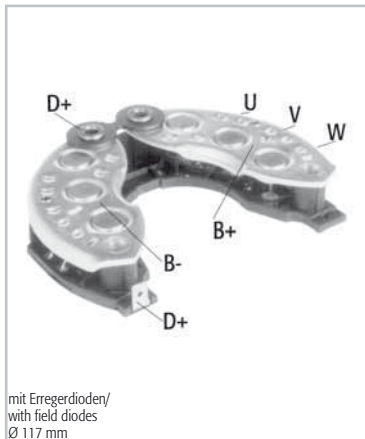
Dioden
Diodes
25 Ampere

ORIGINAL- AND O.E.M.-NO.

LUCAS
UBB239
MAGNETI MARELLI
000094038314 940038314 940038314010
PARIS-RHONE
92785 92086Z 92919P
92928S 92939W
VALEO
92086
VALEO (I)
NC124

HÜCO-NO.

13 9686



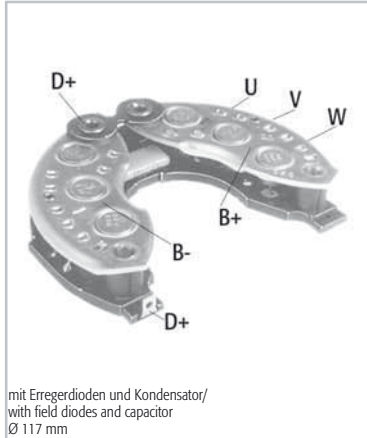
Dioden
Diodes
50 Ampere

ORIGINAL- AND O.E.M.-NO.

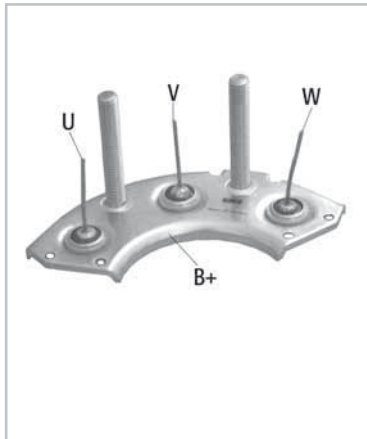
LUCAS
UBB260
MAGNETI MARELLI
940038332 940038332010
PARIS-RHONE
350011
SEV-MARCHAL
71215103 71215603
VALEO (I)
NC388

HÜCO-NO.

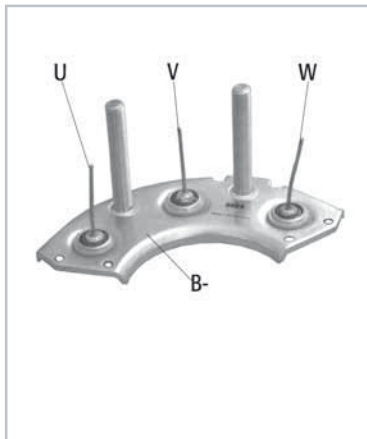
13 9668



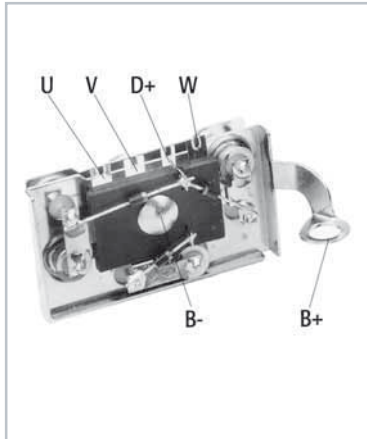
Dioden Diodes	ORIGINAL- AND O.E.M.-NO.			HÜCO-NO.
35 Ampere*	SEV-MARCHAL 71215003	71216203	71916903	13 9675



Dioden Diodes	ORIGINAL- AND O.E.M.-NO.			HÜCO-NO.
35 Ampere	LESTER 77084514 LUCAS UBB245 SEV-MARCHAL 71211703 71213203 VALEO (I) NC208	71212003 71213403 NC213	71212903	13 9676 positiv

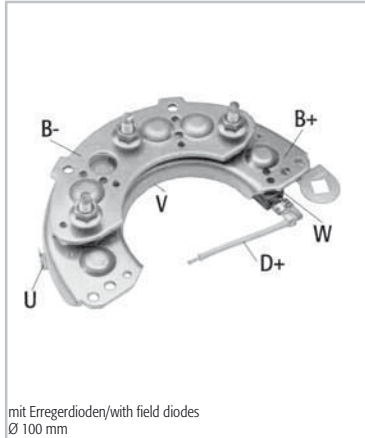


Dioden Diodes	ORIGINAL- AND O.E.M.-NO.			HÜCO-NO.
35 Ampere	LESTER 77084515 PEUGEOT 572244 PORSCHE 9016039090 R.I.V 5000241124 SEV-MARCHAL 71205003 71211903 VALEO (I) NC202 VOLVO VOLVO/TRUCKS 1207430	9016039090 NC895 465035	71211003 71213303 71211303 71213503 NC903	13 9677 negativ



Dioden Diodes	ORIGINAL- AND O.E.M.-NO.			HÜCO-NO.
Ampere	HITACHI L135N13201 LESTER 77041501 NISSAN 23230B9800	L150N13202 77041509 23230P2500	23230P2501	13 9543

Lieferung
solange Vorrat
reicht /
sold while
stocks last



Dioden
Diodes

30 Ampere

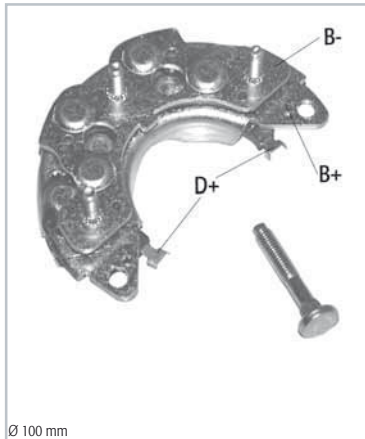
ORIGINAL- AND O.E.M.-NO.

HITACHI
L14053201
ISUZU
5812180330
LESTER
77041521
LUCAS
UBJ108

Korrespondierende Regler/ corresponding regulators: 132996

HÜCO-NO.

13 9617



Dioden
Diodes

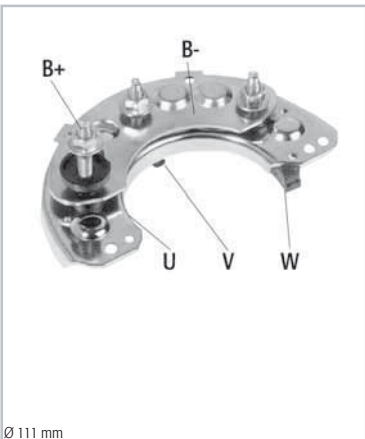
35 Ampere

ORIGINAL- AND O.E.M.-NO.

HITACHI	L1657320	L1709320
LESTER	77041517	77041518
NISSAN	2323051S00	2323077A00
SUBARU	23830AA020	

HÜCO-NO.

13 9255



Dioden
Diodes

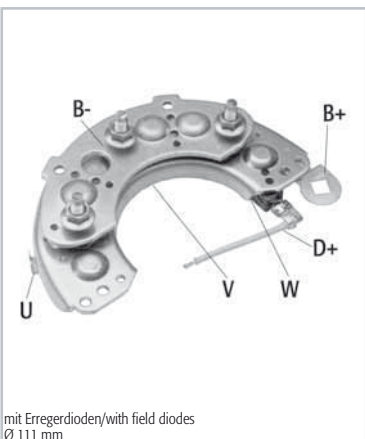
35 Ampere

ORIGINAL- AND O.E.M.-NO.

HITACHI
L15013202
LESTER
77041512
NISSAN
23230P4505
SUBARU
495347001

HÜCO-NO.

13 9609



Dioden
Diodes

40 Ampere

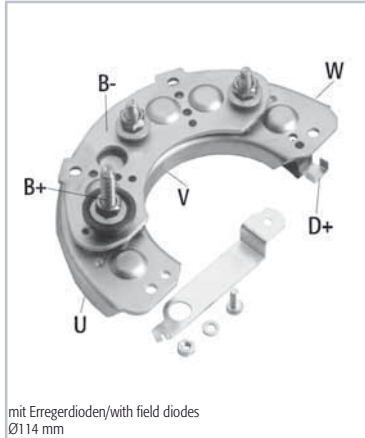
ORIGINAL- AND O.E.M.-NO.

HITACHI	L15013204	
ISUZU	8942377290	
LESTER	77041507	
LUCAS	UBJ103	
MAGNETI MARELLI	000094038252	940038252
NISSAN	23232W1700	940038252010

Korrespondierende Regler/ corresponding regulators: 132996; 132992; 132857

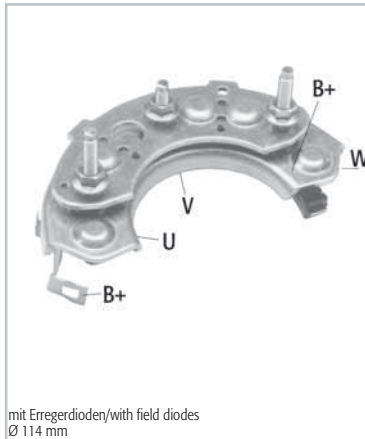
HÜCO-NO.

13 9610

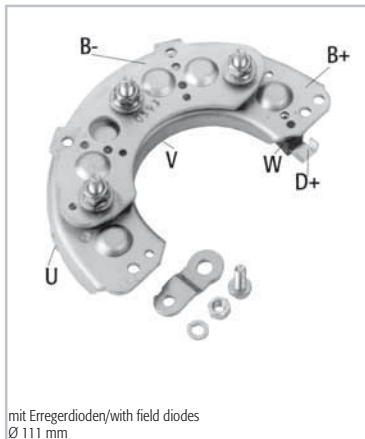


Dioden Diodes	ORIGINAL- AND O.E.M.-NO.		HÜCO-NO.
35 Ampere			13 9612
	HITACHI L15013206 ISUZU 5812620060 LESTER 77041505 LUCAS UBJ119 MAGNETI MARELLI 000094038254 940038254 940038254010 NISSAN 23230W7101		

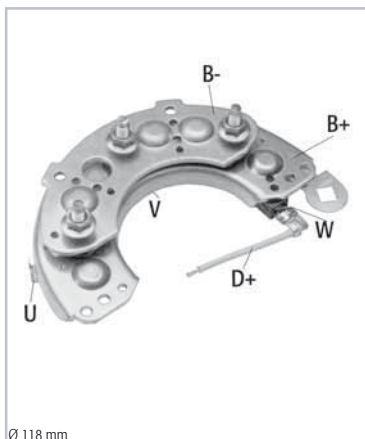
Korrespondierende Regler/ corresponding regulators: 132998; 132995



Dioden Diodes	ORIGINAL- AND O.E.M.-NO.		HÜCO-NO.
35 Ampere			13 9613
	HITACHI L150M13201 L150M13202 L155M13202 LESTER 77041510 LUCAS UBJ100 NISSAN 3137Y7502 23137Y7503 23230E3200		

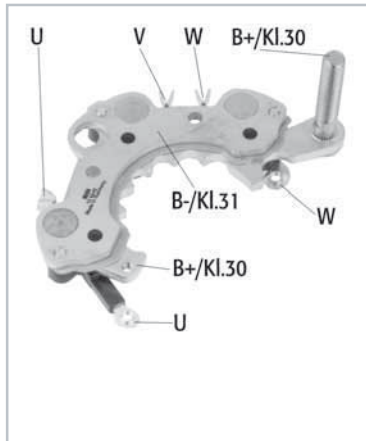


Dioden Diodes	ORIGINAL- AND O.E.M.-NO.		HÜCO-NO.
35 Ampere			13 9619
	GENERAL MOTORS 94167411 HITACHI L14013202 L14053202 L15083201 L15083202 L1604320 L2256320 ISUZU 8941674110 8944754720 LESTER 77041513 LUCAS UBJ169 NISSAN 2323209W01 2323210G01 2323216A00 2323216AA 2323218A00 2323218G00 23232V6601 23232V6601A Korrespondierende Regler/ corresponding regulators: 132998, 132996, 132992		



Dioden Diodes	ORIGINAL- AND O.E.M.-NO.		HÜCO-NO.
35 Ampere			13 9618
	HITACHI L16023201 ISUZU 8941164320 LESTER 77041514 LUCAS UBJ104 MAGNETI MARELLI 000094038251 940038251 940038251010 NISSAN 23232W1705		

Korrespondierende Regler/ corresponding regulators: 132996



Dioden
Diodes
35 Ampere

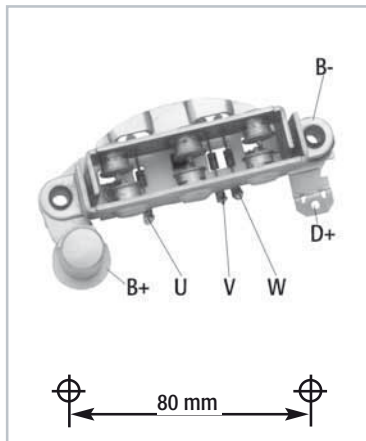
ORIGINAL- AND O.E.M.-NO.

GENERAL MOTORS
97122644
HITACHI
L170G23203
ISUZU
8971226440
LESTER
77041549
OPEL
6205428

HÜCO-NO.

13 9242

Korrespondierende Regler/ corresponding regulators: 132866



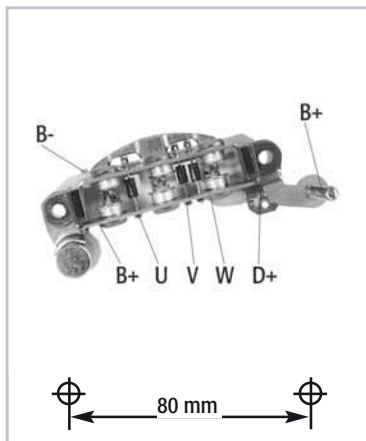
Dioden
Diodes
25 Ampere

ORIGINAL- AND O.E.M.-NO.

CITROËN
95644506 5744C9
LESTER
77084525
LUCAS
UBB254
PEUGEOT
5744C9
VALEO
592848

HÜCO-NO.

13 9596



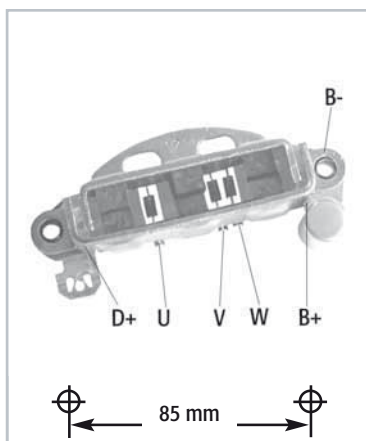
Dioden
Diodes
25 Ampere

ORIGINAL- AND O.E.M.-NO.

LESTER
77033007
LUCAS
UBJ216
MAGNETI MARELLI
000094038257 940038257 940038257010
MITSUBISHI
A860T08270 MD607616

HÜCO-NO.

13 9607



Dioden
Diodes
25 Ampere

ORIGINAL- AND O.E.M.-NO.

LESTER
77033005
MAZDA
817324510A
MITSUBISHI
A860T07270

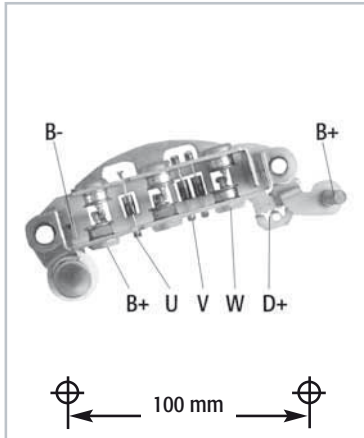
HÜCO-NO.

13 9592

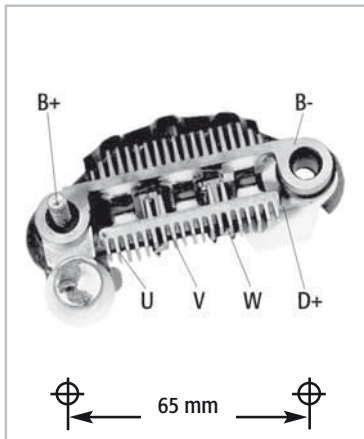
Lieferung
solange Vorrat
reicht /
sold while
stocks last

* Zener Dioden - Avalanche Diodes

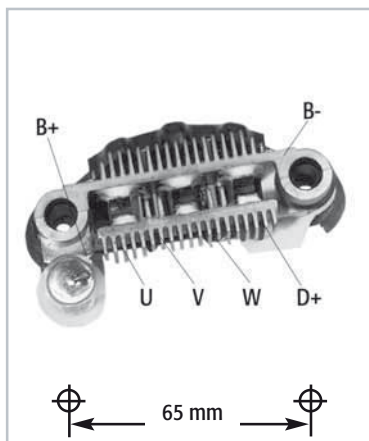
OE names and numbers for references only.



Dioden Diodes	ORIGINAL- AND O.E.M.-NO.		HÜCO-NO.
25 Ampere			13 9595
	LESTER		
	77033001		
	LUCAS		
	UBJ211		
	MAZDA		
	413024560	413024510A	413024510B
	MITSUBISHI		
	A860T04170	A860T05270	A860T07370
	A860T07770	MD607385	MD607529
	NISSAN		
	23124Q4610		
	Korrespondierende Regler/ corresponding regulators: 132966; 132965; 132964		
			Lieferung solange Vorrat reicht / sold while stocks last



Dioden Diodes	ORIGINAL- AND O.E.M.-NO.		HÜCO-NO.
60 Ampere			13 9271
	BOSCH		
	F000LD90U2		
	FORD		
	E7GZ10304A	E8BZ10304A	E8BZ10304B
	HONDA		
	31127PE00340		
	LESTER		
	77033010	77033013	77033014
	LUCAS		
	UBJ200		
	MAGNETI MARELLI		
	000094038255	940038255	940038255010
	MAZDA		
	E35618W60A	FE6518W60	FE6518W60A
	FE6524510		
	MITSUBISHI		
	A860T11970	A860T13370	A860T17470
	A860T17870	A860X18371	MD607828
	Korrespondierende Regler/ corresponding regulators: 132983, 132915		



Dioden
Diodes

60 Ampere

ORIGINAL- AND O.E.M.-NO.

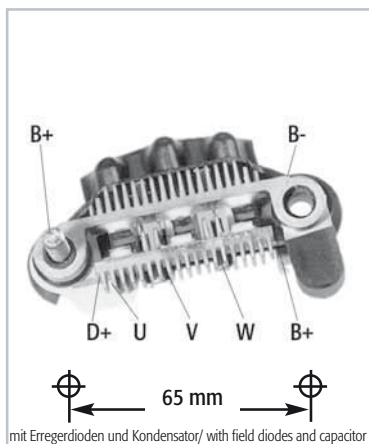
BOSCH
F000LD90U6
LESTER
77033020
MITSUBISHI
A860T16770

MD611254

HÜCO-NO.

13 9274

Korrespondierende Regler/ corresponding regulator: 132983



Dioden
Diodes

60 Ampere

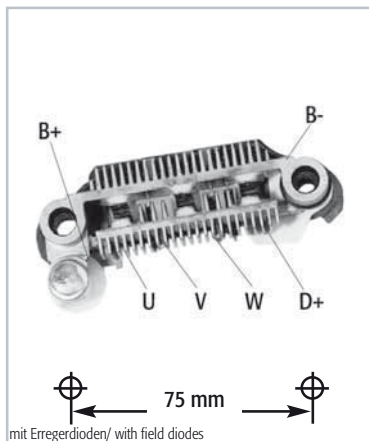
ORIGINAL- AND O.E.M.-NO.

BOSCH
F000LD90U5
LESTER
77033023
MITSUBISHI
A860T20570
NISSAN
2312453A10

HÜCO-NO.

13 9275

mit Erregerdioden und Kondensator/ with field diodes and capacitor



Dioden
Diodes

30 Ampere

ORIGINAL- AND O.E.M.-NO.

BOSCH
F000LD90W4
LESTER
77033012

77033053

LUCAS
UBJ206

UBJ257

MAGNETI MARELLI
000094038259

940038259

940038259010

MITSUBISHI
A860T13170

A860T24570

A860T16970

MD611688

MD607917

A860T22670

MD611256

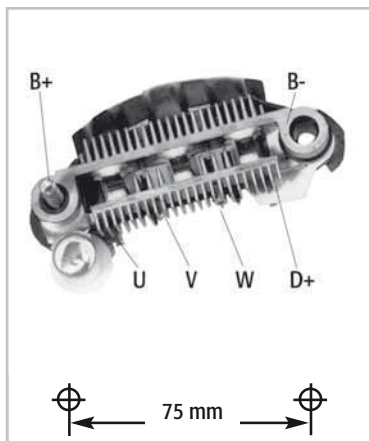
HÜCO-NO.

13 9280

Korrespondierende Regler/ corresponding regulator: 132983, 132910

mit Erregerdioden/ with field diodes

Lieferung
solange Vorrat
reicht /
sold while
stocks last



Dioden
Diodes

30 Ampere

ORIGINAL- AND O.E.M.-NO.

BOSCH
F000LD00MC

F000LD90W6

FORD
E8GY10304A

E98Z10304A

LESTER
77033011
MAZDA
B60318W60

E50318W60

E50318W60A

F81118W60

FE6824510

FE7918W60

MITSUBISHI
A860T13270

A860T24270

A860T17570

A860T26970

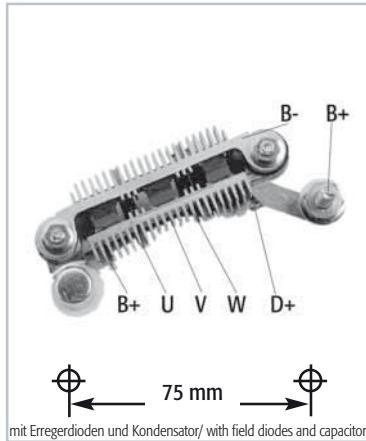
NISSAN
2312458L10

A860T17970

HÜCO-NO.

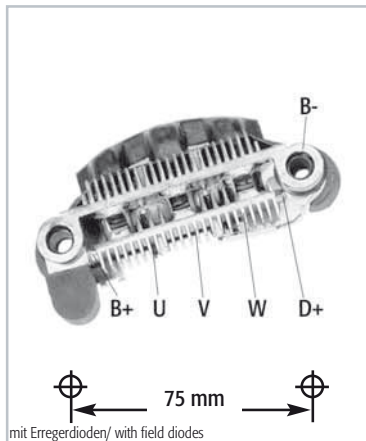
13 9281

Korrespondierende Regler/ corresponding regulator: 132983



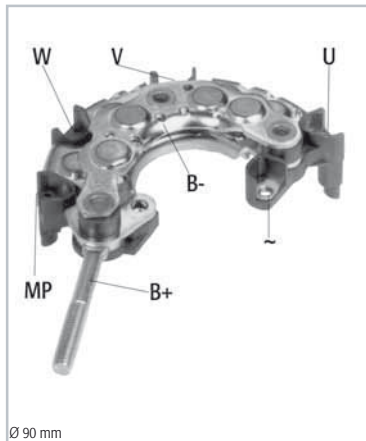
Dioden Diodes	ORIGINAL- AND O.E.M.-NO.	HÜCO-NO.
30 Ampere	LESTER 77033050 LUCAS UBJ201 MAGNETI MARELLI 000094038261 MITSUBISHI A860T22370	13 9288
	940038261 940038261010 MD611479	
	Korrespondierende Regler/ corresponding regulator: 132977	

Lieferung
solange Vorrat
reicht /
sold while
stocks last

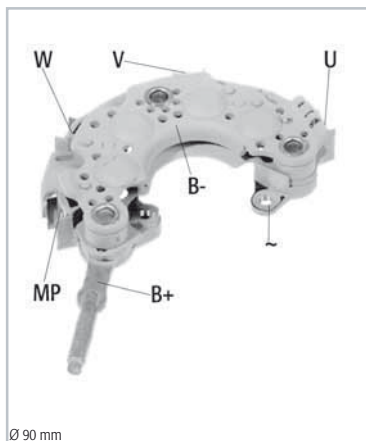


Dioden Diodes	ORIGINAL- AND O.E.M.-NO.	HÜCO-NO.
30 Ampere	LESTER 77033015 MAZDA E5D318W60A MITSUBISHI A860T17270 A860T17779 NISSAN 2312408E16	13 9283
	77033019 A860T17285 MD611307 A860T17770	
	Korrespondierende Regler/ corresponding regulator: 132983, 132910	

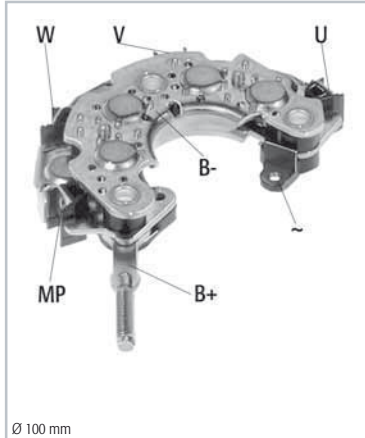
Lieferung
solange Vorrat
reicht /
sold while
stocks last



Dioden Diodes	ORIGINAL- AND O.E.M.-NO.	HÜCO-NO.
20 Ampere	BOSCH F000LD90X4 DAIHATSU 3162186510 ISUZU 8944551590 LESTER 77904006 LUCAS UBB821 NIPPON DENSO 0215803130 TOYOTA 2735772150	13 9261
	77904007	
	Korrespondierende Regler/ corresponding regulator: 132945, 132942	



Dioden Diodes	ORIGINAL- AND O.E.M.-NO.	HÜCO-NO.
20 Ampere	BOSCH F000LD90X8 HONDA 31127PD1004 LESTER 77904004 LUCAS UBB822 NIPPON DENSO 0215802250 TOYOTA 2735763040	13 9262
	31127PD1014 0215802260 2735787707	
	Korrespondierende Regler/ corresponding regulator: 132976, 132975	



Dioden
Diodes

20 Ampere

ORIGINAL- AND O.E.M.-NO.

HÜCO-NO.

BOSCH		
F000LD90X3		
HONDA		
31127PD20140		
ISUZU		
8941606380		
LESTER		
77904000		
LUCAS		
UBB820	UBB821	UBB822
MAGNETI MARELLI		
000094038277	940038277	940038277010
NIPPON DENSO		
0215802160	0215802230	
TOYOTA		
2735763020		

Korrespondierende Regler/ corresponding regulators : 132975, 132941

Dioden für Generatoren / Gleichrichter

Diodes for Alternators / Rectifiers



V	A	Polarität Polarity	ORIGINAL- AND O.E.M.-NO.	HÜCO-NO.
200	25		BOSCH 0270100101, 102, 111, 114, 405, 411, 413, 423	13 9405
200	35		BOSCH 0270100352, 354, 358, 364	13 9406
200	25		LUCAS 83577	13 9416



V	A	Polarität Polarity	ORIGINAL- AND O.E.M.-NO.	HÜCO-NO.
300	30		TOSHIBA 30FD11	13 9418
300	30		TOSHIBA 30FC 1	13 9419
300	35		TOSHIBA 20FD11	13 9420
300	35		TOSHIBA 20FD11	13 9421



V	A	Polarität Polarity	ORIGINAL- AND O.E.M.-NO.	HÜCO-NO.
200	25	Kathode= weißer Ring cathode= white ring	Ø 8 mm Ø 0.33 inches	13 9427



ORIGINAL- AND O.E.M.-NO.

DELCO
1984032 3472312 7982635
DR3901
LESTER
7740108
LUCAS
UZB700
OPEL
1205436

HÜCO-NO.

13 9531



ORIGINAL- AND O.E.M.-NO.

CATERPILLAR
9N1202
DELCO
1971528 1975328 1984459
1985348 52278221 D3912
D3920 52922 D3923
LESTER
7740100
MOTOROLA
RDTG

HÜCO-NO.

13 9532



ORIGINAL- AND O.E.M.-NO.

DUCELLIER
669303
LUCAS
UZB203

HÜCO-NO.

13 9533



ORIGINAL- AND O.E.M.-NO.

LESTER
77023410
LUCAS
UZB202

HÜCO-NO.

13 9534

Dioden - Trios
Diode - Trios



ORIGINAL- AND O.E.M.-NO.

PARIS-RHONE
92425
VALEO (I)
NC273

HÜCO-NO.

13 9546



ORIGINAL- AND O.E.M.-NO.

PARIS RHONE
100721 99601
PEUGEOT
574421
VALEO (I)
NC160

HÜCO-NO.

13 9547



ORIGINAL- AND O.E.M.-NO.

PARIS-RHONE
99601 100721
PEUGEOT
574421
VALEO (I)
NC160

HÜCO-NO.

13 9548



ORIGINAL- AND O.E.M.-NO.

PARIS-RHONE
96424
VALEO (I)
NC155

HÜCO-NO.

13 9551

Lieferung
solange Vorrat
reicht /
sold while
stocks last



ORIGINAL- AND O.E.M.-NO.

LESTER
7701100
LUCAS
UZB200
SEV-MARCHAL
71209803
VALEO (I)
NC218

HÜCO-NO.

13 9552

Sicherungen für Generatoren
Fuses for Alternators



A

ORIGINAL- AND O.E.M.-NO.

HÜCO-NO.

30

CITROEN
AY53262
DUCELLIER
23259
VALEO (I)
NC314

13 9301

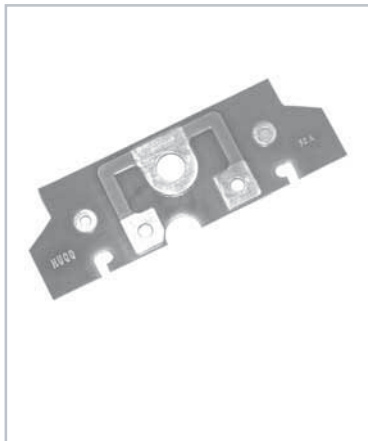


30

DUCELLIER
608336
VALEO
611745
VALEO (I)
NC331

HÜCO-NO.

13 9302



A

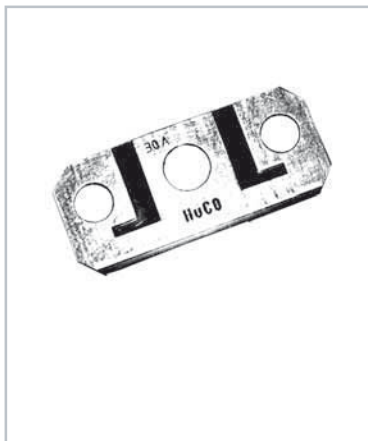
ORIGINAL- AND O.E.M.-NO.

HÜCO-NO.

30

DUCELLIER
511745

13 9303



A

ORIGINAL- AND O.E.M.-NO.

HÜCO-NO.

30

PARIS RHONE
72534
VALEO (I)
NC269

13 9304



A

ORIGINAL- AND O.E.M.-NO.

HÜCO-NO.

30

PARIS RHONE
98882

13 9306

Spannungswandler von 28 Volt auf 14 Volt Voltage Converters 28 Volt / 14 Volt

Einsatzgebiete der HÜCO Spannungswandler

Alle Fahrzeuge mit 24 Volt Bordnetz (LKW's, Omnibusse, Baumaschinen, Traktoren, Schiffe usw.) für den Anschluß von 12 Volt Geräten, z. B. Autoradios, Cassettenspielern, Fernsehgeräten, Funkgeräten, DVD Playern, Handys usw.

Vorteile der HÜCO Spannungswandler

- Ausgangsspannung 14 V \pm 3 %, elektronisch geregelt
- Großer Eingangsspannungsbereich 18 V ... 30 V
- Sehr geringe Leerlaufstromaufnahme
- Der integrierte Verpolungsschutz verhindert die Zerstörung des Spannungswandlers bei falsch gepolter Eingangsspannung
- Kurzschlußfest, so daß trotz eines Kurzschlusses am Ausgang der Spannungswandler nicht zerstört wird
- Elektronischer Überspannungsschutz für die Ausgangsspannung zur Vermeidung von Schäden an den angeschlossenen Verbrauchern
- Eine integrierte elektronische Strombegrenzung schützt den Spannungswandler vor Überlastung
- Der integrierte elektronische thermische Überlastschutz schützt den Spannungswandler vor thermischer Überlastung
- Integrierte elektronische Kurzschlußstrombegrenzung
- Bei Spannungswandlern mit zusätzlichem Memoryanschluß können z. B. Radios mit Senderspeicher und/oder Uhr über das Zündschloß abgeschaltet werden, ohne daß der Speicher und die Uhrzeit gelöscht werden

Montagehinweise:

Spannungswandler möglichst senkrecht montieren und auf ausreichende Wärmeabfuhr achten. Kühlkörper kann Temperaturen von 80° C erreichen, darum Gerät möglichst auf metallischer Karosseriefläche montieren.

Beim Einsatz mehrerer Spannungswandler dürfen die Ausgänge nicht zusammengeschaltet werden.

Achtung: Schwarzes Kabel an Minus anschließen, ansonsten fehlerhafte Funktion bzw. 28 V am Ausgang.

HÜCO voltage converters are applied at

all vehicles with 24 V power supply (trucks, busses, construction equipment, tractors, ships etc.) for connection of 12 V appliances like, e. g. car stereo, tape decks, TV sets, radios., DVD Playern, mobile phone

Advantages of the HÜCO voltage converters

- Output voltage 14 V \pm 3 %, electronically regulated
- Input voltage may vary from 18 to 30 volt
- Low off-load consumption
- Built-in protection against wrong connection (polarity) at feed side
- Short circuit proof, the device will not be destroyed in case of short circuit at output
- Electronic overvoltage protection at output to avoid possible damages of connected consumers
- Built-in electronic protection against electrical and thermal overload as well as against short circuit current
- Voltage converters with additional memory terminal ensures that for instance the radio memory will not be affected or erased when switched off together with the ignition switch.

Fitting instruction:

Install the voltage converter vertically with particular attention to sufficient heat dissipation. It is advisable to fit the device directly onto metal ground as the heat sink may attain temperatures of about 80° C. Should more than one voltage converter be utilized connect each output separately.

Attention! Black wire is to be connect to minus, otherwise consequence will be misfunction and 28 V output respectively.



Technische Daten/Technical Data

Linearwandler, 28 Watt/ 2 A Dauerstrom

Elektrische Daten und Einsatzmöglichkeiten wie 13 8210, jedoch mit Sicherungshalter für Glasrohrsicherung 2 A, " x 1" (6,3 x 32 mm), (Überseeausführung).

Abmessungen (B x H x L):
Gewicht:

97 x 27 x 100 mm
ca. 285 g

Linear Converter, 28 Watt/2 A permanent current

Electrical data and possibilities of application as 13 8210, but with fuse carrier bearing a glass tube fuse 2 A, " x 1" (6.3 x 32 mm), (for overseas countries).

Dimensions (w x h x l):
Weight:

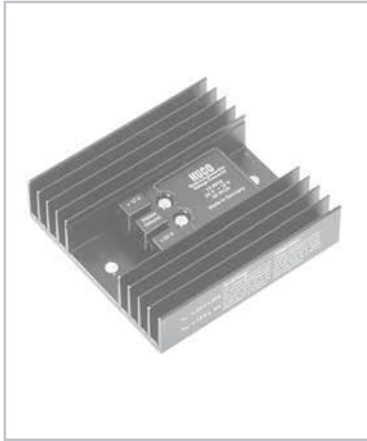
97 x 27 x 100 mm
appr. 285 g

HÜCO-NO.

13 8206

Spannungswandler von 28 Volt auf 14 Volt

Voltage Converters 28 Volt / 14 Volt



Technische Daten/Technical Data

Linearwandler, 28 Watt/2 A Dauerstrom

geeignet für normale Autoradios, Cassettenspieler und Funkgeräte

Elektrischer Anschluß über 3 Flachsteckungen 6,3 x 0,8 mm am Gehäuse.

Eingangsspannung: 18 V ... 30 V

Ausgangsspannung: 14 V ± 3 %

Leerlaufstromaufnahme: typ. 9 mA (0,25 W)

Umgebungstemperaturbereich: - 30° C bis + 70° C

Überlastsicherheit: integr. thermischer

Überlastschutz,
integr. Leistungsbegrenzung,

kurzschlußfester Ausgang

integr. Verpolungsschutz für den

Eingang

Polarität:

Minus am Kühlkörper

Abmessungen (B x H x L): 97 x 27 x 100 mm

Gewicht: ca. 230 g

HÜCO-NO.

13 8210

Linear Converter, 28 Watt/2 A permanent current

Suitable for ordinary car stereos, cassette players and wireless apparatus.

Electrically fitted with 3 flat terminals 6.3 x 0.8 mm at housing

Input voltage: 18 V ... 30 V

Output voltage: 14 V ± 3 %

Off-load consumption: typ. 9 mA (0,25 W)

Ambient temperature: - 30° C + 70° C

Overload protection: integrated thermal overload

protection, integrated power limiter,

output protected against

misconnection (polarity)

Polarity:

minus to heat sink

Dimensions (w x h x l):

97 x 27 x 100 mm

Weight:

appr. 230 g



Technische Daten/Technical Data

Linearwandler, 56 W/4 A Dauerstrom

Geeignet für Autoradios mit 4 Endstufen oder motorischem Sendersuchlauf, Autoradios mit Zusatzverstärker (Audio-Booster), Funkgeräte, tragbare s/w Fernsehgeräte und Kühlboxen mit zusätzlichem Memoryanschluß für Radios mit elektrischem Senderspeicher und/oder Uhr. Elektrischer Anschluß über zwei integr. 3-polige Gehäusestecker (Flachsteckungen 6,3 x 0,8 mm) mit im Gehäuse integrierter auswechselbarer Glasrohrsicherung 4 A, 5 x 20 mm.

Linear Converter, 56 W/4 A permanent current

Suitable for car stereos with 4 power amplifiers or motor driven sender finder, car stereos with additional amplifier (audio-booster), wireless apparatus, portable black/white TV sets and cooling boxes with additional memory terminal for radios with electronic memory and/or clock. Electrically fitted with two integrated 3 pole plugs (flat terminals 6.3 x 0.8 mm) with replaceable glass tube fuse 4 A, 5 x 20 mm integrated in the case.

Memoryausgang/Memory out: 12V/10 mA

Eingangsspannung/Input voltage: 18 V ... 36 V

Ausgangsspannung/Output voltage: 14V ± 3%

Leerlaufstromaufnahme/Off-load consumptionyp. 30mA (0,8 W)

Umgebungstemperaturbereich/

-30°C ... + 70°C

Ambient temperature:

Polarität/Polarity:

Minus am Kühlkörper/

minus to heat sink

Abmessungen (B x H x L)

Dimensions (w x h x l):

72x37x100 mm

Gewicht/Weight:

ca./appr. 330 g

HÜCO-NO.

13 8226

Spannungswandler von 28 Volt auf 14 Volt Voltage Converters 28 Volt / 14 Volt



Technische Daten/Technical Data

Linearwandler, 112 W/8 A Dauerstrom

Heavy-Duty-Ausführung, geeignet für alle Anwendungsfälle, z. B. Autoradios, Cassettenspieler, Zusatzverstärker, tragbare Farbfernsehgeräte, Funkgeräte, Kühlboxen usw. mit zusätzlichem Memoryanschluß für Radios mit elektronischem Senderspeicher und/oder Uhr. Elektrischer Anschluß über zwei integr. 3-polige Gehäusestecker (Flachsteckzungen 6,3 x 0,8 mm) mit im Gehäuse integr. auswechselbarer Glasrohrsicherung 8 A, 5 x 20 mm.

Linear Converter, 112 W/8 A permanent current

Heavy-duty-design, suitable for all applications, e.g. car stereos, cassette players, additional amplifiers, portable colour TV sets, wireless apparatus, cooling boxes etc. with additional memory terminal for radios with electronic memory and/or clock. Electrically fitted with two integrated 3 pole plugs (flat terminals 6.3 x 0.8 mm) with replaceable glass tube fuse 8 A, 5 x 20 mm.

Memoryausgang/Memory out:	12V/10 mA
Eingangsspannung/Input voltage:	20 V ... 30 V
Ausgangsspannung/Output voltage:	14 V \pm 3%
Leerlaufstromaufnahme/Off-load consumption:	typ. 9 mA (0,25 W)
Umgebungstemperaturbereich/ Ambient temperature:	-30°C ... + 70°C
Überlastsicherheit/Overload protection:	integr. Leistungsbegrenzung, kurzschlußfester Ausgang/Integrated power limiter, output protected against short-circuit
Polarität/Polarity:	Minus am Kühlkörper/ minus to heat sink
Abmessungen (B x H x L)/ Dimensions (w x h x l):	125x65 x 250 mm
Gewicht/Weight:	ca./appr. 1150 g

HÜCO-NO.

13 8261



Technische Daten/Technical Data

Linearwandler, 56 W/4 A Dauerstrom

Geeignet für Autoradios mit 4 Endstufen oder motorischem Sendersuchlauf, Autoradios mit Zusatzverstärker (Audio-Booster), Funkgeräte, tragbare s/w Fernsehgeräte und Kühlboxen mit zusätzlichem Memoryanschluß für Radios mit elektrischem Senderspeicher und/oder Uhr. Elektrischer Anschluß über zwei integr. 3-polige Gehäusestecker (Flachsteckzungen 6,3 x 0,8 mm) mit im Gehäuse integrierter auswechselbarer Glasrohrsicherung 4 A, 5 x 20 mm.

Linear Converter, 56 W/4 A permanent current

Suitable for car stereos with 4 power amplifiers or motor driven sender finder, car stereos with additional amplifier (audio-booster), wireless apparatus, portable black/white TV sets and cooling boxes with additional memory terminal for radios with electronic memory and/or clock. Electrically fitted with two integrated 3 pole plugs (flat terminals 6.3 x 0.8 mm) with replaceable glass tube fuse 4 A, 5 x 20 mm integrated in the case.

Memoryausgang/Memory out:	12V/10 mA
Eingangsspannung/Input voltage:	20V ... 30 V
Ausgangsspannung/Output voltage:	14V \pm 3%
Leerlaufstromaufnahme/Off-load consumptionyp.	9mA (0,25 W)
Umgebungstemperaturbereich/ Ambient temperature:	-30°C ... + 70°C
Polarität/Polarity:	Minus am Kühlkörper/ minus to heat sink
Abmessungen (B x H x L)/ Dimensions (w x h x l):	125x65x125 mm
Gewicht/Weight:	ca./appr. 580 g

HÜCO-NO.

13 8231



DIN ISO

5935-12-145-7467

ORIGINAL- AND O.E.M.-NO.

3 pol. Steckdose
 Kunststoff, schwarz – 20 A/
 6 – 24 V – Schraubanschluß

HÜCO-NO.

15 4331

3-pin socket
 black plastic – 20 A/
 6 – 24 V – screw-type terminal



DIN ISO

5935-12-145-7761

ORIGINAL- AND O.E.M.-NO.

3 pol. Stecker
 Kunststoff, schwarz – 20 A/
 6 – 24 V – Schraubanschluß

HÜCO-NO.

15 4371

3-pin plug
 black plastic – 20 A/
 6 – 24 V – screw-type terminal



DIN ISO

A7
 72577
 1724

**Nato-
No.**

5935-12-177-1844

ORIGINAL- AND O.E.M.-NO.

7 pol. Steckdose
 Kunststoff, schwarz – 20 A/ 12 V –
 Schraubanschluß – EG-Vorschrift Nr. L 266/4

HÜCO-NO.

15 4733

7-pin socket
 black plastic – 20 A/ 12 V –
 screw terminal – EC-Norm No. L 266/4

DIN ISO

A7
 72577
 1724

7 pol. Steckdose
 Kunststoff, schwarz – 20 A/ 12 V –
 Flachsteckanschlüsse –
 EG-Vorschrift Nr. L 266/4

15 4722

7-pin socket
 black plastic – 20 A/ 12 V –
 flat face connector terminal –
 acc. to EC-Norm L 266/4

DIN ISO

A7 72577
 1724

7 pol. Steckdose
 Kunststoff, schwarz – 5 zweifach und
 2 dreifach Flachsteckanschlüsse –
 20 A/12 V – für MAN u. a.

15 4725

7-pin socket
 black plastic – 5 double and 2 triple flat face
 connector terminals –
 20 A/12 V – MAN execution

Spezialsteckverbindungen - 3 bis 7 polig - DIN 72577
 Special Plug Connections - 3 to 7 pin - DIN 72577



DIN ISO	Nato-No.	ORIGINAL- AND O.E.M.-NO.	HÜCO-NO.
A7 72577 1724	5935-12- 177-1843	7 pol. Steckdose Aluminium – 20 A/12 V Schraubanschluß - EG-Vorschrift Nr. L266/4 Kontakteinsatz herausnehmbar 7-pin socket aluminium – 20 A/12 V screw-type terminal - EC-Norm No. L266/4 Terminal holder detachable	15 4731



DIN ISO	Nato-No.	ORIGINAL- AND O.E.M.-NO.	HÜCO-NO.
B7 72577 1724	5935-12- 177-1843	7 pol. Stecker Aluminium – 20 A/12 V Schraubanschluß 7-pin plug aluminium – 20 A/12 V screw-type terminal	15 4771



DIN ISO	Nato-No.	ORIGINAL- AND O.E.M.-NO.	HÜCO-NO.
A7 72577 1724	5935-12- 177-1843	7 pol. Stecker Kunststoff, schwarz – 20 A/ 12 V – Schraubanschluß 7-pin plug black plastic – 20 A/ 12 V – screw-type terminal	15 4772



DIN ISO	ORIGINAL- AND O.E.M.-NO.	HÜCO-NO.
72577 1724	7 pol. Kupplungsdose Kunststoff, schwarz – 20 A/12 V Schraubanschluß 7-pin coupling socket black plastic – 20 A/12 V screw-type terminal	15 4773



**DIN
ISO**
72579
1185

ORIGINAL- AND O.E.M.-NO.

7 pol. Steckdose
 Aluminium – Gummidichtung im Klappdeckel Schraubanschluß – 20 A/24V

7-pin socket
 aluminium – rubber sealing ring in cap
 – screw-type terminal 20 A/24 V

HÜCO-NO.

15 5713



**DIN
ISO**
72579
1185

ORIGINAL- AND O.E.M.-NO.

7 pol. Steckdose
 Aluminium – Gummidichtung im Klappdeckel Flachsteckeranschluß – 20 A/24 V

7-pin socket
 aluminium – rubber sealing ring in cap –
 flat face connector terminal – 20 A/24 V

HÜCO-NO.

15 5714



**DIN
ISO**
72579
1185

ORIGINAL- AND O.E.M.-NO.

7 pol. Steckdose
 Kunststoff, schwarz – Gummidichtung – Flachsteckeranschlüsse – 20 A/24 V

7-pin socket
 black plastic – rubber sealing ring in cap – flat face connector
 terminal – 20 A/24 V

HÜCO-NO.

15 5711



**DIN
ISO**
72579
1185

ORIGINAL- AND O.E.M.-NO.

7 pol. Stecker
 Aluminium 20 A/24 V – Schraubanschluß

7-pin plug
 aluminium 20 A/24 V – screw type terminal

HÜCO-NO.

15 5773



DIN
ISO
72579
1185

ORIGINAL- AND O.E.M.-NO.

7 pol. Stecker
Aluminium – 20 A/24V – Flachsteckeranschluß

7-pin plug
aluminium – 20 A/24 V – flat face connector terminal

HÜCO-NO.

15 5776



DIN
ISO
72579
1185

ORIGINAL- AND O.E.M.-NO.

7 pol. Stecker
Kunststoff schwarz – 20 A/24 V –
Schraubanschluß

7-pin plug
black plastic – 20 A/24 V – screw-type terminal

Kabel Knickschutz
passend zu 15 5772

cable buckling protection
suitable for 15 5772

HÜCO-NO.

15 5772

15 5771



ORIGINAL- AND O.E.M.-NO.

Gummitülle
sichert wasserdichten Abschluß von 7 pol. Steckdosen
Nr. 15 5711, 15 5713, 15 5714 zum Kabelbaum

Waterproof rubber cover
designed for water-proof connection of 7-pin socket
No. 15 5711, 15 5713, 15 5714 to cable

HÜCO-NO.

15 5791



DIN
ISO
72579
1185

ORIGINAL- AND O.E.M.-NO.

Schutzkappe
Kunststoff scharz, für alle Steckdosen nach DIN 72577

Protective cap
black plastic, for all sockets acc. to DIN 72577

HÜCO-NO.

15 4744

Lieferung
solange Vorrat
reicht /
sold while
stocks last



DIN ISO 72594 B

Nato-No. 5935-12-122-4454

ORIGINAL- AND O.E.M.-NO.

2 pol. Steckdose
 für Leitungsquerschnitt 70 qmm –
 Nennspannung: 24 V –
 Nennstrom: siehe VDA Blatt 72594/2 –
 Übergangswiderstand: ca. 0,1 m je Pol –
 Steckdose ist schwallwassergeschützt –
 Kabelanschluß M10

2-pin socket
 solder terminal for 70 sqmm –
 core rated voltage: 24 V –
 rated curred: see VDA sheed 72594/2 –
 contact resistance: about 0,1 m per pole –
 socked is floor-proof – cable connection M10

HÜCO-NO.

15 2211



DIN ISO 72594 C

Nato-No. 5935-12-149-8970

ORIGINAL- AND O.E.M.-NO.

2 pol. Stecker
 für Leitungsquerschnitt 70 qmm –
 Nennspannung: 24 V –
 Nennstrom: siehe VDA Blatt 72594/3 –
 Übergangswiderstand: ca. 0,1 m je Pol –
 Steckdose ist schwallwassergeschützt

2-pin plug
 solder terminal for 70 sqmm –
 core rated voltage: 24 V –
 rated curred: see VDA sheed 72594/3 –
 contact resistance: about 0,1 m per pole –
 socked is floor-proof

HÜCO-NO.

15 2271



DIN ISO VDA 72593

Nato-No. 5935-12-121-7290
 5935-00-732-1299

ORIGINAL- AND O.E.M.-NO.

2 pol. Steckdose
 Wahlweise für Crimp/Lötanschluß
 für Leitungsquerschnitt 35-50 qmm –
 Nennspannung: 24 V –
 Nennstrom: kurzzeitig 500 A –
 siehe Blatt 96917 –
 Übergangswiderstand: ca. 0,1 m je Pol

2-pin socket
 alternativ for crimp/solder terminal
 solder terminal for 35-50 sqmm –
 core rated voltage: 24 V –
 rated curred: intermittent duty 500 A – see VG sheet 96917 –
 contact resistance: about 0,1 m per pin

HÜCO-NO.

15 3211



DIN ISO 96917 B001 DA72593

Nato-No. 5935-12-133-0447

ORIGINAL- AND O.E.M.-NO.

2 pol. Stecker
 für Leitungsquerschnitt 35-50 qmm –
 Nennspannung: 24 V –
 Nennstrom: kurzzeitig 500 A –
 siehe Blatt 96917 –
 Übergangswiderstand: ca. 0,1 mW je Pol

2-pin plug
 solder terminal for 35-50 sqmm –
 core rated voltage: 24 V –
 rated curred: intermitted duty 500 A
 see VG sheed 96917–
 contact resistance: about 0,1 m per pin

HÜCO-NO.

15 3271

Spezialsteckverbindungen - Fremdstart und 13 polig
 Special Plug Connections - External starting aid and 13 pin



DIN ISO	Nato-No.
VDA 72593	5935-12-148-9716

ORIGINAL- AND O.E.M.-NO.

2 pol. Kupplung
 für Leitungsquerschnitt 35-50 qmm –
 Nennspannung: 24 V –
 Nennstrom: kurzzeitig 500 A –
 siehe Blatt 96917 –
 Übergangswiderstand: ca. 0,1 m Ω je Pol –
 passend zu Stecker Nr. 15 3271

HÜCO-NO.
 15 3272

2-pin connector
 solder terminal for 35-50 sqmm –
 core rated voltage: 24 V –
 rated current: intermitted duty 500 A
 see VG sheet 96917–
 contact resistance: about 0,1 m Ω per pin –
 to fit plug No. 15 3271



ORIGINAL- AND O.E.M.-NO.

13 pol. 12V Anhängersteckdose
 Steckdose + Dichtung nach ISO 11446
 Schraubanschluß
 Nebenschlußlichtabschaltung
 robuste Ausführung
 wasserdicht (IP54)
 beschichtete Kontakte

HÜCO-NO.
 15 5701

13-pin 12V trailer socket
 socket + grommet complies with ISO 11446
 screw terminals
 fog light cut-off
 reliable version
 water proof (IP54)
 plated contacts



ORIGINAL- AND O.E.M.-NO.

wie 15 5701 jedoch ohne Nebenschlußlichtabschaltung
 as 15 5701 but fog light cut-off

HÜCO-NO.
 15 5702



ORIGINAL- AND O.E.M.-NO.

Minikurzadapter von 13 poliger Steckdose (ISO11446) zu
 7-poligem Stecker (ISO1724), beschichtete Kontakte

HÜCO-NO.
 15 5703

short adapter from 13-pin socket (ISO11446) to 7-pin plug
 (ISO1724), plated contacts



ORIGINAL- AND O.E.M.-NO.

Minikurzadapter von 13-poliger Steckdose (ISO11446) zu 7-poligem Stecker (ISO1724), beschichtete Kontakte

short adapter from 13-pin socket (ISO11446) to 7-pin plug (ISO1724), plated contacts

HÜCO-NO.

15 5704



ORIGINAL- AND O.E.M.-NO.

13P/12V Stecker, Schraubanschluss, für 7 und 13-adriges Kabel

13P/12V plug, screw terminals, for 7- and 13-core cable

HÜCO-NO.

15 5705

**In der nachfolgenden Liste verwendete Abkürzungen:
 In the following list used abbreviations:**

AUDI/VW	AU./VW
CITROËN	CITRO.
CHRYSLER	CHRY.
DAIHATSU	DAIHA
DELCO REMY	DELCOR.
FIAT LANCIA	FIATL
GENERAL MOTORS	GM
HITACHI	HITA.
MAGNETI-MARELLI	M.-M.
MAGNETON	MA.
MERCEDES BENZ	MERC.
MITSUBISHI	MITSU.
MOTORCRAFT	MOTCR.
MOTOROLA	MOTRO.
NIPPON-DENSO	NIP.-DE.
PARIS RHONE	PARIRO.
PEUGEOT	PEUG.
REANULT	RENA
SUBARU	SUBAR.
SEV MARCHAL	SEV.MA
TOYOTA	TOYO.
VALEO SHANGHAI	VA.SH
YANMAR	YANM.

Generator zu HÜCO Alternator to HÜCO

O.E.M	Generator Alternator	Regler Reguator	Seite Page	Kohle- bürsten- halter Carbon Brush Holder	Seite Page	Gleich- richter Rectifier	Seite Page	Dioden Trios Diode Trios	Seite Page	O.E.M	Generator Alternator	Regler Reguator	Seite Page	Kohle- bürsten- halter Carbon Brush Holder	Seite Page	Gleich- richter Rectifier	Seite Page	Dioden Trios Diode Trios	Seite Page
BMW	12311710562	130533	72	-	-	139174	168	-	-	BOSCH	0120335007	130555	54	-	-	139473	151	-	-
BMW	12311717395	130522	45	-	-	-	-	-	-	BOSCH	0120335010	130552	52	-	-	-	-	-	-
BMW	12311730261	130693	103	-	-	-	-	-	-	BOSCH	0120335011	130552	52	-	-	-	-	-	-
BMW	12311735703	130512	45	-	-	-	-	-	-	BOSCH	0120335012	130555	54	-	-	139473	151	-	-
BMW	12311735704	130512	45	-	-	-	-	-	-	BOSCH	0120339502	130501	64	-	-	139130	151	-	-
BMW	12311738351	130552	52	-	-	-	-	-	-	BOSCH	0120339502	130507	41	-	-	139130	151	-	-
BMW	12311738515	130693	103	-	-	-	-	-	-	BOSCH	0120339503	130501	64	-	-	139130	151	-	-
BMW	12312244342	130696	104	-	-	-	-	-	-	BOSCH	0120339503	130507	41	-	-	139130	151	-	-
BMW	12311710562E	130522	45	-	-	-	-	-	-	BOSCH	0120339504	130501	64	-	-	139130	151	-	-
BMW	12312243561E	130696	104	-	-	-	-	-	-	BOSCH	0120339504	130507	41	-	-	139130	151	-	-
BOSCH	0113110008	130552	52	-	-	139471	150	-	-	BOSCH	0120339505	130501	64	-	-	139130	151	-	-
BOSCH	0113320040	130552	52	-	-	139450	145	-	-	BOSCH	0120339505	130507	41	-	-	139130	151	-	-
BOSCH	0120100918	-	-	139801	135	-	-	-	-	BOSCH	0120339506	130501	64	-	-	139130	151	-	-
BOSCH	0120300518	-	-	139801	135	139130	151	-	-	BOSCH	0120339506	130507	41	-	-	139130	151	-	-
BOSCH	0120300519	-	-	139801	135	139130	151	-	-	BOSCH	0120339509	130501	64	-	-	139130	151	-	-
BOSCH	0120300522	-	-	139801	135	139130	151	-	-	BOSCH	0120339509	130507	41	-	-	139130	151	-	-
BOSCH	0120300523	-	-	139801	135	139130	151	-	-	BOSCH	0120339510	130501	64	-	-	139130	151	-	-
BOSCH	0120300524	-	-	139801	135	-	-	-	-	BOSCH	0120339510	130507	41	-	-	139130	151	-	-
BOSCH	0120300528	-	-	139801	135	139130	151	-	-	BOSCH	0120339511	130501	64	-	-	139133	152	-	-
BOSCH	0120300529	-	-	139801	135	139130	151	-	-	BOSCH	0120339511	130507	41	-	-	139133	152	-	-
BOSCH	0120300530	-	-	139801	135	-	-	-	-	BOSCH	0120339512	130501	64	-	-	-	-	-	-
BOSCH	0120300531	-	-	139801	135	-	-	-	-	BOSCH	0120339512	130507	41	-	-	-	-	-	-
BOSCH	0120300532	-	-	139801	135	139130	151	-	-	BOSCH	0120339513	130501	64	-	-	-	-	-	-
BOSCH	0120300533	-	-	139801	135	139130	151	-	-	BOSCH	0120339513	130507	41	-	-	-	-	-	-
BOSCH	0120300535	-	-	139801	135	139133	152	-	-	BOSCH	0120339514	130501	64	-	-	139133	152	-	-
BOSCH	0120300536	-	-	139801	135	-	-	-	-	BOSCH	0120339514	130507	41	-	-	139133	152	-	-
BOSCH	0120300537	-	-	139801	135	-	-	-	-	BOSCH	0120339515	130501	64	-	-	139131	152	-	-
BOSCH	0120300538	-	-	139801	135	-	-	-	-	BOSCH	0120339515	130507	41	-	-	139131	152	-	-
BOSCH	0120300539	-	-	139801	135	-	-	-	-	BOSCH	0120339516	130501	64	-	-	139131	152	-	-
BOSCH	0120300540	-	-	139801	135	139130	151	-	-	BOSCH	0120339516	130507	41	-	-	139131	152	-	-
BOSCH	0120300543	-	-	139801	135	-	-	-	-	BOSCH	0120339517	130501	64	-	-	139130	151	-	-
BOSCH	0120300544	-	-	139801	135	-	-	-	-	BOSCH	0120339517	130507	41	-	-	139130	151	-	-
BOSCH	0120300545	-	-	139801	135	139130	151	-	-	BOSCH	0120339518	130501	64	-	-	139130	151	-	-
BOSCH	0120300546	-	-	139801	135	139130	151	-	-	BOSCH	0120339518	130507	41	-	-	139130	151	-	-
BOSCH	0120300547	-	-	139801	135	139130	151	-	-	BOSCH	0120339519	130501	64	-	-	139130	151	-	-
BOSCH	0120300548	-	-	139801	135	139130	151	-	-	BOSCH	0120339519	130507	41	-	-	139130	151	-	-
BOSCH	0120300549	-	-	139801	135	139130	151	-	-	BOSCH	0120339520	130501	64	-	-	139130	151	-	-
BOSCH	0120300550	139801	135	-	-	139130	151	-	-	BOSCH	0120339520	130507	41	-	-	139130	151	-	-
BOSCH	0120300551	-	-	139801	135	139130	151	-	-	BOSCH	0120339521	130501	64	-	-	139133	152	-	-
BOSCH	0120300552	-	-	139801	135	139133	152	-	-	BOSCH	0120339521	130507	41	-	-	139133	152	-	-
BOSCH	0120300555	-	-	139801	135	-	-	-	-	BOSCH	0120339522	130501	64	-	-	139130	151	-	-
BOSCH	0120300558	-	-	139801	135	139130	151	-	-	BOSCH	0120339522	130507	41	-	-	139130	151	-	-
BOSCH	0120300559	-	-	139801	135	139130	151	-	-	BOSCH	0120339523	130501	64	-	-	139131	152	-	-
BOSCH	0120300560	-	-	139801	135	-	-	-	-	BOSCH	0120339523	130507	41	-	-	139131	152	-	-
BOSCH	0120300561	-	-	139801	135	-	-	-	-	BOSCH	0120339524	130501	64	-	-	-	-	-	-
BOSCH	0120300562	-	-	139801	135	139133	152	-	-	BOSCH	0120339524	130507	41	-	-	-	-	-	-
BOSCH	0120300563	-	-	139801	135	139130	151	-	-	BOSCH	0120339525	130501	64	-	-	-	-	-	-
BOSCH	0120300564	-	-	139801	135	139130	151	-	-	BOSCH	0120339525	130507	41	-	-	-	-	-	-
BOSCH	0120300565	-	-	139801	135	-	-	-	-	BOSCH	0120339526	130501	64	-	-	139131	152	-	-
BOSCH	0120300567	-	-	139801	135	139133	152	-	-	BOSCH	0120339526	130507	41	-	-	139131	152	-	-
BOSCH	0120300568	-	-	139801	135	139131	152	-	-	BOSCH	0120339527	130501	64	-	-	139131	152	-	-
BOSCH	0120300569	-	-	139801	135	139131	152	-	-	BOSCH	0120339527	130507	41	-	-	139131	152	-	-
BOSCH	0120300575	-	-	139801	135	139133	152	-	-	BOSCH	0120339528	130501	64	-	-	139131	152	-	-
BOSCH	0120300576	-	-	139801	135	139133	152	-	-	BOSCH	0120339528	130507	41	-	-	139131	152	-	-
BOSCH	0120300577	-	-	139801	135	139133	152	-	-	BOSCH	0120339531	130501	64	-	-	139133	152	-	-
BOSCH	0120300578	-	-	139801	135	139133	152	-	-	BOSCH	0120339531	130507	41	-	-	139133	152	-	-
BOSCH	0120300579	-	-	139801	135	139133	152	-	-	BOSCH	0120339532	130501	64	-	-	139133	152	-	-
BOSCH	0120300580	-	-	139801	135	139133	152	-	-	BOSCH	0120339532	130507	41	-	-	139133	152	-	-
BOSCH	0120300584	-	-	139801	135	139133	152	-	-	BOSCH	0120339533	130501	64	-	-	139131	152	-	-
BOSCH	0120300585	-	-	139801	135	139133	152	-	-	BOSCH	0120339533	130507	41	-	-	139131	152	-	-
BOSCH	0120300586	-	-	139801	135	139133	152	-	-	BOSCH	0120339534	130501	64	-	-	139131	152	-	-
BOSCH	0120300587	-	-	139801	135	139130	151	-	-	BOSCH	0120339534	130507	41	-	-	139131	152	-	-
BOSCH	0120300588	-	-	139801	135	139130	151	-	-	BOSCH	0120339535	130501	64	-	-	139133	152	-	-
BOSCH	0120300589	-	-	139801	135	139133	152	-	-	BOSCH	0120339535	130507	41	-	-	139133	152	-	-
BOSCH	0120300590	-	-	139801	135	139133	152	-	-	BOSCH	0120339536	130501	64	-	-	139133	152	-	-
BOSCH	0120300592	-	-	139801	135	139131	152	-	-	BOSCH	0120339536	130507	41	-	-	139133	152	-	-
BOSCH	0120335006	130555	54	-	-	-	-	-	-	BOSCH	0120339537	130524	66	-	-	139133	152	-	-

*1 = n.r. = negative-regulation / 2 = p.r. = positive-regulation

O.E names and numbers for references only.

Generator zu HÜCO Alternator to HÜCO

O.E.M	Generator Alternator	Regler Reguator	Seite Page	Kohle- bürsten- halter Carbon Brush Holder	Seite Page	Gleich- richter Rectifier	Seite Page	Dioden Trios Diode Trios	Seite Page	O.E.M	Generator Alternator	Regler Reguator	Seite Page	Kohle- bürsten- halter Carbon Brush Holder	Seite Page	Gleich- richter Rectifier	Seite Page	Dioden Trios Diode Trios	Seite Page
BOSCH	0120339537	130540	51	-	-	139133	152	-	-	BOSCH	0120400771	-	-	139801	135	139111	154	-	-
BOSCH	0120339538	130524	66	-	-	139133	152	-	-	BOSCH	0120400772	-	-	139801	135	139111	154	-	-
BOSCH	0120339539	130501	64	-	-	-	-	-	-	BOSCH	0120400774	-	-	139806	135	-	-	-	-
BOSCH	0120339539	130507	41	-	-	-	-	-	-	BOSCH	0120400782	-	-	139801	135	139111	154	-	-
BOSCH	0120339542	130501	64	-	-	139133	152	-	-	BOSCH	0120400783	-	-	139801	135	139111	154	-	-
BOSCH	0120339542	130507	41	-	-	139133	152	-	-	BOSCH	0120400788	-	-	139806	135	-	-	-	-
BOSCH	0120339543	130501	64	-	-	-	-	-	-	BOSCH	0120400790	-	-	139806	135	-	-	-	-
BOSCH	0120339543	130507	41	-	-	-	-	-	-	BOSCH	0120400791	-	-	139806	135	-	-	-	-
BOSCH	0120339544	130501	64	-	-	139133	152	-	-	BOSCH	0120400805	-	-	139806	135	-	-	-	-
BOSCH	0120339544	130507	41	-	-	139133	152	-	-	BOSCH	0120400806	-	-	139801	135	139110	153	-	-
BOSCH	0120339545	130501	64	-	-	139133	152	-	-	BOSCH	0120400807	-	-	139801	135	139110	153	-	-
BOSCH	0120339545	130507	41	-	-	139133	152	-	-	BOSCH	0120400808	-	-	139801	135	139110	153	-	-
BOSCH	0120339546	130501	64	-	-	139131	152	-	-	BOSCH	0120400809	-	-	139801	135	139110	153	-	-
BOSCH	0120339546	130507	41	-	-	139131	152	-	-	BOSCH	0120400810	-	-	139801	135	139110	153	-	-
BOSCH	0120339584	-	-	-	-	139133	152	-	-	BOSCH	0120400811	-	-	139801	135	139110	153	-	-
BOSCH	0120340001	-	-	-	-	139103	170	-	-	BOSCH	0120400814	-	-	139801	135	139110	153	-	-
BOSCH	0120340002	-	-	-	-	139103	170	-	-	BOSCH	0120400824	-	-	139806	135	-	-	-	-
BOSCH	0120340003	-	-	-	-	139103	170	-	-	BOSCH	0120400827	-	-	-	-	139111	154	-	-
BOSCH	0120340004	-	-	-	-	139103	170	-	-	BOSCH	0120400828	-	-	-	-	139111	154	-	-
BOSCH	0120340005	-	-	-	-	139103	170	-	-	BOSCH	0120400831	-	-	139801	135	139111	154	-	-
BOSCH	0120340006	-	-	-	-	139103	170	-	-	BOSCH	0120400832	-	-	139801	135	139111	154	-	-
BOSCH	0120340009	-	-	-	-	139103	170	-	-	BOSCH	0120400833	-	-	139801	135	139111	154	-	-
BOSCH	0120400525	-	-	139806	135	-	-	-	-	BOSCH	0120400834	-	-	139801	135	139111	154	-	-
BOSCH	0120400604	-	-	139827	135	-	-	-	-	BOSCH	0120400838	-	-	-	-	139111	154	-	-
BOSCH	0120400605	-	-	139827	135	-	-	-	-	BOSCH	0120400839	-	-	139801	135	139111	154	-	-
BOSCH	0120400639	-	-	139806	135	-	-	-	-	BOSCH	0120400840	-	-	139801	135	139111	154	-	-
BOSCH	0120400640	-	-	139806	135	-	-	-	-	BOSCH	0120400841	-	-	139801	135	139111	154	-	-
BOSCH	0120400641	-	-	139806	135	-	-	-	-	BOSCH	0120400849	-	-	139801	135	139111	154	-	-
BOSCH	0120400642	-	-	139806	135	-	-	-	-	BOSCH	0120400850	-	-	139801	135	139111	154	-	-
BOSCH	0120400645	-	-	139806	135	-	-	-	-	BOSCH	0120400852	-	-	-	-	139111	154	-	-
BOSCH	0120400665	130216	76	-	-	-	-	-	-	BOSCH	0120400853	-	-	139801	135	139111	154	-	-
BOSCH	0120400666	-	-	139806	135	-	-	-	-	BOSCH	0120400854	-	-	-	-	139111	154	-	-
BOSCH	0120400669	-	-	139801	135	139110	153	-	-	BOSCH	0120400855	-	-	139801	135	139111	154	-	-
BOSCH	0120400670	-	-	139801	135	139110	153	-	-	BOSCH	0120400856	-	-	139801	135	139110	153	-	-
BOSCH	0120400673	-	-	139806	135	-	-	-	-	BOSCH	0120400857	-	-	139801	135	139110	153	-	-
BOSCH	0120400674	-	-	139806	135	-	-	-	-	BOSCH	0120400858	-	-	139801	135	139110	153	-	-
BOSCH	0120400688	-	-	139806	135	-	-	-	-	BOSCH	0120400859	-	-	139801	135	139110	153	-	-
BOSCH	0120400689	-	-	139806	135	-	-	-	-	BOSCH	0120400860	-	-	139801	135	139110	153	-	-
BOSCH	0120400694	-	-	139806	135	-	-	-	-	BOSCH	0120400861	-	-	139801	135	139110	153	-	-
BOSCH	0120400699	-	-	139806	135	-	-	-	-	BOSCH	0120400864	-	-	139801	135	139110	153	-	-
BOSCH	0120400704	-	-	139801	135	139110	153	-	-	BOSCH	0120400865	-	-	139801	135	139110	153	-	-
BOSCH	0120400705	-	-	139801	135	139110	153	-	-	BOSCH	0120400866	-	-	139801	135	139110	153	-	-
BOSCH	0120400709	-	-	139827	135	-	-	-	-	BOSCH	0120400867	-	-	139801	135	139110	153	-	-
BOSCH	0120400722	-	-	139801	135	139110	153	-	-	BOSCH	0120400868	-	-	139801	135	139110	153	-	-
BOSCH	0120400723	-	-	139801	135	139110	153	-	-	BOSCH	0120400869	-	-	139801	135	139110	153	-	-
BOSCH	0120400724	-	-	139801	135	139110	153	-	-	BOSCH	0120400872	-	-	139801	135	139110	153	-	-
BOSCH	0120400732	-	-	139806	135	-	-	-	-	BOSCH	0120400873	-	-	139801	135	139110	153	-	-
BOSCH	0120400733	-	-	139801	135	139110	153	-	-	BOSCH	0120400874	-	-	139806	135	-	-	-	-
BOSCH	0120400739	-	-	139801	135	-	-	-	-	BOSCH	0120400875	-	-	139806	135	-	-	-	-
BOSCH	0120400740	-	-	139801	135	139111	154	-	-	BOSCH	0120400884	-	-	139806	135	-	-	-	-
BOSCH	0120400741	-	-	139801	135	139111	154	-	-	BOSCH	0120400885	-	-	139801	135	139110	153	-	-
BOSCH	0120400742	-	-	139801	135	139111	154	-	-	BOSCH	0120400889	-	-	139801	135	139111	154	-	-
BOSCH	0120400743	-	-	139801	135	139111	154	-	-	BOSCH	0120400890	-	-	139801	135	139111	154	-	-
BOSCH	0120400744	-	-	139801	135	-	-	-	-	BOSCH	0120400898	-	-	139801	135	139110	153	-	-
BOSCH	0120400745	-	-	139801	135	139110	153	-	-	BOSCH	0120400899	-	-	139801	135	139110	153	-	-
BOSCH	0120400746	-	-	139801	135	-	-	-	-	BOSCH	0120400900	-	-	139801	135	139110	153	-	-
BOSCH	0120400747	-	-	139801	135	139110	153	-	-	BOSCH	0120400901	-	-	139801	135	139110	153	-	-
BOSCH	0120400750	-	-	139801	135	139110	153	-	-	BOSCH	0120400902	-	-	139801	135	139110	153	-	-
BOSCH	0120400751	-	-	139801	135	-	-	-	-	BOSCH	0120400903	-	-	139801	135	139110	153	-	-
BOSCH	0120400756	-	-	139827	135	-	-	-	-	BOSCH	0120400906	-	-	139801	135	-	-	-	-
BOSCH	0120400757	-	-	139827	135	-	-	-	-	BOSCH	0120400909	-	-	130501	135	-	-	-	-
BOSCH	0120400758	-	-	139801	135	139110	153	-	-	BOSCH	0120400909	-	-	130507	135	-	-	-	-
BOSCH	0120400759	-	-	139801	135	139110	153	-	-	BOSCH	0120400910	-	-	139801	135	139111	154	-	-
BOSCH	0120400766	-	-	139801	135	-	-	-	-	BOSCH	0120400911	-	-	139801	135	139111	154	-	-
BOSCH	0120400767	-	-	139801	135	-	-	-	-	BOSCH	0120400912	-	-	139801	135	139111	154	-	-
BOSCH	0120400768	-	-	139801	135	-	-	-	-	BOSCH	0120400913	-	-	139801	135	139111	154	-	-
BOSCH	0120400770	-	-	139801	135	-	-	-	-	BOSCH	0120400914	-	-	139801	135	139111	154	-	-

OE names and numbers for references only.

*1 = n.r. = negative-regulation / 2 = p.r. = positive-regulation

HÜCO

Generator zu HÜCO Alternator to HÜCO

O.E.M	Generator Alternator	Regler Reguator	Seite Page	Kohle- bürsten- halter Carbon Brush Holder	Seite Page	Gleich- richter Rectifier	Seite Page	Dioden Trios Diode Trios	Seite Page	O.E.M	Generator Alternator	Regler Reguator	Seite Page	Kohle- bürsten- halter Carbon Brush Holder	Seite Page	Gleich- richter Rectifier	Seite Page	Dioden Trios Diode Trios	Seite Page
BOSCH	0120400915	-	-	139801	135	139111	154	-	-	BOSCH	0120468009	130514	46	-	-	139351	165	-	-
BOSCH	0120400916	-	-	139801	135	139110	153	-	-	BOSCH	0120468010	130514	46	-	-	139351	165	-	-
BOSCH	0120400917	-	-	139801	135	139110	153	-	-	BOSCH	0120468011	130514	46	-	-	139351	165	-	-
BOSCH	0120400918	-	-	139801	135	139110	153	-	-	BOSCH	0120468012	130514	46	-	-	139351	165	-	-
BOSCH	0120400919	-	-	139801	135	139110	153	-	-	BOSCH	0120468013	130522	45	-	-	-	-	-	-
BOSCH	0120400920	-	-	139827	135	-	-	-	-	BOSCH	0120468014	130522	45	-	-	-	-	-	-
BOSCH	0120400921	-	-	139801	135	139111	154	-	-	BOSCH	0120468015	130514	46	-	-	139351	165	-	-
BOSCH	0120400922	-	-	139801	135	139111	154	-	-	BOSCH	0120468016	130514	46	-	-	139351	165	-	-
BOSCH	0120400926	-	-	139801	135	139111	154	-	-	BOSCH	0120468017	130522	45	-	-	139164	163	-	-
BOSCH	0120400927	-	-	139801	135	139111	154	-	-	BOSCH	0120468018	130522	45	-	-	139164	163	-	-
BOSCH	0120400928	-	-	139801	135	139111	154	-	-	BOSCH	0120468019	130522	45	-	-	139164	163	-	-
BOSCH	0120400929	-	-	139806	135	-	-	-	-	BOSCH	0120468020	130522	45	-	-	139164	163	-	-
BOSCH	0120400932	-	-	-	-	139111	154	-	-	BOSCH	0120468022	130522	45	-	-	139164	163	-	-
BOSCH	0120400932	-	-	-	-	139111	154	-	-	BOSCH	0120468023	130522	45	-	-	139164	163	-	-
BOSCH	0120400933	-	-	-	-	139111	154	-	-	BOSCH	0120468024	130522	45	-	-	139164	163	-	-
BOSCH	0120400933	-	-	-	-	139111	154	-	-	BOSCH	0120468025	130512	45	-	-	139164	163	-	-
BOSCH	0120400938	-	-	-	-	139111	154	-	-	BOSCH	0120468026	130512	45	-	-	139164	163	-	-
BOSCH	0120400938	-	-	-	-	139111	154	-	-	BOSCH	0120468027	130512	45	-	-	139164	163	-	-
BOSCH	0120400939	-	-	-	-	139111	154	-	-	BOSCH	0120468028	130513	47	-	-	-	-	-	-
BOSCH	0120400939	-	-	-	-	139111	154	-	-	BOSCH	0120468029	130522	45	-	-	139164	163	-	-
BOSCH	0120400941	-	-	-	-	-	-	-	-	BOSCH	0120468030	130522	45	-	-	-	-	-	-
BOSCH	0120400941	-	-	-	-	-	-	-	-	BOSCH	0120468031	130522	45	-	-	-	-	-	-
BOSCH	0120400942	-	-	-	-	-	-	-	-	BOSCH	0120468032	130512	45	-	-	-	-	-	-
BOSCH	0120400942	-	-	-	-	-	-	-	-	BOSCH	0120468033	130512	45	-	-	-	-	-	-
BOSCH	0120400943	-	-	-	-	139111	154	-	-	BOSCH	0120468034	130522	45	-	-	139164	163	-	-
BOSCH	0120400944	-	-	-	-	139112	156	-	-	BOSCH	0120468035	130514	46	-	-	-	-	-	-
BOSCH	0120400945	-	-	-	-	139112	156	-	-	BOSCH	0120468036	130514	46	-	-	-	-	-	-
BOSCH	0120427988	-	-	-	-	139164	163	-	-	BOSCH	0120468037	130532	50	-	-	139177	169	-	-
BOSCH	0120450003	-	-	139801	135	-	-	-	-	BOSCH	0120468042	130522	45	-	-	139158	162	-	-
BOSCH	0120450004	-	-	139801	135	139152	161	-	-	BOSCH	0120468043	130522	45	-	-	139158	162	-	-
BOSCH	0120450007	-	-	139801	135	-	-	-	-	BOSCH	0120468044	130522	45	-	-	139164	163	-	-
BOSCH	0120450010	-	-	-	-	139171	167	-	-	BOSCH	0120468045	130514	46	-	-	-	-	-	-
BOSCH	0120450015	-	-	-	-	139171	167	-	-	BOSCH	0120468046	130514	46	-	-	-	-	-	-
BOSCH	0120450026	-	-	-	-	139148	165	-	-	BOSCH	0120468048	130512	45	-	-	-	-	-	-
BOSCH	0120450027	-	-	-	-	139148	165	-	-	BOSCH	0120468049	130512	45	-	-	-	-	-	-
BOSCH	0120450028	-	-	-	-	139148	165	-	-	BOSCH	0120468050	130522	45	-	-	-	-	-	-
BOSCH	0120465003	130551	51	-	-	-	-	-	-	BOSCH	0120468051	130522	45	-	-	-	-	-	-
BOSCH	0120465004	130551	51	-	-	-	-	-	-	BOSCH	0120468052	130522	45	-	-	139164	163	-	-
BOSCH	0120465006	130559	54	-	-	-	-	-	-	BOSCH	0120468053	130528	49	-	-	139172	169	-	-
BOSCH	0120465007	130552	52	-	-	139473	151	-	-	BOSCH	0120468054	130528	49	-	-	-	-	-	-
BOSCH	0120465008	130552	52	-	-	-	-	-	-	BOSCH	0120468055	130513	47	-	-	-	-	-	-
BOSCH	0120465009	130552	52	-	-	-	-	-	-	BOSCH	0120468056	130522	45	-	-	139164	163	-	-
BOSCH	0120465010	130552	52	-	-	-	-	-	-	BOSCH	0120468057	130522	45	-	-	139165	164	-	-
BOSCH	0120465011	130552	52	-	-	-	-	-	-	BOSCH	0120468058	130522	45	-	-	139165	164	-	-
BOSCH	0120465012	130551	51	-	-	-	-	-	-	BOSCH	0120468059	130522	45	-	-	139165	164	-	-
BOSCH	0120465013	130551	51	-	-	-	-	-	-	BOSCH	0120468060	130522	45	-	-	139165	164	-	-
BOSCH	0120465014	130551	51	-	-	-	-	-	-	BOSCH	0120468061	130522	45	-	-	139158	162	-	-
BOSCH	0120465015	130551	51	-	-	-	-	-	-	BOSCH	0120468062	130522	45	-	-	139158	162	-	-
BOSCH	0120465016	130551	51	-	-	-	-	-	-	BOSCH	0120468063	130522	45	-	-	139158	162	-	-
BOSCH	0120465017	130551	51	-	-	-	-	-	-	BOSCH	0120468064	130522	45	-	-	139158	162	-	-
BOSCH	0120465018	130551	51	-	-	-	-	-	-	BOSCH	0120468065	130532	50	-	-	139177	169	-	-
BOSCH	0120465020	130552	52	-	-	-	-	-	-	BOSCH	0120468066	130532	50	-	-	139177	169	-	-
BOSCH	0120465021	130552	52	-	-	-	-	-	-	BOSCH	0120468067	130522	45	-	-	-	-	-	-
BOSCH	0120465023	130552	52	-	-	-	-	-	-	BOSCH	0120468068	130522	45	-	-	139164	163	-	-
BOSCH	0120465026	130552	52	-	-	-	-	-	-	BOSCH	0120468069	130522	45	-	-	139164	163	-	-
BOSCH	0120465027	130552	52	-	-	-	-	-	-	BOSCH	0120468070	130503	43	-	-	139164	163	-	-
BOSCH	0120465028	130552	52	-	-	-	-	-	-	BOSCH	0120468071	130512	45	-	-	-	-	-	-
BOSCH	0120465029	130551	51	-	-	-	-	-	-	BOSCH	0120468072	130512	45	-	-	-	-	-	-
BOSCH	0120465031	130552	52	-	-	-	-	-	-	BOSCH	0120468073	130522	45	-	-	-	-	-	-
BOSCH	0120468001	130503	43	-	-	-	-	-	-	BOSCH	0120468074	130522	45	-	-	-	-	-	-
BOSCH	0120468002	130503	43	-	-	-	-	-	-	BOSCH	0120468075	130522	45	-	-	139158	162	-	-
BOSCH	0120468003	130503	43	-	-	-	-	-	-	BOSCH	0120468076	130522	45	-	-	139158	162	-	-
BOSCH	0120468004	130522	45	-	-	-	-	-	-	BOSCH	0120468077	130522	45	-	-	139158	162	-	-
BOSCH	0120468005	130522	45	-	-	-	-	-	-	BOSCH	0120468078	130522	45	-	-	139158	162	-	-
BOSCH	0120468006	130503	43	-	-	-	-	-	-	BOSCH	0120468079	130522	45	-	-	139164	163	-	-
BOSCH	0120468007	130522	45	-	-	-	-	-	-	BOSCH	0120468080	130512	45	-	-	-	-	-	-
BOSCH	0120468008	130522	45	-	-	-	-	-	-	BOSCH	0120468081	130512	45	-	-	-	-	-	-

*1 = n.r. = negative-regulation / 2 = p.r. = positive-regulation

OE names and numbers for references only.

Generator zu HÜCO Alternator to HÜCO

O.E.M	Generator Alternator	Regler Reguator	Seite Page	Kohle- bürsten- halter Carbon Brush Holder	Seite Page	Gleich- richter Rectifier	Seite Page	Dioden Trios Diode Trios	Seite Page	O.E.M	Generator Alternator	Regler Reguator	Seite Page	Kohle- bürsten- halter Carbon Brush Holder	Seite Page	Gleich- richter Rectifier	Seite Page	Dioden Trios Diode Trios	Seite Page
BOSCH	0120468082	130512	45	-	-	-	-	-	-	BOSCH	0120469006	130522	45	-	-	139158	162	-	-
BOSCH	0120468083	130512	45	-	-	-	-	-	-	BOSCH	0120469007	130522	45	-	-	139158	162	-	-
BOSCH	0120468084	130512	45	-	-	-	-	-	-	BOSCH	0120469008	130528	49	-	-	139177	169	-	-
BOSCH	0120468085	130512	45	-	-	-	-	-	-	BOSCH	0120469009	130522	45	-	-	139163	162	-	-
BOSCH	0120468086	130512	45	-	-	-	-	-	-	BOSCH	0120469010	130532	50	-	-	139177	169	-	-
BOSCH	0120468088	130522	45	-	-	-	-	-	-	BOSCH	0120469011	130503	43	-	-	139164	163	-	-
BOSCH	0120468089	130522	45	-	-	-	-	-	-	BOSCH	0120469012	130503	43	-	-	139164	163	-	-
BOSCH	0120468091	130512	45	-	-	-	-	-	-	BOSCH	0120469013	130513	47	-	-	139172	169	-	-
BOSCH	0120468092	130512	45	-	-	-	-	-	-	BOSCH	0120469014	130532	50	-	-	139177	169	-	-
BOSCH	0120468093	130532	50	-	-	139172	169	-	-	BOSCH	0120469015	130503	43	-	-	139167	164	-	-
BOSCH	0120468094	130532	50	-	-	139177	169	-	-	BOSCH	0120469016	130512	45	-	-	139164	163	-	-
BOSCH	0120468095	130512	45	-	-	-	-	-	-	BOSCH	0120469017	130512	45	-	-	139164	163	-	-
BOSCH	0120468096	130512	45	-	-	-	-	-	-	BOSCH	0120469018	130532	50	-	-	139172	169	-	-
BOSCH	0120468097	130512	45	-	-	-	-	-	-	BOSCH	0120469019	130528	49	-	-	139177	169	-	-
BOSCH	0120468098	130512	45	-	-	-	-	-	-	BOSCH	0120469020	130512	45	-	-	139167	164	-	-
BOSCH	0120468099	130512	45	-	-	-	-	-	-	BOSCH	0120469021	130512	45	-	-	139167	164	-	-
BOSCH	0120468100	130512	45	-	-	-	-	-	-	BOSCH	0120469022	130532	50	-	-	139177	169	-	-
BOSCH	0120468101	130522	45	-	-	139164	163	-	-	BOSCH	0120469023	130532	50	-	-	139177	169	-	-
BOSCH	0120468102	130522	45	-	-	139158	162	-	-	BOSCH	0120469024	130533	72	-	-	139374	168	-	-
BOSCH	0120468103	130522	45	-	-	139158	162	-	-	BOSCH	0120469025	130528	49	-	-	139177	169	-	-
BOSCH	0120468104	130522	45	-	-	139158	162	-	-	BOSCH	0120469026	130532	50	-	-	139177	169	-	-
BOSCH	0120468105	130522	45	-	-	139158	162	-	-	BOSCH	0120469027	130532	50	-	-	139177	169	-	-
BOSCH	0120468106	130522	45	-	-	139164	163	-	-	BOSCH	0120469028	130513	47	-	-	-	-	-	-
BOSCH	0120468107	130528	49	-	-	139172	169	-	-	BOSCH	0120469029	130513	47	-	-	-	-	-	-
BOSCH	0120468108	130522	45	-	-	139164	163	-	-	BOSCH	0120469030	130532	50	-	-	139177	169	-	-
BOSCH	0120468109	130522	45	-	-	139164	163	-	-	BOSCH	0120469031	130532	50	-	-	139177	169	-	-
BOSCH	0120468110	130522	45	-	-	139158	162	-	-	BOSCH	0120469032	-	-	-	-	139163	162	-	-
BOSCH	0120468111	130522	45	-	-	139158	162	-	-	BOSCH	0120469033	130532	50	-	-	139172	169	-	-
BOSCH	0120468112	130522	45	-	-	139164	163	-	-	BOSCH	0120469034	130522	45	-	-	-	-	-	-
BOSCH	0120468113	130528	49	-	-	139172	169	-	-	BOSCH	0120469035	130522	45	-	-	-	-	-	-
BOSCH	0120468114	130532	50	-	-	139172	169	-	-	BOSCH	0120469036	130533	72	-	-	139374	168	-	-
BOSCH	0120468115	130528	49	-	-	139172	169	-	-	BOSCH	0120469037	130533	72	-	-	139374	168	-	-
BOSCH	0120468116	130532	50	-	-	139177	169	-	-	BOSCH	0120469038	130528	49	-	-	139171	167	-	-
BOSCH	0120468118	130532	50	-	-	139172	169	-	-	BOSCH	0120469039	130528	49	-	-	-	-	-	-
BOSCH	0120468119	130512	45	-	-	-	-	-	-	BOSCH	0120469041	130533	72	-	-	139174	168	-	-
BOSCH	0120468120	130512	45	-	-	-	-	-	-	BOSCH	0120469100	-	-	-	-	139149	163	-	-
BOSCH	0120468121	130522	45	-	-	139164	163	-	-	BOSCH	0120469101	130528	49	-	-	139149	163	-	-
BOSCH	0120468122	130522	45	-	-	-	-	-	-	BOSCH	0120469102	130527	48	-	-	139149	163	-	-
BOSCH	0120468123	130522	45	-	-	139164	163	-	-	BOSCH	0120469103	-	-	-	-	139149	163	-	-
BOSCH	0120468124	130532	50	-	-	139171	167	-	-	BOSCH	0120469104	130532	50	-	-	139177	169	-	-
BOSCH	0120468125	130522	45	-	-	-	-	-	-	BOSCH	0120469105	130532	50	-	-	139177	169	-	-
BOSCH	0120468126	130522	45	-	-	-	-	-	-	BOSCH	0120469107	-	-	-	-	139149	163	-	-
BOSCH	0120468129	130532	50	-	-	139177	169	-	-	BOSCH	0120469108	-	-	-	-	139149	163	-	-
BOSCH	0120468130	130532	50	-	-	139177	169	-	-	BOSCH	0120469109	-	-	-	-	139149	163	-	-
BOSCH	0120468131	130528	49	-	-	139172	169	-	-	BOSCH	0120469110	-	-	-	-	139149	163	-	-
BOSCH	0120468132	130533	72	-	-	139369	170	-	-	BOSCH	0120469111	-	-	-	-	139149	163	-	-
BOSCH	0120468134	130522	45	-	-	139164	163	-	-	BOSCH	0120469112	-	-	-	-	139149	163	-	-
BOSCH	0120468135	-	-	-	-	139172	169	-	-	BOSCH	0120469113	-	-	-	-	139149	163	-	-
BOSCH	0120468136	130528	49	-	-	-	-	-	-	BOSCH	0120469114	-	-	-	-	139149	163	-	-
BOSCH	0120468137	130528	49	-	-	139172	169	-	-	BOSCH	0120469115	130528	49	-	-	139149	163	-	-
BOSCH	0120468139	130532	50	-	-	139177	169	-	-	BOSCH	0120469116	130528	49	-	-	139149	163	-	-
BOSCH	0120468140	130533	72	-	-	139374	168	-	-	BOSCH	0120469118	130528	49	-	-	139149	163	-	-
BOSCH	0120468142	130532	50	-	-	139172	169	-	-	BOSCH	0120469500	130501	64	-	-	139152	161	-	-
BOSCH	0120468143	130528	49	-	-	139149	163	-	-	BOSCH	0120469500	130507	41	-	-	139152	161	-	-
BOSCH	0120468144	130532	50	-	-	139172	169	-	-	BOSCH	0120469501	130501	64	-	-	139152	161	-	-
BOSCH	0120468145	130528	49	-	-	139149	163	-	-	BOSCH	0120469501	130507	41	-	-	139152	161	-	-
BOSCH	0120468146	130532	50	-	-	139177	169	-	-	BOSCH	0120469502	130501	64	-	-	139152	161	-	-
BOSCH	0120468147	130528	49	-	-	-	-	-	-	BOSCH	0120469502	130507	41	-	-	139152	161	-	-
BOSCH	0120468149	130528	49	-	-	139172	169	-	-	BOSCH	0120469503	130501	64	-	-	139152	161	-	-
BOSCH	0120468154	130532	50	-	-	139177	169	-	-	BOSCH	0120469503	130507	41	-	-	139152	161	-	-
BOSCH	0120468155	130513	47	-	-	139172	169	-	-	BOSCH	0120469504	130501	64	-	-	139152	161	-	-
BOSCH	0120468999	130532	50	-	-	-	-	-	-	BOSCH	0120469504	130507	41	-	-	139152	161	-	-
BOSCH	0120469001	130528	49	-	-	139172	169	-	-	BOSCH	0120469505	130501	64	-	-	139152	161	-	-
BOSCH	0120469002	130503	43	-	-	139164	163	-	-	BOSCH	0120469505	130507	41	-	-	139152	161	-	-
BOSCH	0120469003	130503	43	-	-	139164	163	-	-	BOSCH	0120469506	130501	64	-	-	-	-	-	-
BOSCH	0120469004	130522	45	-	-	139158	162	-	-	BOSCH	0120469506	130507	41	-	-	-	-	-	-
BOSCH	0120469005	130522	45	-	-	139158	162	-	-	BOSCH	0120469507	130501	64	-	-	-	-	-	-

O.E names and numbers for references only.

*1 = n.r. = negative-regulation / 2 = p.r. = positive-regulation

Generator zu HÜCO Alternator to HÜCO

O.E.M	Generator Alternator	Regler Reguator	Seite Page	Kohle- bürsten- halter Carbon Brush Holder	Seite Page	Gleich- richter Rectifier	Seite Page	Dioden Trios Diode Trios	Seite Page	O.E.M	Generator Alternator	Regler Reguator	Seite Page	Kohle- bürsten- halter Carbon Brush Holder	Seite Page	Gleich- richter Rectifier	Seite Page	Dioden Trios Diode Trios	Seite Page
BOSCH	0120469507	130507	41	-	-	-	-	-	-	BOSCH	0120469560	130503	43	-	-	139152	161	-	-
BOSCH	0120469510	130501	64	-	-	139152	161	-	-	BOSCH	0120469561	130503	43	-	-	139152	161	-	-
BOSCH	0120469510	130507	41	-	-	139152	161	-	-	BOSCH	0120469562	130528	49	-	-	139171	167	-	-
BOSCH	0120469511	130501	64	-	-	139152	161	-	-	BOSCH	0120469563	130514	46	-	-	-	-	-	-
BOSCH	0120469511	130507	41	-	-	139152	161	-	-	BOSCH	0120469564	130514	46	-	-	-	-	-	-
BOSCH	0120469512	130501	64	-	-	139144	161	-	-	BOSCH	0120469566	130503	43	-	-	139164	163	-	-
BOSCH	0120469512	130507	41	-	-	139144	161	-	-	BOSCH	0120469567	130514	46	-	-	-	-	-	-
BOSCH	0120469513	130501	64	-	-	139144	161	-	-	BOSCH	0120469568	130514	46	-	-	-	-	-	-
BOSCH	0120469513	130507	41	-	-	139144	161	-	-	BOSCH	0120469569	130532	50	-	-	139171	167	-	-
BOSCH	0120469514	130501	64	-	-	139152	161	-	-	BOSCH	0120469570	130501	64	-	-	139164	163	-	-
BOSCH	0120469514	130507	41	-	-	139152	161	-	-	BOSCH	0120469570	130507	41	-	-	139164	163	-	-
BOSCH	0120469515	130501	64	-	-	139152	161	-	-	BOSCH	0120469571	130522	45	-	-	139164	163	-	-
BOSCH	0120469515	130507	41	-	-	139152	161	-	-	BOSCH	0120469572	130522	45	-	-	139164	163	-	-
BOSCH	0120469516	130501	64	-	-	139164	163	-	-	BOSCH	0120469573	130501	64	-	-	139164	163	-	-
BOSCH	0120469516	130507	41	-	-	139164	163	-	-	BOSCH	0120469573	130507	41	-	-	139164	163	-	-
BOSCH	0120469517	130501	64	-	-	139164	163	-	-	BOSCH	0120469574	130501	64	-	-	139164	163	-	-
BOSCH	0120469517	130507	41	-	-	139164	163	-	-	BOSCH	0120469574	130507	41	-	-	139164	163	-	-
BOSCH	0120469518	130528	49	-	-	139171	167	-	-	BOSCH	0120469575	130503	43	-	-	139152	161	-	-
BOSCH	0120469519	130528	49	-	-	139171	167	-	-	BOSCH	0120469576	130503	43	-	-	139152	161	-	-
BOSCH	0120469520	-	-	-	-	139171	167	-	-	BOSCH	0120469577	130503	43	-	-	139152	161	-	-
BOSCH	0120469521	130528	49	-	-	139171	167	-	-	BOSCH	0120469578	130503	43	-	-	139152	161	-	-
BOSCH	0120469522	130513	47	-	-	139171	167	-	-	BOSCH	0120469579	-	-	-	-	139171	167	-	-
BOSCH	0120469523	130532	50	-	-	139171	167	-	-	BOSCH	0120469580	-	-	-	-	139171	167	-	-
BOSCH	0120469524	130501	64	-	-	139152	161	-	-	BOSCH	0120469581	130503	43	-	-	139164	163	-	-
BOSCH	0120469524	130507	41	-	-	139152	161	-	-	BOSCH	0120469582	130503	43	-	-	139164	163	-	-
BOSCH	0120469525	130501	64	-	-	139152	161	-	-	BOSCH	0120469583	130504	44	-	-	139152	161	-	-
BOSCH	0120469525	130507	41	-	-	139152	161	-	-	BOSCH	0120469584	130504	44	-	-	139152	161	-	-
BOSCH	0120469526	130513	47	-	-	139171	167	-	-	BOSCH	0120469585	130528	49	-	-	139171	167	-	-
BOSCH	0120469527	130525	73	-	-	139171	167	-	-	BOSCH	0120469586	130503	43	-	-	139164	163	-	-
BOSCH	0120469528	130501	64	-	-	139152	161	-	-	BOSCH	0120469587	130503	43	-	-	139164	163	-	-
BOSCH	0120469528	130507	41	-	-	139152	161	-	-	BOSCH	0120469588	130514	46	-	-	139164	163	-	-
BOSCH	0120469530	130501	64	-	-	139164	163	-	-	BOSCH	0120469589	130504	44	-	-	139164	163	-	-
BOSCH	0120469530	130507	41	-	-	139164	163	-	-	BOSCH	0120469590	130514	46	-	-	139164	163	-	-
BOSCH	0120469531	130501	64	-	-	139164	163	-	-	BOSCH	0120469591	130514	46	-	-	139164	163	-	-
BOSCH	0120469531	130507	41	-	-	139164	163	-	-	BOSCH	0120469592	130528	49	-	-	139116	157	-	-
BOSCH	0120469532	130513	47	-	-	139171	167	-	-	BOSCH	0120469593	130503	43	-	-	139152	161	-	-
BOSCH	0120469533	130501	64	-	-	139152	161	-	-	BOSCH	0120469594	130503	43	-	-	139164	163	-	-
BOSCH	0120469533	130507	41	-	-	139152	161	-	-	BOSCH	0120469595	130503	43	-	-	139164	163	-	-
BOSCH	0120469534	130501	64	-	-	139152	161	-	-	BOSCH	0120469598	130503	43	-	-	-	-	-	-
BOSCH	0120469534	130507	41	-	-	139152	161	-	-	BOSCH	0120469599	130503	43	-	-	-	-	-	-
BOSCH	0120469535	130501	64	-	-	139152	161	-	-	BOSCH	0120469600	130503	43	-	-	139164	163	-	-
BOSCH	0120469535	130507	41	-	-	139152	161	-	-	BOSCH	0120469601	130503	43	-	-	139152	161	-	-
BOSCH	0120469537	130501	64	-	-	139152	161	-	-	BOSCH	0120469602	130503	43	-	-	139152	161	-	-
BOSCH	0120469537	130507	41	-	-	139152	161	-	-	BOSCH	0120469603	130503	43	-	-	139113	159	-	-
BOSCH	0120469538	130501	64	-	-	139152	161	-	-	BOSCH	0120469604	130503	43	-	-	139152	161	-	-
BOSCH	0120469538	130507	41	-	-	139152	161	-	-	BOSCH	0120469605	130503	43	-	-	139152	161	-	-
BOSCH	0120469539	130501	64	-	-	139152	161	-	-	BOSCH	0120469606	130503	43	-	-	-	-	-	-
BOSCH	0120469539	130507	41	-	-	139152	161	-	-	BOSCH	0120469607	130503	43	-	-	-	-	-	-
BOSCH	0120469540	130513	47	-	-	139171	167	-	-	BOSCH	0120469608	130514	46	-	-	-	-	-	-
BOSCH	0120469541	130503	43	-	-	-	-	-	-	BOSCH	0120469609	130514	46	-	-	-	-	-	-
BOSCH	0120469542	130503	43	-	-	-	-	-	-	BOSCH	0120469610	130503	43	-	-	139113	159	-	-
BOSCH	0120469543	130503	43	-	-	-	-	-	-	BOSCH	0120469611	130514	46	-	-	139164	163	-	-
BOSCH	0120469544	130504	44	-	-	-	-	-	-	BOSCH	0120469617	130503	43	-	-	139165	164	-	-
BOSCH	0120469545	130503	43	-	-	-	-	-	-	BOSCH	0120469618	130503	43	-	-	139165	164	-	-
BOSCH	0120469546	130503	43	-	-	-	-	-	-	BOSCH	0120469619	130503	43	-	-	139165	164	-	-
BOSCH	0120469547	130504	44	-	-	-	-	-	-	BOSCH	0120469620	130514	46	-	-	139164	163	-	-
BOSCH	0120469548	130503	43	-	-	-	-	-	-	BOSCH	0120469621	130503	43	-	-	139164	163	-	-
BOSCH	0120469549	130532	50	-	-	139175	169	-	-	BOSCH	0120469622	130503	43	-	-	139164	163	-	-
BOSCH	0120469551	130503	43	-	-	139152	161	-	-	BOSCH	0120469623	130503	43	-	-	139164	163	-	-
BOSCH	0120469552	130503	43	-	-	139152	161	-	-	BOSCH	0120469624	130503	43	-	-	139164	163	-	-
BOSCH	0120469553	130503	43	-	-	139152	161	-	-	BOSCH	0120469628	130514	46	-	-	-	-	-	-
BOSCH	0120469554	130503	43	-	-	139152	161	-	-	BOSCH	0120469629	130513	47	-	-	139171	167	-	-
BOSCH	0120469555	130503	43	-	-	139152	161	-	-	BOSCH	0120469630	-	-	-	-	139171	167	-	-
BOSCH	0120469556	130503	43	-	-	139152	161	-	-	BOSCH	0120469631	130503	43	-	-	-	-	-	-
BOSCH	0120469557	130504	44	-	-	139152	161	-	-	BOSCH	0120469632	130503	43	-	-	-	-	-	-
BOSCH	0120469558	130503	43	-	-	139152	161	-	-	BOSCH	0120469633	130503	43	-	-	-	-	-	-
BOSCH	0120469559	130503	43	-	-	139164	163	-	-	BOSCH	0120469634	130532	50	-	-	139175	169	-	-

*1 = n.r. = negative-regulation / 2 = p.r. = positive-regulation

O.E names and numbers for references only.

Generator zu HÜCO

Alternator to HÜCO

O.E.M	Generator Alternator	Regler Reguator	Seite Page	Kohle- bürsten- halter Carbon Brush Holder	Seite Page	Gleich- richter Rectifier	Seite Page	Dioden Trios Diode Trios	Seite Page	O.E.M	Generator Alternator	Regler Reguator	Seite Page	Kohle- bürsten- halter Carbon Brush Holder	Seite Page	Gleich- richter Rectifier	Seite Page	Dioden Trios Diode Trios	Seite Page
BOSCH	0120469635	130503	43	-	-	-	-	-	-	BOSCH	0120469703	130503	43	-	-	139152	161	-	-
BOSCH	0120469636	130503	43	-	-	-	-	-	-	BOSCH	0120469704	130503	43	-	-	139152	161	-	-
BOSCH	0120469637	130503	43	-	-	139152	161	-	-	BOSCH	0120469705	130503	43	-	-	139152	161	-	-
BOSCH	0120469638	130503	43	-	-	139152	161	-	-	BOSCH	0120469706	130503	43	-	-	139152	161	-	-
BOSCH	0120469639	130503	43	-	-	139164	163	-	-	BOSCH	0120469707	130503	43	-	-	139152	161	-	-
BOSCH	0120469640	130503	43	-	-	139164	163	-	-	BOSCH	0120469708	130503	43	-	-	-	-	-	-
BOSCH	0120469641	130504	44	-	-	139165	164	-	-	BOSCH	0120469709	130512	45	-	-	139164	163	-	-
BOSCH	0120469642	130514	46	-	-	139164	163	-	-	BOSCH	0120469710	130503	43	-	-	-	-	-	-
BOSCH	0120469643	130532	50	-	-	139173	168	-	-	BOSCH	0120469711	130503	43	-	-	139152	161	-	-
BOSCH	0120469644	130514	46	-	-	139164	163	-	-	BOSCH	0120469712	130503	43	-	-	-	-	-	-
BOSCH	0120469645	130514	46	-	-	139164	163	-	-	BOSCH	0120469713	130522	45	-	-	139163	162	-	-
BOSCH	0120469646	130522	45	-	-	-	-	-	-	BOSCH	0120469714	130503	43	-	-	139152	161	-	-
BOSCH	0120469647	130522	45	-	-	-	-	-	-	BOSCH	0120469715	130503	43	-	-	-	-	-	-
BOSCH	0120469648	130503	43	-	-	139164	163	-	-	BOSCH	0120469716	130503	43	-	-	-	-	-	-
BOSCH	0120469649	130503	43	-	-	139164	163	-	-	BOSCH	0120469717	130503	43	-	-	139152	161	-	-
BOSCH	0120469650	130503	43	-	-	-	-	-	-	BOSCH	0120469718	130503	43	-	-	139152	161	-	-
BOSCH	0120469651	130503	43	-	-	-	-	-	-	BOSCH	0120469719	130503	43	-	-	139152	161	-	-
BOSCH	0120469652	130528	49	-	-	139171	167	-	-	BOSCH	0120469720	130503	43	-	-	-	-	-	-
BOSCH	0120469653	130528	49	-	-	139171	167	-	-	BOSCH	0120469721	130503	43	-	-	139152	161	-	-
BOSCH	0120469654	130503	43	-	-	139152	161	-	-	BOSCH	0120469722	130512	45	-	-	139167	164	-	-
BOSCH	0120469655	130522	45	-	-	139168	164	-	-	BOSCH	0120469723	130512	45	-	-	139167	164	-	-
BOSCH	0120469656	130522	45	-	-	139168	164	-	-	BOSCH	0120469724	130512	45	-	-	139167	164	-	-
BOSCH	0120469657	130522	45	-	-	139168	164	-	-	BOSCH	0120469725	130512	45	-	-	139164	163	-	-
BOSCH	0120469658	130522	45	-	-	139168	164	-	-	BOSCH	0120469726	130512	45	-	-	139164	163	-	-
BOSCH	0120469659	130522	45	-	-	139163	162	-	-	BOSCH	0120469727	130503	43	-	-	139164	163	-	-
BOSCH	0120469660	130522	45	-	-	139163	162	-	-	BOSCH	0120469728	130503	43	-	-	139164	163	-	-
BOSCH	0120469661	130522	45	-	-	139163	162	-	-	BOSCH	0120469729	130512	45	-	-	139164	163	-	-
BOSCH	0120469662	130522	45	-	-	139163	162	-	-	BOSCH	0120469730	130512	45	-	-	139164	163	-	-
BOSCH	0120469663	-	-	-	-	139167	164	-	-	BOSCH	0120469731	130512	45	-	-	139164	163	-	-
BOSCH	0120469664	130514	46	-	-	-	-	-	-	BOSCH	0120469732	130503	43	-	-	139164	163	-	-
BOSCH	0120469665	130514	46	-	-	-	-	-	-	BOSCH	0120469733	130503	43	-	-	139164	163	-	-
BOSCH	0120469666	130503	43	-	-	-	-	-	-	BOSCH	0120469734	130512	45	-	-	139167	164	-	-
BOSCH	0120469667	130504	44	-	-	139165	164	-	-	BOSCH	0120469735	130503	43	-	-	139167	164	-	-
BOSCH	0120469668	130514	46	-	-	-	-	-	-	BOSCH	0120469736	130512	45	-	-	139167	164	-	-
BOSCH	0120469669	130514	46	-	-	-	-	-	-	BOSCH	0120469737	130503	43	-	-	139167	164	-	-
BOSCH	0120469670	130514	46	-	-	-	-	-	-	BOSCH	0120469738	130512	45	-	-	139167	164	-	-
BOSCH	0120469671	130522	45	-	-	-	-	-	-	BOSCH	0120469739	130503	43	-	-	139167	164	-	-
BOSCH	0120469672	130522	45	-	-	-	-	-	-	BOSCH	0120469740	130512	45	-	-	139167	164	-	-
BOSCH	0120469673	130532	50	-	-	139175	169	-	-	BOSCH	0120469741	130512	45	-	-	139167	164	-	-
BOSCH	0120469674	130503	43	-	-	139152	161	-	-	BOSCH	0120469742	130503	43	-	-	139164	163	-	-
BOSCH	0120469675	130503	43	-	-	139152	161	-	-	BOSCH	0120469743	130503	43	-	-	139164	163	-	-
BOSCH	0120469676	130503	43	-	-	139164	163	-	-	BOSCH	0120469744	130514	46	-	-	139164	163	-	-
BOSCH	0120469677	130503	43	-	-	139164	163	-	-	BOSCH	0120469745	130514	46	-	-	139164	163	-	-
BOSCH	0120469679	130532	50	-	-	139175	169	-	-	BOSCH	0120469746	130514	46	-	-	139164	163	-	-
BOSCH	0120469680	130514	46	-	-	-	-	-	-	BOSCH	0120469747	130522	45	-	-	139163	162	-	-
BOSCH	0120469681	130514	46	-	-	-	-	-	-	BOSCH	0120469748	130522	45	-	-	139163	162	-	-
BOSCH	0120469682	130514	46	-	-	139165	164	-	-	BOSCH	0120469749	130513	47	-	-	139171	167	-	-
BOSCH	0120469683	130514	46	-	-	139165	164	-	-	BOSCH	0120469750	130514	46	-	-	139352	165	-	-
BOSCH	0120469684	130514	46	-	-	139165	164	-	-	BOSCH	0120469751	130514	46	-	-	139352	165	-	-
BOSCH	0120469685	130514	46	-	-	139165	164	-	-	BOSCH	0120469752	130525	73	-	-	139171	167	-	-
BOSCH	0120469686	130528	49	-	-	139172	169	-	-	BOSCH	0120469753	-	-	-	-	139171	167	-	-
BOSCH	0120469687	130513	47	-	-	139172	169	-	-	BOSCH	0120469754	130503	43	-	-	139164	163	-	-
BOSCH	0120469688	130522	45	-	-	139168	164	-	-	BOSCH	0120469755	130503	43	-	-	139165	164	-	-
BOSCH	0120469689	130503	43	-	-	139164	163	-	-	BOSCH	0120469756	130503	43	-	-	139165	164	-	-
BOSCH	0120469690	130512	45	-	-	139164	163	-	-	BOSCH	0120469759	130503	43	-	-	139165	164	-	-
BOSCH	0120469691	130525	73	-	-	139175	169	-	-	BOSCH	0120469761	130528	49	-	-	139171	167	-	-
BOSCH	0120469692	130528	49	-	-	139171	167	-	-	BOSCH	0120469762	130513	47	-	-	-	-	-	-
BOSCH	0120469693	130533	72	-	-	-	-	-	-	BOSCH	0120469763	130532	50	-	-	139171	167	-	-
BOSCH	0120469694	130504	44	-	-	139164	163	-	-	BOSCH	0120469768	130503	43	-	-	139164	163	-	-
BOSCH	0120469695	130504	44	-	-	139164	163	-	-	BOSCH	0120469772	130528	49	-	-	139171	167	-	-
BOSCH	0120469696	130503	43	-	-	-	-	-	-	BOSCH	0120469773	-	-	-	-	139171	167	-	-
BOSCH	0120469697	130503	43	-	-	-	-	-	-	BOSCH	0120469774	130512	45	-	-	139167	164	-	-
BOSCH	0120469698	130503	43	-	-	-	-	-	-	BOSCH	0120469775	130522	45	-	-	-	-	-	-
BOSCH	0120469699	130503	43	-	-	-	-	-	-	BOSCH	0120469776	130522	45	-	-	-	-	-	-
BOSCH	0120469700	130503	43	-	-	-	-	-	-	BOSCH	0120469777	130522	45	-	-	139164	163	-	-
BOSCH	0120469701	130503	43	-	-	139152	161	-	-	BOSCH	0120469778	130522	45	-	-	139164	163	-	-
BOSCH	0120469702	130503	43	-	-	139152	161	-	-	BOSCH	0120469779	130522	45	-	-	139164	163	-	-

O.E names and numbers for references only.

*1 = n.r. = negative-regulation / 2 = p.r. = positive-regulation

Generator zu HÜCO

Alternator to HÜCO

O.E.M	Generator Alternator	Regler Reguator	Seite Page	Kohle- bürsten- halter Carbon Brush Holder	Seite Page	Gleich- richter Rectifier	Seite Page	Dioden Trios Diode Trios	Seite Page	O.E.M	Generator Alternator	Regler Reguator	Seite Page	Kohle- bürsten- halter Carbon Brush Holder	Seite Page	Gleich- richter Rectifier	Seite Page	Dioden Trios Diode Trios	Seite Page
BOSCH	0120469780	130503	43	-	-	139164	163	-	-	BOSCH	0120469855	130525	73	-	-	139171	167	-	-
BOSCH	0120469781	130522	45	-	-	139168	164	-	-	BOSCH	0120469856	130539	51	-	-	-	-	-	-
BOSCH	0120469782	130503	43	-	-	139164	163	-	-	BOSCH	0120469857	130539	51	-	-	-	-	-	-
BOSCH	0120469783	130503	43	-	-	139164	163	-	-	BOSCH	0120469858	130522	45	-	-	-	-	-	-
BOSCH	0120469784	130514	46	-	-	139169	165	-	-	BOSCH	0120469859	130522	45	-	-	-	-	-	-
BOSCH	0120469785	130514	46	-	-	139169	165	-	-	BOSCH	0120469860	130522	45	-	-	-	-	-	-
BOSCH	0120469786	130514	46	-	-	139169	165	-	-	BOSCH	0120469861	130522	45	-	-	-	-	-	-
BOSCH	0120469787	130514	46	-	-	139353	166	-	-	BOSCH	0120469862	130503	43	-	-	139164	163	-	-
BOSCH	0120469788	130514	46	-	-	139353	166	-	-	BOSCH	0120469863	130503	43	-	-	139167	164	-	-
BOSCH	0120469789	130514	46	-	-	139353	166	-	-	BOSCH	0120469864	130512	45	-	-	139164	163	-	-
BOSCH	0120469790	130503	43	-	-	139164	163	-	-	BOSCH	0120469865	130512	45	-	-	139164	163	-	-
BOSCH	0120469791	130514	46	-	-	-	-	-	-	BOSCH	0120469868	130503	43	-	-	139158	162	-	-
BOSCH	0120469792	130514	46	-	-	-	-	-	-	BOSCH	0120469869	130503	43	-	-	139158	162	-	-
BOSCH	0120469793	130514	46	-	-	139169	165	-	-	BOSCH	0120469870	130522	45	-	-	139163	162	-	-
BOSCH	0120469794	130503	43	-	-	139165	164	-	-	BOSCH	0120469871	130522	45	-	-	139163	162	-	-
BOSCH	0120469795	130503	43	-	-	139165	164	-	-	BOSCH	0120469873	-	-	-	-	139164	163	-	-
BOSCH	0120469796	130533	72	-	-	139174	168	-	-	BOSCH	0120469874	130522	45	-	-	139163	162	-	-
BOSCH	0120469797	130528	49	-	-	139171	167	-	-	BOSCH	0120469875	130522	45	-	-	-	-	-	-
BOSCH	0120469798	130532	50	-	-	139171	167	-	-	BOSCH	0120469876	130503	43	-	-	139158	162	-	-
BOSCH	0120469799	130512	45	-	-	139165	164	-	-	BOSCH	0120469877	130503	43	-	-	139158	162	-	-
BOSCH	0120469800	130512	45	-	-	139165	164	-	-	BOSCH	0120469878	130503	43	-	-	139159	162	-	-
BOSCH	0120469801	130512	45	-	-	139164	163	-	-	BOSCH	0120469879	130503	43	-	-	139159	162	-	-
BOSCH	0120469802	130512	45	-	-	139164	163	-	-	BOSCH	0120469881	130514	46	-	-	139165	164	-	-
BOSCH	0120469804	130503	43	-	-	139164	163	-	-	BOSCH	0120469882	130514	46	-	-	139169	165	-	-
BOSCH	0120469805	130503	43	-	-	139164	163	-	-	BOSCH	0120469883	130514	46	-	-	139169	165	-	-
BOSCH	0120469806	130503	43	-	-	139164	163	-	-	BOSCH	0120469884	130539	51	-	-	-	-	-	-
BOSCH	0120469807	130528	49	-	-	139171	167	-	-	BOSCH	0120469885	130503	43	-	-	139164	163	-	-
BOSCH	0120469808	130512	45	-	-	139164	163	-	-	BOSCH	0120469886	130503	43	-	-	139164	163	-	-
BOSCH	0120469809	130512	45	-	-	139164	163	-	-	BOSCH	0120469887	130503	43	-	-	139164	163	-	-
BOSCH	0120469810	130512	45	-	-	139164	163	-	-	BOSCH	0120469888	130503	43	-	-	139164	163	-	-
BOSCH	0120469811	130514	46	-	-	139164	163	-	-	BOSCH	0120469889	130512	45	-	-	139164	163	-	-
BOSCH	0120469812	130514	46	-	-	139164	163	-	-	BOSCH	0120469890	130532	50	-	-	139175	169	-	-
BOSCH	0120469813	130512	45	-	-	139167	164	-	-	BOSCH	0120469891	130528	49	-	-	139177	169	-	-
BOSCH	0120469814	130512	45	-	-	139167	164	-	-	BOSCH	0120469892	130522	45	-	-	-	-	-	-
BOSCH	0120469815	130503	43	-	-	139164	163	-	-	BOSCH	0120469893	130522	45	-	-	-	-	-	-
BOSCH	0120469816	130503	43	-	-	139164	163	-	-	BOSCH	0120469894	130514	46	-	-	139164	163	-	-
BOSCH	0120469817	130503	43	-	-	139164	163	-	-	BOSCH	0120469895	130513	47	-	-	139172	169	-	-
BOSCH	0120469818	130503	43	-	-	139152	161	-	-	BOSCH	0120469896	130514	46	-	-	139164	163	-	-
BOSCH	0120469819	130503	43	-	-	139152	161	-	-	BOSCH	0120469897	130514	46	-	-	139164	163	-	-
BOSCH	0120469820	130503	43	-	-	-	-	-	-	BOSCH	0120469899	130522	45	-	-	139163	162	-	-
BOSCH	0120469821	130503	43	-	-	-	-	-	-	BOSCH	0120469900	130532	50	-	-	139171	167	-	-
BOSCH	0120469822	130503	43	-	-	139164	163	-	-	BOSCH	0120469901	130503	43	-	-	139158	162	-	-
BOSCH	0120469823	130503	43	-	-	139164	163	-	-	BOSCH	0120469902	130503	43	-	-	139158	162	-	-
BOSCH	0120469828	130503	43	-	-	-	-	-	-	BOSCH	0120469903	130503	43	-	-	139167	164	-	-
BOSCH	0120469829	130503	43	-	-	-	-	-	-	BOSCH	0120469904	130503	43	-	-	139167	164	-	-
BOSCH	0120469830	130503	43	-	-	-	-	-	-	BOSCH	0120469905	130508	67	-	-	139171	167	-	-
BOSCH	0120469831	130503	43	-	-	139164	163	-	-	BOSCH	0120469906	130503	43	-	-	139158	162	-	-
BOSCH	0120469832	130503	43	-	-	139164	163	-	-	BOSCH	0120469907	130503	43	-	-	139158	162	-	-
BOSCH	0120469833	130503	43	-	-	139164	163	-	-	BOSCH	0120469908	130503	43	-	-	139167	164	-	-
BOSCH	0120469834	130503	43	-	-	139164	163	-	-	BOSCH	0120469909	130512	45	-	-	139169	165	-	-
BOSCH	0120469835	130503	43	-	-	139164	163	-	-	BOSCH	0120469910	130512	45	-	-	139169	165	-	-
BOSCH	0120469836	130503	43	-	-	-	-	-	-	BOSCH	0120469911	130522	45	-	-	139158	162	-	-
BOSCH	0120469837	130514	46	-	-	139169	165	-	-	BOSCH	0120469912	130522	45	-	-	139158	162	-	-
BOSCH	0120469838	130514	46	-	-	139169	165	-	-	BOSCH	0120469913	130522	45	-	-	139159	162	-	-
BOSCH	0120469839	130512	45	-	-	139164	163	-	-	BOSCH	0120469914	130522	45	-	-	139159	162	-	-
BOSCH	0120469843	130508	67	-	-	139171	167	-	-	BOSCH	0120469915	130514	46	-	-	139169	165	-	-
BOSCH	0120469844	130514	46	-	-	139164	163	-	-	BOSCH	0120469916	130514	46	-	-	139169	165	-	-
BOSCH	0120469845	130503	43	-	-	-	-	-	-	BOSCH	0120469918	130503	43	-	-	-	-	-	-
BOSCH	0120469846	130503	43	-	-	-	-	-	-	BOSCH	0120469919	130503	43	-	-	-	-	-	-
BOSCH	0120469847	130522	45	-	-	-	-	-	-	BOSCH	0120469920	130532	50	-	-	139171	167	-	-
BOSCH	0120469848	130522	45	-	-	-	-	-	-	BOSCH	0120469921	130512	45	-	-	-	-	-	-
BOSCH	0120469849	130532	50	-	-	139175	169	-	-	BOSCH	0120469922	130512	45	-	-	-	-	-	-
BOSCH	0120469850	130525	73	-	-	139171	167	-	-	BOSCH	0120469923	130512	45	-	-	139169	165	-	-
BOSCH	0120469851	130525	73	-	-	139171	167	-	-	BOSCH	0120469924	130512	45	-	-	139169	165	-	-
BOSCH	0120469852	130508	67	-	-	139171	167	-	-	BOSCH	0120469925	130514	46	-	-	139164	163	-	-
BOSCH	0120469853	130508	67	-	-	139171	167	-	-	BOSCH	0120469926	130514	46	-	-	139164	163	-	-
BOSCH	0120469854	130525	73	-	-	139171	167	-	-	BOSCH	0120469927	130514	46	-	-	139164	163	-	-

*1 = n.r. = negative-regulation / 2 = p.r. = positive-regulation

O.E names and numbers for references only.

Generator zu HÜCO Alternator to HÜCO

O.E.M	Generator Alternator	Regler Reguator	Seite Page	Kohle- bürsten- halter Carbon Brush Holder	Seite Page	Gleich- richter Rectifier	Seite Page	Dioden Trios Diode Trios	Seite Page	O.E.M	Generator Alternator	Regler Reguator	Seite Page	Kohle- bürsten- halter Carbon Brush Holder	Seite Page	Gleich- richter Rectifier	Seite Page	Dioden Trios Diode Trios	Seite Page
BOSCH	0120469928	130514	46	-	-	139164	163	-	-	BOSCH	0120484002	130519	48	-	-	-	-	-	-
BOSCH	0120469929	130512	45	-	-	139167	164	-	-	BOSCH	0120484003	130519	48	-	-	-	-	-	-
BOSCH	0120469930	130512	45	-	-	139167	164	-	-	BOSCH	0120484004	130512	45	-	-	-	-	-	-
BOSCH	0120469931	130512	45	-	-	139167	164	-	-	BOSCH	0120484005	130512	45	-	-	-	-	-	-
BOSCH	0120469932	130512	45	-	-	139167	164	-	-	BOSCH	0120484006	130512	45	-	-	-	-	-	-
BOSCH	0120469933	130512	45	-	-	139167	164	-	-	BOSCH	0120484007	130512	45	-	-	-	-	-	-
BOSCH	0120469934	130512	45	-	-	139167	164	-	-	BOSCH	0120484008	130512	45	-	-	-	-	-	-
BOSCH	0120469935	130514	46	-	-	139169	165	-	-	BOSCH	0120484009	130512	45	-	-	-	-	-	-
BOSCH	0120469936	130522	45	-	-	-	-	-	-	BOSCH	0120484010	130512	45	-	-	-	-	-	-
BOSCH	0120469937	130522	45	-	-	-	-	-	-	BOSCH	0120484011	130519	48	-	-	-	-	-	-
BOSCH	0120469939	130522	45	-	-	-	-	-	-	BOSCH	0120484011	130549	71	-	-	-	-	-	-
BOSCH	0120469940	130522	45	-	-	-	-	-	-	BOSCH	0120484012	130503	43	-	-	-	-	-	-
BOSCH	0120469941	130514	46	-	-	139164	163	-	-	BOSCH	0120484013	130512	45	-	-	-	-	-	-
BOSCH	0120469942	130514	46	-	-	139164	163	-	-	BOSCH	0120484014	130512	45	-	-	-	-	-	-
BOSCH	0120469943	130514	46	-	-	139164	163	-	-	BOSCH	0120484015	130519	48	-	-	-	-	-	-
BOSCH	0120469944	130514	46	-	-	-	-	-	-	BOSCH	0120484015	130549	71	-	-	-	-	-	-
BOSCH	0120469945	130514	46	-	-	-	-	-	-	BOSCH	0120484016	130519	48	-	-	-	-	-	-
BOSCH	0120469946	130514	46	-	-	139164	163	-	-	BOSCH	0120484016	130549	71	-	-	-	-	-	-
BOSCH	0120469947	130514	46	-	-	139164	163	-	-	BOSCH	0120484017	130519	48	-	-	-	-	-	-
BOSCH	0120469948	130514	46	-	-	139164	163	-	-	BOSCH	0120484017	130549	71	-	-	-	-	-	-
BOSCH	0120469949	130514	46	-	-	139164	163	-	-	BOSCH	0120484019	-	-	-	-	139111	154	-	-
BOSCH	0120469950	130514	46	-	-	139164	163	-	-	BOSCH	0120484020	130519	48	-	-	-	-	-	-
BOSCH	0120469951	130533	72	-	-	139171	167	-	-	BOSCH	0120484020	130549	71	-	-	-	-	-	-
BOSCH	0120469952	130533	72	-	-	139171	167	-	-	BOSCH	0120484021	130519	48	-	-	-	-	-	-
BOSCH	0120469953	130512	45	-	-	139167	164	-	-	BOSCH	0120484021	130549	71	-	-	-	-	-	-
BOSCH	0120469955	130508	67	-	-	139171	167	-	-	BOSCH	0120484022	130519	48	-	-	-	-	-	-
BOSCH	0120469956	130508	67	-	-	139171	167	-	-	BOSCH	0120484022	130549	71	-	-	-	-	-	-
BOSCH	0120469958	130522	45	-	-	139163	162	-	-	BOSCH	0120484023	130522	45	-	-	-	-	-	-
BOSCH	0120469959	130532	50	-	-	139116	157	-	-	BOSCH	0120484024	130519	48	-	-	-	-	-	-
BOSCH	0120469960	130532	50	-	-	139171	167	-	-	BOSCH	0120484024	130549	71	-	-	-	-	-	-
BOSCH	0120469962	130522	45	-	-	139164	163	-	-	BOSCH	0120484025	130519	48	-	-	-	-	-	-
BOSCH	0120469963	130533	72	-	-	139174	168	-	-	BOSCH	0120484025	130549	71	-	-	-	-	-	-
BOSCH	0120469966	130503	43	-	-	139158	162	-	-	BOSCH	0120484026	130519	48	-	-	-	-	-	-
BOSCH	0120469967	130503	43	-	-	139158	162	-	-	BOSCH	0120484026	130549	71	-	-	-	-	-	-
BOSCH	0120469968	130522	45	-	-	139158	162	-	-	BOSCH	0120484027	130519	48	-	-	-	-	-	-
BOSCH	0120469969	130522	45	-	-	139158	162	-	-	BOSCH	0120484027	130549	71	-	-	-	-	-	-
BOSCH	0120469970	130522	45	-	-	139164	163	-	-	BOSCH	0120485011	130551	51	-	-	139450	145	-	-
BOSCH	0120469971	130503	43	-	-	139164	163	-	-	BOSCH	0120485012	130551	51	-	-	139450	145	-	-
BOSCH	0120469972	130503	43	-	-	139164	163	-	-	BOSCH	0120485015	130552	52	-	-	-	-	-	-
BOSCH	0120469973	130522	45	-	-	139158	162	-	-	BOSCH	0120485017	130552	52	-	-	-	-	-	-
BOSCH	0120469974	130522	45	-	-	139158	162	-	-	BOSCH	0120485018	130552	52	-	-	-	-	-	-
BOSCH	0120469975	130503	43	-	-	139167	164	-	-	BOSCH	0120485020	130552	52	-	-	139451	145	-	-
BOSCH	0120469976	130512	45	-	-	139167	164	-	-	BOSCH	0120485022	130551	51	-	-	139450	145	-	-
BOSCH	0120469977	130512	45	-	-	139167	164	-	-	BOSCH	0120485023	130552	52	-	-	139451	145	-	-
BOSCH	0120469978	130532	50	-	-	139177	169	-	-	BOSCH	0120485024	130552	52	-	-	-	-	-	-
BOSCH	0120469979	130522	45	-	-	-	-	-	-	BOSCH	0120485025	130552	52	-	-	139481	147	-	-
BOSCH	0120469980	130522	45	-	-	-	-	-	-	BOSCH	0120485026	130552	52	-	-	139481	147	-	-
BOSCH	0120469981	130522	45	-	-	-	-	-	-	BOSCH	0120485028	130552	52	-	-	-	-	-	-
BOSCH	0120469982	130528	49	-	-	139172	169	-	-	BOSCH	0120485029	130552	52	-	-	139485	148	-	-
BOSCH	0120469983	130533	72	-	-	139174	168	-	-	BOSCH	0120485030	130552	52	-	-	-	-	-	-
BOSCH	0120469984	130522	45	-	-	139158	162	-	-	BOSCH	0120485031	130552	52	-	-	139453	146	-	-
BOSCH	0120469985	130522	45	-	-	139158	162	-	-	BOSCH	0120485032	130552	52	-	-	139481	147	-	-
BOSCH	0120469988	130512	45	-	-	139169	165	-	-	BOSCH	0120485034	130552	52	-	-	139484	147	-	-
BOSCH	0120469989	130512	45	-	-	-	-	-	-	BOSCH	0120485036	130552	52	-	-	139454	146	-	-
BOSCH	0120469990	130512	45	-	-	-	-	-	-	BOSCH	0120485038	130552	52	-	-	139454	146	-	-
BOSCH	0120469991	130512	45	-	-	139167	164	-	-	BOSCH	0120485039	130552	52	-	-	139454	146	-	-
BOSCH	0120469992	130514	46	-	-	139164	163	-	-	BOSCH	0120485041	130552	52	-	-	-	-	-	-
BOSCH	0120469993	130514	46	-	-	139164	163	-	-	BOSCH	0120485043	130552	52	-	-	139484	147	-	-
BOSCH	0120469994	130514	46	-	-	139164	163	-	-	BOSCH	0120485044	130552	52	-	-	139484	147	-	-
BOSCH	0120469995	130514	46	-	-	139164	163	-	-	BOSCH	0120485046	130552	52	-	-	139481	147	-	-
BOSCH	0120469996	130514	46	-	-	139164	163	-	-	BOSCH	0120485047	130552	52	-	-	139452	146	-	-
BOSCH	0120469997	130514	46	-	-	139164	163	-	-	BOSCH	0120485048	130552	52	-	-	139453	146	-	-
BOSCH	0120469998	130503	43	-	-	139164	163	-	-	BOSCH	0120488000	130514	46	-	-	139121	159	-	-
BOSCH	0120469999	130532	50	-	-	139177	169	-	-	BOSCH	0120488001	130514	46	-	-	139121	159	-	-
BOSCH	0120471979	-	-	-	-	139171	167	-	-	BOSCH	0120488002	130512	45	-	-	139121	159	-	-
BOSCH	0120484001	130519	48	-	-	-	-	-	-	BOSCH	0120488003	130512	45	-	-	139121	159	-	-
BOSCH	0120484001	130549	71	-	-	-	-	-	-	BOSCH	0120488004	130514	46	-	-	139121	159	-	-

OE names and numbers for references only.

*1 = n.r. = negative-regulation / 2 = p.r. = positive-regulation

HÜCO

Generator zu HÜCO Alternator to HÜCO

O.E.M	Generator Alternator	Regler Reguator	Seite Page	Kohle- bürsten- halter Carbon Brush Holder	Seite Page	Gleich- richter Rectifier	Seite Page	Dioden Trios Diode Trios	Seite Page	O.E.M	Generator Alternator	Regler Reguator	Seite Page	Kohle- bürsten- halter Carbon Brush Holder	Seite Page	Gleich- richter Rectifier	Seite Page	Dioden Trios Diode Trios	Seite Page
BOSCH	0120488005	130512	45	-	-	139121	159	-	-	BOSCH	0120488171	130512	45	-	-	139120	157	-	-
BOSCH	0120488008	130514	46	-	-	139121	159	-	-	BOSCH	0120488172	130512	45	-	-	139120	157	-	-
BOSCH	0120488009	130514	46	-	-	139121	159	-	-	BOSCH	0120488173	130512	45	-	-	139120	157	-	-
BOSCH	0120488010	130514	46	-	-	139121	159	-	-	BOSCH	0120488174	130512	45	-	-	139120	157	-	-
BOSCH	0120488011	130514	46	-	-	139121	159	-	-	BOSCH	0120488175	130512	45	-	-	139120	157	-	-
BOSCH	0120488012	130514	46	-	-	139121	159	-	-	BOSCH	0120488176	130522	45	-	-	139117	157	-	-
BOSCH	0120488100	130512	45	-	-	139111	154	-	-	BOSCH	0120488177	130522	45	-	-	139117	157	-	-
BOSCH	0120488101	130512	45	-	-	139111	154	-	-	BOSCH	0120488178	130522	45	-	-	-	-	-	-
BOSCH	0120488102	130522	45	-	-	139111	154	-	-	BOSCH	0120488180	130522	45	-	-	-	-	-	-
BOSCH	0120488103	130522	45	-	-	139111	154	-	-	BOSCH	0120488181	130522	45	-	-	-	-	-	-
BOSCH	0120488109	130522	45	-	-	-	-	-	-	BOSCH	0120488182	130522	45	-	-	139117	157	-	-
BOSCH	0120488110	130522	45	-	-	-	-	-	-	BOSCH	0120488183	130503	43	-	-	-	-	-	-
BOSCH	0120488111	130522	45	-	-	-	-	-	-	BOSCH	0120488184	130503	43	-	-	-	-	-	-
BOSCH	0120488112	130522	45	-	-	-	-	-	-	BOSCH	0120488185	130519	48	-	-	-	-	-	-
BOSCH	0120488114	130503	43	-	-	-	-	-	-	BOSCH	0120488185	130549	71	-	-	-	-	-	-
BOSCH	0120488115	130514	46	-	-	-	-	-	-	BOSCH	0120488186	130512	45	-	-	-	-	-	-
BOSCH	0120488118	130512	45	-	-	139110	153	-	-	BOSCH	0120488187	130512	45	-	-	-	-	-	-
BOSCH	0120488119	130512	45	-	-	139110	153	-	-	BOSCH	0120488188	130522	45	-	-	-	-	-	-
BOSCH	0120488120	130514	46	-	-	-	-	-	-	BOSCH	0120488189	130522	45	-	-	-	-	-	-
BOSCH	0120488121	130514	46	-	-	-	-	-	-	BOSCH	0120488190	130512	45	-	-	139120	157	-	-
BOSCH	0120488122	130514	46	-	-	-	-	-	-	BOSCH	0120488191	130512	45	-	-	139120	157	-	-
BOSCH	0120488123	-	-	-	-	139111	154	-	-	BOSCH	0120488192	130512	45	-	-	139120	157	-	-
BOSCH	0120488124	130512	45	-	-	139111	154	-	-	BOSCH	0120488193	130512	45	-	-	139120	157	-	-
BOSCH	0120488125	130513	47	-	-	139113	159	-	-	BOSCH	0120488194	130522	45	-	-	139111	154	-	-
BOSCH	0120488126	130504	44	-	-	139110	153	-	-	BOSCH	0120488195	130522	45	-	-	139111	154	-	-
BOSCH	0120488129	130514	46	-	-	139111	154	-	-	BOSCH	0120488196	130512	45	-	-	139116	157	-	-
BOSCH	0120488130	130514	46	-	-	-	-	-	-	BOSCH	0120488197	130512	45	-	-	139116	157	-	-
BOSCH	0120488131	130514	46	-	-	-	-	-	-	BOSCH	0120488198	130512	45	-	-	139116	157	-	-
BOSCH	0120488132	130508	67	-	-	139113	159	-	-	BOSCH	0120488199	130512	45	-	-	139116	157	-	-
BOSCH	0120488133	130508	67	-	-	139113	159	-	-	BOSCH	0120488200	130512	45	-	-	139120	157	-	-
BOSCH	0120488134	130519	48	-	-	139115	156	-	-	BOSCH	0120488201	130512	45	-	-	139120	157	-	-
BOSCH	0120488134	130549	71	-	-	139115	156	-	-	BOSCH	0120488202	130512	45	-	-	139120	157	-	-
BOSCH	0120488135	130525	73	-	-	139113	159	-	-	BOSCH	0120488203	130512	45	-	-	139120	157	-	-
BOSCH	0120488136	130525	73	-	-	139113	159	-	-	BOSCH	0120488204	130512	45	-	-	139120	157	-	-
BOSCH	0120488137	130528	49	-	-	139113	159	-	-	BOSCH	0120488205	130519	48	-	-	139115	156	-	-
BOSCH	0120488138	130519	48	-	-	139115	156	-	-	BOSCH	0120488205	130549	71	-	-	139115	156	-	-
BOSCH	0120488138	130549	71	-	-	139115	156	-	-	BOSCH	0120488207	130522	45	-	-	-	-	-	-
BOSCH	0120488139	130522	45	-	-	139111	154	-	-	BOSCH	0120488208	130528	49	-	-	139177	169	-	-
BOSCH	0120488140	130522	45	-	-	-	-	-	-	BOSCH	0120488209	130519	48	-	-	-	-	-	-
BOSCH	0120488141	130522	45	-	-	-	-	-	-	BOSCH	0120488209	130549	71	-	-	-	-	-	-
BOSCH	0120488142	130514	46	-	-	-	-	-	-	BOSCH	0120488210	130522	45	-	-	139117	157	-	-
BOSCH	0120488143	130514	46	-	-	-	-	-	-	BOSCH	0120488211	130522	45	-	-	139111	154	-	-
BOSCH	0120488144	130512	45	-	-	139116	157	-	-	BOSCH	0120488214	130531	47	-	-	139105	158	-	-
BOSCH	0120488145	130512	45	-	-	139116	157	-	-	BOSCH	0120488215	130531	47	-	-	139105	158	-	-
BOSCH	0120488146	130522	45	-	-	-	-	-	-	BOSCH	0120488217	130519	48	130499	130499	-	-	-	-
BOSCH	0120488147	130522	45	-	-	-	-	-	-										
BOSCH	0120488148	130522	45	-	-	-	-	-	-	BOSCH	0120488218	130519	48	130499	130499	-	-	-	-
BOSCH	0120488149	130522	45	-	-	-	-	-	-										
BOSCH	0120488150	130522	45	-	-	-	-	-	-	BOSCH	0120488219	130503	43	-	-	-	-	-	-
BOSCH	0120488151	130522	45	-	-	139111	154	-	-	BOSCH	0120488220	130503	43	-	-	-	-	-	-
BOSCH	0120488152	130503	43	-	-	139111	154	-	-	BOSCH	0120488221	130503	43	-	-	139111	154	-	-
BOSCH	0120488153	130528	49	-	-	139113	159	-	-	BOSCH	0120488222	130522	45	-	-	-	-	-	-
BOSCH	0120488156	130512	45	-	-	139120	157	-	-	BOSCH	0120488223	130522	45	-	-	-	-	-	-
BOSCH	0120488157	130512	45	-	-	139120	157	-	-	BOSCH	0120488224	130528	49	-	-	139113	159	-	-
BOSCH	0120488158	130512	45	-	-	139120	157	-	-	BOSCH	0120488225	130522	45	-	-	139111	154	-	-
BOSCH	0120488159	130512	45	-	-	139120	157	-	-	BOSCH	0120488226	130512	45	-	-	139115	156	-	-
BOSCH	0120488160	130512	45	-	-	139120	157	-	-	BOSCH	0120488227	130512	45	-	-	139115	156	-	-
BOSCH	0120488161	130512	45	-	-	139120	157	-	-	BOSCH	0120488228	130522	45	-	-	139127	159	-	-
BOSCH	0120488162	130512	45	-	-	139120	157	-	-	BOSCH	0120488229	130514	46	-	-	-	-	-	-
BOSCH	0120488163	130512	45	-	-	139120	157	-	-	BOSCH	0120488230	130514	46	-	-	139111	154	-	-
BOSCH	0120488164	130512	45	-	-	139120	157	-	-	BOSCH	0120488231	130514	46	-	-	139111	154	-	-
BOSCH	0120488165	130512	45	-	-	139120	157	-	-	BOSCH	0120488232	130525	73	-	-	-	-	-	-
BOSCH	0120488166	130512	45	-	-	139120	157	-	-	BOSCH	0120488233	130519	48	-	-	-	-	-	-
BOSCH	0120488167	130512	45	-	-	139120	157	-	-	BOSCH	0120488233	130549	71	-	-	-	-	-	-
BOSCH	0120488168	130512	45	-	-	139120	157	-	-	BOSCH	0120488234	-	-	-	-	-	-	-	-
BOSCH	0120488169	130512	45	-	-	139120	157	-	-	BOSCH	0120488235	130522	45	-	-	139111	154	-	-
BOSCH	0120488170	130512	45	-	-	139120	157	-	-	BOSCH	0120488236	130512	45	-	-	139116	157	-	-

*1 = n.r. = negative-regulation / 2 = p.r. = positive-regulation

O.E names and numbers for references only.

Generator zu HÜCO

Alternator to HÜCO

O.E.M	Generator Alternator	Regler Reguator	Seite Page	Kohlebürstenhalter Carbon Brush Holder	Seite Page	Gleichrichter Rectifier	Seite Page	Dioden Trios Diode Trios	Seite Page	O.E.M	Generator Alternator	Regler Reguator	Seite Page	Kohlebürstenhalter Carbon Brush Holder	Seite Page	Gleichrichter Rectifier	Seite Page	Dioden Trios Diode Trios	Seite Page
BOSCH	0120488237	130512	45	-	-	139116	157	-	-	BOSCH	0120489006	130503	43	-	-	139110	153	-	-
BOSCH	0120488238	130503	43	-	-	139115	156	-	-	BOSCH	0120489007	130503	43	-	-	139110	153	-	-
BOSCH	0120488239	130512	45	-	-	139116	157	-	-	BOSCH	0120489008	130503	43	-	-	139110	153	-	-
BOSCH	0120488240	130512	45	-	-	139116	157	-	-	BOSCH	0120489009	130503	43	-	-	139110	153	-	-
BOSCH	0120488241	130512	45	-	-	139115	156	-	-	BOSCH	0120489010	130503	43	-	-	139110	153	-	-
BOSCH	0120488243	130522	45	-	-	-	-	-	-	BOSCH	0120489011	130503	43	-	-	139110	153	-	-
BOSCH	0120488244	130503	43	-	-	139115	156	-	-	BOSCH	0120489012	130503	43	-	-	139110	153	-	-
BOSCH	0120488245	130503	43	-	-	139115	156	-	-	BOSCH	0120489013	130503	43	-	-	139110	153	-	-
BOSCH	0120488246	130503	43	-	-	139115	156	-	-	BOSCH	0120489014	130503	43	-	-	139110	153	-	-
BOSCH	0120488247	130503	43	-	-	139115	156	-	-	BOSCH	0120489015	130503	43	-	-	139110	153	-	-
BOSCH	0120488249	130503	43	-	-	139115	156	-	-	BOSCH	0120489016	130503	43	-	-	139110	153	-	-
BOSCH	0120488250	130522	45	-	-	-	-	-	-	BOSCH	0120489017	130503	43	-	-	139110	153	-	-
BOSCH	0120488251	130522	45	-	-	-	-	-	-	BOSCH	0120489018	130522	45	-	-	139111	154	-	-
BOSCH	0120488252	-	-	-	-	139111	154	-	-	BOSCH	0120489019	130501	64	-	-	-	-	-	-
BOSCH	0120488253	-	-	-	-	139111	154	-	-	BOSCH	0120489019	130507	41	-	-	-	-	-	-
BOSCH	0120488254	130503	43	-	-	139111	154	-	-	BOSCH	0120489020	130501	64	-	-	139111	154	-	-
BOSCH	0120488255	130512	45	-	-	139120	157	-	-	BOSCH	0120489020	130507	41	-	-	139111	154	-	-
BOSCH	0120488256	130528	49	-	-	139119	161	-	-	BOSCH	0120489021	130501	64	-	-	139111	154	-	-
BOSCH	0120488257	130514	46	-	-	139115	156	-	-	BOSCH	0120489021	130507	41	-	-	139111	154	-	-
BOSCH	0120488258	130514	46	-	-	139115	156	-	-	BOSCH	0120489022	130513	47	-	-	139113	159	-	-
BOSCH	0120488259	130514	46	-	-	139115	156	-	-	BOSCH	0120489023	130525	73	-	-	139113	159	-	-
BOSCH	0120488260	130514	46	-	-	139115	156	-	-	BOSCH	0120489024	130504	44	-	-	139110	153	-	-
BOSCH	0120488261	130514	46	-	-	139116	157	-	-	BOSCH	0120489025	130514	46	-	-	139110	153	-	-
BOSCH	0120488262	130514	46	-	-	139116	157	-	-	BOSCH	0120489026	130504	44	-	-	139110	153	-	-
BOSCH	0120488263	130503	43	-	-	139116	157	-	-	BOSCH	0120489027	130513	47	-	-	139114	158	-	-
BOSCH	0120488264	130503	43	-	-	139115	156	-	-	BOSCH	0120489028	130503	43	-	-	139111	154	-	-
BOSCH	0120488265	130503	43	-	-	139116	157	-	-	BOSCH	0120489029	130503	43	-	-	139111	154	-	-
BOSCH	0120488267	130519	48	-	-	-	-	-	-	BOSCH	0120489030	130503	43	-	-	139111	154	-	-
BOSCH	0120488268	130528	49	-	-	139129	160	-	-	BOSCH	0120489031	130503	43	-	-	139111	154	-	-
BOSCH	0120488269	130528	49	-	-	139129	160	-	-	BOSCH	0120489032	130508	67	-	-	139113	159	-	-
BOSCH	0120488270	130528	49	-	-	-	-	-	-	BOSCH	0120489033	130525	73	-	-	-	-	-	-
BOSCH	0120488271	130528	49	-	-	139129	160	-	-	BOSCH	0120489034	130525	73	-	-	139113	159	-	-
BOSCH	0120488272	130512	45	-	-	139115	156	-	-	BOSCH	0120489035	130525	73	-	-	-	-	-	-
BOSCH	0120488273	130528	49	-	-	139177	169	-	-	BOSCH	0120489036	130503	43	-	-	139111	154	-	-
BOSCH	0120488274	130522	45	-	-	139111	154	-	-	BOSCH	0120489037	130503	43	-	-	139111	154	-	-
BOSCH	0120488275	130522	45	-	-	139111	154	-	-	BOSCH	0120489038	130503	43	-	-	139111	154	-	-
BOSCH	0120488276	130522	45	-	-	139111	154	-	-	BOSCH	0120489039	130503	43	-	-	139111	154	-	-
BOSCH	0120488277	130528	49	-	-	139128	161	-	-	BOSCH	0120489040	130503	43	-	-	139111	154	-	-
BOSCH	0120488278	130528	49	-	-	139128	161	-	-	BOSCH	0120489041	130503	43	-	-	139111	154	-	-
BOSCH	0120488279	130503	43	-	-	139116	157	-	-	BOSCH	0120489042	130503	43	-	-	139111	154	-	-
BOSCH	0120488280	130503	43	-	-	-	-	-	-	BOSCH	0120489043	130503	43	-	-	139111	154	-	-
BOSCH	0120488281	130512	45	-	-	139120	157	-	-	BOSCH	0120489044	130503	43	-	-	139111	154	-	-
BOSCH	0120488282	130513	47	-	-	139119	161	-	-	BOSCH	0120489045	130503	43	-	-	139111	154	-	-
BOSCH	0120488283	-	-	-	-	-	-	-	-	BOSCH	0120489046	130503	43	-	-	139111	154	-	-
BOSCH	0120488284	130503	43	-	-	-	-	-	-	BOSCH	0120489047	130501	64	-	-	139117	157	-	-
BOSCH	0120488285	-	-	-	-	139115	156	-	-	BOSCH	0120489047	130507	41	-	-	139117	157	-	-
BOSCH	0120488286	130522	45	-	-	139127	159	-	-	BOSCH	0120489048	130501	64	-	-	139117	157	-	-
BOSCH	0120488287	130522	45	-	-	139111	154	-	-	BOSCH	0120489048	130507	41	-	-	139117	157	-	-
BOSCH	0120488289	130528	49	-	-	139113	159	-	-	BOSCH	0120489049	130501	64	-	-	139110	153	-	-
BOSCH	0120488290	130519	48	-	-	-	-	-	-	BOSCH	0120489049	130507	41	-	-	139110	153	-	-
BOSCH	0120488290	130549	71	-	-	-	-	-	-	BOSCH	0120489050	130501	64	-	-	139110	153	-	-
BOSCH	0120488291	130528	49	-	-	139128	161	-	-	BOSCH	0120489050	130507	41	-	-	139110	153	-	-
BOSCH	0120488292	130533	72	-	-	-	-	-	-	BOSCH	0120489051	130501	64	-	-	139110	153	-	-
BOSCH	0120488293	130519	48	-	-	139115	156	-	-	BOSCH	0120489051	130507	41	-	-	139110	153	-	-
BOSCH	0120488293	130549	71	-	-	139115	156	-	-	BOSCH	0120489052	130501	64	-	-	139110	153	-	-
BOSCH	0120488295	130522	45	-	-	-	-	-	-	BOSCH	0120489052	130507	41	-	-	139110	153	-	-
BOSCH	0120488300	130512	45	-	-	-	-	-	-	BOSCH	0120489053	130525	73	-	-	139114	158	-	-
BOSCH	0120488301	130512	45	-	-	-	-	-	-	BOSCH	0120489054	130501	64	-	-	139110	153	-	-
BOSCH	0120488302	130512	45	-	-	-	-	-	-	BOSCH	0120489054	130507	41	-	-	139110	153	-	-
BOSCH	0120488303	130531	47	-	-	-	-	-	-	BOSCH	0120489055	130528	49	-	-	139113	159	-	-
BOSCH	0120488900	130508	67	-	-	139113	159	-	-	BOSCH	0120489057	130503	43	-	-	139111	154	-	-
BOSCH	0120489001	130501	64	-	-	139110	153	-	-	BOSCH	0120489058	130503	43	-	-	139111	154	-	-
BOSCH	0120489001	130507	41	-	-	139110	153	-	-	BOSCH	0120489059	130515	70	-	-	-	-	-	-
BOSCH	0120489002	130503	43	-	-	139110	153	-	-	BOSCH	0120489060	130525	73	-	-	139113	159	-	-
BOSCH	0120489003	130503	43	-	-	139110	153	-	-	BOSCH	0120489061	130504	44	-	-	139110	153	-	-
BOSCH	0120489004	130503	43	-	-	139110	153	-	-	BOSCH	0120489062	130503	43	-	-	139110	153	-	-
BOSCH	0120489005	130503	43	-	-	139110	153	-	-	BOSCH	0120489063	130503	43	-	-	139110	153	-	-

O.E names and numbers for references only.

*1 = n.r. = negative-regulation / 2 = p.r. = positive-regulation

Generator zu HÜCO

Alternator to HÜCO

O.E.M	Generator Alternator	Regler Reguator	Seite Page	Kohlebürstenhalter Carbon Brush Holder	Seite Page	Gleichrichter Rectifier	Seite Page	Dioden Trios Diode Trios	Seite Page	O.E.M	Generator Alternator	Regler Reguator	Seite Page	Kohlebürstenhalter Carbon Brush Holder	Seite Page	Gleichrichter Rectifier	Seite Page	Dioden Trios Diode Trios	Seite Page
BOSCH	0120489219	130522	45	-	-	139111	154	-	-	BOSCH	0120489301	130504	44	-	-	139110	153	-	-
BOSCH	0120489220	130503	43	-	-	139111	154	-	-	BOSCH	0120489302	130504	44	-	-	139110	153	-	-
BOSCH	0120489221	130525	73	-	-	139113	159	-	-	BOSCH	0120489303	130532	50	-	-	139113	159	-	-
BOSCH	0120489226	130528	49	-	-	-	-	-	-	BOSCH	0120489304	130522	45	-	-	139110	153	-	-
BOSCH	0120489227	130528	49	-	-	-	-	-	-	BOSCH	0120489305	130522	45	-	-	139110	153	-	-
BOSCH	0120489228	130503	43	-	-	139110	153	-	-	BOSCH	0120489307	130522	45	-	-	139111	154	-	-
BOSCH	0120489229	130503	43	-	-	139110	153	-	-	BOSCH	0120489308	130503	43	-	-	-	-	-	-
BOSCH	0120489230	130525	73	-	-	139114	158	-	-	BOSCH	0120489309	130501	64	-	-	-	-	-	-
BOSCH	0120489231	130525	73	-	-	139113	159	-	-	BOSCH	0120489309	130507	41	-	-	-	-	-	-
BOSCH	0120489232	130504	44	-	-	139110	153	-	-	BOSCH	0120489310	130514	46	-	-	-	-	-	-
BOSCH	0120489233	130504	44	-	-	139110	153	-	-	BOSCH	0120489311	130514	46	-	-	139116	157	-	-
BOSCH	0120489234	130504	44	-	-	139110	153	-	-	BOSCH	0120489312	130514	46	-	-	139116	157	-	-
BOSCH	0120489235	130503	43	-	-	139112	156	-	-	BOSCH	0120489313	130522	45	-	-	139117	157	-	-
BOSCH	0120489236	130503	43	-	-	139110	153	-	-	BOSCH	0120489314	130522	45	-	-	139117	157	-	-
BOSCH	0120489237	130503	43	-	-	139110	153	-	-	BOSCH	0120489315	130513	47	-	-	139119	161	-	-
BOSCH	0120489238	130503	43	-	-	139112	156	-	-	BOSCH	0120489316	130528	49	-	-	139119	161	-	-
BOSCH	0120489239	130503	43	-	-	139112	156	-	-	BOSCH	0120489317	130508	67	-	-	-	-	-	-
BOSCH	0120489242	130504	44	-	-	139110	153	-	-	BOSCH	0120489318	130522	45	-	-	139111	154	-	-
BOSCH	0120489243	130504	44	-	-	139110	153	-	-	BOSCH	0120489319	130522	45	-	-	139111	154	-	-
BOSCH	0120489244	130522	45	-	-	139117	157	-	-	BOSCH	0120489320	130525	73	-	-	-	-	-	-
BOSCH	0120489245	130522	45	-	-	139117	157	-	-	BOSCH	0120489321	130504	44	-	-	139110	153	-	-
BOSCH	0120489246	130503	43	-	-	-	-	-	-	BOSCH	0120489322	130504	44	-	-	139110	153	-	-
BOSCH	0120489247	130503	43	-	-	-	-	-	-	BOSCH	0120489323	130514	46	-	-	139110	153	-	-
BOSCH	0120489248	130503	43	-	-	139112	156	-	-	BOSCH	0120489324	130514	46	-	-	139110	153	-	-
BOSCH	0120489249	130503	43	-	-	139112	156	-	-	BOSCH	0120489325	130514	46	-	-	139110	153	-	-
BOSCH	0120489250	130503	43	-	-	139112	156	-	-	BOSCH	0120489326	130514	46	-	-	139110	153	-	-
BOSCH	0120489251	130522	45	-	-	-	-	-	-	BOSCH	0120489327	130514	46	-	-	139110	153	-	-
BOSCH	0120489252	130522	45	-	-	-	-	-	-	BOSCH	0120489328	130514	46	-	-	139110	153	-	-
BOSCH	0120489253	130514	46	-	-	-	-	-	-	BOSCH	0120489329	130514	46	-	-	139110	153	-	-
BOSCH	0120489254	130514	46	-	-	-	-	-	-	BOSCH	0120489330	130514	46	-	-	139110	153	-	-
BOSCH	0120489258	130514	46	-	-	139111	154	-	-	BOSCH	0120489331	130514	46	-	-	139110	153	-	-
BOSCH	0120489259	130514	46	-	-	139111	154	-	-	BOSCH	0120489332	130514	46	-	-	139110	153	-	-
BOSCH	0120489260	130503	43	-	-	139110	153	-	-	BOSCH	0120489333	130514	46	-	-	139110	153	-	-
BOSCH	0120489261	130503	43	-	-	139110	153	-	-	BOSCH	0120489334	130503	43	-	-	139111	154	-	-
BOSCH	0120489262	130503	43	-	-	139110	153	-	-	BOSCH	0120489335	130503	43	-	-	139111	154	-	-
BOSCH	0120489263	130522	45	-	-	139111	154	-	-	BOSCH	0120489336	130503	43	-	-	139111	154	-	-
BOSCH	0120489266	130522	45	-	-	139110	153	-	-	BOSCH	0120489337	130503	43	-	-	139111	154	-	-
BOSCH	0120489267	130522	45	-	-	139117	157	-	-	BOSCH	0120489338	130503	43	-	-	139111	154	-	-
BOSCH	0120489268	130522	45	-	-	139110	153	-	-	BOSCH	0120489339	130512	45	-	-	139111	154	-	-
BOSCH	0120489269	130522	45	-	-	139110	153	-	-	BOSCH	0120489340	130512	45	-	-	139111	154	-	-
BOSCH	0120489272	130522	45	-	-	139111	154	-	-	BOSCH	0120489341	130512	45	-	-	139111	154	-	-
BOSCH	0120489273	130522	45	-	-	139111	154	-	-	BOSCH	0120489342	130512	45	-	-	139111	154	-	-
BOSCH	0120489274	130504	44	-	-	139110	153	-	-	BOSCH	0120489343	130512	45	-	-	139111	154	-	-
BOSCH	0120489275	130504	44	-	-	139110	153	-	-	BOSCH	0120489344	130514	46	-	-	139111	154	-	-
BOSCH	0120489276	130504	44	-	-	139110	153	-	-	BOSCH	0120489345	130522	45	-	-	139117	157	-	-
BOSCH	0120489278	130514	46	-	-	139111	154	-	-	BOSCH	0120489346	130522	45	-	-	139127	159	-	-
BOSCH	0120489279	130514	46	-	-	-	-	-	-	BOSCH	0120489347	130522	45	-	-	139127	159	-	-
BOSCH	0120489282	130503	43	-	-	139112	156	-	-	BOSCH	0120489348	130522	45	-	-	139111	154	-	-
BOSCH	0120489283	130503	43	-	-	139112	156	-	-	BOSCH	0120489350	130522	45	-	-	139111	154	-	-
BOSCH	0120489284	130525	73	-	-	139113	159	-	-	BOSCH	0120489351	130503	43	-	-	139111	154	-	-
BOSCH	0120489285	130514	46	-	-	139111	154	-	-	BOSCH	0120489352	130503	43	-	-	-	-	-	-
BOSCH	0120489286	130514	46	-	-	-	-	-	-	BOSCH	0120489353	130503	43	-	-	139111	154	-	-
BOSCH	0120489287	130522	45	-	-	139117	157	-	-	BOSCH	0120489355	130504	44	-	-	139110	153	-	-
BOSCH	0120489288	130522	45	-	-	139117	157	-	-	BOSCH	0120489356	130514	46	-	-	139110	153	-	-
BOSCH	0120489289	130522	45	-	-	139110	153	-	-	BOSCH	0120489357	130514	46	-	-	139110	153	-	-
BOSCH	0120489290	130522	45	-	-	139117	157	-	-	BOSCH	0120489358	130514	46	-	-	139111	154	-	-
BOSCH	0120489291	130522	45	-	-	139117	157	-	-	BOSCH	0120489359	130504	44	-	-	139110	153	-	-
BOSCH	0120489292	130522	45	-	-	-	-	-	-	BOSCH	0120489360	130512	45	-	-	139116	157	-	-
BOSCH	0120489293	130501	64	-	-	139110	153	-	-	BOSCH	0120489361	130512	45	-	-	139116	157	-	-
BOSCH	0120489293	130507	41	-	-	139110	153	-	-	BOSCH	0120489362	130512	45	-	-	139116	157	-	-
BOSCH	0120489294	130503	43	-	-	-	-	-	-	BOSCH	0120489363	130512	45	-	-	139116	157	-	-
BOSCH	0120489295	130514	46	-	-	139111	154	-	-	BOSCH	0120489364	130512	45	-	-	139116	157	-	-
BOSCH	0120489296	130514	46	-	-	-	-	-	-	BOSCH	0120489365	130503	43	-	-	139116	157	-	-
BOSCH	0120489297	130514	46	-	-	139111	154	-	-	BOSCH	0120489366	130503	43	-	-	139116	157	-	-
BOSCH	0120489298	130504	44	-	-	139110	153	-	-	BOSCH	0120489367	130512	45	-	-	139115	156	-	-
BOSCH	0120489299	130504	44	-	-	139110	153	-	-	BOSCH	0120489368	130503	43	-	-	139115	156	-	-
BOSCH	0120489300	130504	44	-	-	139110	153	-	-	BOSCH	0120489369	130512	45	-	-	139115	156	-	-

O.E names and numbers for references only.

*1 = n.r. = negative-regulation / 2 = p.r. = positive-regulation

Generator zu HÜCO

Alternator to HÜCO

O.E.M	Generator Alternator	Regler Reguator	Seite Page	Kohlebürsthalter Carbon Brush Holder	Seite Page	Gleichrichter Rectifier	Seite Page	Dioden Trios Diode Trios	Seite Page	O.E.M	Generator Alternator	Regler Reguator	Seite Page	Kohlebürsthalter Carbon Brush Holder	Seite Page	Gleichrichter Rectifier	Seite Page	Dioden Trios Diode Trios	Seite Page
BOSCH	0120489370	130503	43	-	-	139115	156	-	-	BOSCH	0120489460	130522	45	-	-	-	-	-	-
BOSCH	0120489371	130503	43	-	-	139116	157	-	-	BOSCH	0120489461	130522	45	-	-	-	-	-	-
BOSCH	0120489372	130503	43	-	-	139116	157	-	-	BOSCH	0120489465	130514	46	-	-	-	-	-	-
BOSCH	0120489373	130503	43	-	-	139116	157	-	-	BOSCH	0120489466	130514	46	-	-	-	-	-	-
BOSCH	0120489374	130512	45	-	-	139115	156	-	-	BOSCH	0120489467	130531	47	-	-	139105	158	-	-
BOSCH	0120489375	130512	45	-	-	139116	157	-	-	BOSCH	0120489470	130514	46	-	-	139112	156	-	-
BOSCH	0120489376	130512	45	-	-	139115	156	-	-	BOSCH	0120489472	130514	46	-	-	-	-	-	-
BOSCH	0120489377	130512	45	-	-	139115	156	-	-	BOSCH	0120489473	130503	43	-	-	139116	157	-	-
BOSCH	0120489378	130512	45	-	-	139115	156	-	-	BOSCH	0120489474	130503	43	-	-	139116	157	-	-
BOSCH	0120489379	130512	45	-	-	139115	156	-	-	BOSCH	0120489475	130501	64	-	-	-	-	-	-
BOSCH	0120489380	130503	43	-	-	139116	157	-	-	BOSCH	0120489475	130507	41	-	-	-	-	-	-
BOSCH	0120489381	130503	43	-	-	139116	157	-	-	BOSCH	0120489476	130531	47	-	-	139105	158	-	-
BOSCH	0120489382	130512	45	-	-	139116	157	-	-	BOSCH	0120489478	130522	45	-	-	-	-	-	-
BOSCH	0120489383	130512	45	-	-	139116	157	-	-	BOSCH	0120489479	130512	45	-	-	139110	153	-	-
BOSCH	0120489385	130503	43	-	-	-	-	139117	157	BOSCH	0120489480	130512	45	-	-	139110	153	-	-
BOSCH	0120489386	130503	43	-	-	139110	153	-	-	BOSCH	0120489481	130524	66	-	-	-	-	-	-
BOSCH	0120489387	130508	67	-	-	139114	158	-	-	BOSCH	0120489482	130512	45	-	-	139111	154	-	-
BOSCH	0120489388	130528	49	-	-	139114	158	-	-	BOSCH	0120489483	130512	45	-	-	139111	154	-	-
BOSCH	0120489389	130522	45	-	-	139127	159	-	-	BOSCH	0120489484	130512	45	-	-	-	-	-	-
BOSCH	0120489390	130522	45	-	-	139127	159	-	-	BOSCH	0120489485	130522	45	-	-	139111	154	-	-
BOSCH	0120489392	130522	45	-	-	139127	159	-	-	BOSCH	0120489486	130503	43	-	-	139111	154	-	-
BOSCH	0120489393	130514	46	-	-	139111	154	-	-	BOSCH	0120489487	130503	43	-	-	139111	154	-	-
BOSCH	0120489394	130514	46	-	-	139111	154	-	-	BOSCH	0120489489	130503	43	-	-	139111	154	-	-
BOSCH	0120489395	130514	46	-	-	-	-	-	-	BOSCH	0120489491	130514	46	-	-	-	-	-	-
BOSCH	0120489396	130514	46	-	-	-	-	-	-	BOSCH	0120489493	130503	43	-	-	139111	154	-	-
BOSCH	0120489397	130504	44	-	-	139110	153	-	-	BOSCH	0120489494	130503	43	-	-	139111	154	-	-
BOSCH	0120489398	130504	44	-	-	139110	153	-	-	BOSCH	0120489495	130512	45	-	-	139115	156	-	-
BOSCH	0120489400	130522	45	-	-	139111	154	-	-	BOSCH	0120489496	130512	45	-	-	139115	156	-	-
BOSCH	0120489401	130503	43	-	-	139111	154	-	-	BOSCH	0120489497	130512	45	-	-	139115	156	-	-
BOSCH	0120489402	130522	45	-	-	139111	154	-	-	BOSCH	0120489498	130522	45	-	-	139111	154	-	-
BOSCH	0120489403	130503	43	-	-	139117	157	-	-	BOSCH	0120489499	130512	45	-	-	139116	157	-	-
BOSCH	0120489405	130514	46	-	-	-	-	-	-	BOSCH	0120489500	130501	64	-	-	139110	153	-	-
BOSCH	0120489408	130522	45	-	-	139127	159	-	-	BOSCH	0120489500	130507	41	-	-	139110	153	-	-
BOSCH	0120489410	130525	73	-	-	139111	154	-	-	BOSCH	0120489501	130501	64	-	-	139110	153	-	-
BOSCH	0120489411	130532	50	-	-	139111	154	-	-	BOSCH	0120489501	130507	41	-	-	139110	153	-	-
BOSCH	0120489412	130525	73	-	-	139111	154	-	-	BOSCH	0120489502	130501	64	-	-	139110	153	-	-
BOSCH	0120489413	130525	73	-	-	139111	154	-	-	BOSCH	0120489502	130507	41	-	-	139110	153	-	-
BOSCH	0120489421	130503	43	-	-	139111	154	-	-	BOSCH	0120489506	130501	64	-	-	139110	153	-	-
BOSCH	0120489422	130503	43	-	-	139111	154	-	-	BOSCH	0120489506	130507	41	-	-	139110	153	-	-
BOSCH	0120489424	130522	45	-	-	139111	154	-	-	BOSCH	0120489507	130501	64	-	-	139110	153	-	-
BOSCH	0120489425	130512	45	-	-	139115	156	-	-	BOSCH	0120489507	130507	41	-	-	139110	153	-	-
BOSCH	0120489426	130522	45	-	-	139117	157	-	-	BOSCH	0120489508	130501	64	-	-	139110	153	-	-
BOSCH	0120489427	130512	45	-	-	139116	157	-	-	BOSCH	0120489508	130507	41	-	-	139110	153	-	-
BOSCH	0120489428	130512	45	-	-	139116	157	-	-	BOSCH	0120489509	130501	64	-	-	139110	153	-	-
BOSCH	0120489429	130512	45	-	-	139116	157	-	-	BOSCH	0120489509	130507	41	-	-	139110	153	-	-
BOSCH	0120489430	130512	45	-	-	139116	157	-	-	BOSCH	0120489510	130501	64	-	-	139110	153	-	-
BOSCH	0120489431	130512	45	-	-	139116	157	-	-	BOSCH	0120489510	130507	41	-	-	139110	153	-	-
BOSCH	0120489432	130503	43	-	-	139116	157	-	-	BOSCH	0120489511	130501	64	-	-	139110	153	-	-
BOSCH	0120489433	130503	43	-	-	139116	157	-	-	BOSCH	0120489511	130507	41	-	-	139110	153	-	-
BOSCH	0120489434	130512	45	-	-	139115	156	-	-	BOSCH	0120489512	130501	64	-	-	139110	153	-	-
BOSCH	0120489435	130512	45	-	-	139115	156	-	-	BOSCH	0120489512	130507	41	-	-	139110	153	-	-
BOSCH	0120489436	130503	43	-	-	139115	156	-	-	BOSCH	0120489513	130501	64	-	-	139110	153	-	-
BOSCH	0120489437	130503	43	-	-	139115	156	-	-	BOSCH	0120489513	130507	41	-	-	139110	153	-	-
BOSCH	0120489438	130503	43	-	-	139115	156	-	-	BOSCH	0120489514	130501	64	-	-	139110	153	-	-
BOSCH	0120489439	130512	45	-	-	139116	157	-	-	BOSCH	0120489514	130507	41	-	-	139110	153	-	-
BOSCH	0120489440	130512	45	-	-	139116	157	-	-	BOSCH	0120489519	130501	64	-	-	139110	153	-	-
BOSCH	0120489441	130512	45	-	-	139116	157	-	-	BOSCH	0120489519	130507	41	-	-	139110	153	-	-
BOSCH	0120489442	130512	45	-	-	139116	157	-	-	BOSCH	0120489520	130501	64	-	-	139110	153	-	-
BOSCH	0120489443	130512	45	-	-	139116	157	-	-	BOSCH	0120489520	130507	41	-	-	139110	153	-	-
BOSCH	0120489444	130512	45	-	-	139115	156	-	-	BOSCH	0120489521	130501	64	-	-	139110	153	-	-
BOSCH	0120489445	130512	45	-	-	139115	156	-	-	BOSCH	0120489521	130507	41	-	-	139110	153	-	-
BOSCH	0120489446	130512	45	-	-	139115	156	-	-	BOSCH	0120489522	130501	64	-	-	139110	153	-	-
BOSCH	0120489447	130512	45	-	-	139115	156	-	-	BOSCH	0120489522	130507	41	-	-	139110	153	-	-
BOSCH	0120489448	130512	45	-	-	139116	157	-	-	BOSCH	0120489523	130501	64	-	-	139110	153	-	-
BOSCH	0120489449	130512	45	-	-	139115	156	-	-	BOSCH	0120489523	130507	41	-	-	139110	153	-	-
BOSCH	0120489450	130522	45	-	-	139111	154	-	-	BOSCH	0120489526	130501	64	-	-	139110	153	-	-
BOSCH	0120489455	130522	45	-	-	139111	154	-	-	BOSCH	0120489526	130507	41	-	-	139110	153	-	-

*1 = n.r. = negative-regulation / 2 = p.r. = positive-regulation

OE names and numbers for references only.

Generator zu HÜCO Alternator to HÜCO

O.E.M	Generator Alternator	Regler Reguator	Seite Page	Kohlebürstenhalter Carbon Brush Holder	Seite Page	Gleichrichter Rectifier	Seite Page	Dioden Trios Diode Trios	Seite Page	O.E.M	Generator Alternator	Regler Reguator	Seite Page	Kohlebürstenhalter Carbon Brush Holder	Seite Page	Gleichrichter Rectifier	Seite Page	Dioden Trios Diode Trios	Seite Page
BOSCH	0120489691	130507	41	-	-	139110	153	-	-	BOSCH	0120489741	130501	64	-	-	-	-	-	-
BOSCH	0120489692	130501	64	-	-	139110	153	-	-	BOSCH	0120489741	130507	41	-	-	-	-	-	-
BOSCH	0120489692	130507	41	-	-	139110	153	-	-	BOSCH	0120489742	130501	64	-	-	139111	154	-	-
BOSCH	0120489698	130501	64	-	-	139110	153	-	-	BOSCH	0120489742	130507	41	-	-	139111	154	-	-
BOSCH	0120489698	130507	41	-	-	139110	153	-	-	BOSCH	0120489743	130501	64	-	-	139111	154	-	-
BOSCH	0120489699	130501	64	-	-	139110	153	-	-	BOSCH	0120489743	130507	41	-	-	139111	154	-	-
BOSCH	0120489699	130507	41	-	-	139110	153	-	-	BOSCH	0120489744	130501	64	-	-	139110	153	-	-
BOSCH	0120489700	130501	64	-	-	139110	153	-	-	BOSCH	0120489744	130507	41	-	-	139110	153	-	-
BOSCH	0120489700	130507	41	-	-	139110	153	-	-	BOSCH	0120489745	130501	64	-	-	139110	153	-	-
BOSCH	0120489701	130501	64	-	-	139110	153	-	-	BOSCH	0120489745	130507	41	-	-	139110	153	-	-
BOSCH	0120489701	130507	41	-	-	139110	153	-	-	BOSCH	0120489746	130501	64	-	-	139110	153	-	-
BOSCH	0120489702	130528	49	-	-	139114	158	-	-	BOSCH	0120489746	130507	41	-	-	139110	153	-	-
BOSCH	0120489703	130508	67	-	-	139118	159	-	-	BOSCH	0120489747	130501	64	-	-	139110	153	-	-
BOSCH	0120489704	130508	67	-	-	139118	159	-	-	BOSCH	0120489747	130507	41	-	-	139110	153	-	-
BOSCH	0120489705	130501	64	-	-	139110	153	-	-	BOSCH	0120489748	130501	64	-	-	139110	153	-	-
BOSCH	0120489705	130507	41	-	-	139110	153	-	-	BOSCH	0120489748	130507	41	-	-	139110	153	-	-
BOSCH	0120489706	130501	64	-	-	139110	153	-	-	BOSCH	0120489749	130501	64	-	-	139110	153	-	-
BOSCH	0120489706	130507	41	-	-	139110	153	-	-	BOSCH	0120489749	130507	41	-	-	139110	153	-	-
BOSCH	0120489707	130528	49	-	-	139114	158	-	-	BOSCH	0120489751	130501	64	-	-	139110	153	-	-
BOSCH	0120489709	130508	67	-	-	139111	154	-	-	BOSCH	0120489751	130507	41	-	-	139110	153	-	-
BOSCH	0120489710	130513	47	-	-	139113	159	-	-	BOSCH	0120489753	130501	64	-	-	-	-	-	-
BOSCH	0120489711	130501	64	-	-	-	-	139110	153	BOSCH	0120489753	130507	41	-	-	-	-	-	-
BOSCH	0120489711	130507	41	-	-	-	-	139110	153	BOSCH	0120489755	130501	64	-	-	139110	153	-	-
BOSCH	0120489712	130501	64	-	-	139110	153	-	-	BOSCH	0120489755	130507	41	-	-	139110	153	-	-
BOSCH	0120489712	130507	41	-	-	139110	153	-	-	BOSCH	0120489756	130513	47	-	-	139113	159	-	-
BOSCH	0120489713	130501	64	-	-	139110	153	-	-	BOSCH	0120489757	130508	67	-	-	139114	158	-	-
BOSCH	0120489713	130507	41	-	-	139110	153	-	-	BOSCH	0120489758	130501	64	-	-	139110	153	-	-
BOSCH	0120489714	130501	64	-	-	139110	153	-	-	BOSCH	0120489758	130507	41	-	-	139110	153	-	-
BOSCH	0120489714	130507	41	-	-	139110	153	-	-	BOSCH	0120489759	130501	64	-	-	139111	154	-	-
BOSCH	0120489715	130501	64	-	-	139111	154	-	-	BOSCH	0120489759	130507	41	-	-	139111	154	-	-
BOSCH	0120489715	130507	41	-	-	139111	154	-	-	BOSCH	0120489760	130501	64	-	-	139111	154	-	-
BOSCH	0120489716	130501	64	-	-	139111	154	-	-	BOSCH	0120489760	130507	41	-	-	139111	154	-	-
BOSCH	0120489716	130507	41	-	-	139111	154	-	-	BOSCH	0120489761	130501	64	-	-	139111	154	-	-
BOSCH	0120489717	130501	64	-	-	139111	154	-	-	BOSCH	0120489761	130507	41	-	-	139111	154	-	-
BOSCH	0120489717	130507	41	-	-	139111	154	-	-	BOSCH	0120489762	130501	64	-	-	139111	154	-	-
BOSCH	0120489718	130501	64	-	-	139111	154	-	-	BOSCH	0120489762	130507	41	-	-	139111	154	-	-
BOSCH	0120489718	130507	41	-	-	139111	154	-	-	BOSCH	0120489763	130501	64	-	-	139111	154	-	-
BOSCH	0120489719	130501	64	-	-	139110	153	-	-	BOSCH	0120489763	130507	41	-	-	139111	154	-	-
BOSCH	0120489719	130507	41	-	-	139110	153	-	-	BOSCH	0120489765	130501	64	-	-	139111	154	-	-
BOSCH	0120489720	130501	64	-	-	139110	153	-	-	BOSCH	0120489765	130507	41	-	-	139111	154	-	-
BOSCH	0120489720	130507	41	-	-	139110	153	-	-	BOSCH	0120489766	130501	64	-	-	139111	154	-	-
BOSCH	0120489721	130501	64	-	-	139110	153	-	-	BOSCH	0120489766	130507	41	-	-	139111	154	-	-
BOSCH	0120489721	130507	41	-	-	139110	153	-	-	BOSCH	0120489767	130501	64	-	-	139111	154	-	-
BOSCH	0120489722	130501	64	-	-	139110	153	-	-	BOSCH	0120489767	130507	41	-	-	139111	154	-	-
BOSCH	0120489722	130507	41	-	-	139110	153	-	-	BOSCH	0120489768	130501	64	-	-	139111	154	-	-
BOSCH	0120489723	130508	67	-	-	139114	158	-	-	BOSCH	0120489768	130507	41	-	-	139111	154	-	-
BOSCH	0120489724	130508	67	-	-	139113	159	-	-	BOSCH	0120489769	130501	64	-	-	139111	154	-	-
BOSCH	0120489725	130508	67	-	-	139113	159	-	-	BOSCH	0120489769	130507	41	-	-	139111	154	-	-
BOSCH	0120489726	130508	67	-	-	139114	158	-	-	BOSCH	0120489770	130501	64	-	-	139111	154	-	-
BOSCH	0120489727	130525	73	-	-	139114	158	-	-	BOSCH	0120489770	130507	41	-	-	139111	154	-	-
BOSCH	0120489728	130528	49	-	-	139113	159	-	-	BOSCH	0120489772	130501	64	-	-	139110	153	-	-
BOSCH	0120489729	130508	67	-	-	-	-	-	-	BOSCH	0120489772	130507	41	-	-	139110	153	-	-
BOSCH	0120489730	130528	49	-	-	139113	159	-	-	BOSCH	0120489774	130501	64	-	-	139110	153	-	-
BOSCH	0120489731	130528	49	-	-	139113	159	-	-	BOSCH	0120489774	130507	41	-	-	139110	153	-	-
BOSCH	0120489732	130501	64	-	-	139110	153	-	-	BOSCH	0120489779	130508	67	-	-	-	-	-	-
BOSCH	0120489732	130507	41	-	-	139110	153	-	-	BOSCH	0120489780	130501	64	-	-	139111	154	-	-
BOSCH	0120489733	130528	49	-	-	139114	158	-	-	BOSCH	0120489780	130507	41	-	-	139111	154	-	-
BOSCH	0120489735	130501	64	-	-	139111	154	-	-	BOSCH	0120489781	130501	64	-	-	139111	154	-	-
BOSCH	0120489735	130507	41	-	-	139111	154	-	-	BOSCH	0120489781	130507	41	-	-	139111	154	-	-
BOSCH	0120489736	130508	67	-	-	139111	154	-	-	BOSCH	0120489782	130501	64	-	-	139111	154	-	-
BOSCH	0120489737	130508	67	-	-	139111	154	-	-	BOSCH	0120489782	130507	41	-	-	139111	154	-	-
BOSCH	0120489738	130501	64	-	-	139111	154	-	-	BOSCH	0120489783	130501	64	-	-	139111	154	-	-
BOSCH	0120489738	130507	41	-	-	139111	154	-	-	BOSCH	0120489783	130507	41	-	-	139111	154	-	-
BOSCH	0120489739	130501	64	-	-	139111	154	-	-	BOSCH	0120489785	130501	64	-	-	139110	153	-	-
BOSCH	0120489739	130507	41	-	-	139111	154	-	-	BOSCH	0120489785	130507	41	-	-	139110	153	-	-
BOSCH	0120489740	130501	64	-	-	139111	154	-	-	BOSCH	0120489786	130501	64	-	-	139110	153	-	-
BOSCH	0120489740	130507	41	-	-	139111	154	-	-	BOSCH	0120489786	130507	41	-	-	139110	153	-	-

OE names and numbers for references only.

*1 = n.r. = negative-regulation / 2 = p.r. = positive-regulation

Generator zu HÜCO Alternator to HÜCO

O.E.M	Generator Alternator	Regler Reguator	Seite Page	Kohle- bürsten- halter Carbon Brush Holder	Seite Page	Gleich- richter Rectifier	Seite Page	Dioden Trios Diode Trios	Seite Page	O.E.M	Generator Alternator	Regler Reguator	Seite Page	Kohle- bürsten- halter Carbon Brush Holder	Seite Page	Gleich- richter Rectifier	Seite Page	Dioden Trios Diode Trios	Seite Page
BOSCH	0123505015	130564	64	-	-	-	-	-	-	BOSCH	0123510072	130551	51	-	-	139491	149	-	-
BOSCH	0123505016	130564	64	-	-	-	-	-	-	BOSCH	0123510073	130560	54	-	-	139491	149	-	-
BOSCH	0123505017	130552	52	-	-	139466	149	-	-	BOSCH	0123510074	130551	51	-	-	-	-	-	-
BOSCH	0123505018	130558	53	-	-	139491	149	-	-	BOSCH	0123510075	130551	51	-	-	-	-	-	-
BOSCH	0123510001	130552	52	-	-	-	-	-	-	BOSCH	0123510079	130551	51	-	-	139491	149	-	-
BOSCH	0123510003	130552	52	-	-	-	-	-	-	BOSCH	0123510080	130551	51	-	-	139491	149	-	-
BOSCH	0123510004	130551	51	-	-	-	-	-	-	BOSCH	0123510081	130551	51	-	-	139491	149	-	-
BOSCH	0123510005	130552	52	-	-	-	-	-	-	BOSCH	0123510082	130551	51	-	-	139491	149	-	-
BOSCH	0123510006	130552	52	-	-	-	-	-	-	BOSCH	0123510088	130552	52	-	-	139491	149	-	-
BOSCH	0123510007	130552	52	-	-	-	-	-	-	BOSCH	0123510089	130552	52	-	-	139491	149	-	-
BOSCH	0123510008	130558	53	-	-	-	-	-	-	BOSCH	0123510091	130552	52	-	-	139491	149	-	-
BOSCH	0123510009	130558	53	-	-	-	-	-	-	BOSCH	0123510092	130552	52	-	-	139491	149	-	-
BOSCH	0123510010	130555	54	-	-	139463	148	-	-	BOSCH	0123510093	130552	52	-	-	139491	149	-	-
BOSCH	0123510011	130555	54	-	-	139463	148	-	-	BOSCH	0123510094	130552	52	-	-	-	-	-	-
BOSCH	0123510012	130551	51	-	-	-	-	-	-	BOSCH	0123510095	130555	54	-	-	-	-	-	-
BOSCH	0123510013	130552	52	-	-	-	-	-	-	BOSCH	0123510096	130552	52	-	-	-	-	-	-
BOSCH	0123510014	130552	52	-	-	-	-	-	-	BOSCH	0123510099	130552	52	-	-	139491	149	-	-
BOSCH	0123510015	130552	52	-	-	-	-	-	-	BOSCH	0123510100	130551	51	-	-	139491	149	-	-
BOSCH	0123510016	130551	51	-	-	-	-	-	-	BOSCH	0123510101	130551	51	-	-	139491	149	-	-
BOSCH	0123510017	130559	54	-	-	139158	162	-	-	BOSCH	0123510102	-	-	-	-	139491	149	-	-
BOSCH	0123510018	130551	51	-	-	-	-	-	-	BOSCH	0123510105	130559	54	-	-	-	-	-	-
BOSCH	0123510020	130552	52	-	-	-	-	-	-	BOSCH	0123510106	130552	52	-	-	-	-	-	-
BOSCH	0123510021	130551	51	-	-	-	-	-	-	BOSCH	0123510107	130551	51	-	-	139491	149	-	-
BOSCH	0123510022	130551	51	-	-	-	-	-	-	BOSCH	0123510109	130552	52	-	-	-	-	-	-
BOSCH	0123510023	130551	51	-	-	139491	149	-	-	BOSCH	0123512500	130555	54	-	-	139491	149	-	-
BOSCH	0123510026	130552	52	-	-	-	-	-	-	BOSCH	0123512501	130555	54	-	-	-	-	-	-
BOSCH	0123510027	130552	52	-	-	-	-	-	-	BOSCH	0123512502	130555	54	-	-	-	-	-	-
BOSCH	0123510028	130558	53	-	-	-	-	-	-	BOSCH	0123514091	130552	52	-	-	139491	149	-	-
BOSCH	0123510029	130552	52	-	-	-	-	-	-	BOSCH	0123515001	130562	63	-	-	-	-	-	-
BOSCH	0123510030	130552	52	-	-	-	-	-	-	BOSCH	0123515002	130562	63	-	-	-	-	-	-
BOSCH	0123510031	130552	52	-	-	139491	149	-	-	BOSCH	0123515003	130558	53	-	-	139491	149	-	-
BOSCH	0123510032	130552	52	-	-	-	-	-	-	BOSCH	0123515004	130562	63	-	-	-	-	-	-
BOSCH	0123510033	130552	52	-	-	139491	149	-	-	BOSCH	0123515007	130562	63	-	-	-	-	-	-
BOSCH	0123510034	130552	52	-	-	-	-	-	-	BOSCH	0123515008	130558	53	-	-	139491	149	-	-
BOSCH	0123510037	130552	52	-	-	-	-	-	-	BOSCH	0123515009	130558	53	-	-	139491	149	-	-
BOSCH	0123510038	130551	51	-	-	139491	149	-	-	BOSCH	0123515010	130562	63	-	-	-	-	-	-
BOSCH	0123510039	130551	51	-	-	139491	149	-	-	BOSCH	0123515011	130558	53	-	-	-	-	-	-
BOSCH	0123510040	130551	51	-	-	-	-	-	-	BOSCH	0123515012	130558	53	-	-	139491	149	-	-
BOSCH	0123510041	-	-	-	-	139491	149	-	-	BOSCH	0123515013	130556	53	-	-	139495	150	-	-
BOSCH	0123510043	130552	52	-	-	139491	149	-	-	BOSCH	0123515014	130557	53	-	-	139495	150	-	-
BOSCH	0123510044	130551	51	-	-	139491	149	-	-	BOSCH	0123515016	130552	52	-	-	139494	150	-	-
BOSCH	0123510045	130552	52	-	-	139491	149	-	-	BOSCH	0123515017	130557	53	-	-	139465	148	-	-
BOSCH	0123510046	130557	53	-	-	139495	150	-	-	BOSCH	0123515018	130557	53	-	-	139495	150	-	-
BOSCH	0123510047	130557	53	-	-	139495	150	-	-	BOSCH	0123515020	130557	53	-	-	139495	150	-	-
BOSCH	0123510048	130555	54	-	-	-	-	-	-	BOSCH	0123515021	130557	53	-	-	139495	150	-	-
BOSCH	0123510049	130551	51	-	-	139491	149	-	-	BOSCH	0123515022	130562	63	-	-	-	-	-	-
BOSCH	0123510050	130551	51	-	-	139491	149	-	-	BOSCH	0123515023	130562	63	-	-	-	-	-	-
BOSCH	0123510051	130551	51	-	-	139491	149	-	-	BOSCH	0123515024	130558	53	-	-	139491	149	-	-
BOSCH	0123510052	130552	52	-	-	-	-	-	-	BOSCH	0123515025	130562	63	-	-	-	-	-	-
BOSCH	0123510053	130552	52	-	-	139494	150	-	-	BOSCH	0123515028	130556	53	-	-	139495	150	-	-
BOSCH	0123510054	130552	52	-	-	139494	150	-	-	BOSCH	0123515030	130562	63	-	-	-	-	-	-
BOSCH	0123510056	130552	52	-	-	139494	150	-	-	BOSCH	0123515031	130552	52	-	-	139491	149	-	-
BOSCH	0123510057	130551	51	-	-	-	-	-	-	BOSCH	0123515500	130555	54	-	-	-	-	-	-
BOSCH	0123510058	130551	51	-	-	139491	149	-	-	BOSCH	0123515501	130555	54	-	-	-	-	-	-
BOSCH	0123510059	130551	51	-	-	139491	149	-	-	BOSCH	0123515502	130555	54	-	-	-	-	-	-
BOSCH	0123510060	130555	54	-	-	-	-	-	-	BOSCH	0123515503	130555	54	-	-	-	-	-	-
BOSCH	0123510061	130552	52	-	-	139491	149	-	-	BOSCH	0123520001	130552	52	-	-	-	-	-	-
BOSCH	0123510062	130552	52	-	-	139491	149	-	-	BOSCH	0123520002	130552	52	-	-	-	-	-	-
BOSCH	0123510063	130552	52	-	-	139491	149	-	-	BOSCH	0123520003	130558	53	-	-	-	-	-	-
BOSCH	0123510064	130552	52	-	-	139491	149	-	-	BOSCH	0123520004	130558	53	-	-	-	-	-	-
BOSCH	0123510065	130552	52	-	-	139494	150	-	-	BOSCH	0123520005	130552	52	-	-	-	-	-	-
BOSCH	0123510066	130551	51	-	-	139491	149	-	-	BOSCH	0123520006	130551	51	-	-	-	-	-	-
BOSCH	0123510067	130551	51	-	-	139491	149	-	-	BOSCH	0123520007	130551	51	-	-	-	-	-	-
BOSCH	0123510068	130551	51	-	-	139491	149	-	-	BOSCH	0123520008	130551	51	-	-	-	-	-	-
BOSCH	0123510069	130552	52	-	-	139491	149	-	-	BOSCH	0123520010	130551	51	-	-	-	-	-	-
BOSCH	0123510070	130552	52	-	-	139491	149	-	-	BOSCH	0123520011	130551	51	-	-	-	-	-	-
BOSCH	0123510071	130552	52	-	-	139491	149	-	-	BOSCH	0123520012	130551	51	-	-	-	-	-	-

*1 = n.r. = negative-regulation / 2 = p.r. = positive-regulation

OE names and numbers for references only.

Generator zu HÜCO Alternator to HÜCO

O.E.M	Generator Alternator	Regler Reguator	Seite Page	Kohle- bürsten- halter Carbon Brush Holder	Seite Page	Gleich- richter Rectifier	Seite Page	Dioden Trios Diode Trios	Seite Page	O.E.M	Generator Alternator	Regler Reguator	Seite Page	Kohle- bürsten- halter Carbon Brush Holder	Seite Page	Gleich- richter Rectifier	Seite Page	Dioden Trios Diode Trios	Seite Page
BOSCH	0123520013	130551	51	-	-	-	-	-	-	BOSCH	0124225046	130585	57	-	-	-	-	-	-
BOSCH	0123520014	130552	52	-	-	-	-	-	-	BOSCH	0124225047	130585	57	-	-	-	-	-	-
BOSCH	0123520015	130555	54	-	-	-	-	-	-	BOSCH	0124225049	130586	57	-	-	-	-	-	-
BOSCH	0123520017	130551	51	-	-	-	-	-	-	BOSCH	0124225050	130586	57	-	-	-	-	-	-
BOSCH	0123520019	130558	53	-	-	-	-	-	-	BOSCH	0124225060	130618	62	-	-	-	-	-	-
BOSCH	0123520020	130558	53	-	-	-	-	-	-	BOSCH	0124315001	130570	55	-	-	133722	144	-	-
BOSCH	0123520021	130558	53	-	-	-	-	-	-	BOSCH	0124315002	130570	55	-	-	133722	144	-	-
BOSCH	0123520022	130560	54	-	-	-	-	-	-	BOSCH	0124315003	130570	55	-	-	133722	144	-	-
BOSCH	0123520023	130551	51	-	-	-	-	-	-	BOSCH	0124315004	130570	55	-	-	133722	144	-	-
BOSCH	0123520026	130558	53	-	-	-	-	-	-	BOSCH	0124315005	130570	55	-	-	133722	144	-	-
BOSCH	0123520027	130558	53	-	-	-	-	-	-	BOSCH	0124315006	130570	55	-	-	133722	144	-	-
BOSCH	0123520029	130551	51	-	-	-	-	-	-	BOSCH	0124315007	130573	56	-	-	133722	144	-	-
BOSCH	0123520030	130562	63	-	-	-	-	-	-	BOSCH	0124315008	130570	55	-	-	133722	144	-	-
BOSCH	0123520031	130551	51	-	-	-	-	-	-	BOSCH	0124315010	130571	55	-	-	-	-	-	-
BOSCH	0123525001	130557	53	-	-	-	-	-	-	BOSCH	0124315011	130571	55	-	-	133722	144	-	-
BOSCH	0123525501	130567	64	-	-	-	-	-	-	BOSCH	0124315012	130570	55	-	-	-	-	-	-
BOSCH	0123525504	130567	64	-	-	-	-	-	-	BOSCH	0124315013	130570	55	-	-	133722	144	-	-
BOSCH	0123540001	130552	52	-	-	-	-	-	-	BOSCH	0124315014	130571	55	-	-	-	-	-	-
BOSCH	0123540002	130551	51	-	-	-	-	-	-	BOSCH	0124315018	130570	55	-	-	-	-	-	-
BOSCH	0123540003	130551	51	-	-	-	-	-	-	BOSCH	0124315019	130591	58	-	-	-	-	-	-
BOSCH	0123540004	130551	51	-	-	-	-	-	-	BOSCH	0124315020	130570	55	-	-	-	-	-	-
BOSCH	0123540080	130551	51	-	-	139491	149	-	-	BOSCH	0124315021	130570	55	-	-	-	-	-	-
BOSCH	0123545001	130559	54	-	-	139460	148	-	-	BOSCH	0124315022	130570	55	-	-	-	-	-	-
BOSCH	0123545002	130559	54	-	-	139460	148	-	-	BOSCH	0124315025	-	-	-	-	133718	144	-	-
BOSCH	0123545003	130559	54	-	-	139460	148	-	-	BOSCH	0124315026	130585	57	-	-	-	-	-	-
BOSCH	0123545004	130551	51	-	-	-	-	-	-	BOSCH	0124315027	130593	58	-	-	-	-	-	-
BOSCH	0124215001	130618	62	-	-	-	-	-	-	BOSCH	0124315029	-	-	-	-	133718	144	-	-
BOSCH	0124215002	130618	62	-	-	-	-	-	-	BOSCH	0124315030	130570	55	-	-	-	-	-	-
BOSCH	0124215003	130618	62	-	-	-	-	-	-	BOSCH	0124315031	130573	56	-	-	133722	144	-	-
BOSCH	0124215004	130618	62	-	-	-	-	-	-	BOSCH	0124315032	130573	56	-	-	133722	144	-	-
BOSCH	0124215005	130618	62	-	-	-	-	-	-	BOSCH	0124315033	-	-	-	-	133718	144	-	-
BOSCH	0124215006	130570	55	-	-	-	-	-	-	BOSCH	0124315034	-	-	-	-	133718	144	-	-
BOSCH	0124215007	130618	62	-	-	-	-	-	-	BOSCH	0124315036	130573	56	-	-	133722	144	-	-
BOSCH	0124215008	130570	55	-	-	-	-	-	-	BOSCH	0124315037	130573	56	-	-	133722	144	-	-
BOSCH	0124215009	130573	56	-	-	-	-	-	-	BOSCH	0124320001	130570	55	-	-	-	-	-	-
BOSCH	0124225001	130585	57	-	-	-	-	-	-	BOSCH	0124320002	130570	55	-	-	-	-	-	-
BOSCH	0124225002	130585	57	-	-	-	-	-	-	BOSCH	0124325001	130570	55	-	-	133722	144	-	-
BOSCH	0124225004	130585	57	-	-	-	-	-	-	BOSCH	0124325002	130570	55	-	-	133722	144	-	-
BOSCH	0124225009	130585	57	-	-	-	-	-	-	BOSCH	0124325003	130570	55	-	-	133722	144	-	-
BOSCH	0124225010	130575	56	-	-	-	-	-	-	BOSCH	0124325004	130570	55	-	-	133722	144	-	-
BOSCH	0124225011	130575	56	-	-	-	-	-	-	BOSCH	0124325006	130575	56	-	-	-	-	-	-
BOSCH	0124225012	130570	55	-	-	-	-	-	-	BOSCH	0124325007	130575	56	-	-	-	-	-	-
BOSCH	0124225016	130618	62	-	-	-	-	-	-	BOSCH	0124325008	130614	62	-	-	-	-	-	-
BOSCH	0124225018	130585	57	-	-	-	-	-	-	BOSCH	0124325009	130618	62	-	-	133706	142	-	-
BOSCH	0124225020	130577	56	-	-	-	-	-	-	BOSCH	0124325010	130614	62	-	-	-	-	-	-
BOSCH	0124225021	130592	58	-	-	-	-	-	-	BOSCH	0124325011	130570	55	-	-	133722	144	-	-
BOSCH	0124225022	130585	57	-	-	-	-	-	-	BOSCH	0124325012	130570	55	-	-	133722	144	-	-
BOSCH	0124225023	130585	57	-	-	-	-	-	-	BOSCH	0124325013	130570	55	-	-	133722	144	-	-
BOSCH	0124225024	130585	57	-	-	-	-	-	-	BOSCH	0124325014	130570	55	-	-	133722	144	-	-
BOSCH	0124225025	130585	57	-	-	-	-	-	-	BOSCH	0124325015	130570	55	-	-	133722	144	-	-
BOSCH	0124225026	130618	62	-	-	-	-	-	-	BOSCH	0124325016	130570	55	-	-	133722	144	-	-
BOSCH	0124225027	130618	62	-	-	-	-	-	-	BOSCH	0124325017	130571	55	-	-	-	-	-	-
BOSCH	0124225028	130585	57	-	-	-	-	-	-	BOSCH	0124325018	130571	55	-	-	133722	144	-	-
BOSCH	0124225029	130585	57	-	-	-	-	-	-	BOSCH	0124325020	130571	55	-	-	-	-	-	-
BOSCH	0124225030	130585	57	-	-	-	-	-	-	BOSCH	0124325021	130570	55	-	-	-	-	-	-
BOSCH	0124225031	130552	52	-	-	-	-	-	-	BOSCH	0124325022	130570	55	-	-	-	-	-	-
BOSCH	0124225032	130570	55	-	-	-	-	-	-	BOSCH	0124325023	130585	57	-	-	-	-	-	-
BOSCH	0124225033	130585	57	-	-	-	-	-	-	BOSCH	0124325024	130606	60	-	-	-	-	-	-
BOSCH	0124225034	130585	57	-	-	-	-	-	-	BOSCH	0124325028	130618	62	-	-	-	-	-	-
BOSCH	0124225035	130618	62	-	-	-	-	-	-	BOSCH	0124325029	130615	62	-	-	-	-	-	-
BOSCH	0124225036	130585	57	-	-	-	-	-	-	BOSCH	0124325031	130606	60	-	-	-	-	-	-
BOSCH	0124225038	130618	62	-	-	-	-	-	-	BOSCH	0124325032	130570	55	-	-	133722	144	-	-
BOSCH	0124225039	130575	56	-	-	-	-	-	-	BOSCH	0124325033	130570	55	-	-	133722	144	-	-
BOSCH	0124225040	130573	56	-	-	-	-	-	-	BOSCH	0124325034	130570	55	-	-	-	-	-	-
BOSCH	0124225041	130585	57	-	-	-	-	-	-	BOSCH	0124325035	130570	55	-	-	-	-	-	-
BOSCH	0124225042	130575	56	-	-	-	-	-	-	BOSCH	0124325036	130571	55	-	-	-	-	-	-
BOSCH	0124225045	130585	57	-	-	-	-	-	-	BOSCH	0124325039	130580	56	-	-	-	-	-	-

OE names and numbers for references only.

*1 = n.r. = negative-regulation / 2 = p.r. = positive-regulation

Generator zu HÜCO

Alternator to HÜCO

O.E.M	Generator Alternator	Regler Reguator	Seite Page	Kohle- bürsten- halter Carbon Brush Holder	Seite Page	Gleich- richter Rectifier	Seite Page	Dioden Trios Diode Trios	Seite Page	O.E.M	Generator Alternator	Regler Reguator	Seite Page	Kohle- bürsten- halter Carbon Brush Holder	Seite Page	Gleich- richter Rectifier	Seite Page	Dioden Trios Diode Trios	Seite Page
BOSCH	0124325040	130608	61	-	-	-	-	-	-	BOSCH	0124325132	130573	56	-	-	-	-	-	-
BOSCH	0124325041	130570	55	-	-	-	-	-	-	BOSCH	0124325133	130650	63	-	-	-	-	-	-
BOSCH	0124325042	130570	55	-	-	-	-	-	-	BOSCH	0124325136	130585	57	-	-	-	-	-	-
BOSCH	0124325043	130570	55	-	-	-	-	-	-	BOSCH	0124325137	130573	56	-	-	133722	144	-	-
BOSCH	0124325044	130573	56	-	-	-	-	-	-	BOSCH	0124325138	130573	56	-	-	-	-	-	-
BOSCH	0124325045	130608	61	-	-	-	-	-	-	BOSCH	0124325140	130573	56	-	-	133722	144	-	-
BOSCH	0124325046	130583	57	-	-	-	-	-	-	BOSCH	0124325141	130573	56	-	-	133722	144	-	-
BOSCH	0124325047	130570	55	-	-	-	-	-	-	BOSCH	0124325142	130573	56	-	-	-	-	-	-
BOSCH	0124325048	130618	62	-	-	-	-	-	-	BOSCH	0124325144	130585	57	-	-	-	-	-	-
BOSCH	0124325049	130570	55	-	-	133722	144	-	-	BOSCH	0124325145	130618	62	-	-	133706	142	-	-
BOSCH	0124325050	130570	55	-	-	-	-	-	-	BOSCH	0124325148	130618	62	-	-	-	-	-	-
BOSCH	0124325051	130570	55	-	-	-	-	-	-	BOSCH	0124325152	130650	63	-	-	-	-	-	-
BOSCH	0124325052	130570	55	-	-	-	-	-	-	BOSCH	0124325153	130650	63	-	-	-	-	-	-
BOSCH	0124325053	130570	55	-	-	-	-	-	-	BOSCH	0124325154	130650	63	-	-	-	-	-	-
BOSCH	0124325054	130585	57	-	-	-	-	-	-	BOSCH	0124325158	130608	61	-	-	-	-	-	-
BOSCH	0124325055	130585	57	-	-	-	-	-	-	BOSCH	0124325161	130591	58	-	-	-	-	-	-
BOSCH	0124325056	130570	55	-	-	-	-	-	-	BOSCH	0124325165	-	-	-	-	133718	144	-	-
BOSCH	0124325057	130570	55	-	-	-	-	-	-	BOSCH	0124325166	130585	57	-	-	-	-	-	-
BOSCH	0124325058	130618	62	-	-	133706	142	-	-	BOSCH	0124325173	130585	57	-	-	-	-	-	-
BOSCH	0124325059	130618	62	-	-	-	-	-	-	BOSCH	0124325177	130618	62	-	-	-	-	-	-
BOSCH	0124325060	130618	62	-	-	-	-	-	-	BOSCH	0124325179	130618	62	-	-	-	-	-	-
BOSCH	0124325061	130573	56	-	-	-	-	-	-	BOSCH	0124325180	130570	55	-	-	-	-	-	-
BOSCH	0124325063	130591	58	-	-	-	-	-	-	BOSCH	0124325183	130585	57	-	-	-	-	-	-
BOSCH	0124325064	130591	58	-	-	-	-	-	-	BOSCH	0124325185	130606	60	-	-	-	-	-	-
BOSCH	0124325065	130618	62	-	-	-	-	-	-	BOSCH	0124325187	130618	62	-	-	-	-	-	-
BOSCH	0124325066	130573	56	-	-	-	-	-	-	BOSCH	0124325203	130585	57	-	-	-	-	-	-
BOSCH	0124325067	130573	56	-	-	-	-	-	-	BOSCH	0124415001	130585	57	-	-	133703	141	-	-
BOSCH	0124325073	130573	56	-	-	133722	144	-	-	BOSCH	0124415002	130585	57	-	-	133703	141	-	-
BOSCH	0124325074	130573	56	-	-	133722	144	-	-	BOSCH	0124415005	130585	57	-	-	133703	141	-	-
BOSCH	0124325075	130573	56	-	-	133722	144	-	-	BOSCH	0124415006	130591	58	-	-	133703	141	-	-
BOSCH	0124325076	130573	56	-	-	-	-	-	-	BOSCH	0124415007	130606	60	-	-	-	-	-	-
BOSCH	0124325077	130609	61	-	-	-	-	-	-	BOSCH	0124415008	130585	57	-	-	133703	141	-	-
BOSCH	0124325079	-	-	-	-	133718	144	-	-	BOSCH	0124415009	130595	59	-	-	133703	141	-	-
BOSCH	0124325081	130573	56	-	-	-	-	-	-	BOSCH	0124415010	130585	57	-	-	133703	141	-	-
BOSCH	0124325083	130573	56	-	-	-	-	-	-	BOSCH	0124415011	130618	62	-	-	-	-	-	-
BOSCH	0124325088	130573	56	-	-	133722	144	-	-	BOSCH	0124415012	130618	62	-	-	-	-	-	-
BOSCH	0124325093	130580	56	-	-	-	-	-	-	BOSCH	0124415013	130606	60	-	-	-	-	-	-
BOSCH	0124325095	130573	56	-	-	-	-	-	-	BOSCH	0124415014	130606	60	-	-	-	-	-	-
BOSCH	0124325096	130573	56	-	-	-	-	-	-	BOSCH	0124415015	130618	62	-	-	-	-	-	-
BOSCH	0124325097	130573	56	-	-	-	-	-	-	BOSCH	0124415016	130593	58	-	-	-	-	-	-
BOSCH	0124325100	130593	58	-	-	-	-	-	-	BOSCH	0124415023	130585	57	-	-	133703	141	-	-
BOSCH	0124325101	130573	56	-	-	133722	144	-	-	BOSCH	0124415025	130595	59	-	-	-	-	-	-
BOSCH	0124325105	130583	57	-	-	-	-	-	-	BOSCH	0124415028	130585	57	-	-	133703	141	-	-
BOSCH	0124325106	130573	56	-	-	-	-	-	-	BOSCH	0124415030	130593	58	-	-	-	-	-	-
BOSCH	0124325107	130573	56	-	-	-	-	-	-	BOSCH	0124415032	130593	58	-	-	-	-	-	-
BOSCH	0124325108	130608	61	-	-	-	-	-	-	BOSCH	0124415033	130650	63	-	-	-	-	-	-
BOSCH	0124325109	130585	57	-	-	-	-	-	-	BOSCH	0124415035	130650	63	-	-	-	-	-	-
BOSCH	0124325110	130585	57	-	-	-	-	-	-	BOSCH	0124415037	130618	62	-	-	-	-	-	-
BOSCH	0124325111	130573	56	-	-	133722	144	-	-	BOSCH	0124425004	130595	59	-	-	-	-	-	-
BOSCH	0124325112	130585	57	-	-	-	-	-	-	BOSCH	0124425005	130586	57	-	-	-	-	-	-
BOSCH	0124325113	130585	57	-	-	-	-	-	-	BOSCH	0124425006	130585	57	-	-	-	-	-	-
BOSCH	0124325114	130585	57	-	-	-	-	-	-	BOSCH	0124425009	130585	57	-	-	-	-	-	-
BOSCH	0124325115	130585	57	-	-	-	-	-	-	BOSCH	0124425010	130585	57	-	-	-	-	-	-
BOSCH	0124325117	130603	60	-	-	-	-	-	-	BOSCH	0124425015	130586	57	-	-	-	-	-	-
BOSCH	0124325118	130585	57	-	-	-	-	-	-	BOSCH	0124425019	130595	59	-	-	-	-	-	-
BOSCH	0124325119	130585	57	-	-	-	-	-	-	BOSCH	0124425020	130586	57	-	-	-	-	-	-
BOSCH	0124325120	130585	57	-	-	-	-	-	-	BOSCH	0124425021	130585	57	-	-	-	-	-	-
BOSCH	0124325121	130650	63	-	-	-	-	-	-	BOSCH	0124425022	130585	57	-	-	-	-	-	-
BOSCH	0124325122	130570	55	-	-	-	-	-	-	BOSCH	0124425024	130586	57	-	-	-	-	-	-
BOSCH	0124325124	130585	57	-	-	-	-	-	-	BOSCH	0124425025	130586	57	-	-	-	-	-	-
BOSCH	0124325125	130573	56	-	-	-	-	-	-	BOSCH	0124425027	130586	57	-	-	-	-	-	-
BOSCH	0124325126	130573	56	-	-	-	-	-	-	BOSCH	0124425028	130586	57	-	-	-	-	-	-
BOSCH	0124325127	130573	56	-	-	-	-	-	-	BOSCH	0124425031	130598	59	-	-	-	-	-	-
BOSCH	0124325128	130573	56	-	-	-	-	-	-	BOSCH	0124425033	130598	59	-	-	-	-	-	-
BOSCH	0124325129	130573	56	-	-	-	-	-	-	BOSCH	0124425036	130585	57	-	-	-	-	-	-
BOSCH	0124325130	130573	56	-	-	-	-	-	-	BOSCH	0124425040	130598	59	-	-	-	-	-	-
BOSCH	0124325131	130573	56	-	-	-	-	-	-	BOSCH	0124425048	130595	59	-	-	-	-	-	-

*1 = n.r. = negative-regulation / 2 = p.r. = positive-regulation

OE names and numbers for references only.

Generator zu HÜCO Alternator to HÜCO

O.E.M	Generator Alternator	Regler Reguator	Seite Page	Kohle- bürsten- halter Carbon Brush Holder	Seite Page	Gleich- richter Rectifier	Seite Page	Dioden Trios Diode Trios	Seite Page	O.E.M	Generator Alternator	Regler Reguator	Seite Page	Kohle- bürsten- halter Carbon Brush Holder	Seite Page	Gleich- richter Rectifier	Seite Page	Dioden Trios Diode Trios	Seite Page
BOSCH	0124425056	130598	59	-	-	-	-	-	-	BOSCH	0124515103	130573	56	-	-	-	-	-	-
BOSCH	0124510001	130570	55	-	-	-	-	-	-	BOSCH	0124515110	130573	56	-	-	-	-	-	-
BOSCH	0124515001	130570	55	-	-	133701	141	-	-	BOSCH	0124515111	130573	56	-	-	-	-	-	-
BOSCH	0124515004	130585	57	-	-	133701	141	-	-	BOSCH	0124515112	130585	57	-	-	-	-	-	-
BOSCH	0124515005	130585	57	-	-	133701	141	-	-	BOSCH	0124515113	130570	55	-	-	-	-	-	-
BOSCH	0124515006	130585	57	-	-	133701	141	-	-	BOSCH	0124515114	130580	56	-	-	133702	141	-	-
BOSCH	0124515008	-	-	-	-	133701	141	-	-	BOSCH	0124515116	130585	57	-	-	-	-	-	-
BOSCH	0124515010	130570	55	-	-	133702	141	-	-	BOSCH	0124515117	130573	56	-	-	-	-	-	-
BOSCH	0124515012	130570	55	-	-	133702	141	-	-	BOSCH	0124515118	130583	57	-	-	-	-	-	-
BOSCH	0124515013	130570	55	-	-	133702	141	-	-	BOSCH	0124515120	130570	55	-	-	-	-	-	-
BOSCH	0124515015	130570	55	-	-	133701	141	-	-	BOSCH	0124515121	130573	56	-	-	-	-	-	-
BOSCH	0124515016	130598	59	-	-	133701	141	-	-	BOSCH	0124515122	130573	56	-	-	-	-	-	-
BOSCH	0124515017	130602	59	-	-	133702	141	-	-	BOSCH	0124515125	130573	56	-	-	-	-	-	-
BOSCH	0124515018	130603	60	-	-	-	-	-	-	BOSCH	0124515126	130585	57	-	-	-	-	-	-
BOSCH	0124515019	130603	60	-	-	133702	141	-	-	BOSCH	0124515503	130555	54	-	-	-	-	-	-
BOSCH	0124515020	130575	56	-	-	133702	141	-	-	BOSCH	0124525001	130602	59	-	-	133706	142	-	-
BOSCH	0124515021	130575	56	-	-	133702	141	-	-	BOSCH	0124525002	-	-	-	-	133710	143	-	-
BOSCH	0124515022	130570	55	-	-	133702	141	-	-	BOSCH	0124525003	-	-	-	-	133710	143	-	-
BOSCH	0124515023	130585	57	-	-	133701	141	-	-	BOSCH	0124525006	-	-	-	-	133710	143	-	-
BOSCH	0124515024	130571	55	-	-	133702	141	-	-	BOSCH	0124525007	-	-	-	-	133710	143	-	-
BOSCH	0124515025	130571	55	-	-	133702	141	-	-	BOSCH	0124525008	130573	56	-	-	-	-	-	-
BOSCH	0124515026	130570	55	-	-	133702	141	-	-	BOSCH	0124525009	130573	56	-	-	133706	142	-	-
BOSCH	0124515027	130571	55	-	-	133702	141	-	-	BOSCH	0124525010	130573	56	-	-	-	-	-	-
BOSCH	0124515028	130571	55	-	-	-	-	-	-	BOSCH	0124525012	130586	57	-	-	-	-	-	-
BOSCH	0124515031	130585	57	-	-	133701	141	-	-	BOSCH	0124525013	130585	57	-	-	133706	142	-	-
BOSCH	0124515032	130595	59	-	-	133701	141	-	-	BOSCH	0124525014	130602	59	-	-	133706	142	-	-
BOSCH	0124515033	130595	59	-	-	133701	141	-	-	BOSCH	0124525016	130589	58	-	-	133706	142	-	-
BOSCH	0124515034	130571	55	-	-	133702	141	-	-	BOSCH	0124525018	130586	57	-	-	-	-	-	-
BOSCH	0124515035	130570	55	-	-	133704	141	-	-	BOSCH	0124525019	130585	57	-	-	133705	142	-	-
BOSCH	0124515040	130573	56	-	-	-	-	-	-	BOSCH	0124525020	130570	55	-	-	-	-	-	-
BOSCH	0124515041	130614	62	-	-	133702	141	-	-	BOSCH	0124525021	130593	58	-	-	-	-	-	-
BOSCH	0124515042	130570	55	-	-	-	-	-	-	BOSCH	0124525027	130573	56	-	-	-	-	-	-
BOSCH	0124515043	-	-	-	-	133705	142	-	-	BOSCH	0124525028	130605	60	-	-	133719	144	-	-
BOSCH	0124515044	130570	55	-	-	133713	144	-	-	BOSCH	0124525029	130604	60	-	-	133706	142	-	-
BOSCH	0124515045	130570	55	-	-	133702	141	-	-	BOSCH	0124525030	130585	57	-	-	-	-	-	-
BOSCH	0124515046	130570	55	-	-	133702	141	-	-	BOSCH	0124525031	130595	59	-	-	-	-	-	-
BOSCH	0124515048	130608	61	-	-	133702	141	-	-	BOSCH	0124525034	130599	59	-	-	-	-	-	-
BOSCH	0124515049	130585	57	-	-	133706	142	-	-	BOSCH	0124525035	130599	59	-	-	-	-	-	-
BOSCH	0124515050	130615	62	-	-	133711	143	-	-	BOSCH	0124525039	130573	56	-	-	-	-	-	-
BOSCH	0124515054	130602	59	-	-	133702	141	-	-	BOSCH	0124525043	130605	60	-	-	133719	144	-	-
BOSCH	0124515055	130608	61	-	-	133702	141	-	-	BOSCH	0124525044	130605	60	-	-	133719	144	-	-
BOSCH	0124515056	130570	55	-	-	133702	141	-	-	BOSCH	0124525046	130586	57	-	-	-	-	-	-
BOSCH	0124515057	130570	55	-	-	133704	141	-	-	BOSCH	0124525047	130605	60	-	-	133719	144	-	-
BOSCH	0124515058	130571	55	-	-	133702	141	-	-	BOSCH	0124525049	130607	61	-	-	133719	144	-	-
BOSCH	0124515059	130573	56	-	-	133702	141	-	-	BOSCH	0124525050	130573	56	-	-	-	-	-	-
BOSCH	0124515060	130608	61	-	-	133702	141	-	-	BOSCH	0124525053	-	-	-	-	133719	144	-	-
BOSCH	0124515061	130583	57	-	-	133702	141	-	-	BOSCH	0124525056	130570	55	-	-	-	-	-	-
BOSCH	0124515062	130570	55	-	-	133702	141	-	-	BOSCH	0124525057	130570	55	-	-	-	-	-	-
BOSCH	0124515064	130580	56	-	-	133702	141	-	-	BOSCH	0124525058	130598	59	-	-	133705	142	-	-
BOSCH	0124515073	130570	55	-	-	-	-	-	-	BOSCH	0124525060	-	-	-	-	133706	142	-	-
BOSCH	0124515079	130585	57	-	-	133702	141	-	-	BOSCH	0124525061	-	-	-	-	133706	142	-	-
BOSCH	0124515080	130585	57	-	-	133705	142	-	-	BOSCH	0124525062	130573	56	-	-	-	-	-	-
BOSCH	0124515082	130585	57	-	-	133705	142	-	-	BOSCH	0124525064	130570	55	-	-	-	-	-	-
BOSCH	0124515083	130570	55	-	-	-	-	-	-	BOSCH	0124525066	130573	56	-	-	-	-	-	-
BOSCH	0124515085	130585	57	-	-	133701	141	-	-	BOSCH	0124525069	-	-	-	-	133719	144	-	-
BOSCH	0124515086	130585	57	-	-	133701	141	-	-	BOSCH	0124525070	130605	60	-	-	133719	144	-	-
BOSCH	0124515087	130619	62	-	-	-	-	-	-	BOSCH	0124525074	130573	56	-	-	-	-	-	-
BOSCH	0124515088	-	-	-	-	133702	141	-	-	BOSCH	0124525076	130605	60	-	-	133719	144	-	-
BOSCH	0124515089	130585	57	-	-	133705	142	-	-	BOSCH	0124525078	-	-	-	-	133719	144	-	-
BOSCH	0124515090	130619	62	-	-	-	-	-	-	BOSCH	0124525081	-	-	-	-	133719	144	-	-
BOSCH	0124515091	130583	57	-	-	-	-	-	-	BOSCH	0124525082	130605	60	-	-	133719	144	-	-
BOSCH	0124515095	130595	59	-	-	133702	141	-	-	BOSCH	0124525084	130607	61	-	-	133719	144	-	-
BOSCH	0124515096	130595	59	-	-	133702	141	-	-	BOSCH	0124525085	130583	57	-	-	-	-	-	-
BOSCH	0124515097	-	-	-	-	133711	143	-	-	BOSCH	0124525086	130598	59	-	-	133705	142	-	-
BOSCH	0124515099	130585	57	-	-	133701	141	-	-	BOSCH	0124525087	130573	56	-	-	-	-	-	-
BOSCH	0124515100	130585	57	-	-	-	-	-	-	BOSCH	0124525088	130573	56	-	-	-	-	-	-
BOSCH	0124515102	130609	61	-	-	133702	141	-	-	BOSCH	0124525089	130573	56	-	-	-	-	-	-

OE names and numbers for references only.

*1 = n.r. = negative-regulation / 2 = p.r. = positive-regulation

HÜCO

Generator zu HÜCO Alternator to HÜCO

O.E.M	Generator Alternator	Regler Reguator	Seite Page	Kohle- bürsten- halter Carbon Brush Holder	Seite Page	Gleich- richter Rectifier	Seite Page	Dioden Trios Diode Trios	Seite Page	O.E.M	Generator Alternator	Regler Reguator	Seite Page	Kohle- bürsten- halter Carbon Brush Holder	Seite Page	Gleich- richter Rectifier	Seite Page	Dioden Trios Diode Trios	Seite Page
BOSCH	0124525090	130573	56	-	-	-	-	-	-	BOSCH	0124615041	130585	57	-	-	-	-	-	-
BOSCH	0124525091	130573	56	-	-	-	-	-	-	BOSCH	0124615042	-	-	-	-	133706	142	-	-
BOSCH	0124525092	130573	56	-	-	-	-	-	-	BOSCH	0124615043	130585	57	-	-	-	-	-	-
BOSCH	0124525093	130573	56	-	-	-	-	-	-	BOSCH	0124625001	130604	60	-	-	-	-	-	-
BOSCH	0124525094	130573	56	-	-	-	-	-	-	BOSCH	0124625003	130604	60	-	-	-	-	-	-
BOSCH	0124525095	130573	56	-	-	-	-	-	-	BOSCH	0124625005	130611	61	-	-	-	-	-	-
BOSCH	0124525096	-	-	-	-	133719	144	-	-	BOSCH	0124625006	130609	61	-	-	-	-	-	-
BOSCH	0124525097	130598	59	-	-	-	-	-	-	BOSCH	0124625007	130608	61	-	-	-	-	-	-
BOSCH	0124525098	130573	56	-	-	-	-	-	-	BOSCH	0124625010	130573	56	-	-	-	-	-	-
BOSCH	0124525102	130573	56	-	-	-	-	-	-	BOSCH	0124625013	130573	56	-	-	-	-	-	-
BOSCH	0124525103	130573	56	-	-	-	-	-	-	BOSCH	0124625018	130570	55	-	-	-	-	-	-
BOSCH	0124555001	130620	63	-	-	133709	143	-	-	BOSCH	0124625020	130580	56	-	-	-	-	-	-
BOSCH	0124555002	130620	63	-	-	133709	143	-	-	BOSCH	0124625028	130573	56	-	-	-	-	-	-
BOSCH	0124555003	-	-	-	-	133708	142	-	-	BOSCH	0124625029	130585	57	-	-	-	-	-	-
BOSCH	0124555004	130620	63	-	-	133709	143	-	-	BOSCH	0124625031	130585	57	-	-	-	-	-	-
BOSCH	0124555005	130620	63	-	-	133708	142	-	-	BOSCH	0124655001	130620	63	-	-	133709	143	-	-
BOSCH	0124555006	130620	63	-	-	133708	142	-	-	BOSCH	0124655002	130620	63	-	-	133709	143	-	-
BOSCH	0124555008	130620	63	-	-	133709	143	-	-	BOSCH	0124655003	-	-	-	-	133708	142	-	-
BOSCH	0124555009	130620	63	-	-	133708	142	-	-	BOSCH	0124655004	130620	63	-	-	133709	143	-	-
BOSCH	0124555010	130620	63	-	-	133708	142	-	-	BOSCH	0124655005	130620	63	-	-	133702	141	-	-
BOSCH	0124555011	-	-	-	-	133709	143	-	-	BOSCH	0124655006	130620	63	-	-	133708	142	-	-
BOSCH	0124555012	-	-	-	-	133709	143	-	-	BOSCH	0124655007	130620	63	-	-	133709	143	-	-
BOSCH	0124555013	-	-	-	-	133708	142	-	-	BOSCH	0124655008	130620	63	-	-	133708	142	-	-
BOSCH	0124555014	-	-	-	-	133708	142	-	-	BOSCH	0124655009	-	-	-	-	133708	142	-	-
BOSCH	0124555015	-	-	-	-	133709	143	-	-	BOSCH	0124655011	-	-	-	-	133708	142	-	-
BOSCH	0124555016	-	-	-	-	133709	143	-	-	BOSCH	0124655012	130620	63	-	-	133708	142	-	-
BOSCH	0124555017	130620	63	-	-	133708	142	-	-	BOSCH	0124655013	130620	63	-	-	133708	142	-	-
BOSCH	0124555020	130620	63	-	-	133708	142	-	-	BOSCH	0124655016	-	-	-	-	133709	143	-	-
BOSCH	0124555021	-	-	-	-	133709	143	-	-	BOSCH	0124655019	130620	63	-	-	133708	142	-	-
BOSCH	0124555022	130620	63	-	-	133709	143	-	-	BOSCH	0124655030	130620	63	-	-	133708	142	-	-
BOSCH	0124555023	-	-	-	-	133709	143	-	-	BOSCH	0124655036	-	-	-	-	133708	142	-	-
BOSCH	0124555025	-	-	-	-	133709	143	-	-	BOSCH	0124655037	-	-	-	-	133708	142	-	-
BOSCH	0124555027	130620	63	-	-	133708	142	-	-	BOSCH	0124655038	-	-	-	-	133709	143	-	-
BOSCH	0124555028	130620	63	-	-	133708	142	-	-	BOSCH	0124655039	-	-	-	-	133708	142	-	-
BOSCH	0124555029	-	-	-	-	133708	142	-	-	BOSCH	0886031501	130503	43	-	-	139112	156	-	-
BOSCH	0124555030	130620	63	-	-	133708	142	-	-	BOSCH	0986030090	-	-	139801	135	-	-	-	-
BOSCH	0124555034	-	-	-	-	133709	143	-	-	BOSCH	0986030120	130501	64	-	-	139131	152	-	-
BOSCH	0124555036	-	-	-	-	133708	142	-	-	BOSCH	0986030120	130507	41	-	-	139131	152	-	-
BOSCH	0124555038	-	-	-	-	133708	142	-	-	BOSCH	0986030121	130501	64	-	-	139131	152	-	-
BOSCH	0124555040	-	-	-	-	133708	142	-	-	BOSCH	0986030121	130507	41	-	-	139131	152	-	-
BOSCH	0124555041	-	-	-	-	133708	142	-	-	BOSCH	0986030130	130501	64	-	-	139133	152	-	-
BOSCH	0124555056	-	-	-	-	133708	142	-	-	BOSCH	0986030130	130507	41	-	-	139133	152	-	-
BOSCH	0124615002	130619	62	-	-	-	-	-	-	BOSCH	0986030140	130501	64	139801	135	139133	152	-	-
BOSCH	0124615006	130570	55	-	-	133706	142	-	-	BOSCH	0986030140	130507	41	139801	135	139133	152	-	-
BOSCH	0124615007	130573	56	-	-	-	-	-	-	BOSCH	0986030220	-	-	139801	135	139110	153	-	-
BOSCH	0124615008	130608	61	-	-	-	-	-	-	BOSCH	0986030270	-	-	139806	135	-	-	-	-
BOSCH	0124615009	130573	56	-	-	-	-	-	-	BOSCH	0986030290	-	-	139806	135	-	-	-	-
BOSCH	0124615012	130611	61	-	-	133706	142	-	-	BOSCH	0986030290	-	-	139806	135	-	-	-	-
BOSCH	0124615013	130608	61	-	-	-	-	-	-	BOSCH	0986030320	-	-	139806	135	-	-	-	-
BOSCH	0124615014	130570	55	-	-	133706	142	-	-	BOSCH	0986030500	-	-	-	-	139111	154	-	-
BOSCH	0124615015	130583	57	-	-	133706	142	-	-	BOSCH	0986030500	-	-	-	-	139111	154	-	-
BOSCH	0124615017	130570	55	-	-	133706	142	-	-	BOSCH	0986030510	130503	43	-	-	139152	161	-	-
BOSCH	0124615019	130580	56	-	-	133706	142	-	-	BOSCH	0986030520	130528	49	-	-	-	-	-	-
BOSCH	0124615020	130608	61	-	-	133706	142	-	-	BOSCH	0986030530	130501	64	-	-	139152	161	-	-
BOSCH	0124615021	130570	55	-	-	-	-	-	-	BOSCH	0986030530	130507	41	-	-	139152	161	-	-
BOSCH	0124615022	-	-	-	-	133706	142	-	-	BOSCH	0986030540	130503	43	-	-	139152	161	-	-
BOSCH	0124615023	130573	56	-	-	-	-	-	-	BOSCH	0986030540	130514	46	-	-	-	-	-	-
BOSCH	0124615025	130609	61	-	-	133706	142	-	-	BOSCH	0986030560	130501	64	-	-	139164	163	-	-
BOSCH	0124615026	130573	56	-	-	-	-	-	-	BOSCH	0986030560	130507	41	-	-	139164	163	-	-
BOSCH	0124615027	130619	62	-	-	-	-	-	-	BOSCH	0986030561	130501	64	-	-	139164	163	-	-
BOSCH	0124615028	-	-	-	-	133706	142	-	-	BOSCH	0986030561	130507	41	-	-	139164	163	-	-
BOSCH	0124615029	130585	57	-	-	-	-	-	-	BOSCH	0986030570	130503	43	-	-	139152	161	-	-
BOSCH	0124615030	130570	55	-	-	-	-	-	-	BOSCH	0986030580	130503	43	-	-	139110	153	-	-
BOSCH	0124615031	130570	55	-	-	-	-	-	-	BOSCH	0986030590	130503	43	-	-	139110	153	-	-
BOSCH	0124615033	130580	56	-	-	133706	142	-	-	BOSCH	0986030600	130503	43	-	-	139110	153	-	-
BOSCH	0124615035	130583	57	-	-	133706	142	-	-	BOSCH	0986030610	130501	64	-	-	139110	153	-	-
BOSCH	0124615038	130573	56	-	-	-	-	-	-	BOSCH	0986030610	130507	41	-	-	139110	153	-	-
BOSCH	0124615038	130573	56	-	-	-	-	-	-	BOSCH	0986030620	130501	64	-	-	-	-	-	-

*1 = n.r. = negative-regulation / 2 = p.r. = positive-regulation

OE names and numbers for references only.

Generator zu HÜCO Alternator to HÜCO

O.E.M	Generator Alternator	Regler Reguator	Seite Page	Kohle- bürsten- halter Carbon Brush Holder	Seite Page	Gleich- richter Rectifier	Seite Page	Dioden Trios Diode Trios	Seite Page	O.E.M	Generator Alternator	Regler Reguator	Seite Page	Kohle- bürsten- halter Carbon Brush Holder	Seite Page	Gleich- richter Rectifier	Seite Page	Dioden Trios Diode Trios	Seite Page
BOSCH	0986030620	130507	41	-	-	-	-	-	-	BOSCH	0986031290	-	-	-	-	139114	158	-	-
BOSCH	0986030640	130504	44	-	-	139110	153	-	-	BOSCH	0986031300	-	-	-	-	139114	158	-	-
BOSCH	0986030650	130503	43	-	-	139111	154	-	-	BOSCH	0986031310	-	-	-	-	139113	159	-	-
BOSCH	0986030660	-	-	-	-	139113	159	-	-	BOSCH	0986031320	130528	49	-	-	-	-	-	-
BOSCH	0986030670	130503	43	-	-	139111	154	-	-	BOSCH	0986031330	130513	47	-	-	139113	159	-	-
BOSCH	0986030671	130503	43	-	-	139111	154	-	-	BOSCH	0986031350	130501	64	-	-	139110	153	-	-
BOSCH	0986030680	130501	64	-	-	139111	154	-	-	BOSCH	0986031350	130507	41	-	-	139110	153	-	-
BOSCH	0986030680	130507	41	-	-	139111	154	-	-	BOSCH	0986031360	130514	46	-	-	139111	154	-	-
BOSCH	0986030690	130503	43	-	-	139111	154	-	-	BOSCH	0986031361	130514	46	-	-	139111	154	-	-
BOSCH	0986030720	130514	46	-	-	139110	153	-	-	BOSCH	0986031370	130528	49	-	-	139113	159	-	-
BOSCH	0986030721	130514	46	-	-	139110	153	-	-	BOSCH	0986031380	130501	64	-	-	139110	153	-	-
BOSCH	0986030730	130514	46	-	-	139111	154	-	-	BOSCH	0986031380	130507	41	-	-	139110	153	-	-
BOSCH	0986030731	130514	46	-	-	139111	154	-	-	BOSCH	0986031390	130501	64	139801	135	139110	153	-	-
BOSCH	0986030740	130503	43	-	-	139110	153	-	-	BOSCH	0986031390	130507	41	139801	135	139110	153	-	-
BOSCH	0986030760	130501	64	-	-	139117	157	-	-	BOSCH	0986031391	130512	45	-	-	-	-	-	-
BOSCH	0986030760	130507	41	-	-	139117	157	-	-	BOSCH	0986031400	130514	46	-	-	139110	153	-	-
BOSCH	0986030761	130522	45	-	-	139117	157	-	-	BOSCH	0986031420	130514	46	-	-	139110	153	-	-
BOSCH	0986030770	130501	64	-	-	139110	153	-	-	BOSCH	0986031440	130501	64	-	-	139110	153	-	-
BOSCH	0986030770	130507	41	-	-	139110	153	-	-	BOSCH	0986031440	130507	41	-	-	139110	153	-	-
BOSCH	0986030780	130501	64	-	-	139110	153	-	-	BOSCH	0986031450	130528	49	-	-	139113	159	-	-
BOSCH	0986030780	130507	41	-	-	139110	153	-	-	BOSCH	0986031460	130514	46	-	-	139111	154	-	-
BOSCH	0986030790	130501	64	-	-	139110	153	-	-	BOSCH	0986031470	130503	43	-	-	139112	156	-	-
BOSCH	0986030790	130507	41	-	-	139110	153	-	-	BOSCH	0986031480	130503	43	-	-	139112	156	-	-
BOSCH	0986030791	130522	45	-	-	-	-	-	-	BOSCH	0986031481	130503	43	-	-	139112	156	-	-
BOSCH	0986030800	130501	64	-	-	139110	153	-	-	BOSCH	0986031510	130503	43	-	-	139112	156	-	-
BOSCH	0986030800	130507	41	-	-	139110	153	-	-	BOSCH	0986031520	130501	64	-	-	139110	153	-	-
BOSCH	0986030940	130522	45	-	-	-	-	-	-	BOSCH	0986031520	130507	41	-	-	139110	153	-	-
BOSCH	0986030941	130522	45	-	-	-	-	-	-	BOSCH	0986031530	130503	43	-	-	139110	153	-	-
BOSCH	0986030970	130522	45	-	-	-	-	-	-	BOSCH	0986031540	130501	64	-	-	139110	153	-	-
BOSCH	0986030971	130522	45	-	-	-	-	-	-	BOSCH	0986031540	130507	41	-	-	139110	153	-	-
BOSCH	0986030980	130501	64	-	-	139111	154	-	-	BOSCH	0986031550	130501	64	-	-	139110	153	-	-
BOSCH	0986030980	130507	41	-	-	139111	154	-	-	BOSCH	0986031550	130507	41	-	-	139110	153	-	-
BOSCH	0986030981	130501	64	-	-	139111	154	-	-	BOSCH	0986031600	-	-	-	-	139170	166	-	-
BOSCH	0986030981	130507	41	-	-	139111	154	-	-	BOSCH	0986032340	130514	46	-	-	-	-	-	-
BOSCH	0986031010	130501	64	-	-	139110	153	-	-	BOSCH	0986032341	130514	46	-	-	-	-	-	-
BOSCH	0986031010	130507	41	-	-	139110	153	-	-	BOSCH	0986032710	130513	47	-	-	139171	167	-	-
BOSCH	0986031020	130501	64	-	-	-	-	-	-	BOSCH	0986032720	130532	50	-	-	-	-	-	-
BOSCH	0986031020	130507	41	-	-	-	-	-	-	BOSCH	0986032721	130532	50	-	-	-	-	-	-
BOSCH	0986031030	130501	64	-	-	139110	153	-	-	BOSCH	0986032730	130503	43	-	-	-	-	-	-
BOSCH	0986031030	130507	41	-	-	139110	153	-	-	BOSCH	0986032800	130514	46	-	-	139110	153	-	-
BOSCH	0986031040	130501	64	139801	135	139110	153	-	-	BOSCH	0986032930	130514	46	-	-	-	-	-	-
BOSCH	0986031040	130507	41	139801	135	139110	153	-	-	BOSCH	0986032950	-	-	-	-	139111	154	-	-
BOSCH	0986031070	130501	64	-	-	139111	154	-	-	BOSCH	0986032980	130514	46	-	-	-	-	-	-
BOSCH	0986031070	130507	41	-	-	139111	154	-	-	BOSCH	0986032990	130514	46	-	-	-	-	-	-
BOSCH	0986031080	130501	64	-	-	139110	153	-	-	BOSCH	0986033010	130514	46	-	-	-	-	-	-
BOSCH	0986031080	130507	41	-	-	139110	153	-	-	BOSCH	0986033070	-	-	-	-	139131	152	-	-
BOSCH	0986031090	130512	45	-	-	139111	154	-	-	BOSCH	0986033090	130513	47	-	-	-	-	-	-
BOSCH	0986031091	130512	45	-	-	139111	154	-	-	BOSCH	0986033100	130528	49	-	-	139171	167	-	-
BOSCH	0986031110	130501	64	-	-	139110	153	-	-	BOSCH	0986033110	130503	43	-	-	139152	161	-	-
BOSCH	0986031110	130507	41	-	-	139110	153	-	-	BOSCH	0986033120	130503	43	-	-	139152	161	-	-
BOSCH	0986031150	130501	64	-	-	139111	154	-	-	BOSCH	0986033130	130503	43	-	-	139164	163	-	-
BOSCH	0986031150	130507	41	-	-	139111	154	-	-	BOSCH	0986033140	130514	46	-	-	139152	161	-	-
BOSCH	0986031160	130501	64	-	-	139111	154	-	-	BOSCH	0986033150	130514	46	-	-	139164	163	-	-
BOSCH	0986031160	130507	41	-	-	139111	154	-	-	BOSCH	0986033160	130503	43	-	-	-	-	-	-
BOSCH	0986031170	130501	64	-	-	139110	153	-	-	BOSCH	0986033170	130503	43	-	-	139152	161	-	-
BOSCH	0986031170	130507	41	-	-	139110	153	-	-	BOSCH	0986033190	130503	43	-	-	139110	153	-	-
BOSCH	0986031200	130501	64	139801	135	139111	154	-	-	BOSCH	0986033200	130503	43	-	-	139110	153	-	-
BOSCH	0986031200	130507	41	139801	135	139111	154	-	-	BOSCH	0986033210	130503	43	-	-	139110	153	-	-
BOSCH	0986031210	130501	64	-	-	139111	154	-	-	BOSCH	0986033220	130522	45	-	-	139110	153	-	-
BOSCH	0986031210	130507	41	-	-	139111	154	-	-	BOSCH	0986033230	130522	45	-	-	139111	154	-	-
BOSCH	0986031250	-	-	-	-	139114	158	-	-	BOSCH	0986033240	130522	45	-	-	139110	153	-	-
BOSCH	0986031240	130501	64	-	-	139111	154	-	-	BOSCH	0986033250	130522	45	-	-	-	-	-	-
BOSCH	0986031240	130507	41	-	-	139111	154	-	-	BOSCH	0986033251	130522	45	-	-	-	-	-	-
BOSCH	0986031251	-	-	-	-	139114	158	-	-	BOSCH	0986033260	130503	43	-	-	139110	153	-	-
BOSCH	0986031260	130528	49	139806	135	-	-	-	-	BOSCH	0986033261	130503	43	-	-	139110	153	-	-
BOSCH	0986031270	130513	47	139806	135	-	-	-	-	BOSCH	0986033270	130503	43	-	-	139110	153	-	-
BOSCH	0986031280	130522	45	-	-	139111	154	-	-	BOSCH	0986033280	130504	44	-	-	139110	153	-	-

OE names and numbers for references only.

*1 = n.r. = negative-regulation / 2 = p.r. = positive-regulation

HÜCO

Generator zu HÜCO Alternator to HÜCO

O.E.M	Generator Alternator	Regler Reguator	Seite Page	Kohle- bürsten- halter Carbon Brush Holder	Seite Page	Gleich- richter Rectifier	Seite Page	Dioden Trios Diode Trios	Seite Page	O.E.M	Generator Alternator	Regler Reguator	Seite Page	Kohle- bürsten- halter Carbon Brush Holder	Seite Page	Gleich- richter Rectifier	Seite Page	Dioden Trios Diode Trios	Seite Page
BOSCH	0986033290	130504	44	-	-	139110	153	-	-	BOSCH	0986034390	130507	41	-	-	-	-	-	-
BOSCH	0986033310	130522	45	-	-	139110	153	-	-	BOSCH	0986034391	130501	64	-	-	-	-	-	-
BOSCH	0986033320	-	-	-	-	139118	159	-	-	BOSCH	0986034391	130507	41	-	-	-	-	-	-
BOSCH	0986033330	130528	49	-	-	-	-	-	-	BOSCH	0986034400	130528	49	-	-	139172	169	-	-
BOSCH	0986033340	130503	43	-	-	139112	156	-	-	BOSCH	0986034420	130532	50	-	-	139175	169	-	-
BOSCH	0986033350	130503	43	-	-	139112	156	-	-	BOSCH	0986034430	130528	49	-	-	139171	167	-	-
BOSCH	0986033360	130514	46	-	-	-	-	-	-	BOSCH	0986034450	130514	46	-	-	139121	159	-	-
BOSCH	0986033510	-	-	-	-	139113	159	-	-	BOSCH	0986034470	130522	45	-	-	139127	159	-	-
BOSCH	0986033520	-	-	-	-	139170	166	-	-	BOSCH	0986034480	130522	45	-	-	139111	154	-	-
BOSCH	0986033530	130513	47	-	-	139171	167	-	-	BOSCH	0986034490	130503	43	-	-	139111	154	-	-
BOSCH	0986033550	-	-	-	-	139170	166	-	-	BOSCH	0986034500	-	-	-	-	139115	156	-	-
BOSCH	0986033570	-	-	-	-	139113	159	-	-	BOSCH	0986034501	130503	43	-	-	139115	156	-	-
BOSCH	0986033710	130514	46	-	-	139164	163	-	-	BOSCH	0986034510	130503	43	-	-	139116	157	-	-
BOSCH	0986033720	130514	46	-	-	139110	153	-	-	BOSCH	0986034511	130503	43	-	-	139116	157	-	-
BOSCH	0986033730	130514	46	-	-	139110	153	-	-	BOSCH	0986034530	130512	45	-	-	139115	156	-	-
BOSCH	0986033740	130514	46	-	-	139110	153	-	-	BOSCH	0986034531	130512	45	-	-	139115	156	-	-
BOSCH	0986033750	130514	46	-	-	139110	153	-	-	BOSCH	0986034550	130512	45	-	-	139116	157	-	-
BOSCH	0986033760	130503	43	-	-	139110	153	-	-	BOSCH	0986034560	130512	45	-	-	139115	156	-	-
BOSCH	0986033761	130503	43	-	-	139110	153	-	-	BOSCH	0986034570	130503	43	-	-	139115	156	-	-
BOSCH	0986033800	-	-	-	-	139113	159	-	-	BOSCH	0986034580	130512	45	-	-	139116	157	-	-
BOSCH	0986033810	130514	46	-	-	139110	153	-	-	BOSCH	0986034600	-	-	-	-	139170	166	-	-
BOSCH	0986033811	130514	46	-	-	139110	153	-	-	BOSCH	0986034610	-	-	-	-	139170	166	-	-
BOSCH	0986033820	130528	49	-	-	139113	159	-	-	BOSCH	0986034620	130504	44	-	-	139110	153	-	-
BOSCH	0986033830	130522	45	-	-	-	-	-	-	BOSCH	0986034621	130504	44	-	-	139110	153	-	-
BOSCH	0986033831	130522	45	-	-	-	-	-	-	BOSCH	0986034630	130504	44	-	-	139110	153	-	-
BOSCH	0986033840	130532	50	-	-	-	-	-	-	BOSCH	0986034640	-	-	-	-	139111	154	-	-
BOSCH	0986033841	130532	50	-	-	-	-	-	-	BOSCH	0986034650	130512	45	-	-	139120	157	-	-
BOSCH	0986033850	130522	45	-	-	-	-	-	-	BOSCH	0986034651	130512	45	-	-	139120	157	-	-
BOSCH	0986033860	130522	45	-	-	139117	157	-	-	BOSCH	0986034690	130514	46	-	-	139352	165	-	-
BOSCH	0986033870	130503	43	-	-	139110	153	-	-	BOSCH	0986034700	130514	46	-	-	139169	165	-	-
BOSCH	0986033880	130522	45	-	-	-	-	-	-	BOSCH	0986034710	130514	46	-	-	139169	165	-	-
BOSCH	0986033881	130522	45	-	-	-	-	-	-	BOSCH	0986034910	-	-	-	-	139170	166	-	-
BOSCH	0986033890	130522	45	-	-	-	-	-	-	BOSCH	0986034930	130503	43	-	-	139111	154	-	-
BOSCH	0986033900	130514	46	-	-	-	-	-	-	BOSCH	0986034931	130503	43	-	-	139111	154	-	-
BOSCH	0986033910	130514	46	-	-	139164	163	-	-	BOSCH	0986034940	130513	47	-	-	139172	169	-	-
BOSCH	0986033940	-	-	-	-	139117	157	-	-	BOSCH	0986034990	130512	45	-	-	139115	156	-	-
BOSCH	0986034010	130522	45	-	-	139168	164	-	-	BOSCH	0986035010	130512	45	-	-	139116	157	-	-
BOSCH	0986034020	130514	46	-	-	139164	163	-	-	BOSCH	0986035020	130522	45	-	-	-	-	-	-
BOSCH	0986034030	130514	46	-	-	139164	163	-	-	BOSCH	0986035630	130522	45	-	-	-	-	-	-
BOSCH	0986034040	130503	43	-	-	139110	153	-	-	BOSCH	0986035631	130522	45	-	-	-	-	-	-
BOSCH	0986034041	130503	43	-	-	139110	153	-	-	BOSCH	0986035670	130512	45	-	-	139116	157	-	-
BOSCH	0986034050	130514	46	-	-	139110	153	-	-	BOSCH	0986035690	130503	43	-	-	139111	154	-	-
BOSCH	0986034060	130514	46	-	-	139110	153	-	-	BOSCH	0986035700	130522	45	-	-	-	-	-	-
BOSCH	0986034070	-	-	-	-	139171	167	-	-	BOSCH	0986035710	130522	45	-	-	-	-	-	-
BOSCH	0986034080	130503	43	-	-	139165	164	-	-	BOSCH	0986035720	130522	45	-	-	-	-	-	-
BOSCH	0986034090	130504	44	-	-	139110	153	-	-	BOSCH	0986035730	130522	45	-	-	-	-	-	-
BOSCH	0986034110	130503	43	-	-	139165	164	-	-	BOSCH	0986035740	130503	43	-	-	139158	162	-	-
BOSCH	0986034120	130514	46	-	-	139164	163	-	-	BOSCH	0986035750	130522	45	-	-	139158	162	-	-
BOSCH	0986034130	130503	43	-	-	-	-	-	-	BOSCH	0986035770	130503	43	-	-	-	-	-	-
BOSCH	0986034140	130522	45	-	-	139163	162	-	-	BOSCH	0986035780	130504	44	-	-	139110	153	-	-
BOSCH	0986034150	130503	43	-	-	-	-	-	-	BOSCH	0986035800	130503	43	-	-	-	-	-	-
BOSCH	0986034160	130503	43	-	-	139164	163	-	-	BOSCH	0986035810	130522	45	-	-	-	-	-	-
BOSCH	0986034170	130503	43	-	-	139165	164	-	-	BOSCH	0986035820	130522	45	-	-	139164	163	-	-
BOSCH	0986034180	130503	43	-	-	139110	153	-	-	BOSCH	0986035890	130522	45	-	-	139165	164	-	-
BOSCH	0986034181	130503	43	-	-	139110	153	-	-	BOSCH	0986035910	130528	49	-	-	139113	159	-	-
BOSCH	0986034200	130522	45	-	-	139110	153	-	-	BOSCH	0986036000	130522	45	-	-	139163	162	-	-
BOSCH	0986034210	130528	49	-	-	-	-	-	-	BOSCH	0986036010	130522	45	-	-	139117	157	-	-
BOSCH	0986034230	130512	45	-	-	139116	157	-	-	BOSCH	0986036020	130522	45	-	-	139117	157	-	-
BOSCH	0986034231	130503	43	-	-	139116	157	-	-	BOSCH	0986036050	130522	45	-	-	139168	164	-	-
BOSCH	0986034250	130503	43	-	-	139116	157	-	-	BOSCH	0986036060	130522	45	-	-	-	-	-	-
BOSCH	0986034251	130503	43	-	-	139116	157	-	-	BOSCH	0986036100	130522	45	-	-	-	-	-	-
BOSCH	0986034260	130513	47	-	-	139119	161	-	-	BOSCH	0986036110	130522	45	-	-	139117	157	-	-
BOSCH	0986034270	130528	49	-	-	139119	161	-	-	BOSCH	0986036150	130522	45	-	-	-	-	-	-
BOSCH	0986034350	130532	50	-	-	139113	159	-	-	BOSCH	0986036230	130522	45	-	-	139111	154	-	-
BOSCH	0986034360	130513	47	-	-	139171	167	-	-	BOSCH	0986036250	130512	45	-	-	-	-	-	-
BOSCH	0986034370	130532	50	-	-	139171	167	-	-	BOSCH	0986036260	130512	45	-	-	139116	157	-	-
BOSCH	0986034390	130501	64	-	-	-	-	-	-	BOSCH	0986036350	130514	46	-	-	139164	163	-	-

*1 = n.r. = negative-regulation / 2 = p.r. = positive-regulation

O.E names and numbers for references only.

Generator zu HÜCO Alternator to HÜCO

O.E.M	Generator Alternator	Regler Reguator	Seite Page	Kohle- bürsten- halter Carbon Brush Holder	Seite Page	Gleich- richter Rectifier	Seite Page	Dioden Trios Diode Trios	Seite Page	O.E.M	Generator Alternator	Regler Reguator	Seite Page	Kohle- bürsten- halter Carbon Brush Holder	Seite Page	Gleich- richter Rectifier	Seite Page	Dioden Trios Diode Trios	Seite Page
BOSCH	0986036360	130514	46	-	-	139164	163	-	-	BOSCH	9120080057	130216	76	-	-	-	-	-	-
BOSCH	0986036370	130522	45	-	-	139165	164	-	-	BOSCH	9120080058	130312	75	-	-	-	-	-	-
BOSCH	0986036390	130522	45	-	-	139165	164	-	-	BOSCH	9120080062	130311	74	-	-	-	-	-	-
BOSCH	0986036490	130514	46	-	-	-	-	-	-	BOSCH	9120080064	130312	75	-	-	-	-	-	-
BOSCH	0986036510	130503	43	-	-	139116	157	-	-	BOSCH	9120080067	130312	75	-	-	-	-	-	-
BOSCH	0986036520	130512	45	-	-	139110	153	-	-	BOSCH	9120080068	130312	75	-	-	-	-	-	-
BOSCH	0986036530	130512	45	-	-	139111	154	-	-	BOSCH	9120080071	130311	74	-	-	-	-	-	-
BOSCH	0986036540	130512	45	-	-	139120	157	-	-	BOSCH	9120080073	130312	75	-	-	-	-	-	-
BOSCH	0986036660	130503	43	-	-	139164	163	-	-	BOSCH	9120080074	130311	74	-	-	-	-	-	-
BOSCH	0986036690	130552	52	-	-	139485	148	-	-	BOSCH	9120080082	130311	74	-	-	-	-	-	-
BOSCH	0986036750	130522	45	-	-	139111	154	-	-	BOSCH	9120080084	130216	76	-	-	-	-	-	-
BOSCH	0986036760	130503	43	-	-	139158	162	-	-	BOSCH	9120080088	130312	75	-	-	-	-	-	-
BOSCH	0986036770	130503	43	-	-	-	-	-	-	BOSCH	9120080089	130501	64	-	-	-	-	-	-
BOSCH	0986036780	130522	45	-	-	-	-	-	-	BOSCH	9120080089	130507	41	-	-	-	-	-	-
BOSCH	0986036790	130512	45	-	-	139167	164	-	-	BOSCH	9120080091	130216	76	-	-	-	-	-	-
BOSCH	0986036810	130551	51	-	-	139450	145	-	-	BOSCH	9120080093	130507	41	-	-	139110	153	-	-
BOSCH	0986036820	130551	51	-	-	139450	145	-	-	BOSCH	9120080094	130216	76	-	-	-	-	-	-
BOSCH	0986036920	130528	49	-	-	139177	169	-	-	BOSCH	9120080095	130507	41	-	-	-	-	-	-
BOSCH	0986037040	130512	45	-	-	139164	163	-	-	BOSCH	9120080096	130507	41	-	-	-	-	-	-
BOSCH	0986037110	130528	49	-	-	-	-	-	-	BOSCH	9120080098	130507	41	-	-	-	-	-	-
BOSCH	0986037380	130551	51	-	-	-	-	-	-	BOSCH	9120080099	130507	41	-	-	-	-	-	-
BOSCH	0986037410	130528	49	-	-	139172	169	-	-	BOSCH	9120080100	130507	41	-	-	-	-	-	-
BOSCH	0986037440	130528	49	-	-	139128	161	-	-	BOSCH	9120080101	130216	76	-	-	-	-	-	-
BOSCH	0986037460	130514	46	-	-	139169	165	-	-	BOSCH	9120080102	130216	76	-	-	-	-	-	-
BOSCH	0986037760	130532	50	-	-	139177	169	-	-	BOSCH	9120080103	130312	75	-	-	-	-	-	-
BOSCH	0986037770	130528	49	-	-	139172	169	-	-	BOSCH	9120080104	130312	75	-	-	-	-	-	-
BOSCH	0986037880	130514	46	-	-	-	-	-	-	BOSCH	9120080105	130312	75	-	-	-	-	-	-
BOSCH	0986038030	130552	52	-	-	139467	149	-	-	BOSCH	9120080106	130216	76	-	-	-	-	-	-
BOSCH	0986038050	130519	48	-	-	139115	156	-	-	BOSCH	9120080107	130216	76	-	-	-	-	-	-
BOSCH	0986038050	130549	71	-	-	139115	156	-	-	BOSCH	9120080108	130501	64	-	-	139110	153	-	-
BOSCH	0986038060	130552	52	-	-	-	-	-	-	BOSCH	9120080108	130507	41	-	-	139110	153	-	-
BOSCH	0986038070	130552	52	-	-	139484	147	-	-	BOSCH	9120080109	130312	75	-	-	-	-	-	-
BOSCH	0986038080	130512	45	-	-	139115	156	-	-	BOSCH	9120080110	130312	75	-	-	-	-	-	-
BOSCH	0986038090	130503	43	-	-	139152	161	-	-	BOSCH	9120080111	130216	76	-	-	-	-	-	-
BOSCH	0986038100	130512	45	-	-	139167	164	-	-	BOSCH	9120080112	130508	67	-	-	139114	158	-	-
BOSCH	0986038110	130512	45	-	-	-	-	-	-	BOSCH	9120080112	130513	47	-	-	139114	158	-	-
BOSCH	0986038130	130503	43	-	-	-	-	-	-	BOSCH	9120080113	130508	67	-	-	139114	158	-	-
BOSCH	0986038160	130551	51	-	-	139450	145	-	-	BOSCH	9120080113	130513	47	-	-	139114	158	-	-
BOSCH	0986038180	130552	52	-	-	-	-	-	-	BOSCH	9120080114	130525	73	-	-	139113	159	-	-
BOSCH	0986038190	130512	45	-	-	-	-	-	-	BOSCH	9120080114	130528	49	-	-	139113	159	-	-
BOSCH	0986038200	130512	45	-	-	139164	163	-	-	BOSCH	9120080115	130507	41	-	-	-	-	-	-
BOSCH	0986038220	130512	45	-	-	-	-	-	-	BOSCH	9120080116	130507	41	-	-	-	-	-	-
BOSCH	0986038230	130551	51	-	-	139450	145	-	-	BOSCH	9120080118	130501	64	-	-	-	-	-	-
BOSCH	0986038300	130522	45	-	-	139164	163	-	-	BOSCH	9120080118	130507	41	-	-	-	-	-	-
BOSCH	0986038310	130522	45	-	-	139158	162	-	-	BOSCH	9120080120	130501	64	-	-	-	-	-	-
BOSCH	0986038320	130512	45	-	-	-	-	-	-	BOSCH	9120080120	130507	41	-	-	-	-	-	-
BOSCH	0986038330	130503	43	-	-	139158	162	-	-	BOSCH	9120080124	130312	75	-	-	-	-	-	-
BOSCH	0986038340	130512	45	-	-	139164	163	-	-	BOSCH	9120080125	130312	75	-	-	-	-	-	-
BOSCH	0986038370	130552	52	-	-	139454	146	-	-	BOSCH	9120080126	130525	73	-	-	139114	158	-	-
BOSCH	0986038380	130552	52	-	-	139454	146	-	-	BOSCH	9120080126	130528	49	-	-	139114	158	-	-
BOSCH	0986038390	130552	52	-	-	139484	147	-	-	BOSCH	9120080127	130507	41	-	-	139110	153	-	-
BOSCH	0986038600	130552	52	-	-	139471	150	-	-	BOSCH	9120080128	130525	73	-	-	-	-	-	-
BOSCH	0986038610	130552	52	-	-	139451	145	-	-	BOSCH	9120080128	130528	49	-	-	-	-	-	-
BOSCH	0986038630	130559	54	-	-	-	-	-	-	BOSCH	9120080129	130503	43	-	-	-	-	-	-
BOSCH	0986038960	130551	51	-	-	139450	145	-	-	BOSCH	9120080130	-	-	-	-	139113	159	-	-
BOSCH	0986039170	130559	54	-	-	-	-	-	-	BOSCH	9120080131	130503	43	-	-	-	-	-	-
BOSCH	0986039240	130019	84	139877	136	139576	171	-	-	BOSCH	9120080132	130525	73	-	-	139114	158	-	-
BOSCH	0986040270	130556	53	-	-	139495	150	-	-	BOSCH	9120080132	130528	49	-	-	139114	158	-	-
BOSCH	0986040380	130552	52	-	-	-	-	-	-	BOSCH	9120080134	-	-	-	-	139114	158	-	-
BOSCH	9120080020	130216	76	-	-	-	-	-	-	BOSCH	9120080136	130508	67	-	-	139113	159	-	-
BOSCH	9120080022	130216	76	-	-	-	-	-	-	BOSCH	9120080136	130513	47	-	-	139113	159	-	-
BOSCH	9120080031	130216	76	-	-	-	-	-	-	BOSCH	9120080137	130525	73	-	-	139113	159	-	-
BOSCH	9120080039	130312	75	-	-	-	-	-	-	BOSCH	9120080137	130528	49	-	-	139113	159	-	-
BOSCH	9120080045	130216	76	-	-	-	-	-	-	BOSCH	9120080138	130216	76	-	-	-	-	-	-
BOSCH	9120080049	130312	75	-	-	-	-	-	-	BOSCH	9120080139	130501	64	-	-	-	-	-	-
BOSCH	9120080054	130216	76	-	-	-	-	-	-	BOSCH	9120080139	130507	41	-	-	-	-	-	-
BOSCH	9120080056	130216	76	-	-	-	-	-	-	BOSCH	9120080140	130508	67	-	-	139114	158	-	-

OE names and numbers for references only.

*1 = n.r. = negative-regulation / 2 = p.r. = positive-regulation

HÜCO

Generator zu HÜCO Alternator to HÜCO

O.E.M	Generator Alternator	Regler Reguator	Seite Page	Kohle- bürsten- halter Carbon Brush Holder	Seite Page	Gleich- richter Rectifier	Seite Page	Dioden Trios Diode Trios	Seite Page	O.E.M	Generator Alternator	Regler Reguator	Seite Page	Kohle- bürsten- halter Carbon Brush Holder	Seite Page	Gleich- richter Rectifier	Seite Page	Dioden Trios Diode Trios	Seite Page
BOSCH	9120080140	130513	47	-	-	139114	158	-	-	BOSCH	9120080200	130513	47	-	-	-	-	-	-
BOSCH	9120080141	130508	67	-	-	-	-	-	-	BOSCH	9120080201	130508	67	-	-	-	-	-	-
BOSCH	9120080141	130513	47	-	-	-	-	-	-	BOSCH	9120080201	130513	47	-	-	-	-	-	-
BOSCH	9120080142	130508	67	-	-	-	-	-	-	BOSCH	9120080202	130508	67	-	-	139113	159	-	-
BOSCH	9120080142	130513	47	-	-	-	-	-	-	BOSCH	9120080202	130513	47	-	-	139113	159	-	-
BOSCH	9120080143	130508	67	-	-	-	-	-	-	BOSCH	9120080208	130512	45	-	-	139111	154	-	-
BOSCH	9120080143	130513	47	-	-	-	-	-	-	BOSCH	9120080218	130508	67	-	-	-	-	-	-
BOSCH	9120080144	130525	73	-	-	139113	159	-	-	BOSCH	9120080218	130513	47	-	-	-	-	-	-
BOSCH	9120080144	130528	49	-	-	139113	159	-	-	BOSCH	9120143000	-	-	-	-	139801	135	-	-
BOSCH	9120080145	130508	67	-	-	-	-	-	-	BOSCH	9120143003	-	-	139801	135	139133	152	-	-
BOSCH	9120080145	130513	47	-	-	-	-	-	-	BOSCH	9120143006	-	-	-	-	139801	135	-	-
BOSCH	9120080147	130525	73	-	-	-	-	-	-	BOSCH	9120143010	-	-	-	-	139801	135	139133	152
BOSCH	9120080147	130528	49	-	-	-	-	-	-	BOSCH	9120143011	-	-	139801	135	-	-	-	-
BOSCH	9120080148	130508	67	-	-	-	-	-	-	BOSCH	9120143021	-	-	139801	135	139133	152	-	-
BOSCH	9120080148	130513	47	-	-	-	-	-	-	BOSCH	9120143025	-	-	139801	135	139133	152	-	-
BOSCH	9120080149	130508	67	-	-	-	-	-	-	BOSCH	9120143026	-	-	139801	135	139133	152	-	-
BOSCH	9120080149	130513	47	-	-	-	-	-	-	BOSCH	9120143032	-	-	139801	135	-	-	-	-
BOSCH	9120080151	130525	73	-	-	139114	158	-	-	BOSCH	9120143201	130501	64	-	-	139133	152	-	-
BOSCH	9120080151	130528	49	-	-	139114	158	-	-	BOSCH	9120143201	130507	41	-	-	139133	152	-	-
BOSCH	9120080152	130507	41	-	-	-	-	-	-	BOSCH	9120143202	130501	64	-	-	139133	152	-	-
BOSCH	9120080153	130512	45	-	-	139111	154	-	-	BOSCH	9120143202	130507	41	-	-	139133	152	-	-
BOSCH	9120080154	130508	67	-	-	-	-	-	-	BOSCH	9120143205	130501	64	-	-	139130	151	-	-
BOSCH	9120080154	130513	47	-	-	-	-	-	-	BOSCH	9120143205	130507	41	-	-	139130	151	-	-
BOSCH	9120080157	-	-	-	-	139113	159	-	-	BOSCH	9120143206	130501	64	-	-	139130	151	-	-
BOSCH	9120080158	130508	67	-	-	139114	158	-	-	BOSCH	9120143206	130507	41	-	-	139130	151	-	-
BOSCH	9120080158	130513	47	-	-	139114	158	-	-	BOSCH	9120143207	130501	64	-	-	139130	151	-	-
BOSCH	9120080159	130508	67	-	-	-	-	-	-	BOSCH	9120143207	130507	41	-	-	139130	151	-	-
BOSCH	9120080159	130513	47	-	-	-	-	-	-	BOSCH	9120143208	130501	64	-	-	139130	151	-	-
BOSCH	9120080160	130508	67	-	-	-	-	-	-	BOSCH	9120143208	130507	41	-	-	139130	151	-	-
BOSCH	9120080160	130513	47	-	-	-	-	-	-	BOSCH	9120143209	130501	64	-	-	139130	151	-	-
BOSCH	9120080161	130508	67	-	-	-	-	-	-	BOSCH	9120143209	130507	41	-	-	139130	151	-	-
BOSCH	9120080161	130513	47	-	-	-	-	-	-	BOSCH	9120143210	130501	64	-	-	139130	151	-	-
BOSCH	9120080162	-	-	-	-	139113	159	-	-	BOSCH	9120143210	130507	41	-	-	139130	151	-	-
BOSCH	9120080163	130508	67	-	-	139110	153	-	-	BOSCH	9120143212	130501	64	-	-	139130	151	-	-
BOSCH	9120080163	130513	47	-	-	139110	153	-	-	BOSCH	9120143212	130507	41	-	-	139130	151	-	-
BOSCH	9120080164	130508	67	-	-	139110	153	-	-	BOSCH	9120143214	-	-	-	-	-	-	139130	151
BOSCH	9120080164	130513	47	-	-	139110	153	-	-	BOSCH	9120143214	-	-	-	-	-	-	139130	151
BOSCH	9120080165	130512	45	-	-	139111	154	-	-	BOSCH	9120143222	130501	64	-	-	139133	152	-	-
BOSCH	9120080166	130508	67	-	-	-	-	-	-	BOSCH	9120143222	130507	41	-	-	139133	152	-	-
BOSCH	9120080166	130513	47	-	-	-	-	-	-	BOSCH	9120143223	130501	64	-	-	139133	152	-	-
BOSCH	9120080167	130508	67	-	-	-	-	-	-	BOSCH	9120143223	130507	41	-	-	139133	152	-	-
BOSCH	9120080167	130513	47	-	-	-	-	-	-	BOSCH	9120143224	-	-	-	-	-	-	139130	151
BOSCH	9120080168	-	-	-	-	-	-	-	-	BOSCH	9120143224	-	-	-	-	-	-	139130	151
BOSCH	9120080169	-	-	-	-	-	-	-	-	BOSCH	9120143225	130501	64	-	-	139130	151	-	-
BOSCH	9120080170	130512	45	-	-	139111	154	-	-	BOSCH	9120143225	130507	41	-	-	139130	151	-	-
BOSCH	9120080171	130512	45	-	-	139111	154	-	-	BOSCH	9120143228	130501	64	-	-	139133	152	-	-
BOSCH	9120080172	-	-	-	-	-	-	-	-	BOSCH	9120143228	130507	41	-	-	139133	152	-	-
BOSCH	9120080173	130512	45	-	-	-	-	-	-	BOSCH	9120143229	-	-	-	-	-	-	-	-
BOSCH	9120080174	130525	73	-	-	-	-	-	-	BOSCH	9120143229	-	-	-	-	-	-	-	-
BOSCH	9120080174	130528	49	-	-	-	-	-	-	BOSCH	9120144006	-	-	-	-	-	-	-	-
BOSCH	9120080176	130508	67	-	-	139110	153	-	-	BOSCH	9120144007	-	-	-	-	-	-	-	-
BOSCH	9120080176	130513	47	-	-	139110	153	-	-	BOSCH	9120144008	-	-	139827	135	-	-	-	-
BOSCH	9120080177	130508	67	-	-	139110	153	-	-	BOSCH	9120144010	-	-	139801	135	-	-	-	-
BOSCH	9120080177	130513	47	-	-	139110	153	-	-	BOSCH	9120144011	-	-	139801	135	-	-	-	-
BOSCH	9120080181	130525	73	-	-	-	-	-	-	BOSCH	9120144012	-	-	139801	135	139110	153	-	-
BOSCH	9120080181	130528	49	-	-	-	-	-	-	BOSCH	9120144013	-	-	139801	135	139110	153	-	-
BOSCH	9120080182	130508	67	-	-	139113	159	-	-	BOSCH	9120144016	130501	64	-	-	-	-	-	-
BOSCH	9120080182	130513	47	-	-	139113	159	-	-	BOSCH	9120144016	130507	41	-	-	-	-	-	-
BOSCH	9120080183	130508	67	-	-	-	-	-	-	BOSCH	9120144019	-	-	139801	135	-	-	-	-
BOSCH	9120080183	130513	47	-	-	-	-	-	-	BOSCH	9120144020	-	-	139801	135	-	-	-	-
BOSCH	9120080184	130508	67	-	-	139113	159	-	-	BOSCH	9120144026	130528	49	-	-	-	-	-	-
BOSCH	9120080184	130513	47	-	-	139113	159	-	-	BOSCH	9120144100	-	-	-	-	139111	154	-	-
BOSCH	9120080187	130525	73	-	-	-	-	-	-	BOSCH	9120144101	-	-	-	-	139111	154	-	-
BOSCH	9120080187	130528	49	-	-	-	-	-	-	BOSCH	9120144102	-	-	-	-	139111	154	-	-
BOSCH	9120080199	130508	67	-	-	-	-	-	-	BOSCH	9120144103	-	-	-	-	139111	154	-	-
BOSCH	9120080199	130513	47	-	-	-	-	-	-	BOSCH	9120144104	-	-	-	-	139111	154	-	-
BOSCH	9120080200	130508	67	-	-	-	-	-	-	BOSCH	9120144105	-	-	-	-	139111	154	-	-

*1 = n.r. = negative-regulation / 2 = p.r. = positive-regulation

OE names and numbers for references only.

Generator zu HÜCO Alternator to HÜCO

O.E.M	Generator Alternator	Regler Reguator	Seite Page	Kohle- bürsten- halter Carbon Brush Holder	Seite Page	Gleich- richter Rectifier	Seite Page	Dioden Trios Diode Trios	Seite Page	O.E.M	Generator Alternator	Regler Reguator	Seite Page	Kohle- bürsten- halter Carbon Brush Holder	Seite Page	Gleich- richter Rectifier	Seite Page	Dioden Trios Diode Trios	Seite Page
BOSCH	9120144110	-	-	-	-	139111	154	-	-	BOSCH	9120144280	130504	44	-	-	139110	153	-	-
BOSCH	9120144112	130528	49	-	-	139113	159	-	-	BOSCH	9120144281	130503	43	-	-	139117	157	-	-
BOSCH	9120144113	130528	49	-	-	139113	159	-	-	BOSCH	9120144282	130503	43	-	-	139117	157	-	-
BOSCH	9120144114	130528	49	-	-	139113	159	-	-	BOSCH	9120144283	-	-	-	-	-	-	-	-
BOSCH	9120144115	130528	49	-	-	139113	159	-	-	BOSCH	9120144284	130517	70	-	-	-	-	-	-
BOSCH	9120144116	130528	49	-	-	139113	159	-	-	BOSCH	9120144285	-	-	-	-	-	-	-	-
BOSCH	9120144117	130528	49	-	-	139113	159	-	-	BOSCH	9120144286	130517	70	-	-	-	-	-	-
BOSCH	9120144118	130528	49	-	-	139113	159	-	-	BOSCH	9120144287	130504	44	-	-	139110	153	-	-
BOSCH	9120144119	130528	49	-	-	139118	159	-	-	BOSCH	9120144288	130504	44	-	-	139110	153	-	-
BOSCH	9120144120	130528	49	-	-	139113	159	-	-	BOSCH	9120144289	-	-	-	-	-	-	139110	153
BOSCH	9120144122	130528	49	-	-	139113	159	-	-	BOSCH	9120144290	130503	43	-	-	139110	153	-	-
BOSCH	9120144123	130528	49	-	-	139113	159	-	-	BOSCH	9120144294	130517	70	-	-	-	-	-	-
BOSCH	9120144125	-	-	-	-	139113	159	-	-	BOSCH	9120144296	130517	70	-	-	-	-	-	-
BOSCH	9120144130	-	-	-	-	139113	159	-	-	BOSCH	9120144301	130503	43	-	-	139117	157	-	-
BOSCH	9120144131	130528	49	-	-	139113	159	-	-	BOSCH	9120144302	-	-	-	-	-	-	-	-
BOSCH	9120144132	130528	49	-	-	139113	159	-	-	BOSCH	9120144303	130517	70	-	-	-	-	-	-
BOSCH	9120144133	-	-	-	-	139113	159	-	-	BOSCH	9120144600	130503	43	-	-	139111	154	-	-
BOSCH	9120144202	130501	64	-	-	139111	154	-	-	BOSCH	9120144601	130503	43	-	-	139111	154	-	-
BOSCH	9120144202	130507	41	-	-	139111	154	-	-	BOSCH	9120144602	130503	43	-	-	139111	154	-	-
BOSCH	9120144203	130501	64	-	-	139111	154	-	-	BOSCH	9120144603	130503	43	-	-	139111	154	-	-
BOSCH	9120144203	130507	41	-	-	139111	154	-	-	BOSCH	9120144604	130503	43	-	-	139111	154	-	-
BOSCH	9120144204	130501	64	-	-	139111	154	-	-	BOSCH	9120144605	-	-	-	-	139121	159	-	-
BOSCH	9120144204	130507	41	-	-	139111	154	-	-	BOSCH	9120144606	130514	46	-	-	139121	159	-	-
BOSCH	9120144205	130503	43	-	-	139111	154	-	-	BOSCH	9120144608	130503	43	-	-	139121	159	-	-
BOSCH	9120144206	130503	43	-	-	139111	154	-	-	BOSCH	9120144609	130503	43	-	-	139121	159	-	-
BOSCH	9120144207	130503	43	-	-	139111	154	-	-	BOSCH	9120144610	-	-	-	-	139121	159	-	-
BOSCH	9120144209	130501	64	-	-	139111	154	-	-	BOSCH	9120144611	-	-	-	-	139121	159	-	-
BOSCH	9120144209	130507	41	-	-	139111	154	-	-	BOSCH	9120144613	-	-	-	-	139121	159	-	-
BOSCH	9120144215	130501	64	-	-	139111	154	-	-	BOSCH	9120144614	-	-	-	-	139121	159	-	-
BOSCH	9120144215	130507	41	-	-	139111	154	-	-	BOSCH	9120144615	130503	43	-	-	-	-	-	-
BOSCH	9120144216	130503	43	-	-	139111	154	-	-	BOSCH	9120144616	130503	43	-	-	-	-	-	-
BOSCH	9120144217	130503	43	-	-	139111	154	-	-	BOSCH	9120144617	-	-	-	-	139121	159	-	-
BOSCH	9120144221	130501	64	-	-	139111	154	-	-	BOSCH	9120144618	130514	46	-	-	139121	159	-	-
BOSCH	9120144221	130507	41	-	-	139111	154	-	-	BOSCH	9120144619	130503	43	-	-	-	-	-	-
BOSCH	9120144222	130501	64	-	-	139110	153	-	-	BOSCH	9120144620	130503	43	-	-	-	-	-	-
BOSCH	9120144222	130507	41	-	-	139110	153	-	-	BOSCH	9120144621	130514	46	-	-	139121	159	-	-
BOSCH	9120144223	130501	64	-	-	139110	153	-	-	BOSCH	9120144622	130514	46	-	-	139121	159	-	-
BOSCH	9120144223	130507	41	-	-	139110	153	-	-	BOSCH	9120334136	130528	49	-	-	-	-	-	-
BOSCH	9120144224	130501	64	-	-	139110	153	-	-	BOSCH	9120334137	130528	49	-	-	139113	159	-	-
BOSCH	9120144224	130507	41	-	-	139110	153	-	-	BOSCH	9120334139	130528	49	-	-	-	-	-	-
BOSCH	9120144227	130501	64	-	-	139110	153	-	-	BOSCH	9120334308	-	-	-	-	-	-	-	-
BOSCH	9120144227	130507	41	-	-	139110	153	-	-	BOSCH	9120334310	130514	46	-	-	-	-	-	-
BOSCH	9120144231	-	-	-	-	139111	154	-	-	BOSCH	9120334311	130517	70	-	-	-	-	-	-
BOSCH	9120144234	-	-	-	-	139111	154	-	-	BOSCH	9120334312	-	-	-	-	-	-	-	-
BOSCH	9120144236	130503	43	-	-	139111	154	-	-	BOSCH	9120334318	130512	45	-	-	-	-	-	-
BOSCH	9120144237	130503	43	-	-	139111	154	-	-	BOSCH	9120334320	130503	43	-	-	-	-	-	-
BOSCH	9120144238	130501	64	-	-	139111	154	-	-	BOSCH	9120334323	-	-	-	-	-	-	-	-
BOSCH	9120144238	130507	41	-	-	139111	154	-	-	BOSCH	9120334324	130503	43	-	-	139110	153	-	-
BOSCH	9120144240	-	-	-	-	-	-	-	-	BOSCH	9120334328	130512	45	-	-	-	-	-	-
BOSCH	9120144241	130514	46	-	-	-	-	-	-	BOSCH	9120334626	130514	46	-	-	139121	159	-	-
BOSCH	9120144242	130514	46	-	-	139111	154	-	-	BOSCH	9120334628	130514	46	-	-	139121	159	-	-
BOSCH	9120144243	130514	46	-	-	139111	154	-	-	BOSCH	9120334635	130514	46	-	-	139121	159	-	-
BOSCH	9120144248	-	-	-	-	-	-	-	-	BOSCH	9120456002	130545	72	-	-	139170	166	-	-
BOSCH	9120144249	130512	45	-	-	-	-	-	-	BOSCH	9120456003	130545	72	-	-	139170	166	-	-
BOSCH	9120144254	130514	46	-	-	139111	154	-	-	BOSCH	9120456008	-	-	-	-	139170	166	-	-
BOSCH	9120144255	130514	46	-	-	139111	154	-	-	BOSCH	9120456010	-	-	-	-	139170	166	-	-
BOSCH	9120144258	130517	70	-	-	-	-	-	-	BOSCH	9120456011	130526	69	-	-	139170	166	-	-
BOSCH	9120144261	-	-	-	-	-	-	-	-	BOSCH	9120456012	130526	69	-	-	139170	166	-	-
BOSCH	9120144262	130517	70	-	-	-	-	-	-	BOSCH	9120456013	130526	69	-	-	-	-	-	-
BOSCH	9120144265	-	-	-	-	-	-	139111	154	BOSCH	9120456014	130545	72	-	-	139170	166	-	-
BOSCH	9120144266	130514	46	-	-	139111	154	-	-	BOSCH	9120456015	130526	69	-	-	139170	166	-	-
BOSCH	9120144269	130504	44	-	-	139110	153	-	-	BOSCH	9120456016	130545	72	-	-	139170	166	-	-
BOSCH	9120144270	130504	44	-	-	139110	153	-	-	BOSCH	9120456028	130545	72	-	-	139170	166	-	-
BOSCH	9120144274	130517	70	-	-	-	-	-	-	BOSCH	9120456031	130526	69	-	-	139170	166	-	-
BOSCH	9120144277	130517	70	-	-	-	-	-	-	BOSCH	9120456032	130526	69	-	-	139170	166	-	-
BOSCH	9120144278	130517	70	-	-	-	-	-	-	BOSCH	9120456033	130526	69	-	-	139170	166	-	-
BOSCH	9120144279	130504	44	-	-	139110	153	-	-	BOSCH	9120456034	130526	69	-	-	139170	166	-	-

O.E names and numbers for references only.

*1 = n.r. = negative-regulation / 2 = p.r. = positive-regulation

HÜCO

Generator zu HÜCO Alternator to HÜCO

O.E.M	Generator Alternator	Regler Reguator	Seite Page	Kohle- bürsten- halter Carbon Brush Holder	Seite Page	Gleich- richter Rectifier	Seite Page	Dioden Trios Diode Trios	Seite Page	O.E.M	Generator Alternator	Regler Reguator	Seite Page	Kohle- bürsten- halter Carbon Brush Holder	Seite Page	Gleich- richter Rectifier	Seite Page	Dioden Trios Diode Trios	Seite Page
BOSCH	9120456036	130526	69	-	-	139170	166	-	-	BOSCH	6033G3014B	130533	72	-	-	-	-	-	-
BOSCH	9120456037	-	-	-	-	139170	166	-	-	BOSCH	6033G3030B	130513	47	-	-	139177	169	-	-
BOSCH	9120456038	130526	69	-	-	139170	166	-	-	BOSCH	6033G3031B	130528	49	-	-	139177	169	-	-
BOSCH	9120456039	130526	69	-	-	139170	166	-	-	BOSCH	6033G3058B	130533	72	-	-	-	139369	170	-
BOSCH	9120456040	130526	69	-	-	139170	166	-	-	BOSCH	6033G3B022	130528	49	-	-	139149	163	-	-
BOSCH	9120456041	130526	69	-	-	139170	166	-	-	BOSCH	6033GB053	-	-	-	-	139374	168	-	-
BOSCH	9120456042	130526	69	-	-	139170	166	-	-	BOSCH	6033GB2009	130519	48	-	-	139453	146	-	-
BOSCH	9120456043	130526	69	-	-	139170	166	-	-	BOSCH	6033GB2009	130549	71	-	-	139453	146	-	-
BOSCH	9120456044	130526	69	-	-	139170	166	-	-	BOSCH	6033GB3006	130532	50	-	-	139172	169	-	-
BOSCH	9120456046	130526	69	-	-	139170	166	-	-	BOSCH	6033GB3008	-	-	-	-	139172	169	-	-
BOSCH	9120456047	130526	69	-	-	139170	166	-	-	BOSCH	6033GB3009	-	-	-	-	139149	163	-	-
BOSCH	9120456048	130526	69	-	-	-	-	-	-	BOSCH	6033GB3010	130528	49	-	-	139149	163	-	-
BOSCH	9120456049	130526	69	-	-	-	-	-	-	BOSCH	6033GB3014	130533	72	-	-	-	-	-	-
BOSCH	9120456050	130526	69	-	-	139170	166	-	-	BOSCH	6033GB3019	130527	48	-	-	139149	163	-	-
BOSCH	9120456052	130526	69	-	-	-	-	-	-	BOSCH	6033GB3020	130532	50	-	-	139172	169	-	-
BOSCH	9120456053	130526	69	-	-	-	-	-	-	BOSCH	6033GB3021	130532	50	-	-	139172	169	-	-
BOSCH	9120690006	130501	64	-	-	139110	153	-	-	BOSCH	6033GB3022	130528	49	-	-	139149	163	-	-
BOSCH	9120690006	130507	41	-	-	139110	153	-	-	BOSCH	6033GB3023	130527	48	-	-	139149	163	-	-
BOSCH	9120690007	-	-	-	-	139110	153	-	-	BOSCH	6033GB3027	130528	49	-	-	139149	163	-	-
BOSCH	9120690011	130501	64	-	-	139110	153	-	-	BOSCH	6033GB3030	130513	47	-	-	-	-	-	-
BOSCH	9120690011	130507	41	-	-	139110	153	-	-	BOSCH	6033GB3033	130532	50	-	-	139172	169	-	-
BOSCH	9120690012	130501	64	-	-	139110	153	-	-	BOSCH	6033GB3034	130532	50	-	-	139172	169	-	-
BOSCH	9120690012	130507	41	-	-	139110	153	-	-	BOSCH	6033GB3035	130533	72	-	-	139369	170	-	-
BOSCH	9120690013	130501	64	-	-	139110	153	-	-	BOSCH	6033GB3036	130533	72	-	-	139369	170	-	-
BOSCH	9120690013	130507	41	-	-	139110	153	-	-	BOSCH	6033GB3040	130532	50	-	-	139177	169	-	-
BOSCH	9120690014	130501	64	-	-	139110	153	-	-	BOSCH	6033GB3045	130532	50	-	-	139177	169	-	-
BOSCH	9120690014	130507	41	-	-	139110	153	-	-	BOSCH	6033GB3046	130522	45	-	-	139163	162	-	-
BOSCH	9120690015	130501	64	-	-	139110	153	-	-	BOSCH	6033GB3047	-	-	-	-	139149	163	-	-
BOSCH	9120690015	130507	41	-	-	139110	153	-	-	BOSCH	6033GB3048	130532	50	-	-	139177	169	-	-
BOSCH	9120690020	130501	64	-	-	139111	154	-	-	BOSCH	6033GB3054	130532	50	-	-	139172	169	-	-
BOSCH	9120690020	130507	41	-	-	139111	154	-	-	BOSCH	6033GB3055	-	-	-	-	139149	163	-	-
BOSCH	9120690021	130501	64	-	-	139111	154	-	-	BOSCH	6033GB4008	130512	45	-	-	-	-	-	-
BOSCH	9120690021	130507	41	-	-	139111	154	-	-	BOSCH	6033GB4015	130512	45	-	-	-	-	-	-
BOSCH	9120690025	-	-	-	-	139111	154	-	-	BOSCH	6033GB5001	130512	45	-	-	-	-	-	-
BOSCH	9120690253	130504	44	-	-	-	-	-	-	BOSCH	6033GB5011	130512	45	-	-	-	-	-	-
BOSCH	9127041110	130503	43	-	-	-	-	-	-	BOSCH	B120421979	-	-	-	-	139171	167	-	-
BOSCH	9127041148	130513	47	-	-	-	-	-	-	BOSCH	B120500023	-	-	-	-	139171	167	-	-
BOSCH	9127041158	130513	47	-	-	-	-	-	-	BOSCH	CD0105	130508	67	-	-	139113	159	-	-
BOSCH	9127041201	130503	43	-	-	-	-	-	-	BOSCH	CD0105	130513	47	-	-	139113	159	-	-
BOSCH	9127041205	130513	47	-	-	-	-	-	-	BOSCH	F00LD0106	130508	67	-	-	139113	159	-	-
BOSCH	9127041228	130513	47	-	-	-	-	-	-	BOSCH	F00LD0106	130513	47	-	-	139113	159	-	-
BOSCH	9127041240	130512	45	-	-	-	-	-	-	BOSCH	F00LD0109	-	-	-	-	-	-	-	-
BOSCH	9127041243	130531	47	-	-	-	-	-	-	BOSCH	F010LD0201	130555	54	-	-	-	-	-	-
BOSCH	9127041413	130531	47	-	-	-	-	-	-	BOSCH	F010LD0202	130552	52	-	-	-	-	-	-
BOSCH	9127041415	130531	47	-	-	-	-	-	-	BOSCH	F010LD0205	130552	52	-	-	-	-	-	-
BOSCH	9127041522	130531	47	-	-	-	-	-	-	BOSCH	R127C04110	130503	43	-	-	-	-	-	-
BOSCH	9127041527	130531	47	-	-	-	-	-	-	CASE IH	E157069	130508	67	-	-	139113	159	-	-
BOSCH	9127043510	130503	43	-	-	-	-	-	-	CASE IH	E157069	130513	47	-	-	139113	159	-	-
BOSCH	9127043512	130503	43	-	-	-	-	-	-	CHRY.	4686018	-	-	-	-	139148	165	-	-
BOSCH	0124325093	130580	56	-	-	133702	141	-	-	CHRY.	4686019	-	-	-	-	139148	165	-	-
BOSCH	0124515064	130580	56	-	-	133702	141	-	-	CHRY.	4686021	-	-	-	-	139148	165	-	-
BOSCH	0124515114	130580	56	-	-	133702	141	-	-	CHRY.	4727034	-	-	-	-	139148	165	-	-
BOSCH	0124615033	130580	56	-	-	133706	142	-	-	CHRY.	4727036	-	-	-	-	139148	165	-	-
BOSCH	0124625020	130580	56	-	-	-	-	-	-	CITRO.	5,71E+03	130555	54	-	-	-	-	-	-
BOSCH	021903023J	-	-	-	-	139484	147	-	-	CITRO.	5,71E+04	130555	54	-	-	139473	151	-	-
BOSCH	60004ML0000	-	-	-	-	133710	143	-	-	CITRO.	570552	130555	54	-	-	-	-	-	-
BOSCH	60004ML0001	-	-	-	-	133710	143	-	-	CITRO.	570553	130555	54	-	-	-	-	-	-
BOSCH	6004LA9000	130503	43	-	-	-	-	-	-	CITRO.	96050627	130555	54	-	-	-	-	-	-
BOSCH	6004MA5008	130650	63	-	-	-	-	-	-	CITRO.	96122573	130555	54	-	-	-	-	-	-
BOSCH	6004ML0000	130620	63	-	-	133708	142	-	-	CITRO.	96122596	130555	54	-	-	139473	151	-	-
BOSCH	6004ML0001	-	-	-	-	133710	143	-	-	CITRO.	96134966	130555	54	-	-	139473	151	-	-
BOSCH	6004ML0005	-	-	-	-	133710	143	-	-	CITRO.	96178428	130555	54	-	-	-	-	-	-
BOSCH	6004ML0017	130650	63	-	-	-	-	-	-	CITRO.	96178429	130555	54	-	-	-	-	-	-
BOSCH	6004ML0024	130650	63	-	-	-	-	-	-	CITRO.	96178612	130555	54	-	-	-	-	-	-
BOSCH	600ML0017	130650	63	-	-	-	-	-	-	CITRO.	96178613	130555	54	-	-	-	-	-	-
BOSCH	600ML0024	130650	63	-	-	-	-	-	-	CITRO.	9612257380	130555	54	-	-	-	-	-	-
BOSCH	6033G004BY	130528	49	-	-	139149	163	-	-	CITRO.	9628925380	-	-	-	-	139095	178	-	-

*1 = n.r. = negative-regulation / 2 = p.r. = positive-regulation

OE names and numbers for references only.

Generator zu HÜCO Alternator to HÜCO

O.E.M	Generator Alternator	Regler Reguator	Seite Page	Kohle- bürsten- halter Carbon Brush Holder	Seite Page	Gleich- richter Rectifier	Seite Page	Dioden Trios Diode Trios	Seite Page	O.E.M	Generator Alternator	Regler Reguator	Seite Page	Kohle- bürsten- halter Carbon Brush Holder	Seite Page	Gleich- richter Rectifier	Seite Page	Dioden Trios Diode Trios	Seite Page
CITRO.	9631324980	-	-	-	-	139095	178	-	-	DELCOR.	321252	130001	81	-	-	-	-	-	-
CITRO.	5705F3	130555	54	-	-	139473	151	-	-	DELCOR.	321253	130001	81	-	-	-	-	-	-
CITRO.	5705F8	130555	54	-	-	-	-	-	-	DELCOR.	321254	130001	81	-	-	-	-	-	-
CITRO.	5705F9	130555	54	-	-	139473	151	-	-	DELCOR.	321255	130001	81	-	-	-	-	-	-
CITRO.	5705L2	130555	54	-	-	-	-	-	-	DELCOR.	321256	130001	81	-	-	-	-	-	-
CITRO.	5705L5	130555	54	-	-	-	-	-	-	DELCOR.	321257	130001	81	-	-	-	-	-	-
CITRO.	5705L6	130555	54	-	-	-	-	-	-	DELCOR.	321258	130001	81	-	-	-	-	-	-
CITRO.	5705S2	130555	54	-	-	-	-	-	-	DELCOR.	321259	130001	81	-	-	-	-	-	-
CITRO.	5705S3	130555	54	-	-	-	-	-	-	DELCOR.	321260	130001	81	-	-	-	-	-	-
CITRO.	5705X4	130711	106	-	-	139724	186	-	-	DELCOR.	321261	130001	81	-	-	-	-	-	-
CITRO.	59622N	130555	54	-	-	139473	151	-	-	DELCOR.	321262	130001	81	-	-	-	-	-	-
CUMMINS	3283780	130533	72	-	-	139174	168	-	-	DELCOR.	321263	130001	81	-	-	-	-	-	-
DAEWOO	29219091	130013	83	-	-	139589	171	-	-	DELCOR.	321264	130001	81	-	-	-	-	-	-
DAEWOO	96224432	130013	83	-	-	139589	171	-	-	DELCOR.	321265	130001	81	-	-	-	-	-	-
DAF	85341	130533	72	-	-	139174	168	-	-	DELCOR.	321266	130001	81	-	-	-	-	-	-
DAF	126735	130533	72	-	-	139374	168	-	-	DELCOR.	321267	130001	81	-	-	-	-	-	-
DAF	294813	130533	72	-	-	-	-	-	-	DELCOR.	321268	130001	81	-	-	-	-	-	-
DAF	294830	130533	72	-	-	-	-	-	-	DELCOR.	321270	130011	83	-	-	-	-	-	-
DAF	297297	130533	72	-	-	139174	168	-	-	DELCOR.	321272	130011	83	-	-	-	-	-	-
DAF	393746	130533	72	-	-	139174	168	-	-	DELCOR.	321274	130011	83	-	-	-	-	-	-
DAF	890967	130528	49	-	-	139177	169	-	-	DELCOR.	321275	130011	83	-	-	-	-	-	-
DAF	1297344	130533	72	-	-	139374	168	-	-	DELCOR.	321276	130011	83	-	-	-	-	-	-
DAIHATSU	3140086510	-	-	-	-	139261	199	-	-	DELCOR.	321277	130011	83	-	-	-	-	-	-
DAIHATSU	31100PN3J0110	-	-	-	-	139261	199	-	-	DELCOR.	321278	130011	83	-	-	-	-	-	-
DAIHATSU	31100PN40032	-	-	-	-	139261	199	-	-	DELCOR.	321279	130013	83	139879	136	139589	171	-	-
DAIHATSU	31100PP00130	-	-	-	-	139261	199	-	-	DELCOR.	321282	130013	83	139879	136	139589	171	-	-
DELCO.	32138	130001	81	-	-	-	-	-	-	DELCO.	321283	130013	83	139879	136	139589	171	-	-
DELCO.	32139	130001	81	-	-	-	-	-	-	DELCO.	321285	130013	83	139879	136	139589	171	-	-
DELCO.	32140	130001	81	-	-	-	-	-	-	DELCO.	321286	130011	83	-	-	-	-	-	-
DELCO.	32141	130001	81	-	-	-	-	-	-	DELCO.	321287	130011	83	-	-	-	-	-	-
DELCO.	32142	130001	81	-	-	-	-	-	-	DELCO.	321289	130011	83	-	-	-	-	-	-
DELCO.	32143	130001	81	-	-	-	-	-	-	DELCO.	321290	130011	83	-	-	-	-	-	-
DELCO.	32144	130001	81	-	-	-	-	-	-	DELCO.	321297	130011	83	-	-	-	-	-	-
DELCO.	32145	130001	81	-	-	-	-	-	-	DELCO.	321299	130011	83	-	-	-	-	-	-
DELCO.	32146	130001	81	-	-	-	-	-	-	DELCO.	321300	130013	83	139879	136	139589	171	-	-
DELCO.	32147	130001	81	-	-	-	-	-	-	DELCO.	321301	130013	83	139879	136	139589	171	-	-
DELCO.	32148	130001	81	-	-	-	-	-	-	DELCO.	321302	130013	83	139879	136	139589	171	-	-
DELCO.	32149	130001	81	-	-	-	-	-	-	DELCO.	321303	130013	83	139879	136	139589	171	-	-
DELCO.	219091	130013	83	-	-	139589	171	-	-	DELCO.	321304	130013	83	139879	136	139589	171	-	-
DELCO.	219298	130013	83	-	-	139589	171	-	-	DELCO.	321305	130013	83	139879	136	139589	171	-	-
DELCO.	321135	130001	81	-	-	-	-	-	-	DELCO.	321306	130013	83	139879	136	139589	171	-	-
DELCO.	321137	130001	81	-	-	-	-	-	-	DELCO.	321307	130013	83	139879	136	139589	171	-	-
DELCO.	321138	130001	81	-	-	-	-	-	-	DELCO.	321308	130013	83	139879	136	139589	171	-	-
DELCO.	321139	130001	81	-	-	-	-	-	-	DELCO.	321309	130013	83	139879	136	139589	171	-	-
DELCO.	321140	130001	81	-	-	-	-	-	-	DELCO.	321310	130013	83	139879	136	139589	171	-	-
DELCO.	321142	130001	81	-	-	-	-	-	-	DELCO.	321311	130013	83	139879	136	139589	171	-	-
DELCO.	321143	130001	81	-	-	-	-	-	-	DELCO.	321312	130013	83	139879	136	139589	171	-	-
DELCO.	321148	130001	81	-	-	-	-	-	-	DELCO.	321313	130013	83	139879	136	139589	171	-	-
DELCO.	321232	130001	81	-	-	-	-	-	-	DELCO.	321314	130013	83	139879	136	139589	171	-	-
DELCO.	321233	130001	81	-	-	-	-	-	-	DELCO.	321315	130013	83	139879	136	139589	171	-	-
DELCO.	321234	130001	81	-	-	-	-	-	-	DELCO.	321316	130013	83	139879	136	139589	171	-	-
DELCO.	321235	130001	81	-	-	-	-	-	-	DELCO.	321317	130013	83	139879	136	139589	171	-	-
DELCO.	321236	130001	81	-	-	-	-	-	-	DELCO.	321318	130013	83	139879	136	139589	171	-	-
DELCO.	321237	130001	81	-	-	-	-	-	-	DELCO.	321319	130013	83	139879	136	139589	171	-	-
DELCO.	321238	130001	81	-	-	-	-	-	-	DELCO.	321320	130013	83	139879	136	139589	171	-	-
DELCO.	321239	130001	81	-	-	-	-	-	-	DELCO.	321321	130013	83	139879	136	139589	171	-	-
DELCO.	321240	130001	81	-	-	-	-	-	-	DELCO.	321322	130013	83	139879	136	139589	171	-	-
DELCO.	321242	130001	81	-	-	-	-	-	-	DELCO.	321323	130013	83	139879	136	139589	171	-	-
DELCO.	321243	130001	81	-	-	-	-	-	-	DELCO.	321324	130013	83	-	-	-	-	-	-
DELCO.	321244	130001	81	-	-	-	-	-	-	DELCO.	321325	130013	83	-	-	-	-	-	-
DELCO.	321245	130001	81	-	-	-	-	-	-	DELCO.	321326	130013	83	139879	136	139589	171	-	-
DELCO.	321246	130001	81	-	-	-	-	-	-	DELCO.	321330	130013	83	139879	136	139589	171	-	-
DELCO.	321247	130001	81	-	-	-	-	-	-	DELCO.	321331	130013	83	-	-	-	-	-	-
DELCO.	321248	130001	81	-	-	-	-	-	-	DELCO.	321332	130013	83	139879	136	139589	171	-	-
DELCO.	321249	130001	81	-	-	-	-	-	-	DELCO.	321333	130013	83	139879	136	139589	171	-	-
DELCO.	321250	130001	81	-	-	-	-	-	-	DELCO.	321334	130013	83	139879	136	139589	171	-	-
DELCO.	321251	130001	81	-	-	-	-	-	-	DELCO.	321335	130013	83	139879	136	139589	171	-	-

OE names and numbers for references only.

*1 = n.r. = negative-regulation / 2 = p.r. = positive-regulation

HÜCO

Generator zu HÜCO Alternator to HÜCO

O.E.M	Generator Alternator	Regler Reguator	Seite Page	Kohle- bürsten- halter Carbon Brush Holder	Seite Page	Gleich- richter Rectifier	Seite Page	Dioden Trios Diode Trios	Seite Page	O.E.M	Generator Alternator	Regler Reguator	Seite Page	Kohle- bürsten- halter Carbon Brush Holder	Seite Page	Gleich- richter Rectifier	Seite Page	Dioden Trios Diode Trios	Seite Page
DELCO	1101060	130001	81	-	-	-	-	-	-	DELCO	1101149	130013	83	139879	136	139589	171	-	-
DELCO	1101062	130001	81	-	-	-	-	-	-	DELCO	1101150	130013	83	139879	136	139589	171	-	-
DELCO	1101063	130001	81	-	-	-	-	-	-	DELCO	1101151	130013	83	139879	136	139589	171	-	-
DELCO	1101064	130001	81	-	-	-	-	-	-	DELCO	1101153	130013	83	-	-	-	-	-	-
DELCO	1101065	130001	81	-	-	-	-	-	-	DELCO	1101154	130013	83	139879	136	139589	171	-	-
DELCO	1101066	130001	81	-	-	-	-	-	-	DELCO	1101155	130001	81	-	-	-	-	-	-
DELCO	1101067	130001	81	-	-	-	-	-	-	DELCO	1101156	130001	81	-	-	-	-	-	-
DELCO	1101068	130001	81	-	-	-	-	-	-	DELCO	1101157	130001	81	-	-	-	-	-	-
DELCO	1101070	130001	81	-	-	-	-	-	-	DELCO	1101158	130011	83	-	-	-	-	-	-
DELCO	1101071	130001	81	-	-	-	-	-	-	DELCO	1101160	130013	83	-	-	-	-	-	-
DELCO	1101072	130001	81	-	-	-	-	-	-	DELCO	1101161	130013	83	-	-	-	-	-	-
DELCO	1101073	130001	81	-	-	-	-	-	-	DELCO	1101162	130013	83	139879	136	139589	171	-	-
DELCO	1101074	130001	81	-	-	-	-	-	-	DELCO	1101163	130013	83	-	-	-	-	-	-
DELCO	1101075	130001	81	-	-	-	-	-	-	DELCO	1101164	130001	81	-	-	-	-	-	-
DELCO	1101076	130001	81	-	-	-	-	-	-	DELCO	1101165	130013	83	139879	136	139589	171	-	-
DELCO	1101077	130001	81	-	-	-	-	-	-	DELCO	1101166	130013	83	-	-	-	-	-	-
DELCO	1101078	130001	81	-	-	-	-	-	-	DELCO	1101167	130013	83	139879	136	139589	171	-	-
DELCO	1101079	130001	81	-	-	-	-	-	-	DELCO	1101168	130013	83	139879	136	139589	171	-	-
DELCO	1101080	130001	81	-	-	-	-	-	-	DELCO	1101170	130013	83	139879	136	139589	171	-	-
DELCO	1101081	130001	81	-	-	-	-	-	-	DELCO	1101171	130013	83	139879	136	139589	171	-	-
DELCO	1101082	130001	81	-	-	-	-	-	-	DELCO	1101172	130013	83	139879	136	139589	171	-	-
DELCO	1101083	130001	81	-	-	-	-	-	-	DELCO	1101173	130013	83	139879	136	139589	171	-	-
DELCO	1101084	130001	81	-	-	-	-	-	-	DELCO	1101174	130013	83	-	-	-	-	-	-
DELCO	1101085	130001	81	-	-	-	-	-	-	DELCO	1101175	130013	83	139879	136	139589	171	-	-
DELCO	1101086	130001	81	-	-	-	-	-	-	DELCO	1101176	130013	83	139879	136	139589	171	-	-
DELCO	1101087	130001	81	-	-	-	-	-	-	DELCO	1101177	130013	83	139879	136	139589	171	-	-
DELCO	1101088	130001	81	-	-	-	-	-	-	DELCO	1101179	130013	83	139879	136	139589	171	-	-
DELCO	1101092	130001	81	-	-	-	-	-	-	DELCO	1101180	130013	83	-	-	-	-	-	-
DELCO	1101093	130001	81	-	-	-	-	-	-	DELCO	1101181	130013	83	139879	136	139589	171	-	-
DELCO	1101094	130001	81	-	-	-	-	-	-	DELCO	1101182	130013	83	-	-	-	-	-	-
DELCO	1101095	130001	81	-	-	-	-	-	-	DELCO	1101183	130013	83	-	-	-	-	-	-
DELCO	1101096	130001	81	-	-	-	-	-	-	DELCO	1101184	130013	83	139879	136	139589	171	-	-
DELCO	1101097	130001	81	-	-	-	-	-	-	DELCO	1101185	130013	83	-	-	-	-	-	-
DELCO	1101098	130001	81	-	-	-	-	-	-	DELCO	1101186	130013	83	139879	136	139589	171	-	-
DELCO	1101101	130013	83	139879	136	139589	171	-	-	DELCO	1101187	130013	83	-	-	-	-	-	-
DELCO	1101106	130013	83	-	-	-	-	-	-	DELCO	1101188	130013	83	-	-	-	-	-	-
DELCO	1101107	130013	83	139879	136	139589	171	-	-	DELCO	1101189	130013	83	-	-	-	-	-	-
DELCO	1101109	130001	81	-	-	-	-	-	-	DELCO	1101190	130013	83	139879	136	139589	171	-	-
DELCO	1101110	130013	83	139879	136	139589	171	-	-	DELCO	1101191	130013	83	-	-	-	-	-	-
DELCO	1101111	130013	83	139879	136	139589	171	-	-	DELCO	1101198	130013	83	139879	136	139589	171	-	-
DELCO	1101113	130001	81	-	-	-	-	-	-	DELCO	1101199	130013	83	139879	136	139589	171	-	-
DELCO	1101114	130013	83	-	-	-	-	-	-	DELCO	1101200	130011	83	-	-	-	-	-	-
DELCO	1101118	130001	81	-	-	-	-	-	-	DELCO	1101205	130001	81	-	-	-	-	-	-
DELCO	1101119	130013	83	-	-	-	-	-	-	DELCO	1101208	130013	83	-	-	-	-	-	-
DELCO	1101120	130013	83	-	-	-	-	-	-	DELCO	1101209	130013	83	-	-	-	-	-	-
DELCO	1101121	130013	83	-	-	-	-	-	-	DELCO	1101210	130013	83	-	-	-	-	-	-
DELCO	1101122	130013	83	139879	136	139589	171	-	-	DELCO	1101211	130013	83	-	-	-	-	-	-
DELCO	1101123	130013	83	139879	136	139589	171	-	-	DELCO	1101212	130013	83	-	-	-	-	-	-
DELCO	1101124	130013	83	139879	136	139589	171	-	-	DELCO	1101213	130013	83	-	-	-	-	-	-
DELCO	1101125	130013	83	139879	136	139589	171	-	-	DELCO	1101214	130013	83	-	-	-	-	-	-
DELCO	1101126	130013	83	139879	136	139589	171	-	-	DELCO	1101216	130011	83	-	-	-	-	-	-
DELCO	1101127	130013	83	139879	136	139589	171	-	-	DELCO	1101217	130013	83	-	-	-	-	-	-
DELCO	1101130	130013	83	139879	136	139589	171	-	-	DELCO	1101218	130013	83	139879	136	139589	171	-	-
DELCO	1101131	130013	83	139879	136	139589	171	-	-	DELCO	1101219	130016	84	-	-	-	-	-	-
DELCO	1101135	130013	83	139879	136	139589	171	-	-	DELCO	1101221	130011	83	-	-	-	-	-	-
DELCO	1101136	130013	83	139879	136	139589	171	-	-	DELCO	1101222	130011	83	-	-	-	-	-	-
DELCO	1101137	130013	83	139879	136	139589	171	-	-	DELCO	1101223	130013	83	-	-	-	-	-	-
DELCO	1101138	130013	83	139879	136	139589	171	-	-	DELCO	1101225	130001	81	-	-	-	-	-	-
DELCO	1101139	130013	83	139879	136	139589	171	-	-	DELCO	1101227	130013	83	139879	136	139589	171	-	-
DELCO	1101140	130013	83	139879	136	139589	171	-	-	DELCO	1101229	130013	83	139879	136	139589	171	-	-
DELCO	1101141	130013	83	139879	136	139589	171	-	-	DELCO	1101230	130013	83	-	-	-	-	-	-
DELCO	1101142	130013	83	139879	136	139589	171	-	-	DELCO	1101231	130013	83	139879	136	139589	171	-	-
DELCO	1101143	130013	83	139879	136	139589	171	-	-	DELCO	1101232	130013	83	-	-	-	-	-	-
DELCO	1101144	130013	83	139879	136	139589	171	-	-	DELCO	1101233	130013	83	-	-	-	-	-	-
DELCO	1101145	130013	83	139879	136	139589	171	-	-	DELCO	1101234	130013	83	-	-	-	-	-	-
DELCO	1101146	130013	83	139879	136	139589	171	-	-	DELCO	1101235	130013	83	-	-	-	-	-	-
DELCO	1101148	130013	83	139879	136	139589	171	-	-	DELCO	1101237	130013	83	-	-	-	-	-	-

O.E names and numbers for references only.

*1 = n.r. = negative-regulation / 2 = p.r. = positive-regulation

HÜCO

Generator zu HÜCO

Alternator to HÜCO

O.E.M	Generator Alternator	Regler Reguator	Seite Page	Kohle- bürsten- halter Carbon Brush Holder	Seite Page	Gleich- richter Rectifier	Seite Page	Dioden Trios Diode Trios	Seite Page	O.E.M	Generator Alternator	Regler Reguator	Seite Page	Kohle- bürsten- halter Carbon Brush Holder	Seite Page	Gleich- richter Rectifier	Seite Page	Dioden Trios Diode Trios	Seite Page
DELCO	1101238	130013	83	-	-	-	-	-	-	DELCO	1101438	130001	81	-	-	-	-	-	-
DELCO	1101239	130011	83	-	-	-	-	-	-	DELCO	1101439	130001	81	-	-	-	-	-	-
DELCO	1101240	130001	81	-	-	-	-	-	-	DELCO	1101440	130001	81	-	-	-	-	-	-
DELCO	1101241	130001	81	-	-	-	-	-	-	DELCO	1101441	130001	81	-	-	-	-	-	-
DELCO	1101242	130001	81	-	-	-	-	-	-	DELCO	1101442	130001	81	-	-	-	-	-	-
DELCO	1101243	130001	81	-	-	-	-	-	-	DELCO	1101443	130001	81	-	-	-	-	-	-
DELCO	1101244	130001	81	-	-	-	-	-	-	DELCO	1101444	130001	81	-	-	-	-	-	-
DELCO	1101245	130001	81	-	-	-	-	-	-	DELCO	1101446	130001	81	-	-	-	-	-	-
DELCO	1101246	130013	83	139879	136	139589	171	-	-	DELCO	1101447	130001	81	-	-	-	-	-	-
DELCO	1101247	130013	83	-	-	-	-	-	-	DELCO	1101448	130001	81	-	-	-	-	-	-
DELCO	1101248	130013	83	-	-	-	-	-	-	DELCO	1101449	130001	81	-	-	-	-	-	-
DELCO	1101249	130013	83	139879	136	139589	171	-	-	DELCO	1101450	130001	81	-	-	-	-	-	-
DELCO	1101250	130013	83	-	-	-	-	-	-	DELCO	1101454	130013	83	-	-	-	-	-	-
DELCO	1101253	130013	83	139879	136	139589	171	-	-	DELCO	1101461	130013	83	139879	136	139589	171	-	-
DELCO	1101254	130013	83	139879	136	139589	171	-	-	DELCO	1101464	130013	83	139879	136	139589	171	-	-
DELCO	1101255	130013	83	139879	136	139589	171	-	-	DELCO	1101465	130013	83	139879	136	139589	171	-	-
DELCO	1101259	130013	83	139879	136	139589	171	-	-	DELCO	1101466	130013	83	139879	136	139589	171	-	-
DELCO	1101263	130013	83	-	-	-	-	-	-	DELCO	1101467	130013	83	139879	136	139589	171	-	-
DELCO	1101264	130013	83	139879	136	139589	171	-	-	DELCO	1101475	130013	83	139879	136	139589	171	-	-
DELCO	1101266	130013	83	139879	136	139589	171	-	-	DELCO	1101483	130013	83	139879	136	139589	171	-	-
DELCO	1101267	130013	83	139879	136	139589	171	-	-	DELCO	1101484	130001	81	-	-	-	-	-	-
DELCO	1101268	130001	81	-	-	-	-	-	-	DELCO	1101487	130013	83	-	-	-	-	-	-
DELCO	1101271	130013	83	139879	136	139589	171	-	-	DELCO	1101491	130013	83	-	-	-	-	-	-
DELCO	1101272	130013	83	139879	136	139589	171	-	-	DELCO	1101493	130013	83	-	-	-	-	-	-
DELCO	1101273	130013	83	139879	136	139589	171	-	-	DELCO	1101495	130013	83	-	-	-	-	-	-
DELCO	1101274	130013	83	-	-	-	-	-	-	DELCO	1101500	130013	83	139879	136	139589	171	-	-
DELCO	1101275	130013	83	139879	136	139589	171	-	-	DELCO	1101521	130013	83	139879	136	139589	171	-	-
DELCO	1101277	130013	83	139879	136	139589	171	-	-	DELCO	1101531	130013	83	139879	136	139589	171	-	-
DELCO	1101278	130013	83	139879	136	139589	171	-	-	DELCO	1101563	130013	83	139879	136	139589	171	-	-
DELCO	1101282	130001	81	-	-	-	-	-	-	DELCO	1101564	130013	83	139879	136	139589	171	-	-
DELCO	1101291	130013	83	139879	136	139589	171	-	-	DELCO	1101565	130013	83	139879	136	139589	171	-	-
DELCO	1101292	130013	83	139879	136	139589	171	-	-	DELCO	1101573	130013	83	-	-	-	-	-	-
DELCO	1101293	130013	83	139879	136	139589	171	-	-	DELCO	1101577	130013	83	139879	136	139589	171	-	-
DELCO	1101297	130001	81	-	-	-	-	-	-	DELCO	1101580	130013	83	-	-	-	-	-	-
DELCO	1101298	130001	81	-	-	-	-	-	-	DELCO	1101582	130013	83	139879	136	139589	171	-	-
DELCO	1101299	130001	81	-	-	-	-	-	-	DELCO	1101583	130013	83	139879	136	139589	171	-	-
DELCO	1101300	130001	81	-	-	-	-	-	-	DELCO	1101590	130011	83	-	-	-	-	-	-
DELCO	1101301	130001	81	-	-	-	-	-	-	DELCO	1101593	130013	83	139879	136	139589	171	-	-
DELCO	1101302	130001	81	-	-	-	-	-	-	DELCO	1101595	130013	83	139879	136	139589	171	-	-
DELCO	1101303	130001	81	-	-	-	-	-	-	DELCO	1101596	130013	83	139879	136	139589	171	-	-
DELCO	1101304	130001	81	-	-	-	-	-	-	DELCO	1101597	130013	83	-	-	-	-	-	-
DELCO	1101305	130001	81	-	-	-	-	-	-	DELCO	1101599	130013	83	139879	136	139589	171	-	-
DELCO	1101307	130001	81	-	-	-	-	-	-	DELCO	1101600	130013	83	139879	136	139589	171	-	-
DELCO	1101310	130013	83	139879	136	139589	171	-	-	DELCO	1101601	130013	83	139879	136	139589	171	-	-
DELCO	1101311	130013	83	139879	136	139589	171	-	-	DELCO	1101603	130013	83	139879	136	139589	171	-	-
DELCO	1101317	130013	83	139879	136	139589	171	-	-	DELCO	1101604	130013	83	-	-	-	-	-	-
DELCO	1101318	130013	83	139879	136	139589	171	-	-	DELCO	1101605	130013	83	139879	136	139589	171	-	-
DELCO	1101319	130013	83	139879	136	139589	171	-	-	DELCO	1101606	130013	83	139879	136	139589	171	-	-
DELCO	1101320	130013	83	139879	136	139589	171	-	-	DELCO	1101608	130013	83	139879	136	139589	171	-	-
DELCO	1101321	130013	83	139879	136	139589	171	-	-	DELCO	1101612	130013	83	139879	136	139589	171	-	-
DELCO	1101322	130001	81	-	-	-	-	-	-	DELCO	1101616	130013	83	139879	136	139589	171	-	-
DELCO	1101325	130011	83	-	-	-	-	-	-	DELCO	1101617	130013	83	139879	136	139589	171	-	-
DELCO	1101326	130011	83	-	-	-	-	-	-	DELCO	1101618	130013	83	139879	136	139589	171	-	-
DELCO	1101327	130013	83	139879	136	139589	171	-	-	DELCO	1101619	130013	83	139879	136	139589	171	-	-
DELCO	1101329	130011	83	-	-	-	-	-	-	DELCO	1101620	130013	83	139879	136	139589	171	-	-
DELCO	1101331	130011	83	-	-	-	-	-	-	DELCO	1101621	130013	83	139879	136	139589	171	-	-
DELCO	1101332	130001	81	-	-	-	-	-	-	DELCO	1101628	130013	83	139879	136	139589	171	-	-
DELCO	1101333	130001	81	-	-	-	-	-	-	DELCO	1101629	130013	83	139879	136	139589	171	-	-
DELCO	1101334	130001	81	-	-	-	-	-	-	DELCO	1101630	130013	83	139879	136	139589	171	-	-
DELCO	1101336	130001	81	-	-	-	-	-	-	DELCO	1101632	130013	83	139879	136	139589	171	-	-
DELCO	1101344	130013	83	139879	136	139589	171	-	-	DELCO	1101633	130013	83	139879	136	139589	171	-	-
DELCO	1101345	130001	81	-	-	-	-	-	-	DELCO	1101634	130013	83	139879	136	139589	171	-	-
DELCO	1101346	130013	83	139879	136	139589	171	-	-	DELCO	1101635	130013	83	139879	136	139589	171	-	-
DELCO	1101347	130001	81	-	-	-	-	-	-	DELCO	1101636	130013	83	139879	136	139589	171	-	-
DELCO	1101349	130013	83	-	-	-	-	-	-	DELCO	1101637	130013	83	139879	136	139589	171	-	-
DELCO	1101436	130001	81	-	-	-	-	-	-	DELCO	1101642	130013	83	139879	136	139589	171	-	-
DELCO	1101437	130001	81	-	-	-	-	-	-	DELCO	1101644	130013	83	139879	136	139589	171	-	-

*1 = n.r. = negative-regulation / 2 = p.r. = positive-regulation

OE names and numbers for references only.

Generator zu HÜCO Alternator to HÜCO

O.E.M	Generator Alternator	Regler Reguator	Seite Page	Kohle- bürsten- halter Carbon Brush Holder	Seite Page	Gleich- richter Rectifier	Seite Page	Dioden Trios Diode Trios	Seite Page	O.E.M	Generator Alternator	Regler Reguator	Seite Page	Kohle- bürsten- halter Carbon Brush Holder	Seite Page	Gleich- richter Rectifier	Seite Page	Dioden Trios Diode Trios	Seite Page
DELCO	1101645	130013	83	139879	136	139589	171	-	-	DELCO	1102477	130001	81	-	-	-	-	-	-
DELCO	1101646	130013	83	139879	136	139589	171	-	-	DELCO	1102478	130001	81	-	-	-	-	-	-
DELCO	1101647	130013	83	139879	136	139589	171	-	-	DELCO	1102479	130001	81	-	-	-	-	-	-
DELCO	1101649	130013	83	139879	136	139589	171	-	-	DELCO	1102480	130001	81	-	-	-	-	-	-
DELCO	1101650	130013	83	139879	136	139589	171	-	-	DELCO	1102481	130001	81	-	-	-	-	-	-
DELCO	1101700	130001	81	-	-	-	-	-	-	DELCO	1102482	130001	81	-	-	-	-	-	-
DELCO	1101805	130013	83	-	-	-	-	-	-	DELCO	1102483	130001	81	-	-	-	-	-	-
DELCO	1101807	130013	83	139879	136	139589	171	-	-	DELCO	1102484	130001	81	-	-	-	-	-	-
DELCO	1101810	130013	83	139879	136	139589	171	-	-	DELCO	1102485	130001	81	-	-	-	-	-	-
DELCO	1101812	130013	83	139879	136	139589	171	-	-	DELCO	1102486	130001	81	-	-	-	-	-	-
DELCO	1101814	130013	83	139879	136	139589	171	-	-	DELCO	1102487	130001	81	-	-	-	-	-	-
DELCO	1101815	130013	83	139879	136	139589	171	-	-	DELCO	1102488	130001	81	-	-	-	-	-	-
DELCO	1101816	130013	83	139879	136	139589	171	-	-	DELCO	1102489	130001	81	-	-	-	-	-	-
DELCO	1101818	-	-	-	-	139574	171	-	-	DELCO	1102490	130001	81	-	-	-	-	-	-
DELCO	1101822	130013	83	139879	136	139589	171	-	-	DELCO	1102491	130001	81	-	-	-	-	-	-
DELCO	1101832	130013	83	139879	136	139589	171	-	-	DELCO	1102493	130001	81	-	-	-	-	-	-
DELCO	1101843	130013	83	-	-	-	-	-	-	DELCO	1102494	130001	81	-	-	-	-	-	-
DELCO	1101846	130013	83	139879	136	139589	171	-	-	DELCO	1102495	130001	81	-	-	-	-	-	-
DELCO	1101849	130013	83	-	-	-	-	-	-	DELCO	1102499	130001	81	-	-	-	-	-	-
DELCO	1101924	130001	81	-	-	-	-	-	-	DELCO	1102500	130001	81	-	-	-	-	-	-
DELCO	1101925	130001	81	-	-	-	-	-	-	DELCO	1102548	130001	81	-	-	-	-	-	-
DELCO	1102346	130001	81	-	-	-	-	-	-	DELCO	1102549	130001	81	-	-	-	-	-	-
DELCO	1102347	130001	81	-	-	-	-	-	-	DELCO	1102550	130001	81	-	-	-	-	-	-
DELCO	1102349	130001	81	-	-	-	-	-	-	DELCO	1102560	130001	81	-	-	-	-	-	-
DELCO	1102350	130001	81	-	-	-	-	-	-	DELCO	1102600	130013	83	139879	136	139589	171	-	-
DELCO	1102351	130001	81	-	-	-	-	-	-	DELCO	1102601	130013	83	139879	136	139589	171	-	-
DELCO	1102353	130001	81	-	-	-	-	-	-	DELCO	1102602	130013	83	139879	136	139589	171	-	-
DELCO	1102354	130001	81	-	-	-	-	-	-	DELCO	1102603	130013	83	139879	136	139589	171	-	-
DELCO	1102355	130001	81	-	-	-	-	-	-	DELCO	1102607	130013	83	139879	136	139589	171	-	-
DELCO	1102356	130001	81	-	-	-	-	-	-	DELCO	1102614	130013	83	139879	136	139589	171	-	-
DELCO	1102358	130001	81	-	-	-	-	-	-	DELCO	1102615	130013	83	139879	136	139589	171	-	-
DELCO	1102367	130001	81	-	-	-	-	-	-	DELCO	1102617	130013	83	139879	136	139589	171	-	-
DELCO	1102368	130001	81	-	-	-	-	-	-	DELCO	1102626	130013	83	139879	136	139589	171	-	-
DELCO	1102369	130001	81	-	-	-	-	-	-	DELCO	1102629	130013	83	139879	136	139589	171	-	-
DELCO	1102376	130001	81	-	-	-	-	-	-	DELCO	1102630	130013	83	139879	136	139589	171	-	-
DELCO	1102380	130001	81	-	-	-	-	-	-	DELCO	1102631	130013	83	139879	136	139589	171	-	-
DELCO	1102381	130001	81	-	-	-	-	-	-	DELCO	1102634	130013	83	-	-	-	-	-	-
DELCO	1102382	130001	81	-	-	-	-	-	-	DELCO	1102637	130013	83	-	-	-	-	-	-
DELCO	1102383	130001	81	-	-	-	-	-	-	DELCO	1102639	130013	83	-	-	-	-	-	-
DELCO	1102384	130001	81	-	-	-	-	-	-	DELCO	1102641	130013	83	-	-	-	-	-	-
DELCO	1102385	130001	81	-	-	-	-	-	-	DELCO	1102642	130013	83	-	-	-	-	-	-
DELCO	1102386	130001	81	-	-	-	-	-	-	DELCO	1102643	130013	83	-	-	-	-	-	-
DELCO	1102387	130001	81	-	-	-	-	-	-	DELCO	1102644	130013	83	139879	136	139589	171	-	-
DELCO	1102388	130001	81	-	-	-	-	-	-	DELCO	1102839	130001	81	-	-	-	-	-	-
DELCO	1102389	130001	81	-	-	-	-	-	-	DELCO	1102840	130001	81	-	-	-	-	-	-
DELCO	1102390	130001	81	-	-	-	-	-	-	DELCO	1102841	130001	81	-	-	-	-	-	-
DELCO	1102391	130001	81	-	-	-	-	-	-	DELCO	1102842	130001	81	-	-	-	-	-	-
DELCO	1102392	130001	81	-	-	-	-	-	-	DELCO	1102843	130001	81	-	-	-	-	-	-
DELCO	1102394	130001	81	-	-	-	-	-	-	DELCO	1102844	130001	81	-	-	-	-	-	-
DELCO	1102395	130001	81	-	-	-	-	-	-	DELCO	1102845	130001	81	-	-	-	-	-	-
DELCO	1102397	130001	81	-	-	-	-	-	-	DELCO	1102846	130001	81	-	-	-	-	-	-
DELCO	1102399	130001	81	-	-	-	-	-	-	DELCO	1102848	130001	81	-	-	-	-	-	-
DELCO	1102400	130001	81	-	-	-	-	-	-	DELCO	1102849	130001	81	-	-	-	-	-	-
DELCO	1102460	130001	81	-	-	-	-	-	-	DELCO	1102850	130001	81	-	-	-	-	-	-
DELCO	1102461	130001	81	-	-	-	-	-	-	DELCO	1102851	130001	81	-	-	-	-	-	-
DELCO	1102462	130001	81	-	-	-	-	-	-	DELCO	1102852	130001	81	-	-	-	-	-	-
DELCO	1102465	130001	81	-	-	-	-	-	-	DELCO	1102853	130001	81	-	-	-	-	-	-
DELCO	1102466	130001	81	-	-	-	-	-	-	DELCO	1102854	130001	81	-	-	-	-	-	-
DELCO	1102467	130001	81	-	-	-	-	-	-	DELCO	1102856	130001	81	-	-	-	-	-	-
DELCO	1102468	130001	81	-	-	-	-	-	-	DELCO	1102857	130001	81	-	-	-	-	-	-
DELCO	1102469	130001	81	-	-	-	-	-	-	DELCO	1102858	130001	81	-	-	-	-	-	-
DELCO	1102471	130001	81	-	-	-	-	-	-	DELCO	1102859	130001	81	-	-	-	-	-	-
DELCO	1102472	130001	81	-	-	-	-	-	-	DELCO	1102860	130001	81	-	-	-	-	-	-
DELCO	1102473	130001	81	-	-	-	-	-	-	DELCO	1102861	130001	81	-	-	-	-	-	-
DELCO	1102474	130001	81	-	-	-	-	-	-	DELCO	1102862	130001	81	-	-	-	-	-	-
DELCO	1102475	130001	81	-	-	-	-	-	-	DELCO	1102863	130001	81	-	-	-	-	-	-
DELCO	1102476	130001	81	-	-	-	-	-	-	DELCO	1102864	130001	81	-	-	-	-	-	-

OE names and numbers for references only.

*1 = n.r. = negative-regulation / 2 = p.r. = positive-regulation

HÜCO

Generator zu HÜCO Alternator to HÜCO

O.E.M	Generator Alternator	Regler Reguator	Seite Page	Kohle- bürsten- halter Carbon Brush Holder	Seite Page	Gleich- richter Rectifier	Seite Page	Dioden Trios Diode Trios	Seite Page	O.E.M	Generator Alternator	Regler Reguator	Seite Page	Kohle- bürsten- halter Carbon Brush Holder	Seite Page	Gleich- richter Rectifier	Seite Page	Dioden Trios Diode Trios	Seite Page
DELCO	1105512	130001	81	-	-	-	-	-	-	DELCO	1105616	130011	83	-	-	-	-	-	-
DELCO	1105513	130001	81	-	-	-	-	-	-	DELCO	1105617	130001	81	-	-	-	-	-	-
DELCO	1105516	130001	81	-	-	-	-	-	-	DELCO	1105620	130001	81	-	-	-	-	-	-
DELCO	1105517	130001	81	-	-	-	-	-	-	DELCO	1105621	130001	81	-	-	-	-	-	-
DELCO	1105519	130001	81	-	-	-	-	-	-	DELCO	1105622	130001	81	-	-	-	-	-	-
DELCO	1105520	130001	81	-	-	-	-	-	-	DELCO	1105624	130001	81	-	-	-	-	-	-
DELCO	1105521	130001	81	-	-	-	-	-	-	DELCO	1105625	130011	83	-	-	-	-	-	-
DELCO	1105522	130001	81	-	-	-	-	-	-	DELCO	1105626	130011	83	-	-	-	-	-	-
DELCO	1105523	130001	81	-	-	-	-	-	-	DELCO	1105631	130001	81	-	-	-	-	-	-
DELCO	1105535	130001	81	-	-	-	-	-	-	DELCO	1105634	130001	81	-	-	-	-	-	-
DELCO	1105536	130001	81	-	-	-	-	-	-	DELCO	1105635	130001	81	-	-	-	-	-	-
DELCO	1105538	130001	81	-	-	-	-	-	-	DELCO	1105639	130001	81	-	-	-	-	-	-
DELCO	1105539	130001	81	-	-	-	-	-	-	DELCO	1105641	130011	83	-	-	-	-	-	-
DELCO	1105540	130001	81	-	-	-	-	-	-	DELCO	1105644	130011	83	-	-	-	-	-	-
DELCO	1105541	130001	81	-	-	-	-	-	-	DELCO	1105646	130011	83	-	-	-	-	-	-
DELCO	1105542	130001	81	-	-	-	-	-	-	DELCO	1105647	130001	81	-	-	-	-	-	-
DELCO	1105544	130001	81	-	-	-	-	-	-	DELCO	1105649	130001	81	-	-	-	-	-	-
DELCO	1105545	130001	81	-	-	-	-	-	-	DELCO	1105650	130001	81	-	-	-	-	-	-
DELCO	1105547	130001	81	-	-	-	-	-	-	DELCO	1105651	130001	81	-	-	-	-	-	-
DELCO	1105548	130001	81	-	-	-	-	-	-	DELCO	1105652	130001	81	-	-	-	-	-	-
DELCO	1105549	130001	81	-	-	-	-	-	-	DELCO	1105653	130001	81	-	-	-	-	-	-
DELCO	1105552	130001	81	-	-	-	-	-	-	DELCO	1105654	130001	81	-	-	-	-	-	-
DELCO	1105553	130001	81	-	-	-	-	-	-	DELCO	1105657	130011	83	-	-	-	-	-	-
DELCO	1105555	130001	81	-	-	-	-	-	-	DELCO	1105659	130011	83	-	-	-	-	-	-
DELCO	1105556	130001	81	-	-	-	-	-	-	DELCO	1105660	130011	83	-	-	-	-	-	-
DELCO	1105560	130001	81	-	-	-	-	-	-	DELCO	1105661	130013	83	139879	136	139589	171	-	-
DELCO	1105561	130001	81	-	-	-	-	-	-	DELCO	1105662	130011	83	-	-	-	-	-	-
DELCO	1105562	130001	81	-	-	-	-	-	-	DELCO	1105663	130011	83	-	-	-	-	-	-
DELCO	1105563	130001	81	-	-	-	-	-	-	DELCO	1105664	130011	83	-	-	-	-	-	-
DELCO	1105564	130001	81	-	-	-	-	-	-	DELCO	1105665	130001	81	-	-	-	-	-	-
DELCO	1105565	130001	81	-	-	-	-	-	-	DELCO	1105666	130011	83	-	-	-	-	-	-
DELCO	1105566	130001	81	-	-	-	-	-	-	DELCO	1105667	130011	83	-	-	-	-	-	-
DELCO	1105567	130001	81	-	-	-	-	-	-	DELCO	1105668	130011	83	-	-	-	-	-	-
DELCO	1105568	130001	81	-	-	-	-	-	-	DELCO	1105669	130013	83	-	-	-	-	-	-
DELCO	1105569	130001	81	-	-	-	-	-	-	DELCO	1105670	130001	81	-	-	-	-	-	-
DELCO	1105570	130001	81	-	-	-	-	-	-	DELCO	1105671	130013	83	139879	136	139589	171	-	-
DELCO	1105572	130001	81	-	-	-	-	-	-	DELCO	1105672	130013	83	139879	136	139589	171	-	-
DELCO	1105575	130001	81	-	-	-	-	-	-	DELCO	1105673	130001	81	-	-	-	-	-	-
DELCO	1105576	130001	81	-	-	-	-	-	-	DELCO	1105674	130001	81	-	-	-	-	-	-
DELCO	1105577	130001	81	-	-	-	-	-	-	DELCO	1105675	130001	81	-	-	-	-	-	-
DELCO	1105578	130001	81	-	-	-	-	-	-	DELCO	1105676	130001	81	-	-	-	-	-	-
DELCO	1105579	130001	81	-	-	-	-	-	-	DELCO	1105677	130001	81	-	-	-	-	-	-
DELCO	1105580	130001	81	-	-	-	-	-	-	DELCO	1105678	130011	83	-	-	-	-	-	-
DELCO	1105582	130001	81	-	-	-	-	-	-	DELCO	1105681	130001	81	-	-	-	-	-	-
DELCO	1105587	130001	81	-	-	-	-	-	-	DELCO	1105684	130011	83	-	-	-	-	-	-
DELCO	1105588	130001	81	-	-	-	-	-	-	DELCO	1105685	130011	83	-	-	-	-	-	-
DELCO	1105589	130001	81	-	-	-	-	-	-	DELCO	1105688	130013	83	139879	136	139589	171	-	-
DELCO	1105590	130001	81	-	-	-	-	-	-	DELCO	1105689	130011	83	-	-	-	-	-	-
DELCO	1105591	130001	81	-	-	-	-	-	-	DELCO	1105691	130001	81	-	-	-	-	-	-
DELCO	1105592	130001	81	-	-	-	-	-	-	DELCO	1105692	130001	81	-	-	-	-	-	-
DELCO	1105593	130001	81	-	-	-	-	-	-	DELCO	1105693	130001	81	-	-	-	-	-	-
DELCO	1105594	130001	81	-	-	-	-	-	-	DELCO	1105694	130013	83	139879	136	139589	171	-	-
DELCO	1105597	130001	81	-	-	-	-	-	-	DELCO	1105695	130011	83	-	-	-	-	-	-
DELCO	1105598	130001	81	-	-	-	-	-	-	DELCO	1105697	130013	83	139879	136	139589	171	-	-
DELCO	1105599	130001	81	-	-	-	-	-	-	DELCO	1105698	130013	83	139879	136	139589	171	-	-
DELCO	1105600	130001	81	-	-	-	-	-	-	DELCO	1105701	130013	83	139879	136	139589	171	-	-
DELCO	1105602	130001	81	-	-	-	-	-	-	DELCO	1105703	130001	81	-	-	-	-	-	-
DELCO	1105603	130001	81	-	-	-	-	-	-	DELCO	1105704	130001	81	-	-	-	-	-	-
DELCO	1105604	130001	81	-	-	-	-	-	-	DELCO	1105706	130001	81	-	-	-	-	-	-
DELCO	1105605	130001	81	-	-	-	-	-	-	DELCO	1105707	130001	81	-	-	-	-	-	-
DELCO	1105607	130001	81	-	-	-	-	-	-	DELCO	1105708	130001	81	-	-	-	-	-	-
DELCO	1105609	130001	81	-	-	-	-	-	-	DELCO	1105709	130001	81	-	-	-	-	-	-
DELCO	1105610	130001	81	-	-	-	-	-	-	DELCO	1105710	130013	83	139879	136	139589	171	-	-
DELCO	1105611	130001	81	-	-	-	-	-	-	DELCO	1105711	130013	83	139879	136	139589	171	-	-
DELCO	1105612	130011	83	-	-	-	-	-	-	DELCO	1105712	130013	83	139879	136	139589	171	-	-
DELCO	1105614	130011	83	-	-	-	-	-	-	DELCO	1105713	130013	83	-	-	-	-	-	-
DELCO	1105615	130011	83	-	-	-	-	-	-	DELCO	1105714	130013	83	-	-	-	-	-	-

*1 = n.r. = negative-regulation / 2 = p.r. = positive-regulation

OE names and numbers for references only.

Generator zu HÜCO Alternator to HÜCO

O.E.M	Generator Alternator	Regler Reguator	Seite Page	Kohle- bürsten- halter Carbon Brush Holder	Seite Page	Gleich- richter Rectifier	Seite Page	Dioden Trios Diode Trios	Seite Page	O.E.M	Generator Alternator	Regler Reguator	Seite Page	Kohle- bürsten- halter Carbon Brush Holder	Seite Page	Gleich- richter Rectifier	Seite Page	Dioden Trios Diode Trios	Seite Page
DELCO	1105715	130013	83	139879	136	139589	171	-	-	DELCO	3472023	-	-	139807	136	-	-	-	-
DELCO	1105716	130013	83	139879	136	139589	171	-	-	DELCO	3472024	-	-	139807	136	-	-	-	-
DELCO	1105717	130013	83	-	-	-	-	-	-	DELCO	3472025	-	-	139807	136	-	-	-	-
DELCO	1105718	130013	83	139879	136	139589	171	-	-	DELCO	3472026	-	-	139807	136	-	-	-	-
DELCO	1105719	130013	83	-	-	-	-	-	-	DELCO	3472027	-	-	139807	136	-	-	-	-
DELCO	1105720	130013	83	139879	136	139589	171	-	-	DELCO	3472028	-	-	139807	136	-	-	-	-
DELCO	1105721	130013	83	-	-	-	-	-	-	DELCO	3472032	-	-	139807	136	-	-	-	-
DELCO	1105722	130013	83	139879	136	139589	171	-	-	DELCO	3472033	-	-	139807	136	-	-	-	-
DELCO	1105723	130013	83	-	-	-	-	-	-	DELCO	3472037	-	-	139807	136	-	-	-	-
DELCO	1105725	130013	83	139879	136	139589	171	-	-	DELCO	3472038	-	-	139807	136	-	-	-	-
DELCO	1204012	-	-	-	-	139588	170	-	-	DELCO	3472042	-	-	139807	136	-	-	-	-
DELCO	1204013	-	-	-	-	139588	170	-	-	DELCO	3472048	-	-	139807	136	-	-	-	-
DELCO	1204014	-	-	-	-	139588	170	-	-	DELCO	3472049	-	-	139807	136	-	-	-	-
DELCO	1204015	-	-	-	-	139588	170	-	-	DELCO	3472050	-	-	139807	136	-	-	-	-
DELCO	1204018	-	-	-	-	139588	170	-	-	DELCO	3472051	-	-	139807	136	-	-	-	-
DELCO	1204020	-	-	-	-	139588	170	-	-	DELCO	3472052	-	-	139807	136	-	-	-	-
DELCO	1204021	-	-	-	-	139588	170	-	-	DELCO	3472053	-	-	139807	136	-	-	-	-
DELCO	1204040	-	-	-	-	139588	170	-	-	DELCO	3472057	-	-	139807	136	139588	170	-	-
DELCO	1204042	-	-	-	-	139588	170	-	-	DELCO	3472058	-	-	139807	136	139588	170	-	-
DELCO	1204045	-	-	-	-	139588	170	-	-	DELCO	3472059	-	-	139807	136	139588	170	-	-
DELCO	1204068	-	-	-	-	139588	170	-	-	DELCO	3472060	-	-	139807	136	139588	170	-	-
DELCO	1204088	-	-	-	-	139588	170	-	-	DELCO	3472061	-	-	139807	136	139588	170	-	-
DELCO	1204095	-	-	-	-	139588	170	-	-	DELCO	3472062	-	-	139807	136	139588	170	-	-
DELCO	1204100	-	-	-	-	139519	171	-	-	DELCO	3472063	-	-	139807	136	139588	170	-	-
DELCO	1204109	-	-	-	-	139588	170	-	-	DELCO	3472064	-	-	139807	136	139588	170	-	-
DELCO	1204112	-	-	-	-	139588	170	-	-	DELCO	3472065	-	-	139807	136	139588	170	-	-
DELCO	1204121	-	-	-	-	139588	170	-	-	DELCO	3472066	-	-	139807	136	139588	170	-	-
DELCO	1204131	-	-	-	-	139519	171	-	-	DELCO	3472067	-	-	139807	136	139588	170	-	-
DELCO	1204203	-	-	-	-	139588	170	-	-	DELCO	3472068	-	-	139807	136	139588	170	-	-
DELCO	1204217	-	-	-	-	139588	170	-	-	DELCO	3472069	-	-	139807	136	-	-	-	-
DELCO	1204219	-	-	-	-	139519	171	-	-	DELCO	3472070	-	-	139807	136	-	-	-	-
DELCO	2102854	130013	83	-	-	-	-	-	-	DELCO	3472072	-	-	139807	136	-	-	-	-
DELCO	3211002	130013	83	139879	136	139589	171	-	-	DELCO	3472073	-	-	139807	136	-	-	-	-
DELCO	3211003	130013	83	139879	136	139589	171	-	-	DELCO	3472074	-	-	139807	136	-	-	-	-
DELCO	3211005	130013	83	139879	136	139589	171	-	-	DELCO	3472075	-	-	139807	136	-	-	-	-
DELCO	3211008	-	-	-	-	139777	172	-	-	DELCO	3472082	130004	82	-	-	-	-	-	-
DELCO	3211010	130013	83	139879	136	139589	171	-	-	DELCO	3472091	130004	82	-	-	-	-	-	-
DELCO	3211011	130013	83	139879	136	139589	171	-	-	DELCO	3472104	130007	83	-	-	-	-	-	-
DELCO	3211012	130013	83	-	-	-	-	-	-	DELCO	3472105	130007	83	-	-	-	-	-	-
DELCO	3211013	130013	83	-	-	-	-	-	-	DELCO	3472106	-	-	-	-	139519	171	-	-
DELCO	3211014	130013	83	139879	136	139589	171	-	-	DELCO	3472119	130007	83	-	-	-	-	-	-
DELCO	3211015	130001	81	-	-	-	-	-	-	DELCO	3472120	130007	83	-	-	-	-	-	-
DELCO	3211023	-	-	-	-	139777	172	-	-	DELCO	3472121	-	-	-	-	139519	171	-	-
DELCO	3211025	-	-	-	-	139777	172	-	-	DELCO	3472128	130007	83	-	-	-	-	-	-
DELCO	3211026	-	-	-	-	139777	172	-	-	DELCO	3472130	-	-	-	-	139519	171	-	-
DELCO	3211027	-	-	-	-	139777	172	-	-	DELCO	3472134	-	-	-	-	139519	171	-	-
DELCO	3211031	-	-	-	-	139777	172	-	-	DELCO	3472135	130007	83	-	-	-	-	-	-
DELCO	3211044	130013	83	139879	136	139589	171	-	-	DELCO	3472136	130007	83	-	-	-	-	-	-
DELCO	3211048	130024	85	-	-	139777	172	-	-	DELCO	3472137	-	-	-	-	139519	171	-	-
DELCO	3211049	130013	83	-	-	-	-	-	-	DELCO	3472139	130007	83	-	-	-	-	-	-
DELCO	3211051	-	-	-	-	139777	172	-	-	DELCO	3472142	130007	83	-	-	-	-	-	-
DELCO	3211053	130011	83	-	-	-	-	-	-	DELCO	3472143	130007	83	-	-	-	-	-	-
DELCO	3211054	130013	83	139879	136	139589	171	-	-	DELCO	3472144	-	-	-	-	139519	171	-	-
DELCO	3211056	130013	83	-	-	-	-	-	-	DELCO	3493604	130007	83	-	-	-	-	-	-
DELCO	3211060	130013	83	-	-	-	-	-	-	DELCO	3493606	130007	83	-	-	-	-	-	-
DELCO	3211068	130013	83	139879	136	139589	171	-	-	DELCO	3493619	130007	83	-	-	-	-	-	-
DELCO	3211130	-	-	-	-	139777	172	-	-	DELCO	3493621	130007	83	-	-	-	-	-	-
DELCO	3211310	130024	85	-	-	139777	172	-	-	DELCO	3493634	130007	83	-	-	-	-	-	-
DELCO	3211411	-	-	-	-	139777	172	-	-	DELCO	3493635	130007	83	-	-	-	-	-	-
DELCO	3472002	-	-	139807	136	-	-	-	-	DELCO	3493639	130007	83	-	-	-	-	-	-
DELCO	3472004	-	-	139807	136	-	-	-	-	DELCO	3493641	130007	83	-	-	-	-	-	-
DELCO	3472008	-	-	139807	136	-	-	-	-	DELCO	3493644	130007	83	-	-	-	-	-	-
DELCO	3472014	-	-	139807	136	-	-	-	-	DELCO	3493704	130007	83	-	-	-	-	-	-
DELCO	3472018	-	-	139807	136	-	-	-	-	DELCO	3493706	130007	83	-	-	-	-	-	-
DELCO	3472020	-	-	139807	136	-	-	-	-	DELCO	3493714	-	-	-	-	139588	170	-	-
DELCO	3472021	-	-	139807	136	-	-	-	-	DELCO	3493716	-	-	-	-	139519	171	-	-
DELCO	3472022	-	-	139807	136	-	-	-	-	DELCO	3493717	-	-	-	-	139519	171	-	-

OE names and numbers for references only.

*1 = n.r. = negative-regulation / 2 = p.r. = positive-regulation

HÜCO

Generator zu HÜCO Alternator to HÜCO

O.E.M	Generator Alternator	Regler Reguator	Seite Page	Kohle- bürsten- halter Carbon Brush Holder	Seite Page	Gleich- richter Rectifier	Seite Page	Dioden Trios Diode Trios	Seite Page	O.E.M	Generator Alternator	Regler Reguator	Seite Page	Kohle- bürsten- halter Carbon Brush Holder	Seite Page	Gleich- richter Rectifier	Seite Page	Dioden Trios Diode Trios	Seite Page
DELCO	10463185	130013	83	139879	136	139589	171	-	-	DELCO	10464411	-	-	139878	136	139777	172	-	-
DELCO	10463186	130013	83	139879	136	139589	171	-	-	DELCO	10464412	-	-	139878	136	139777	172	-	-
DELCO	10463187	130013	83	139879	136	139589	171	-	-	DELCO	10464414	-	-	-	-	139777	172	-	-
DELCO	10463191	130013	83	139879	136	-	-	-	-	DELCO	10464423	-	-	-	-	139777	172	-	-
DELCO	10463194	130013	83	139879	136	-	-	-	-	DELCO	10464424	-	-	-	-	139777	172	-	-
DELCO	10463195	130013	83	139879	136	-	-	-	-	DELCO	10464425	-	-	139878	136	139777	172	-	-
DELCO	10463202	130013	83	139879	136	139589	171	-	-	DELCO	10464427	-	-	-	-	139777	172	-	-
DELCO	10463203	130013	83	139879	136	-	-	-	-	DELCO	10464431	-	-	-	-	139777	172	-	-
DELCO	10463204	130013	83	139879	136	-	-	-	-	DELCO	10464432	-	-	-	-	139777	172	-	-
DELCO	10463205	130013	83	139879	136	139589	171	-	-	DELCO	10464437	-	-	-	-	139777	172	-	-
DELCO	10463206	130013	83	139879	136	139589	171	-	-	DELCO	10464457	-	-	-	-	139777	172	-	-
DELCO	10463208	130013	83	139879	136	139589	171	-	-	DELCO	10464462	-	-	-	-	139777	172	-	-
DELCO	10463211	130013	83	139879	136	139589	171	-	-	DELCO	10465001	130013	83	139879	136	139589	171	-	-
DELCO	10463212	130013	83	139879	136	139589	171	-	-	DELCO	10466300	130013	83	-	-	-	-	-	-
DELCO	10463213	130013	83	139879	136	-	-	-	-	DELCO	10466301	130013	83	-	-	-	-	-	-
DELCO	10463214	130013	83	139879	136	139589	171	-	-	DELCO	10466302	130013	83	-	-	-	-	-	-
DELCO	10463215	130013	83	139879	136	139589	171	-	-	DELCO	10466303	130013	83	-	-	-	-	-	-
DELCO	10463216	130013	83	139879	136	-	-	-	-	DELCO	10466312	130013	83	-	-	-	-	-	-
DELCO	10463217	130013	83	139879	136	-	-	-	-	DELCO	10470119	-	-	-	-	139777	172	-	-
DELCO	10463226	130013	83	139879	136	-	-	-	-	DELCO	10479800	130013	83	139879	136	139589	171	-	-
DELCO	10463242	130013	83	139879	136	-	-	-	-	DELCO	10479801	130013	83	139879	136	139589	171	-	-
DELCO	10463245	130013	83	139879	136	139589	171	-	-	DELCO	10479806	130013	83	139879	136	139589	171	-	-
DELCO	10463247	130013	83	139879	136	139589	171	-	-	DELCO	10479807	130013	83	139879	136	139589	171	-	-
DELCO	10463248	130013	83	139879	136	139589	171	-	-	DELCO	10479809	130013	83	139879	136	-	-	-	-
DELCO	10463249	130013	83	139879	136	-	-	-	-	DELCO	10479814	130013	83	139879	136	139589	171	-	-
DELCO	10463257	130013	83	139879	136	-	-	-	-	DELCO	10479815	130013	83	139879	136	139589	171	-	-
DELCO	10463263	130013	83	139879	136	139589	171	-	-	DELCO	10479816	130013	83	139879	136	139589	171	-	-
DELCO	10463264	130013	83	139879	136	139589	171	-	-	DELCO	10479821	130022	84	-	-	139574	171	-	-
DELCO	10463266	130013	83	139879	136	-	-	-	-	DELCO	10479844	130013	83	-	-	-	-	-	-
DELCO	10463296	130013	83	139879	136	-	-	-	-	DELCO	10479850	130001	81	-	-	-	-	-	-
DELCO	10463335	130013	83	139879	136	-	-	-	-	DELCO	10479853	130013	83	-	-	-	-	-	-
DELCO	10463336	130013	83	139879	136	-	-	-	-	DELCO	10479854	130013	83	-	-	-	-	-	-
DELCO	10463337	130013	83	139879	136	-	-	-	-	DELCO	10479855	130013	83	-	-	-	-	-	-
DELCO	10463338	130013	83	139879	136	-	-	-	-	DELCO	10479858	130001	81	-	-	-	-	-	-
DELCO	10463341	130013	83	139879	136	139589	171	-	-	DELCO	10479860	130001	81	-	-	-	-	-	-
DELCO	10463344	130013	83	139879	136	139589	171	-	-	DELCO	10479862	130001	81	-	-	-	-	-	-
DELCO	10463345	130013	83	139879	136	139589	171	-	-	DELCO	10479867	130001	81	-	-	-	-	-	-
DELCO	10463367	130013	83	139879	136	139589	171	-	-	DELCO	10479874	130013	83	139879	136	139589	171	-	-
DELCO	10463369	130013	83	139879	136	139589	171	-	-	DELCO	10479883	130013	83	139879	136	139589	171	-	-
DELCO	10463370	130013	83	139879	136	139589	171	-	-	DELCO	10479893	130013	83	139879	136	139589	171	-	-
DELCO	10463376	130013	83	139879	136	139589	171	-	-	DELCO	10479895	130013	83	139879	136	139589	171	-	-
DELCO	10463386	130013	83	139879	136	-	-	-	-	DELCO	10479896	130013	83	139879	136	139589	171	-	-
DELCO	10463388	130013	83	139879	136	139589	171	-	-	DELCO	10479897	130013	83	139879	136	139589	171	-	-
DELCO	10463407	-	-	-	-	139777	172	-	-	DELCO	10479898	130013	83	139879	136	139589	171	-	-
DELCO	10463416	130013	83	139879	136	139589	171	-	-	DELCO	10479901	130013	83	139879	136	139589	171	-	-
DELCO	10463424	130013	83	139879	136	139589	171	-	-	DELCO	10479902	130013	83	139879	136	139589	171	-	-
DELCO	10463441	130013	83	-	-	-	-	-	-	DELCO	10479903	130013	83	139879	136	139589	171	-	-
DELCO	10463443	-	-	-	-	139777	172	-	-	DELCO	10479904	130013	83	-	-	-	-	-	-
DELCO	10463446	130011	83	-	-	-	-	-	-	DELCO	10479905	130013	83	139879	136	139589	171	-	-
DELCO	10463447	130013	83	139879	136	139589	171	-	-	DELCO	10479906	130013	83	139879	136	139589	171	-	-
DELCO	10463523	130013	83	139879	136	-	-	-	-	DELCO	10479907	130013	83	-	-	-	-	-	-
DELCO	10463533	130013	83	139879	136	-	-	-	-	DELCO	10479909	130013	83	139879	136	139589	171	-	-
DELCO	10463534	130013	83	-	-	139574	171	-	-	DELCO	10479910	130013	83	139879	136	139589	171	-	-
DELCO	10463535	-	-	-	-	139574	171	-	-	DELCO	10479911	130013	83	139879	136	139589	171	-	-
DELCO	10463630	130024	85	-	-	139777	172	-	-	DELCO	10479912	130013	83	139879	136	139589	171	-	-
DELCO	10463654	-	-	-	-	139777	172	-	-	DELCO	10479913	130013	83	139879	136	139589	171	-	-
DELCO	10463677	130013	83	-	-	139574	171	-	-	DELCO	10479914	130019	84	139877	136	139576	171	-	-
DELCO	10463679	130013	83	-	-	139574	171	-	-	DELCO	10479921	130013	83	139879	136	139589	171	-	-
DELCO	10463680	130013	83	-	-	139574	171	-	-	DELCO	10479923	130019	84	139877	136	139576	171	-	-
DELCO	10463940	-	-	-	-	139777	172	-	-	DELCO	10479925	130001	81	-	-	-	-	-	-
DELCO	10463966	130024	85	-	-	139777	172	-	-	DELCO	10479937	130013	83	139879	136	139589	171	-	-
DELCO	10464067	-	-	-	-	139777	172	-	-	DELCO	10479938	130013	83	139879	136	139589	171	-	-
DELCO	10464075	130024	85	-	-	139777	172	-	-	DELCO	10479947	130019	84	139877	136	139576	171	-	-
DELCO	10464097	-	-	-	-	139777	172	-	-	DELCO	10479954	130013	83	139879	136	139589	171	-	-
DELCO	10464401	-	-	-	-	139777	172	-	-	DELCO	10479955	130019	84	139877	136	139576	171	-	-
DELCO	10464407	-	-	-	-	139777	172	-	-	DELCO	10479962	130013	83	139879	136	139589	171	-	-
DELCO	10464409	-	-	-	-	139777	172	-	-	DELCO	10479963	130013	83	139879	136	139589	171	-	-

O.E names and numbers for references only.

*1 = n.r. = negative-regulation / 2 = p.r. = positive-regulation

Generator zu HÜCO Alternator to HÜCO

O.E.M	Generator Alternator	Regler Reguator	Seite Page	Kohle- bürsten- halter Carbon Brush Holder	Seite Page	Gleich- richter Rectifier	Seite Page	Dioden Trios Diode Trios	Seite Page	O.E.M	Generator Alternator	Regler Reguator	Seite Page	Kohle- bürsten- halter Carbon Brush Holder	Seite Page	Gleich- richter Rectifier	Seite Page	Dioden Trios Diode Trios	Seite Page
DELCO	10479974	130013	83	139879	136	139589	171	-	-	DELCO	10480301	-	-	-	-	139777	172	-	-
DELCO	10479981	-	-	-	-	139777	172	-	-	DELCO	10480307	130024	85	-	-	139777	172	-	-
DELCO	10479984	-	-	-	-	139777	172	-	-	DELCO	10480308	-	-	-	-	139777	172	-	-
DELCO	10479989	130013	83	139879	136	139589	171	-	-	DELCO	10480317	-	-	-	-	139777	172	-	-
DELCO	10479993	130013	83	139879	136	139589	171	-	-	DELCO	10480318	-	-	-	-	139777	172	-	-
DELCO	10479998	130013	83	139879	136	139589	171	-	-	DELCO	10480320	-	-	-	-	139777	172	-	-
DELCO	10480011	130011	83	-	-	-	-	-	-	DELCO	10480322	-	-	139878	136	139777	172	-	-
DELCO	10480012	130011	83	-	-	-	-	-	-	DELCO	10480330	-	-	139878	136	139777	172	-	-
DELCO	10480017	-	-	-	-	139777	172	-	-	DELCO	10480331	-	-	-	-	139777	172	-	-
DELCO	10480024	130013	83	-	-	-	-	-	-	DELCO	10480332	-	-	-	-	139777	172	-	-
DELCO	10480025	130013	83	139879	136	139589	171	-	-	DELCO	10480336	-	-	-	-	139777	172	-	-
DELCO	10480027	130013	83	139879	136	139589	171	-	-	DELCO	10480343	-	-	-	-	139777	172	-	-
DELCO	10480028	130013	83	139879	136	139589	171	-	-	DELCO	10480346	-	-	-	-	139777	172	-	-
DELCO	10480033	130011	83	-	-	-	-	-	-	DELCO	10480361	-	-	-	-	139777	172	-	-
DELCO	10480034	130011	83	-	-	-	-	-	-	DELCO	10480362	-	-	-	-	139777	172	-	-
DELCO	10480035	130013	83	139879	136	139589	171	-	-	DELCO	10480378	-	-	-	-	139777	172	-	-
DELCO	10480036	130013	83	139879	136	139589	171	-	-	DELCO	10497083	130001	81	-	-	-	-	-	-
DELCO	10480037	130013	83	139879	136	139589	171	-	-	DELCO	10497106	130011	83	-	-	-	-	-	-
DELCO	10480040	130013	83	139879	136	139589	171	-	-	DELCO	10497107	130011	83	-	-	-	-	-	-
DELCO	10480043	130024	85	-	-	139777	172	-	-	DELCO	10497108	130011	83	-	-	-	-	-	-
DELCO	10480051	130022	84	-	-	139574	171	-	-	DELCO	10497109	130011	83	-	-	-	-	-	-
DELCO	10480052	-	-	-	-	139777	172	-	-	DELCO	10497110	130011	83	-	-	-	-	-	-
DELCO	10480067	130013	83	139879	136	139589	171	-	-	DELCO	10497111	130011	83	-	-	-	-	-	-
DELCO	10480068	130013	83	139879	136	139589	171	-	-	DELCO	10497112	130011	83	-	-	-	-	-	-
DELCO	10480069	130013	83	139879	136	139589	171	-	-	DELCO	10497113	130011	83	-	-	-	-	-	-
DELCO	10480071	-	-	-	-	139777	172	-	-	DELCO	10497114	130011	83	-	-	-	-	-	-
DELCO	10480072	-	-	-	-	139777	172	-	-	DELCO	10497115	130011	83	-	-	-	-	-	-
DELCO	10480074	-	-	-	-	139777	172	-	-	DELCO	10497116	130011	83	-	-	-	-	-	-
DELCO	10480076	-	-	-	-	139777	172	-	-	DELCO	10497117	130011	83	-	-	-	-	-	-
DELCO	10480078	-	-	-	-	139777	172	-	-	DELCO	10497118	130013	83	139879	136	139589	171	-	-
DELCO	10480079	-	-	-	-	139777	172	-	-	DELCO	10497119	130013	83	139879	136	139589	171	-	-
DELCO	10480084	130013	83	139879	136	139589	171	-	-	DELCO	10497120	130013	83	139879	136	139589	171	-	-
DELCO	10480085	130013	83	139879	136	139589	171	-	-	DELCO	10497121	130013	83	139879	136	139589	171	-	-
DELCO	10480086	130013	83	139879	136	139589	171	-	-	DELCO	10497122	130011	83	-	-	-	-	-	-
DELCO	10480090	130013	83	139879	136	139589	171	-	-	DELCO	10497123	130011	83	-	-	-	-	-	-
DELCO	10480091	130013	83	139879	136	139589	171	-	-	DELCO	10497144	130013	83	139879	136	139589	171	-	-
DELCO	10480094	130013	83	139879	136	139589	171	-	-	DELCO	10497145	130013	83	139879	136	139589	171	-	-
DELCO	10480097	130013	83	139879	136	139589	171	-	-	DELCO	10497176	130011	83	-	-	-	-	-	-
DELCO	10480105	130013	83	139879	136	139589	171	-	-	DELCO	11030341	130001	81	-	-	-	-	-	-
DELCO	10480111	130013	83	-	-	-	-	-	-	DELCO	15757624	-	-	-	-	139777	172	-	-
DELCO	10480112	130013	83	-	-	-	-	-	-	DELCO	21020854	130013	83	139879	136	139589	171	-	-
DELCO	10480115	130013	83	139879	136	139589	171	-	-	DELCO	21021447	130013	83	139879	136	139589	171	-	-
DELCO	10480119	-	-	-	-	139777	172	-	-	DELCO	21022772	130013	83	139879	136	139589	171	-	-
DELCO	10480127	130013	83	139879	136	139589	171	-	-	DELCO	21022893	130013	83	139879	136	139589	171	-	-
DELCO	10480136	130013	83	139879	136	139589	171	-	-	DELCO	21023516	130013	83	139879	136	139589	171	-	-
DELCO	10480138	130013	83	-	-	-	-	-	-	DELCO	21023702	130013	83	139879	136	139589	171	-	-
DELCO	10480157	130013	83	139879	136	139589	171	-	-	DELCO	21023724	130013	83	139879	136	139589	171	-	-
DELCO	10480167	-	-	-	-	139777	172	-	-	DELCO	90543910	130020	85	139877	136	139571	172	-	-
DELCO	10480170	-	-	-	-	139777	172	-	-	DELCO	104880139	130013	83	-	-	139574	171	-	-
DELCO	10480181	130013	83	139879	136	139589	171	-	-	DELCO	104880200	130013	83	-	-	139574	171	-	-
DELCO	10480182	130024	85	-	-	139777	172	-	-	DELCO	104880202	130013	83	-	-	139574	171	-	-
DELCO	10480184	-	-	-	-	139777	172	-	-	DELCO	10SITYPE116	130018	82	-	-	-	-	-	-
DELCO	10480195	-	-	-	-	139777	172	-	-	DELCO	1217101DR	130019	84	139877	136	139576	171	-	-
DELCO	10480203	130013	83	-	-	139574	171	-	-	DELCO	20SI	130018	82	-	-	-	-	-	-
DELCO	10480207	-	-	-	-	139777	172	-	-	DELCO	27SITYPE200	130018	82	-	-	-	-	-	-
DELCO	10480214	130024	85	139878	136	139777	172	-	-	DELCO	29SI	130018	82	-	-	-	-	-	-
DELCO	10480215	130024	85	139878	136	139777	172	-	-	DELCO	30SI	130018	82	-	-	-	-	-	-
DELCO	10480217	-	-	-	-	139777	172	-	-	DELCO	512001A	130427	100	-	-	-	-	-	-
DELCO	10480218	-	-	-	-	139777	172	-	-	DELCO	QX24C3A	130019	84	139877	136	139576	171	-	-
DELCO	10480240	130024	85	-	-	139777	172	-	-	DELCO	QX26K2	130019	84	139877	136	139576	171	-	-
DELCO	10480251	-	-	-	-	139777	172	-	-	DELCO	QX5L2	130019	84	139877	136	139576	171	-	-
DELCO	10480252	-	-	-	-	139777	172	-	-	DELCO	QX7A3	130019	84	139877	136	139576	171	-	-
DELCO	10480262	130024	85	-	-	139777	172	-	-	DELCO	QX7K2	130019	84	139877	136	139576	171	-	-
DELCO	10480264	130024	85	-	-	139777	172	-	-	DELCO	QX9C3	130019	84	139877	136	139576	171	-	-
DELCO	10480288	-	-	-	-	139777	172	-	-	DELCO	QX9M2	130019	84	139877	136	139576	171	-	-
DELCO	10480292	-	-	139878	136	139777	172	-	-	DELCO	QV12ESA	130019	84	139877	136	139576	171	-	-
DELCO	10480299	-	-	-	-	139777	172	-	-	DELCO	QV13F4	130019	84	139877	136	139576	171	-	-

*1 = n.r. = negative-regulation / 2 = p.r. = positive-regulation

OE names and numbers for references only.

Generator zu HÜCO Alternator to HÜCO

O.E.M	Generator Alternator	Regler Reguator	Seite Page	Kohle- bürsten- halter Carbon Brush Holder	Seite Page	Gleich- richter Rectifier	Seite Page	Dioden Trios Diode Trios	Seite Page	O.E.M	Generator Alternator	Regler Reguator	Seite Page	Kohle- bürsten- halter Carbon Brush Holder	Seite Page	Gleich- richter Rectifier	Seite Page	Dioden Trios Diode Trios	Seite Page
DELCO	QY22J3A	130019	84	139877	136	139576	171	-	-	DENSO	1002111610	132946	129	-	-	-	-	-	-
DELCO	QY23L3	130019	84	139877	136	139576	171	-	-	DENSO	1002111620	132942	129	-	-	-	-	-	-
DELCO	QY2K4A	130019	84	139877	136	139576	171	-	-	DENSO	1002111630	132946	129	-	-	-	-	-	-
DELCO	QY30K2	130019	84	139877	136	139576	171	-	-	DENSO	1002111650	132946	129	-	-	-	-	-	-
DELCO	QY6G3	130019	84	139877	136	139576	171	-	-	DENSO	1002111662	132946	129	-	-	-	-	-	-
DELCO	QY6J5	130019	84	139877	136	139576	171	-	-	DENSO	1002111670	132946	129	-	-	-	-	-	-
DENSO	210008430	132942	129	-	-	-	-	-	-	DENSO	1002111680	132946	129	-	-	-	-	-	-
DENSO	1002111000	132975	127	-	-	-	-	-	-	DENSO	1002111690	132946	129	-	-	-	-	-	-
DENSO	1002111001	132975	127	-	-	-	-	-	-	DENSO	1002112000	132975	127	-	-	-	-	-	-
DENSO	1002111011	132975	127	-	-	-	-	-	-	DENSO	1002112001	132975	127	-	-	-	-	-	-
DENSO	1002111021	132975	127	-	-	-	-	-	-	DENSO	1002112010	132941	127	-	-	-	-	-	-
DENSO	1002111031	132975	127	-	-	-	-	-	-	DENSO	1002112020	132975	127	-	-	-	-	-	-
DENSO	1002111040	132975	127	-	-	-	-	-	-	DENSO	1002112021	132975	127	-	-	-	-	-	-
DENSO	1002111041	132975	127	-	-	-	-	-	-	DENSO	1002112030	132975	127	-	-	-	-	-	-
DENSO	1002111050	132975	127	-	-	-	-	-	-	DENSO	1002112031	132975	127	-	-	-	-	-	-
DENSO	1002111060	132975	127	-	-	-	-	-	-	DENSO	1002112050	132975	127	-	-	-	-	-	-
DENSO	1002111061	132975	127	-	-	-	-	-	-	DENSO	1002112060	132975	127	-	-	-	-	-	-
DENSO	1002111070	132975	127	-	-	-	-	-	-	DENSO	1002112070	132975	127	-	-	-	-	-	-
DENSO	1002111074	132975	127	-	-	-	-	-	-	DENSO	1002112071	132975	127	-	-	-	-	-	-
DENSO	1002111080	132975	127	-	-	-	-	-	-	DENSO	1002112080	132975	127	-	-	-	-	-	-
DENSO	1002111090	132975	127	-	-	-	-	-	-	DENSO	1002112100	132975	127	-	-	-	-	-	-
DENSO	1002111091	132975	127	-	-	-	-	-	-	DENSO	1002112102	132975	127	-	-	-	-	-	-
DENSO	1002111110	132975	127	-	-	-	-	-	-	DENSO	1002112110	132975	127	-	-	-	-	-	-
DENSO	1002111121	132975	127	-	-	-	-	-	-	DENSO	1002112130	132941	127	-	-	-	-	-	-
DENSO	1002111131	132975	127	-	-	-	-	-	-	DENSO	1002112140	132941	127	-	-	-	-	-	-
DENSO	1002111141	132975	127	-	-	-	-	-	-	DENSO	1002112150	132975	127	-	-	-	-	-	-
DENSO	1002111171	132975	127	-	-	-	-	-	-	DENSO	1002112160	132975	127	-	-	-	-	-	-
DENSO	1002111180	132975	127	-	-	-	-	-	-	DENSO	1002112170	132975	127	-	-	-	-	-	-
DENSO	1002111201	132975	127	-	-	-	-	-	-	DENSO	1002112190	132975	127	-	-	-	-	-	-
DENSO	1002111210	132975	127	-	-	-	-	-	-	DENSO	1002112210	132975	127	-	-	-	-	-	-
DENSO	1002111212	132975	127	-	-	-	-	-	-	DENSO	1002112221	132976	128	-	-	-	-	-	-
DENSO	1002111220	132975	127	-	-	-	-	-	-	DENSO	1002112231	132976	128	-	-	-	-	-	-
DENSO	1002111224	132975	127	-	-	-	-	-	-	DENSO	1002112250	132975	127	-	-	-	-	-	-
DENSO	1002111230	132975	127	-	-	-	-	-	-	DENSO	1002112280	132975	127	-	-	-	-	-	-
DENSO	1002111231	132975	127	-	-	-	-	-	-	DENSO	1002112290	132976	128	-	-	-	-	-	-
DENSO	1002111251	132975	127	-	-	-	-	-	-	DENSO	1002112300	132975	127	-	-	-	-	-	-
DENSO	1002111270	132976	128	-	-	-	-	-	-	DENSO	1002112330	132801	130	-	-	-	-	-	-
DENSO	1002111271	132976	128	-	-	-	-	-	-	DENSO	1002112380	132975	127	-	-	-	-	-	-
DENSO	1002111320	132975	127	-	-	-	-	-	-	DENSO	1002112391	132975	127	-	-	-	-	-	-
DENSO	1002111331	132976	128	-	-	-	-	-	-	DENSO	1002112400	132975	127	-	-	-	-	-	-
DENSO	1002111340	132975	127	-	-	-	-	-	-	DENSO	1002112410	132975	127	-	-	-	-	-	-
DENSO	1002111341	132975	127	-	-	-	-	-	-	DENSO	1002112451	132975	127	-	-	-	-	-	-
DENSO	1002111351	132940	127	-	-	-	-	-	-	DENSO	1002112470	132975	127	-	-	-	-	-	-
DENSO	1002111360	132975	127	-	-	-	-	-	-	DENSO	1002112480	132975	127	-	-	-	-	-	-
DENSO	1002111370	132940	127	-	-	-	-	-	-	DENSO	1002112490	132975	127	-	-	-	-	-	-
DENSO	1002111371	132976	128	-	-	-	-	-	-	DENSO	1002112500	132975	127	-	-	-	-	-	-
DENSO	1002111380	132976	128	-	-	-	-	-	-	DENSO	1002112510	132975	127	-	-	-	-	-	-
DENSO	1002111381	132976	128	-	-	-	-	-	-	DENSO	1002112550	132941	127	-	-	-	-	-	-
DENSO	1002111400	132975	127	-	-	-	-	-	-	DENSO	1002112820	132975	127	-	-	-	-	-	-
DENSO	1002111400	132976	128	-	-	-	-	-	-	DENSO	1002112830	132975	127	-	-	-	-	-	-
DENSO	1002111402	132801	130	-	-	-	-	-	-	DENSO	1002112840	132975	127	-	-	-	-	-	-
DENSO	1002111411	132975	127	-	-	-	-	-	-	DENSO	1002112850	132975	127	-	-	-	-	-	-
DENSO	1002111411	132976	128	-	-	-	-	-	-	DENSO	1002112860	132975	127	-	-	-	-	-	-
DENSO	1002111420	132801	130	-	-	-	-	-	-	DENSO	1002113001	132975	127	-	-	-	-	-	-
DENSO	1002111440	132975	127	-	-	-	-	-	-	DENSO	1002113020	132976	128	-	-	-	-	-	-
DENSO	1002111452	132801	130	-	-	-	-	-	-	DENSO	1002113040	132975	127	-	-	-	-	-	-
DENSO	1002111453	132801	130	-	-	-	-	-	-	DENSO	1002113050	132975	127	-	-	-	-	-	-
DENSO	1002111470	132801	130	-	-	-	-	-	-	DENSO	1002113060	132975	127	-	-	-	-	-	-
DENSO	1002111511	132946	129	-	-	-	-	-	-	DENSO	1002113070	132975	127	-	-	-	-	-	-
DENSO	1002111520	132942	129	-	-	-	-	-	-	DENSO	1002113081	132975	127	-	-	-	-	-	-
DENSO	1002111540	132946	129	-	-	-	-	-	-	DENSO	1002113090	132975	127	-	-	-	-	-	-
DENSO	1002111550	132945	129	-	-	-	-	-	-	DENSO	1002113091	132975	127	-	-	-	-	-	-
DENSO	1002111560	132942	129	-	-	-	-	-	-	DENSO	1002113101	132975	127	-	-	-	-	-	-
DENSO	1002111570	132945	129	-	-	-	-	-	-	DENSO	1002113110	132975	127	-	-	-	-	-	-
DENSO	1002111571	132945	129	-	-	-	-	-	-	DENSO	1002113121	132975	127	-	-	-	-	-	-
DENSO	1002111580	132946	129	-	-	-	-	-	-	DENSO	1002113130	132975	127	-	-	-	-	-	-
DENSO	1002111590	132946	129	-	-	-	-	-	-	DENSO	1002113141	132975	127	-	-	-	-	-	-

OE names and numbers for references only.

*1 = n.r. = negative-regulation / 2 = p.r. = positive-regulation

Generator zu HÜCO Alternator to HÜCO

O.E.M	Generator Alternator	Regler Reguator	Seite Page	Kohle- bürsten- halter Carbon Brush Holder	Seite Page	Gleich- richter Rectifier	Seite Page	Dioden Trios Diode Trios	Seite Page	O.E.M	Generator Alternator	Regler Reguator	Seite Page	Kohle- bürsten- halter Carbon Brush Holder	Seite Page	Gleich- richter Rectifier	Seite Page	Dioden Trios Diode Trios	Seite Page
DENSO	1002113150	132975	127	-	-	-	-	-	-	DENSO	1002116270	132943	129	-	-	-	-	-	-
DENSO	1002113151	132975	127	-	-	-	-	-	-	DENSO	1002116640	132946	129	-	-	-	-	-	-
DENSO	1002113170	132975	127	-	-	-	-	-	-	DENSO	1002116720	132945	129	-	-	-	-	-	-
DENSO	1002113180	132975	127	-	-	-	-	-	-	DENSO	1002116760	132946	129	-	-	-	-	-	-
DENSO	1002113181	132975	127	-	-	-	-	-	-	DENSO	1002116770	132946	129	-	-	-	-	-	-
DENSO	1002113200	132975	127	-	-	-	-	-	-	DENSO	1002116860	132942	129	-	-	-	-	-	-
DENSO	1002113210	132975	127	-	-	-	-	-	-	DENSO	1002116890	132946	129	-	-	-	-	-	-
DENSO	1002113220	132975	127	-	-	-	-	-	-	DENSO	1002116900	132946	129	-	-	-	-	-	-
DENSO	1002113221	132975	127	-	-	-	-	-	-	DENSO	1002116920	132946	129	-	-	-	-	-	-
DENSO	1002113240	132975	127	-	-	-	-	-	-	DENSO	1002117000	132975	127	-	-	-	-	-	-
DENSO	1002113251	132975	127	-	-	-	-	-	-	DENSO	1002117050	132975	127	-	-	-	-	-	-
DENSO	1002113260	132975	127	-	-	-	-	-	-	DENSO	1002117060	132975	127	-	-	-	-	-	-
DENSO	1002113270	132975	127	-	-	-	-	-	-	DENSO	1002117070	132941	127	-	-	-	-	-	-
DENSO	1002113280	132975	127	-	-	-	-	-	-	DENSO	1002117090	132975	127	-	-	-	-	-	-
DENSO	1002113300	132975	127	-	-	-	-	-	-	DENSO	1002117110	132975	127	-	-	-	-	-	-
DENSO	1002113310	132941	127	-	-	-	-	-	-	DENSO	1002117130	132975	127	-	-	-	-	-	-
DENSO	1002113321	132975	127	-	-	-	-	-	-	DENSO	1002117140	132975	127	-	-	-	-	-	-
DENSO	1002113340	132975	127	-	-	-	-	-	-	DENSO	1002117210	132975	127	-	-	-	-	-	-
DENSO	1002113350	132975	127	-	-	-	-	-	-	DENSO	1002117230	132975	127	-	-	-	-	-	-
DENSO	1002113352	132975	127	-	-	-	-	-	-	DENSO	1002117240	132941	127	-	-	-	-	-	-
DENSO	1002113380	132976	128	-	-	-	-	-	-	DENSO	1002117250	132975	127	-	-	-	-	-	-
DENSO	1002113390	132975	127	-	-	-	-	-	-	DENSO	1002117280	132975	127	-	-	-	-	-	-
DENSO	1002113391	132975	127	-	-	-	-	-	-	DENSO	1002117290	132975	127	-	-	-	-	-	-
DENSO	1002113410	132975	127	-	-	-	-	-	-	DENSO	1002117320	132940	127	-	-	-	-	-	-
DENSO	1002113440	132975	127	-	-	-	-	-	-	DENSO	1002117390	132975	127	-	-	-	-	-	-
DENSO	1002113490	132975	127	-	-	-	-	-	-	DENSO	1002117430	132975	127	-	-	-	-	-	-
DENSO	1002113500	132975	127	-	-	-	-	-	-	DENSO	1002117440	132975	127	-	-	-	-	-	-
DENSO	1002113520	132975	127	-	-	-	-	-	-	DENSO	1002117450	132975	127	-	-	-	-	-	-
DENSO	1002113530	132975	127	-	-	-	-	-	-	DENSO	1002117500	132941	127	-	-	-	-	-	-
DENSO	1002113540	132975	127	-	-	-	-	-	-	DENSO	1002117580	132975	127	-	-	-	-	-	-
DENSO	1002113560	132975	127	-	-	-	-	-	-	DENSO	1002117610	132975	127	-	-	-	-	-	-
DENSO	1002113610	132975	127	-	-	-	-	-	-	DENSO	1002117620	132975	127	-	-	-	-	-	-
DENSO	1002113630	132975	127	-	-	-	-	-	-	DENSO	1002117952	132973	128	-	-	-	-	-	-
DENSO	1002113640	132976	128	-	-	-	-	-	-	DENSO	1002117990	132973	128	-	-	-	-	-	-
DENSO	1002113650	132975	127	-	-	-	-	-	-	DENSO	1002118030	132975	127	-	-	-	-	-	-
DENSO	1002113680	132975	127	-	-	-	-	-	-	DENSO	1002118060	132975	127	-	-	-	-	-	-
DENSO	1002113700	132975	127	-	-	-	-	-	-	DENSO	1002118070	132975	127	-	-	-	-	-	-
DENSO	1002113740	132975	127	-	-	-	-	-	-	DENSO	1002118090	132975	127	-	-	-	-	-	-
DENSO	1002113980	132801	130	-	-	-	-	-	-	DENSO	1002118100	132975	127	-	-	-	-	-	-
DENSO	1002114003	132946	129	-	-	-	-	-	-	DENSO	1002118130	132975	127	-	-	-	-	-	-
DENSO	1002114050	132946	129	-	-	-	-	-	-	DENSO	1002118350	132975	127	-	-	-	-	-	-
DENSO	1002114060	132946	129	-	-	-	-	-	-	DENSO	1002118360	132975	127	-	-	-	-	-	-
DENSO	1002114080	132946	129	-	-	-	-	-	-	DENSO	1002118530	132973	128	-	-	-	-	-	-
DENSO	1002114091	132946	129	-	-	-	-	-	-	DENSO	1002118640	132975	127	-	-	-	-	-	-
DENSO	1002114140	132943	129	-	-	-	-	-	-	DENSO	1002118680	132973	128	-	-	-	-	-	-
DENSO	1002114141	132945	129	-	-	-	-	-	-	DENSO	1002118980	132973	128	-	-	-	-	-	-
DENSO	1002114160	132942	129	-	-	-	-	-	-	DENSO	1002119190	132945	129	-	-	-	-	-	-
DENSO	1002114170	132942	129	-	-	-	-	-	-	DENSO	1002119320	132945	129	-	-	-	-	-	-
DENSO	1002114180	132946	129	-	-	-	-	-	-	DENSO	1002119340	132945	129	-	-	-	-	-	-
DENSO	1002114200	132946	129	-	-	-	-	-	-	DENSO	1002119700	132975	127	-	-	-	-	-	-
DENSO	1002114210	132946	129	-	-	-	-	-	-	DENSO	1002130421	132975	127	-	-	-	-	-	-
DENSO	1002114220	132946	129	-	-	-	-	-	-	DENSO	1002130451	132975	127	-	-	-	-	-	-
DENSO	1002114230	132946	129	-	-	-	-	-	-	DENSO	1002130700	132975	127	-	-	-	-	-	-
DENSO	1002114240	132946	129	-	-	-	-	-	-	DENSO	1002130710	132975	127	-	-	-	-	-	-
DENSO	1002114250	132946	129	-	-	-	-	-	-	DENSO	1002130730	132975	127	-	-	-	-	-	-
DENSO	1002114290	132942	129	-	-	-	-	-	-	DENSO	1002130740	132975	127	-	-	-	-	-	-
DENSO	1002114320	132942	129	-	-	-	-	-	-	DENSO	1002130941	132975	127	-	-	-	-	-	-
DENSO	1002114350	132942	129	-	-	-	-	-	-	DENSO	1002131011	132975	127	-	-	-	-	-	-
DENSO	1002114360	132946	129	-	-	-	-	-	-	DENSO	1002131040	132975	127	-	-	-	-	-	-
DENSO	1002114382	132946	129	-	-	-	-	-	-	DENSO	1002131050	132975	127	-	-	-	-	-	-
DENSO	1002114410	132942	129	-	-	-	-	-	-	DENSO	1002131060	132975	127	-	-	-	-	-	-
DENSO	1002114460	132946	129	-	-	-	-	-	-	DENSO	1002131130	132975	127	-	-	-	-	-	-
DENSO	1002114482	132946	129	-	-	-	-	-	-	DENSO	1002131140	132975	127	-	-	-	-	-	-
DENSO	1002114550	132946	129	-	-	-	-	-	-	DENSO	1012110160	132973	128	-	-	-	-	-	-
DENSO	1002114560	132946	129	-	-	-	-	-	-	FEMSA	4393206	-	-	139846	137	-	-	-	-
DENSO	1002116090	132975	127	-	-	-	-	-	-	FEMSA	4395131	-	-	139846	137	-	-	-	-
DENSO	1002116221	132946	129	-	-	-	-	-	-	FEMSA	4715786	-	-	139846	137	-	-	-	-

*1 = n.r. = negative-regulation / 2 = p.r. = positive-regulation

OE names and numbers for references only.

Generator zu HÜCO Alternator to HÜCO

O.E.M	Generator Alternator	Regler Reguator	Seite Page	Kohle- bürsten- halter Carbon Brush Holder	Seite Page	Gleich- richter Rectifier	Seite Page	Dioden Trios Diode Trios	Seite Page	O.E.M	Generator Alternator	Regler Reguator	Seite Page	Kohle- bürsten- halter Carbon Brush Holder	Seite Page	Gleich- richter Rectifier	Seite Page	Dioden Trios Diode Trios	Seite Page
FEMSA	5920974	-	-	139846	137	-	-	-	-	FIAT	46532668	130618	62	-	-	-	-	-	-
FEMSA	9120331853	-	-	-	-	139652	172	-	-	FIAT	46813061	130618	62	-	-	-	-	-	-
FEMSA	9120331854	-	-	-	-	139652	172	-	-	FIAT	46832123	130618	62	-	-	-	-	-	-
FEMSA	9120331863	-	-	-	-	139652	172	-	-	FIAT	77111450	130512	45	-	-	139111	154	-	-
FEMSA	9120331864	-	-	-	-	139652	172	-	-	FIAT	82376858	-	-	139846	137	-	-	-	-
FEMSA	9120331872	-	-	-	-	139652	172	-	-	FIAT	1305709080	-	-	-	-	139094	178	-	-
FIAT	4395134	-	-	139846	137	-	-	-	-	FIAT	1312390080	130796	94	-	-	-	-	-	-
FIAT	4474812	-	-	139801	135	-	-	-	-	FIAT	9512259680	130555	54	-	-	-	-	-	-
FIAT	4474815	-	-	139801	135	-	-	-	-	FIAT	9612259680	130555	54	-	-	139473	151	-	-
FIAT	4479062	-	-	139846	137	-	-	-	-	FIAT	9617842880	130555	54	-	-	-	-	-	-
FIAT	4711700	-	-	139846	137	-	-	-	-	FORD	1012257	130824	93	-	-	-	-	-	-
FIAT	7546342	-	-	-	-	139581	176	-	-	FORD	5030378	130040	86	-	-	-	-	-	-
FIAT	7546660	-	-	-	-	139581	176	-	-	FORD	7308195	130040	86	-	-	-	-	-	-
FIAT	7546686	-	-	-	-	139581	176	-	-	FORD	9578537	130512	45	-	-	139111	154	-	-
FIAT	7552675	-	-	-	-	139581	176	-	-	FORD	1024864	130040	86	-	-	-	-	-	-
FIAT	7711144	130512	45	-	-	139111	154	-	-	FORD	1104987	130040	86	-	-	-	-	-	-
FIAT	7721122	-	-	-	-	139094	178	-	-	FORD	5030178	130040	86	-	-	-	-	-	-
FIAT	7762899	130796	94	-	-	-	-	-	-	FORD	5030378	130040	86	-	-	-	-	-	-
FIAT	7769840	130796	94	-	-	-	-	-	-	FORD	6729337	130040	86	-	-	-	-	-	-
FIAT	7779820	-	-	-	-	139094	178	-	-	FORD	7066376	130040	86	-	-	-	-	-	-
FIAT	7779821	-	-	-	-	139094	178	-	-	FORD	7308195	130040	86	-	-	-	-	-	-
FIAT	7779915	-	-	-	-	139094	178	-	-	FORD	86AB10300NA000-	-	-	-	-	139127	159	-	-
FIAT	7781075	130796	94	-	-	-	-	-	-	FORD	86AB10300NB	130820	92	-	-	-	-	-	-
FIAT	7782314	130796	94	-	-	-	-	-	-	FORD	93BB10300BA	130040	86	-	-	-	-	-	-
FIAT	7782315	130796	94	-	-	-	-	-	-	FORD	93BB10300FD	130040	86	-	-	-	-	-	-
FIAT	7788683	-	-	-	-	139094	178	-	-	FORD	93BB10300FE	130040	86	-	-	-	-	-	-
FIAT	7788684	130796	94	-	-	-	-	-	-	FORD	93BB10300FE	130040	86	-	-	-	-	-	-
FIAT	46305329	-	-	-	-	139075	175	-	-	FORD	93BB10300FF	130040	86	-	-	-	-	-	-
FIAT	46404424	-	-	-	-	139075	175	-	-	FORD	95FB10300AA	130824	93	-	-	-	-	-	-
FIAT	46412681	130796	94	-	-	-	-	-	-	FORD	97BB10300BA	130040	86	-	-	-	-	-	-
FIAT	46413021	130796	94	-	-	-	-	-	-	FORD	97BB10300BB	130040	86	-	-	-	-	-	-
FIAT	46419297	-	-	-	-	139094	178	-	-	FORD	97BB10300BC	130040	86	-	-	-	-	-	-
FIAT	46419321	-	-	-	-	139094	178	-	-	FORD	97BB10300BD	130040	86	-	-	-	-	-	-
FIAT	46420960	-	-	-	-	139094	178	-	-	FORD	98AB10300GD	130771	95	-	-	139090	177	-	-
FIAT	46420961	-	-	-	-	139094	178	-	-	FORD	98AB10300GH	130771	95	-	-	139090	177	-	-
FIAT	46420962	-	-	-	-	139094	178	-	-	FORD	E7GZ10346A	132915	125	-	-	-	-	-	-
FIAT	46420963	-	-	-	-	139075	175	-	-	FORD	E8BZ10346A	132915	125	-	-	-	-	-	-
FIAT	46420966	-	-	-	-	139075	175	-	-	FORD	E8BZ10346B	132915	125	-	-	-	-	-	-
FIAT	46422107	-	-	-	-	139094	178	-	-	FORD	E8GY10346A	132983	124	-	-	-	-	-	-
FIAT	46423663	-	-	-	-	139094	178	-	-	FORD	E8GY10346B	132983	124	-	-	-	-	-	-
FIAT	46425518	-	-	-	-	139075	175	-	-	FORD	E8NN10316	130822	92	-	-	-	-	-	-
FIAT	46428730	-	-	-	-	139075	175	-	-	FORD	E92Z10346A	132914	125	-	-	-	-	-	-
FIAT	46428733	-	-	-	-	139094	178	-	-	FORD	E92Z10346B	132914	125	-	-	-	-	-	-
FIAT	46428734	-	-	-	-	139075	175	-	-	FORD	E9BZ10346A	132983	124	-	-	-	-	-	-
FIAT	46430112	-	-	-	-	139075	175	-	-	FORD	ESGY10346C	132914	125	-	-	-	-	-	-
FIAT	46430524	-	-	-	-	139094	178	-	-	FORD	ESGY10346D	132914	125	-	-	-	-	-	-
FIAT	46430525	-	-	-	-	139094	178	-	-	FORD	F0BZ10346A	132915	125	-	-	-	-	-	-
FIAT	46430526	-	-	-	-	139094	178	-	-	FORD	F0CZ10346B	132915	125	-	-	-	-	-	-
FIAT	46430527	-	-	-	-	139094	178	-	-	FORD	F3AU10300CA	130040	86	-	-	-	-	-	-
FIAT	46430528	-	-	-	-	139094	178	-	-	FORD	Q9K3B	130771	95	-	-	139090	177	-	-
FIAT	46430529	-	-	-	-	139075	175	-	-	FORD	R93BB10300FE	130040	86	-	-	-	-	-	-
FIAT	46430530	-	-	-	-	139075	175	-	-	FORD	V90DB10346AA	130533	72	-	-	139174	168	-	-
FIAT	46430531	-	-	-	-	139075	175	-	-	GM	3493814	130019	84	139877	136	139576	171	-	-
FIAT	46430533	-	-	-	-	139075	175	-	-	GM	3493823	130019	84	139877	136	139576	171	-	-
FIAT	46432413	-	-	-	-	139075	175	-	-	GM	3493847	130019	84	139877	136	139576	171	-	-
FIAT	46432733	130796	94	-	-	-	-	-	-	GM	3493855	130019	84	139877	136	-	-	-	-
FIAT	46434931	130796	94	-	-	-	-	-	-	GM	3493947	130019	84	139877	136	139576	171	-	-
FIAT	46434933	130796	94	-	-	-	-	-	-	GM	3493955	130019	84	139877	136	139576	171	-	-
FIAT	46436507	-	-	-	-	139094	178	-	-	GM	9117851	130020	85	139877	136	139571	172	-	-
FIAT	46439036	-	-	-	-	139075	175	-	-	GM	10418888	130650	63	-	-	-	-	-	-
FIAT	46442777	-	-	-	-	139075	175	-	-	GM	97037724	132857	122	-	-	-	-	-	-
FIAT	46445658	-	-	-	-	139075	175	-	-	GM	97074611	132857	122	-	-	-	-	-	-
FIAT	46445660	-	-	-	-	139075	175	-	-	GM	97113770	132857	122	-	-	-	-	-	-
FIAT	46447117	130796	94	-	-	-	-	-	-	GM	97150200	132866	121	-	-	-	-	-	-
FIAT	46448434	-	-	-	-	139075	175	-	-	GM	97150200	132871	121	-	-	-	-	-	-
FIAT	46472226	-	-	-	-	139075	175	-	-	HITA	54209735010	130796	94	-	-	-	-	-	-
FIAT	46521788	130618	62	-	-	-	-	-	-	HITA	CR150132B	-	-	-	-	139612	195	-	-

OE names and numbers for references only.

*1 = n.r. = negative-regulation / 2 = p.r. = positive-regulation

HÜCO

Generator zu HÜCO Alternator to HÜCO

O.E.M	Generator Alternator	Regler Reguator	Seite Page	Kohle- bürsten- halter Carbon Brush Holder	Seite Page	Gleich- richter Rectifier	Seite Page	Dioden Trios Diode Trios	Seite Page	O.E.M	Generator Alternator	Regler Reguator	Seite Page	Kohle- bürsten- halter Carbon Brush Holder	Seite Page	Gleich- richter Rectifier	Seite Page	Dioden Trios Diode Trios	Seite Page
HITA.	L140119C	-	-	-	-	139610	194	-	-	HITA.	LR150203	132996	120	-	-	139610	194	-	-
HITA.	L170730Z	-	-	-	-	139255	194	-	-	HITA.	LR150205	132996	120	-	-	-	-	-	-
HITA.	L190720B	132854	123	-	-	-	-	-	-	HITA.	LR150205B	132996	120	-	-	139610	194	-	-
HITA.	LR1120701	132849	121	-	-	-	-	-	-	HITA.	LR150206	132996	120	-	-	139610	194	-	-
HITA.	LR13536	-	-	-	-	139543	193	-	-	HITA.	LR150211B	132996	120	-	-	139610	194	-	-
HITA.	LR13544	-	-	-	-	139543	193	-	-	HITA.	LR150212B	132996	120	-	-	139610	194	-	-
HITA.	LR13551	-	-	-	-	139543	193	-	-	HITA.	LR150401	132996	120	-	-	139619	195	-	-
HITA.	LR13553	-	-	-	-	139543	193	-	-	HITA.	LR150401C	132996	120	-	-	139619	195	-	-
HITA.	LR140120E	-	-	-	-	139617	194	-	-	HITA.	LR150402	132996	120	-	-	139619	195	-	-
HITA.	LR140125B	132996	120	-	-	-	-	-	-	HITA.	LR150402C	132996	120	-	-	139619	195	-	-
HITA.	LR140125C	132996	120	-	-	-	-	-	-	HITA.	LR150403	132996	120	-	-	139619	195	-	-
HITA.	LR140130B	132996	120	-	-	-	-	-	-	HITA.	LR150410B	132996	120	-	-	-	-	-	-
HITA.	LR140130P	132996	120	-	-	139619	195	-	-	HITA.	LR150410C	132996	120	-	-	-	-	-	-
HITA.	LR140131	132996	120	-	-	139617	194	-	-	HITA.	LR150410CA	132996	120	-	-	-	-	-	-
HITA.	LR140131B	132996	120	-	-	139617	194	-	-	HITA.	LR150410F	132996	120	-	-	-	-	-	-
HITA.	LR140138	132996	120	-	-	-	-	-	-	HITA.	LR150415	132857	122	-	-	-	-	-	-
HITA.	LR140402	132996	120	-	-	139619	195	-	-	HITA.	LR150419B	132996	120	-	-	-	-	-	-
HITA.	LR140406	132996	120	-	-	-	-	-	-	HITA.	LR150419BA	132996	120	-	-	-	-	-	-
HITA.	LR140408	132996	120	-	-	139619	195	-	-	HITA.	LR150419F	132996	120	-	-	-	-	-	-
HITA.	LR140410B	132996	120	-	-	-	-	-	-	HITA.	LR150421	132857	122	-	-	-	-	-	-
HITA.	LR140410BA	132996	120	-	-	-	-	-	-	HITA.	LR150421C	132996	120	-	-	139619	195	-	-
HITA.	LR140410F	132996	120	-	-	-	-	-	-	HITA.	LR150423	132996	120	-	-	139619	195	-	-
HITA.	LR140411	132996	120	-	-	-	-	-	-	HITA.	LR150423B	132996	120	-	-	139619	195	-	-
HITA.	LR140411B	132996	120	-	-	-	-	-	-	HITA.	LR150425B	132996	120	-	-	139619	195	-	-
HITA.	LR140411BA	132996	120	-	-	-	-	-	-	HITA.	LR150428E	132996	120	-	-	-	-	-	-
HITA.	LR140411F	132996	120	-	-	-	-	-	-	HITA.	LR150428S	132948	122	-	-	-	-	-	-
HITA.	LR140415	-	-	-	-	139619	195	-	-	HITA.	LR150428T	132996	120	-	-	-	-	-	-
HITA.	LR140415B	132996	120	-	-	139619	195	-	-	HITA.	LR150430C	132996	120	-	-	-	-	-	-
HITA.	LR140419T	132996	120	-	-	-	-	-	-	HITA.	LR150430S	132948	122	-	-	-	-	-	-
HITA.	LR140421T	132996	120	-	-	-	-	-	-	HITA.	LR150430T	132996	120	-	-	-	-	-	-
HITA.	LR140422E	132996	120	-	-	-	-	-	-	HITA.	LR150431	132996	120	-	-	139619	195	-	-
HITA.	LR140422T	132996	120	-	-	-	-	-	-	HITA.	LR150432	132996	120	-	-	139619	195	-	-
HITA.	LR140423	132996	120	-	-	-	-	-	-	HITA.	LR150434B	132996	120	-	-	139619	195	-	-
HITA.	LR140423F	132996	120	-	-	-	-	-	-	HITA.	LR150435	132996	120	-	-	-	-	-	-
HITA.	LR15002	-	-	-	-	139613	195	-	-	HITA.	LR150435S	132948	122	-	-	-	-	-	-
HITA.	LR150101B	-	-	-	-	139612	195	-	-	HITA.	LR150435T	132996	120	-	-	-	-	-	-
HITA.	LR15011	-	-	-	-	139613	195	-	-	HITA.	LR150436	132996	120	-	-	-	-	-	-
HITA.	LR150117C	-	-	-	-	139610	194	-	-	HITA.	LR150438B	132857	122	-	-	139619	195	-	-
HITA.	LR15011A	-	-	-	-	139613	195	-	-	HITA.	LR150439B	132857	122	-	-	139619	195	-	-
HITA.	LR150125	-	-	-	-	139612	195	-	-	HITA.	LR150443S	132948	122	-	-	-	-	-	-
HITA.	LR150125B	-	-	-	-	139612	195	-	-	HITA.	LR150443T	132948	122	-	-	-	-	-	-
HITA.	LR150132B	-	-	-	-	139612	195	-	-	HITA.	LR150444	132857	122	-	-	-	-	-	-
HITA.	LR150133	132996	120	-	-	-	-	-	-	HITA.	LR150444B	132857	122	-	-	139619	195	-	-
HITA.	LR150133B	132996	120	-	-	139610	194	-	-	HITA.	LR150448	132857	122	-	-	139619	195	-	-
HITA.	LR150133C	132996	120	-	-	-	-	-	-	HITA.	LR150449	132857	122	-	-	-	-	-	-
HITA.	LR150133E	132996	120	-	-	139610	194	-	-	HITA.	LR150449B	132857	122	-	-	139619	195	-	-
HITA.	LR150135	132996	120	-	-	-	-	-	-	HITA.	LR150452	132857	122	-	-	139619	195	-	-
HITA.	LR150135E	132996	120	-	-	139610	194	-	-	HITA.	LR15055B	132996	120	-	-	-	-	-	-
HITA.	LR150136E	132996	120	-	-	139610	194	-	-	HITA.	LR150704	-	-	-	-	139255	194	-	-
HITA.	LR150139P	132996	120	-	-	139619	195	-	-	HITA.	LR15079C	132996	120	-	-	-	-	-	-
HITA.	LR150140	-	-	-	-	139612	195	-	-	HITA.	LR15079H	132996	120	-	-	139610	194	-	-
HITA.	LR150146	132996	120	-	-	-	-	-	-	HITA.	LR15079S	132996	120	-	-	-	-	-	-
HITA.	LR150146B	132996	120	-	-	-	-	-	-	HITA.	LR15098B	-	-	-	-	139612	195	-	-
HITA.	LR150146C	132996	120	-	-	-	-	-	-	HITA.	LR15099	-	-	-	-	139612	195	-	-
HITA.	LR150147C	132996	120	-	-	139610	194	-	-	HITA.	LR15099B	-	-	-	-	139612	195	-	-
HITA.	LR150148C	132996	120	-	-	139610	194	-	-	HITA.	LR15512C	132996	120	-	-	-	-	-	-
HITA.	LR150155B	132996	120	-	-	-	-	-	-	HITA.	LR15516	132996	120	-	-	-	-	-	-
HITA.	LR150157B	132996	120	-	-	139610	194	-	-	HITA.	LR15516B	132996	120	-	-	139610	194	-	-
HITA.	LR150158	-	-	-	-	139610	194	-	-	HITA.	LR15516P	132996	120	-	-	139619	195	-	-
HITA.	LR150162	132996	120	-	-	139610	194	-	-	HITA.	LR155406B	132996	120	-	-	-	-	-	-
HITA.	LR150165	-	-	-	-	139610	194	-	-	HITA.	LR155407B	132996	120	-	-	-	-	-	-
HITA.	LR150186B	-	-	-	-	139612	195	-	-	HITA.	LR155407C	132996	120	-	-	-	-	-	-
HITA.	LR150186C	-	-	-	-	139612	195	-	-	HITA.	LR155407CA	132996	120	-	-	-	-	-	-
HITA.	LR150193	132996	120	-	-	139610	194	-	-	HITA.	LR155407F	132996	120	-	-	-	-	-	-
HITA.	LR150201	132996	120	-	-	139610	194	-	-	HITA.	LR155408	132996	120	-	-	139619	195	-	-
HITA.	LR150201B	132996	120	-	-	139610	194	-	-	HITA.	LR155409	132996	120	-	-	-	-	-	-
HITA.	LR150202	132996	120	-	-	139610	194	-	-	HITA.	LR155410B	132996	120	-	-	-	-	-	-

*1 = n.r. = negative-regulation / 2 = p.r. = positive-regulation

O.E names and numbers for references only.

Generator zu HÜCO Alternator to HÜCO

O.E.M	Generator Alternator	Regler Reguator	Seite Page	Kohle- bürsten- halter Carbon Brush Holder	Seite Page	Gleich- richter Rectifier	Seite Page	Dioden Trios Diode Trios	Seite Page	O.E.M	Generator Alternator	Regler Reguator	Seite Page	Kohle- bürsten- halter Carbon Brush Holder	Seite Page	Gleich- richter Rectifier	Seite Page	Dioden Trios Diode Trios	Seite Page
HITA.	LR155410BA	132996	120	-	-	-	-	-	-	HITA.	LR160447B	132857	122	-	-	-	-	-	-
HITA.	LR155410F	132996	120	-	-	-	-	-	-	HITA.	LR160448B	132857	122	-	-	-	-	-	-
HITA.	LR155414	132996	120	-	-	-	-	-	-	HITA.	LR16067B	132996	120	-	-	-	-	-	-
HITA.	LR155414F	132996	120	-	-	-	-	-	-	HITA.	LR16067C	132996	120	-	-	-	-	-	-
HITA.	LR155415	132996	120	-	-	-	-	-	-	HITA.	LR16067H	132996	120	-	-	139618	195	-	-
HITA.	LR155416	132996	120	-	-	-	-	-	-	HITA.	LR16067S	132996	120	-	-	-	-	-	-
HITA.	LR155418B	132857	122	-	-	-	-	-	-	HITA.	LR160723	132852	123	-	-	-	-	-	-
HITA.	LR155419B	132857	122	-	-	-	-	-	-	HITA.	LR16079B	132996	120	-	-	-	-	-	-
HITA.	LR160107B	132996	120	-	-	139618	195	-	-	HITA.	LR16092C	132996	120	-	-	139618	195	-	-
HITA.	LR160108B	132996	120	-	-	139618	195	-	-	HITA.	LR16096	132996	120	-	-	-	-	-	-
HITA.	LR160131	132996	120	-	-	-	-	-	-	HITA.	LR16096B	132996	120	-	-	-	-	-	-
HITA.	LR160134	132996	120	-	-	139618	195	-	-	HITA.	LR16096C	132996	120	-	-	139618	195	-	-
HITA.	LR160134B	132996	120	-	-	139618	195	-	-	HITA.	LR16096H	132996	120	-	-	139618	195	-	-
HITA.	LR160135	132996	120	-	-	139618	195	-	-	HITA.	LR16097	132996	120	-	-	-	-	-	-
HITA.	LR160135B	132996	120	-	-	139618	195	-	-	HITA.	LR16097B	-	-	-	-	139618	195	-	-
HITA.	LR160143	132996	120	-	-	139618	195	-	-	HITA.	LR165704	-	-	-	-	139255	194	-	-
HITA.	LR160143B	132996	120	-	-	139618	195	-	-	HITA.	LR165704B	-	-	-	-	139255	194	-	-
HITA.	LR160144	132996	120	-	-	139618	195	-	-	HITA.	LR165708	132853	123	-	-	-	-	-	-
HITA.	LR1601446	-	-	-	-	139618	195	-	-	HITA.	LR165708C	132855	123	-	-	-	-	-	-
HITA.	LR160146	132996	120	-	-	139618	195	-	-	HITA.	LR165708E	132855	123	-	-	-	-	-	-
HITA.	LR160146B	132996	120	-	-	139618	195	-	-	HITA.	LR170401	132996	120	-	-	-	-	-	-
HITA.	LR160147E	132996	120	-	-	139618	195	-	-	HITA.	LR170402	132996	120	-	-	-	-	-	-
HITA.	LR160147F	132996	120	-	-	139618	195	-	-	HITA.	LR170402B	132996	120	-	-	-	-	-	-
HITA.	LR160148E	132996	120	-	-	139618	195	-	-	HITA.	LR170402C	132996	120	-	-	-	-	-	-
HITA.	LR160148F	132996	120	-	-	139618	195	-	-	HITA.	LR170402E	132996	120	-	-	-	-	-	-
HITA.	LR160152E	132996	120	-	-	139618	195	-	-	HITA.	LR170404	132996	120	-	-	-	-	-	-
HITA.	LR160152F	132996	120	-	-	139618	195	-	-	HITA.	LR170404B	132996	120	-	-	-	-	-	-
HITA.	LR160164	132996	120	-	-	139618	195	-	-	HITA.	LR170404C	132948	122	-	-	-	-	-	-
HITA.	LR160401	132996	120	-	-	139619	195	-	-	HITA.	LR170406	132996	120	-	-	-	-	-	-
HITA.	LR160401C	132996	120	-	-	139619	195	-	-	HITA.	LR170406B	132996	120	-	-	-	-	-	-
HITA.	LR160412B	132996	120	-	-	-	-	-	-	HITA.	LR170406C	132948	122	-	-	-	-	-	-
HITA.	LR160412F	132996	120	-	-	-	-	-	-	HITA.	LR170406E	132948	122	-	-	-	-	-	-
HITA.	LR160414	132996	120	-	-	-	-	-	-	HITA.	LR170406F	132948	122	-	-	-	-	-	-
HITA.	LR160417	132996	120	-	-	-	-	-	-	HITA.	LR170407E	132996	120	-	-	-	-	-	-
HITA.	LR160418B	132996	120	-	-	-	-	-	-	HITA.	LR170407T	132996	120	-	-	-	-	-	-
HITA.	LR160418C	132857	122	-	-	-	-	-	-	HITA.	LR170408C	132996	120	-	-	-	-	-	-
HITA.	LR160419	132996	120	-	-	-	-	-	-	HITA.	LR170408S	132948	122	-	-	-	-	-	-
HITA.	LR160419B	132857	122	-	-	-	-	-	-	HITA.	LR170408T	132996	120	-	-	-	-	-	-
HITA.	LR160421C	132948	122	-	-	-	-	-	-	HITA.	LR170410	132996	120	-	-	-	-	-	-
HITA.	LR160421F	132948	122	-	-	-	-	-	-	HITA.	LR170412	132996	120	-	-	-	-	-	-
HITA.	LR160422B	132996	120	-	-	-	-	-	-	HITA.	LR170412S	132948	122	-	-	-	-	-	-
HITA.	LR160426E	132996	120	-	-	-	-	-	-	HITA.	LR170412T	132996	120	-	-	-	-	-	-
HITA.	LR160426S	132948	122	-	-	-	-	-	-	HITA.	LR170413	132996	120	-	-	-	-	-	-
HITA.	LR160426T	132996	120	-	-	-	-	-	-	HITA.	LR170414	132996	120	-	-	-	-	-	-
HITA.	LR160427C	132996	120	-	-	-	-	-	-	HITA.	LR170414B	132996	120	-	-	-	-	-	-
HITA.	LR160427S	132948	122	-	-	-	-	-	-	HITA.	LR170414C	132948	122	-	-	-	-	-	-
HITA.	LR160427T	132996	120	-	-	-	-	-	-	HITA.	LR170414E	132948	122	-	-	-	-	-	-
HITA.	LR160428	132996	120	-	-	-	-	-	-	HITA.	LR170417B	132996	120	-	-	-	-	-	-
HITA.	LR160432B	132996	120	-	-	-	-	-	-	HITA.	LR170420	132859	122	-	-	-	-	-	-
HITA.	LR160433B	132857	122	-	-	-	-	-	-	HITA.	LR170420	132993	122	-	-	-	-	-	-
HITA.	LR160433E	132857	122	-	-	-	-	-	-	HITA.	LR170420B	132859	122	-	-	-	-	-	-
HITA.	LR160434B	132857	122	-	-	-	-	-	-	HITA.	LR170420B	132993	122	-	-	-	-	-	-
HITA.	LR160435B	132857	122	-	-	-	-	-	-	HITA.	LR170421	132948	122	-	-	-	-	-	-
HITA.	LR160435E	132857	122	-	-	-	-	-	-	HITA.	LR170424	132948	122	-	-	-	-	-	-
HITA.	LR160436	132996	120	-	-	-	-	-	-	HITA.	LR170427BA	132859	122	-	-	-	-	-	-
HITA.	LR160436S	132948	122	-	-	-	-	-	-	HITA.	LR170427BA	132993	122	-	-	-	-	-	-
HITA.	LR160436T	132996	120	-	-	-	-	-	-	HITA.	LR170505	132866	121	-	-	139242	196	-	-
HITA.	LR160437T	132996	120	-	-	-	-	-	-	HITA.	LR170505	132871	121	-	-	139242	196	-	-
HITA.	LR160440F	132996	120	-	-	-	-	-	-	HITA.	LR170505B	132866	121	-	-	139242	196	-	-
HITA.	LR160441	132996	120	-	-	-	-	-	-	HITA.	LR170505B	132871	121	-	-	139242	196	-	-
HITA.	LR160441F	132996	120	-	-	-	-	-	-	HITA.	LR170717	-	-	-	-	139255	194	-	-
HITA.	LR160442B	132996	120	-	-	-	-	-	-	HITA.	LR170734	132852	123	-	-	-	-	-	-
HITA.	LR160443	132857	122	-	-	-	-	-	-	HITA.	LR170734B	132852	123	-	-	-	-	-	-
HITA.	LR160444	132857	122	-	-	-	-	-	-	HITA.	LR170738	132855	123	-	-	-	-	-	-
HITA.	LR160446	132857	122	-	-	-	-	-	-	HITA.	LR170738B	132855	123	-	-	-	-	-	-
HITA.	LR160446C	132857	122	-	-	-	-	-	-	HITA.	LR170738C	132855	123	-	-	-	-	-	-
HITA.	LR160447	132857	122	-	-	-	-	-	-	HITA.	LR170738E	132855	123	-	-	-	-	-	-

OE names and numbers for references only.

*1 = n.r. = negative-regulation / 2 = p.r. = positive-regulation

HÜCO

Generator zu HÜCO Alternator to HÜCO

O.E.M	Generator Alternator	Regler Reguator	Seite Page	Kohle- bürsten- halter Carbon Brush Holder	Seite Page	Gleich- richter Rectifier	Seite Page	Dioden Trios Diode Trios	Seite Page	O.E.M	Generator Alternator	Regler Reguator	Seite Page	Kohle- bürsten- halter Carbon Brush Holder	Seite Page	Gleich- richter Rectifier	Seite Page	Dioden Trios Diode Trios	Seite Page
HITA.	LR170739	132852	123	-	-	-	-	-	-	HITA.	LT15508C	-	-	-	-	139613	195	-	-
HITA.	LR170739B	132854	123	-	-	-	-	-	-	HITA.	LT15509C	-	-	-	-	139613	195	-	-
HITA.	LR170740B	132854	123	-	-	-	-	-	-	HITA.	LT22554B	-	-	-	-	139613	195	-	-
HITA.	LR180725	132852	123	-	-	-	-	-	-	HITA.	LT22560C	-	-	-	-	139613	195	-	-
HITA.	LR180725E	132854	123	-	-	-	-	-	-	HITA.	LT25554B	-	-	-	-	139613	195	-	-
HITA.	LR180730	132853	123	-	-	-	-	-	-	HONDA	31100P3003	132940	127	-	-	-	-	-	-
HITA.	LR180731B	132855	123	-	-	-	-	-	-	HONDA	31100P98004	132941	127	-	-	-	-	-	-
HITA.	LR180731C	132855	123	-	-	-	-	-	-	HONDA	31100PC09230M	-	-	-	-	139262	199	-	-
HITA.	LR180733B	132854	123	-	-	-	-	-	-	HONDA	31100PD1014	132975	127	-	-	-	-	-	-
HITA.	LR180734C	132854	123	-	-	-	-	-	-	HONDA	31100PD1024	132975	127	-	-	-	-	-	-
HITA.	LR180735	132855	123	-	-	-	-	-	-	HONDA	31100PD1034	-	-	-	-	139262	199	-	-
HITA.	LR180737C	132854	123	-	-	-	-	-	-	HONDA	31100PD2004	132975	127	-	-	-	-	-	-
HITA.	LR190715B	132855	123	-	-	-	-	-	-	HONDA	31100PD2014	132975	127	-	-	-	-	-	-
HITA.	LR190715E	132855	123	-	-	-	-	-	-	HONDA	31100PD2024	132975	127	-	-	-	-	-	-
HITA.	LR190717C	132854	123	-	-	-	-	-	-	HONDA	31100PD2970	132975	127	-	-	-	-	-	-
HITA.	LR190718B	132854	123	-	-	-	-	-	-	HONDA	31100PD2973	132975	127	-	-	-	-	-	-
HITA.	LR225402	-	-	-	-	139619	195	-	-	HONDA	31100PD6014	132941	127	-	-	-	-	-	-
HITA.	LR225403	132998	120	-	-	139619	195	-	-	HONDA	31100PE0003	132975	127	-	-	-	-	-	-
HITA.	LR225407	132998	120	-	-	139619	195	-	-	HONDA	31100PE00030	132976	128	-	-	139262	199	-	-
HITA.	LR225408B	-	-	-	-	139619	195	-	-	HONDA	31100PE0013	132976	128	-	-	-	-	-	-
HITA.	LR225408C	-	-	-	-	139619	195	-	-	HONDA	31100PE0921	132975	127	-	-	-	-	-	-
HITA.	LR225408E	-	-	-	-	139619	195	-	-	HONDA	31100PE09210	-	-	-	-	139262	199	-	-
HITA.	LR225410	132998	120	-	-	139619	195	-	-	HONDA	31100PE7660	132940	127	-	-	-	-	-	-
HITA.	LR225412	132998	120	-	-	-	-	-	-	HONDA	31100PE7661	132940	127	-	-	-	-	-	-
HITA.	LR225412T	132998	120	-	-	-	-	-	-	HONDA	31100PG6013	132976	128	-	-	-	-	-	-
HITA.	LR225413E	132998	120	-	-	-	-	-	-	HONDA	31100PG6023	-	-	-	-	139262	199	-	-
HITA.	LR225413T	132998	120	-	-	-	-	-	-	HONDA	31100PG7013	132940	127	-	-	-	-	-	-
HITA.	LR225414	132998	120	-	-	-	-	-	-	HONDA	31100PG7023	-	-	-	-	139262	199	-	-
HITA.	LR225414T	132998	120	-	-	-	-	-	-	HONDA	31100PH1004	132975	127	-	-	-	-	-	-
HITA.	LR225415B	-	-	-	-	139619	195	-	-	HONDA	31100PH1014	132975	127	-	-	-	-	-	-
HITA.	LR22541BB	132998	120	-	-	-	-	-	-	HONDA	31100PH1024	132975	127	-	-	-	-	-	-
HITA.	LR22565P	132998	120	-	-	139619	195	-	-	HONDA	31100PH10242	-	-	-	-	139260	200	-	-
HITA.	LR22567P	132998	120	-	-	139619	195	-	-	HONDA	31100PH2J010M	-	-	-	-	139260	200	-	-
HITA.	LR22568B	132998	120	-	-	139612	195	-	-	HONDA	31100PH30243	132941	127	-	-	139260	200	-	-
HITA.	LR22580	132998	120	-	-	-	-	-	-	HONDA	31100PH3J01	132941	127	-	-	-	-	-	-
HITA.	LR22580B	132998	120	-	-	-	-	-	-	HONDA	31100PH3J010	-	-	-	-	139260	200	-	-
HITA.	LR235402	132998	120	-	-	139619	195	-	-	HONDA	31100PH50242	-	-	-	-	139260	200	-	-
HITA.	LR235403E	132998	120	-	-	-	-	-	-	HONDA	31100PH5J010M	-	-	-	-	139260	200	-	-
HITA.	LR235403T	132998	120	-	-	-	-	-	-	HONDA	31100PH7004	132941	127	-	-	-	-	-	-
HITA.	LR235404C	132998	120	-	-	-	-	-	-	HONDA	31100PH70040	-	-	-	-	139260	200	-	-
HITA.	LR235404T	132998	120	-	-	-	-	-	-	HONDA	31100PH7013	132941	127	-	-	-	-	-	-
HITA.	LR235405	132998	120	-	-	-	-	-	-	HONDA	31100PH7024	132941	127	-	-	-	-	-	-
HITA.	LR235405T	132998	120	-	-	-	-	-	-	HONDA	31100PH70240	-	-	-	-	139260	200	-	-
HITA.	LR23558	132998	120	-	-	139612	195	-	-	HONDA	31100PHJ004	132941	127	-	-	-	-	-	-
HITA.	LR23570	132998	120	-	-	139612	195	-	-	HONDA	31100PJ0663	132941	127	-	-	-	-	-	-
HITA.	LR23570B	132998	120	-	-	139612	195	-	-	HONDA	31100PJO6633	132941	127	-	-	139260	200	-	-
HITA.	LR23575C	132998	120	-	-	-	-	-	-	HONDA	31100PK1004	132975	127	-	-	-	-	-	-
HITA.	LR23578	132998	120	-	-	-	-	-	-	HONDA	31100PK10147	-	-	-	-	139260	200	-	-
HITA.	LR24034	132998	120	-	-	-	-	-	-	HONDA	31100PK20031	132941	127	-	-	-	-	-	-
HITA.	LR24035	132998	120	-	-	-	-	-	-	HONDA	31100PK2004	132941	127	-	-	-	-	-	-
HITA.	LR26018	132998	120	-	-	-	-	-	-	HONDA	31100PK20146	132941	127	-	-	-	-	-	-
HITA.	LR26018B	132998	120	-	-	-	-	-	-	HONDA	31100PK20241	132941	127	-	-	-	-	-	-
HITA.	LR26020B	132998	120	-	-	-	-	-	-	HONDA	31100PK3A011	132941	127	-	-	-	-	-	-
HITA.	LR26020C	132998	120	-	-	-	-	-	-	HONDA	31100PK3A020M	132941	127	-	-	-	-	-	-
HITA.	LR27002B	132998	120	-	-	-	-	-	-	HONDA	31100PM40030	-	-	-	-	139262	199	-	-
HITA.	LR27003B	132998	120	-	-	-	-	-	-	HONDA	31100PMSA010	-	-	-	-	139262	199	-	-
HITA.	LR27003C	132998	120	-	-	-	-	-	-	HONDA	31100PM8A010	-	-	-	-	139262	199	-	-
HITA.	LR27003E	132998	120	-	-	-	-	-	-	HONDA	31100PP8004	132941	127	-	-	-	-	-	-
HITA.	LRA656	130503	43	-	-	-	-	-	-	HONDA	31100PP80040	-	-	-	-	139260	200	-	-
HITA.	LRA696	130512	45	-	-	-	-	-	-	HONDA	31100PR30030	-	-	-	-	139260	200	-	-
HITA.	LT140105	-	-	-	-	139613	195	-	-	HONDA	31100PR50030	-	-	-	-	139260	200	-	-
HITA.	LT140106C	-	-	-	-	139613	195	-	-	HONDA	31100PR60030	-	-	-	-	139260	200	-	-
HITA.	LT140107E	-	-	-	-	139613	195	-	-	HONDA	31127PD1004	-	-	-	-	139262	199	-	-
HITA.	LT150102	-	-	-	-	139609	194	-	-	HONDA	C1K46	132941	127	-	-	-	-	-	-
HITA.	LT150123B	-	-	-	-	139609	194	-	-	HYUND.	3730021013	132983	124	-	-	-	-	-	-
HITA.	LT150131	-	-	-	-	139609	194	-	-	HYUND.	3730021320	132983	124	-	-	-	-	-	-
HITA.	LT150144	-	-	-	-	139609	194	-	-	HYUND.	3730032520	132910	124	-	-	-	-	-	-

*1 = n.r. = negative-regulation / 2 = p.r. = positive-regulation

O.E names and numbers for references only.

Generator zu HÜCO Alternator to HÜCO

O.E.M	Generator Alternator	Regler Reguator	Seite Page	Kohle- bürsten- halter Carbon Brush Holder	Seite Page	Gleich- richter Rectifier	Seite Page	Dioden Trios Diode Trios	Seite Page	O.E.M	Generator Alternator	Regler Reguator	Seite Page	Kohle- bürsten- halter Carbon Brush Holder	Seite Page	Gleich- richter Rectifier	Seite Page	Dioden Trios Diode Trios	Seite Page
HYUND.	3730035020	132910	124	-	-	-	-	-	-	ISKRA	11201262	130346	117	-	-	-	-	-	-
HYUND.	3790021030	132983	124	-	-	-	-	-	-	ISKRA	11201273	130510	87	-	-	-	-	-	-
ISKRA	11201017	130507	41	-	-	-	-	-	-	ISKRA	11201282	130511	88	-	-	-	-	-	-
ISKRA	11201026	130507	41	-	-	-	-	-	-	ISKRA	11201292	130511	88	-	-	-	-	-	-
ISKRA	11201027	130507	41	-	-	-	-	-	-	ISKRA	11201293	130510	87	-	-	-	-	-	-
ISKRA	11201030	130507	41	-	-	-	-	-	-	ISKRA	11201294	130511	88	-	-	-	-	-	-
ISKRA	11201036	130507	41	-	-	-	-	-	-	ISKRA	11201297	130511	88	-	-	-	-	-	-
ISKRA	11201037	130507	41	-	-	-	-	-	-	ISKRA	11201299	130511	88	-	-	-	-	-	-
ISKRA	11201038	130507	41	-	-	-	-	-	-	ISKRA	11201309	130511	88	-	-	-	-	-	-
ISKRA	11201050	130523	88	-	-	-	-	-	-	ISKRA	11201353	130507	41	-	-	-	-	-	-
ISKRA	11201052	130523	88	-	-	-	-	-	-	ISKRA	11201358	130511	88	-	-	-	-	-	-
ISKRA	11201060	130511	88	-	-	-	-	-	-	ISKRA	11201360	130523	88	-	-	-	-	-	-
ISKRA	11201062	130507	41	-	-	-	-	-	-	ISKRA	11201370	130346	117	-	-	-	-	-	-
ISKRA	11201066	130523	88	-	-	-	-	-	-	ISKRA	11201370	130346	117	-	-	-	-	-	-
ISKRA	11201067	130507	41	-	-	-	-	-	-	ISKRA	11201372	130507	41	-	-	-	-	-	-
ISKRA	11201068	130507	41	-	-	-	-	-	-	ISKRA	11201379	130511	88	-	-	-	-	-	-
ISKRA	11201069	130523	88	-	-	-	-	-	-	ISKRA	11201390	130511	88	-	-	-	-	-	-
ISKRA	11201071	130507	41	-	-	-	-	-	-	ISKRA	11201393	130511	88	-	-	-	-	-	-
ISKRA	11201077	130507	41	-	-	-	-	-	-	ISKRA	11201401	130511	88	-	-	-	-	-	-
ISKRA	11201078	130507	41	-	-	-	-	-	-	ISKRA	11201404	130511	88	-	-	-	-	-	-
ISKRA	11201087	130523	88	-	-	-	-	-	-	ISKRA	11201405	130511	88	-	-	-	-	-	-
ISKRA	11201093	130511	88	-	-	-	-	-	-	ISKRA	11201406	130511	88	-	-	-	-	-	-
ISKRA	11201094	130341	117	-	-	-	-	-	-	ISKRA	11201431	130511	88	-	-	-	-	-	-
ISKRA	11201094	130346	117	-	-	-	-	-	-	ISKRA	11201432	130511	88	-	-	-	-	-	-
ISKRA	11201095	130507	41	-	-	-	-	-	-	ISKRA	11201435	130511	88	-	-	-	-	-	-
ISKRA	11201096	130507	41	-	-	-	-	-	-	ISKRA	11201437	130511	88	-	-	-	-	-	-
ISKRA	11201098	130523	88	-	-	-	-	-	-	ISKRA	11201438	130511	88	-	-	-	-	-	-
ISKRA	11201107	130523	88	-	-	-	-	-	-	ISKRA	11201439	130511	88	-	-	-	-	-	-
ISKRA	11201112	130511	88	-	-	-	-	-	-	ISKRA	11201445	130511	88	-	-	-	-	-	-
ISKRA	11201115	130507	41	-	-	-	-	-	-	ISKRA	11201446	130511	88	-	-	-	-	-	-
ISKRA	11201116	130507	41	-	-	-	-	-	-	ISKRA	11201447	130511	88	-	-	-	-	-	-
ISKRA	11201117	130507	41	-	-	-	-	-	-	ISKRA	11201448	130511	88	-	-	-	-	-	-
ISKRA	11201122	130511	88	-	-	-	-	-	-	ISKRA	11201454	130511	88	-	-	-	-	-	-
ISKRA	11201127	130507	41	-	-	-	-	-	-	ISKRA	11201457	130511	88	-	-	-	-	-	-
ISKRA	11201143	130507	41	-	-	-	-	-	-	ISKRA	11201462	130511	88	-	-	-	-	-	-
ISKRA	11201145	130511	88	-	-	-	-	-	-	ISKRA	11201463	130511	88	-	-	-	-	-	-
ISKRA	11201146	130507	41	-	-	-	-	-	-	ISKRA	11201469	130341	117	-	-	-	-	-	-
ISKRA	11201147	130507	41	-	-	-	-	-	-	ISKRA	11201469	130346	117	-	-	-	-	-	-
ISKRA	11201151	130523	88	-	-	-	-	-	-	ISKRA	11201493	130511	88	-	-	-	-	-	-
ISKRA	11201162	130523	88	-	-	-	-	-	-	ISKRA	11201496	130511	88	-	-	-	-	-	-
ISKRA	11201167	130507	41	-	-	-	-	-	-	ISKRA	11201499	130511	88	-	-	-	-	-	-
ISKRA	11201186	130523	88	-	-	-	-	-	-	ISKRA	11201500	130507	41	-	-	-	-	-	-
ISKRA	11201198	130341	117	-	-	-	-	-	-	ISKRA	11201501	130507	41	-	-	-	-	-	-
ISKRA	11201198	130346	117	-	-	-	-	-	-	ISKRA	11201507	130507	41	-	-	-	-	-	-
ISKRA	11201201	130523	88	-	-	-	-	-	-	ISKRA	11201509	130511	88	-	-	-	-	-	-
ISKRA	11201203	130511	88	-	-	-	-	-	-	ISKRA	11201510	130511	88	-	-	-	-	-	-
ISKRA	11201204	130511	88	-	-	-	-	-	-	ISKRA	11201511	130511	88	-	-	-	-	-	-
ISKRA	11201205	130511	88	-	-	-	-	-	-	ISKRA	11201512	130511	88	-	-	-	-	-	-
ISKRA	11201207	130511	88	-	-	-	-	-	-	ISKRA	11201513	130511	88	-	-	-	-	-	-
ISKRA	11201208	130341	117	-	-	-	-	-	-	ISKRA	11201522	130523	88	-	-	-	-	-	-
ISKRA	11201208	130346	117	-	-	-	-	-	-	ISKRA	11201523	130511	88	-	-	-	-	-	-
ISKRA	11201209	130511	88	-	-	-	-	-	-	ISKRA	11201524	130511	88	-	-	-	-	-	-
ISKRA	11201210	130511	88	-	-	-	-	-	-	ISKRA	11201526	130511	88	-	-	-	-	-	-
ISKRA	11201211	130511	88	-	-	-	-	-	-	ISKRA	11201527	130511	88	-	-	-	-	-	-
ISKRA	11201214	130511	88	-	-	-	-	-	-	ISKRA	11201529	130511	88	-	-	-	-	-	-
ISKRA	11201215	130511	88	-	-	-	-	-	-	ISKRA	11201532	130341	117	-	-	-	-	-	-
ISKRA	11201219	130507	41	-	-	-	-	-	-	ISKRA	11201532	130346	117	-	-	-	-	-	-
ISKRA	11201220	130507	41	-	-	-	-	-	-	ISKRA	11201535	130341	117	-	-	-	-	-	-
ISKRA	11201222	130507	41	-	-	-	-	-	-	ISKRA	11201535	130346	117	-	-	-	-	-	-
ISKRA	11201226	130511	88	-	-	-	-	-	-	ISKRA	11201536	130341	117	-	-	-	-	-	-
ISKRA	11201230	130511	88	-	-	-	-	-	-	ISKRA	11201536	130346	117	-	-	-	-	-	-
ISKRA	11201242	130511	88	-	-	-	-	-	-	ISKRA	11201543	130511	88	-	-	-	-	-	-
ISKRA	11201248	130507	41	-	-	-	-	-	-	ISKRA	11201544	130511	88	-	-	-	-	-	-
ISKRA	11201255	130511	88	-	-	-	-	-	-	ISKRA	11201545	130511	88	-	-	-	-	-	-
ISKRA	11201256	130511	88	-	-	-	-	-	-	ISKRA	11201555	130523	88	-	-	-	-	-	-
ISKRA	11201257	130511	88	-	-	-	-	-	-	ISKRA	11201557	130523	88	-	-	-	-	-	-
ISKRA	11201262	130341	117	-	-	-	-	-	-	ISKRA	11201559	130511	88	-	-	-	-	-	-

OE names and numbers for references only.

*1 = n.r. = negative-regulation / 2 = p.r. = positive-regulation

Generator zu HÜCO Alternator to HÜCO

O.E.M	Generator Alternator	Regler Reguator	Seite Page	Kohle- bürsten- halter Carbon Brush Holder	Seite Page	Gleich- richter Rectifier	Seite Page	Dioden Trios Diode Trios	Seite Page	O.E.M	Generator Alternator	Regler Reguator	Seite Page	Kohle- bürsten- halter Carbon Brush Holder	Seite Page	Gleich- richter Rectifier	Seite Page	Dioden Trios Diode Trios	Seite Page
ISKRA	11201560	130507	41	-	-	-	-	-	-	ISKRA	AAG1327	130507	41	-	-	-	-	-	-
ISKRA	11201564	130511	88	-	-	-	-	-	-	ISKRA	AAG1328	130507	41	-	-	-	-	-	-
ISKRA	11201565	130511	88	-	-	-	-	-	-	ISKRA	AAG1338	130507	41	-	-	-	-	-	-
ISKRA	11201567	130511	88	-	-	-	-	-	-	ISKRA	AAG1339	130507	41	-	-	-	-	-	-
ISKRA	11201568	130511	88	-	-	-	-	-	-	ISKRA	AAG1340	130507	41	-	-	-	-	-	-
ISKRA	11201569	130511	88	-	-	-	-	-	-	ISKRA	AAG1341	130507	41	-	-	-	-	-	-
ISKRA	11201574	130523	88	-	-	-	-	-	-	ISKRA	AAG1342	130507	41	-	-	-	-	-	-
ISKRA	11201580	130511	88	-	-	-	-	-	-	ISKRA	AAK1107	130523	88	-	-	-	-	-	-
ISKRA	11201582	130511	88	-	-	-	-	-	-	ISKRA	AAK1109	130523	88	-	-	-	-	-	-
ISKRA	11201583	130511	88	-	-	-	-	-	-	ISKRA	AAK1110	130523	88	-	-	-	-	-	-
ISKRA	11201584	130511	88	-	-	-	-	-	-	ISKRA	AAK1111	130511	88	-	-	-	-	-	-
ISKRA	11201586	130523	88	-	-	-	-	-	-	ISKRA	AAK1113	130523	88	-	-	-	-	-	-
ISKRA	11201590	130511	88	-	-	-	-	-	-	ISKRA	AAK1114	130507	41	-	-	-	-	-	-
ISKRA	11201595	130511	88	-	-	-	-	-	-	ISKRA	AAK1115	130523	88	-	-	-	-	-	-
ISKRA	11201601	130511	88	-	-	-	-	-	-	ISKRA	AAK1117	130507	41	-	-	-	-	-	-
ISKRA	11201603	130511	88	-	-	-	-	-	-	ISKRA	AAK1118	130507	41	-	-	-	-	-	-
ISKRA	11201604	130511	88	-	-	-	-	-	-	ISKRA	AAK1119	130507	41	-	-	-	-	-	-
ISKRA	11201605	130511	88	-	-	-	-	-	-	ISKRA	AAK1125	130523	88	-	-	-	-	-	-
ISKRA	11201606	130511	88	-	-	-	-	-	-	ISKRA	AAK1128	130511	88	-	-	-	-	-	-
ISKRA	11201610	130511	88	-	-	-	-	-	-	ISKRA	AAK1129	130341	117	-	-	-	-	-	-
ISKRA	11201611	130511	88	-	-	-	-	-	-	ISKRA	AAK1129	130346	117	-	-	-	-	-	-
ISKRA	11201612	130511	88	-	-	-	-	-	-	ISKRA	AAK1131	130523	88	-	-	-	-	-	-
ISKRA	11201613	130511	88	-	-	-	-	-	-	ISKRA	AAK1134	130523	88	-	-	-	-	-	-
ISKRA	11201614	130511	88	-	-	-	-	-	-	ISKRA	AAK1135	130511	88	-	-	-	-	-	-
ISKRA	11201617	130511	88	-	-	-	-	-	-	ISKRA	AAK1137	130507	41	-	-	-	-	-	-
ISKRA	11201624	130511	88	-	-	-	-	-	-	ISKRA	AAK1140	130511	88	-	-	-	-	-	-
ISKRA	11201626	130511	88	-	-	-	-	-	-	ISKRA	AAK1148	130507	41	-	-	-	-	-	-
ISKRA	11201627	130511	88	-	-	-	-	-	-	ISKRA	AAK1150	130511	88	-	-	-	-	-	-
ISKRA	11201632	130511	88	-	-	-	-	-	-	ISKRA	AAK1151	130507	41	-	-	-	-	-	-
ISKRA	11201633	130523	88	-	-	-	-	-	-	ISKRA	AAK1152	130507	41	-	-	-	-	-	-
ISKRA	11201635	130523	88	-	-	-	-	-	-	ISKRA	AAK1153	130523	88	-	-	-	-	-	-
ISKRA	11201639	130511	88	-	-	-	-	-	-	ISKRA	AAK1160	130523	88	-	-	-	-	-	-
ISKRA	11201661	130341	117	-	-	-	-	-	-	ISKRA	AAK1163	130507	41	-	-	-	-	-	-
ISKRA	11201661	130346	117	-	-	-	-	-	-	ISKRA	AAK1165	130511	88	-	-	-	-	-	-
ISKRA	11201668	130511	88	-	-	-	-	-	-	ISKRA	AAK1167	130523	88	-	-	-	-	-	-
ISKRA	11201675	130511	88	-	-	-	-	-	-	ISKRA	AAK1170	130341	117	-	-	-	-	-	-
ISKRA	11201676	130511	88	-	-	-	-	-	-	ISKRA	AAK1170	130346	117	-	-	-	-	-	-
ISKRA	11201679	130511	88	-	-	-	-	-	-	ISKRA	AAK1171	130511	88	-	-	-	-	-	-
ISKRA	11201681	130511	88	-	-	-	-	-	-	ISKRA	AAK1172	130511	88	-	-	-	-	-	-
ISKRA	11201682	130511	88	-	-	-	-	-	-	ISKRA	AAK1173	130511	88	-	-	-	-	-	-
ISKRA	11201691	130511	88	-	-	-	-	-	-	ISKRA	AAK1175	130511	88	-	-	-	-	-	-
ISKRA	11201693	130511	88	-	-	-	-	-	-	ISKRA	AAK1176	130341	117	-	-	-	-	-	-
ISKRA	11201694	130511	88	-	-	-	-	-	-	ISKRA	AAK1176	130346	117	-	-	-	-	-	-
ISKRA	11201695	130511	88	-	-	-	-	-	-	ISKRA	AAK1177	130511	88	-	-	-	-	-	-
ISKRA	11201696	130511	88	-	-	-	-	-	-	ISKRA	AAK1178	130511	88	-	-	-	-	-	-
ISKRA	11201697	130511	88	-	-	-	-	-	-	ISKRA	AAK1179	130511	88	-	-	-	-	-	-
ISKRA	11201698	130511	88	-	-	-	-	-	-	ISKRA	AAK1181	130511	88	-	-	-	-	-	-
ISKRA	11201699	130523	88	-	-	-	-	-	-	ISKRA	AAK1182	130507	41	-	-	-	-	-	-
ISKRA	11201705	130523	88	-	-	-	-	-	-	ISKRA	AAK1183	130507	41	-	-	-	-	-	-
ISKRA	11281502	130507	41	-	-	-	-	-	-	ISKRA	AAK1185	130507	41	-	-	-	-	-	-
ISKRA	31201055	130523	88	-	-	-	-	-	-	ISKRA	AAK1189	130511	88	-	-	-	-	-	-
ISKRA	112D1444	130511	88	-	-	-	-	-	-	ISKRA	AAK1193	130511	88	-	-	-	-	-	-
ISKRA	AAG0403	130507	41	-	-	-	-	-	-	ISKRA	AAK1225	130511	88	-	-	-	-	-	-
ISKRA	AAG1101	130507	41	-	-	-	-	-	-	ISKRA	AAK1309	130523	88	-	-	-	-	-	-
ISKRA	AAG1102	130507	41	-	-	-	-	-	-	ISKRA	AAK1314	130510	87	-	-	-	-	-	-
ISKRA	AAG1103	130507	41	-	-	-	-	-	-	ISKRA	AAK1347	130523	88	-	-	-	-	-	-
ISKRA	AAG1104	130507	41	-	-	-	-	-	-	ISKRA	AAK1352	130523	88	-	-	-	-	-	-
ISKRA	AAG1111	130507	41	-	-	-	-	-	-	ISKRA	AAK1359	130511	88	-	-	-	-	-	-
ISKRA	AAG1117	130507	41	-	-	-	-	-	-	ISKRA	AAK1363	130511	88	-	-	-	-	-	-
ISKRA	AAG1301	130507	41	-	-	-	-	-	-	ISKRA	AAK1367	130523	88	-	-	-	-	-	-
ISKRA	AAG1302	130507	41	-	-	-	-	-	-	ISKRA	AAK1370	130511	88	-	-	-	-	-	-
ISKRA	AAG1307	130507	41	-	-	-	-	-	-	ISKRA	AAK2301	130511	88	-	-	-	-	-	-
ISKRA	AAG1310	130507	41	-	-	-	-	-	-	ISKRA	AAK3501	130511	88	-	-	-	-	-	-
ISKRA	AAG1311	130507	41	-	-	-	-	-	-	ISKRA	AAK3503	130511	88	-	-	-	-	-	-
ISKRA	AAG1314	130507	41	-	-	-	-	-	-	ISKRA	AAK3504	130511	88	-	-	-	-	-	-
ISKRA	AAG1315	130507	41	-	-	-	-	-	-	ISKRA	AAK3505	130511	88	-	-	-	-	-	-
ISKRA	AAG1321	130507	41	-	-	-	-	-	-	ISKRA	AAK3506	130511	88	-	-	-	-	-	-

*1 = n.r. = negative-regulation / 2 = p.r. = positive-regulation

OE names and numbers for references only.

Generator zu HÜCO Alternator to HÜCO

O.E.M	Generator Alternator	Regler Reguator	Seite Page	Kohle- bürsten- halter Carbon Brush Holder	Seite Page	Gleich- richter Rectifier	Seite Page	Dioden Trios Diode Trios	Seite Page	O.E.M	Generator Alternator	Regler Reguator	Seite Page	Kohle- bürsten- halter Carbon Brush Holder	Seite Page	Gleich- richter Rectifier	Seite Page	Dioden Trios Diode Trios	Seite Page
ISKRA	AAK3509	130511	88	-	-	-	-	-	-	ISKRA	AAK4189	130511	88	-	-	-	-	-	-
ISKRA	AAK3510	130511	88	-	-	-	-	-	-	ISKRA	AAK4192	130511	88	-	-	-	-	-	-
ISKRA	AAK3511	130511	88	-	-	-	-	-	-	ISKRA	AAK4195	130511	88	-	-	-	-	-	-
ISKRA	AAK3512	130511	88	-	-	-	-	-	-	ISKRA	AAK4199	130511	88	-	-	-	-	-	-
ISKRA	AAK3513	130511	88	-	-	-	-	-	-	ISKRA	AAK4502	130511	88	-	-	-	-	-	-
ISKRA	AAK3514	130511	88	-	-	-	-	-	-	ISKRA	AAK4503	130511	88	-	-	-	-	-	-
ISKRA	AAK3515	130511	88	-	-	-	-	-	-	ISKRA	AAK4504	130511	88	-	-	-	-	-	-
ISKRA	AAK3516	130511	88	-	-	-	-	-	-	ISKRA	AAK4507	130523	88	-	-	-	-	-	-
ISKRA	AAK3517	130511	88	-	-	-	-	-	-	ISKRA	AAK4509	130523	88	-	-	-	-	-	-
ISKRA	AAK3520	130523	88	-	-	-	-	-	-	ISKRA	AAK4511	130511	88	-	-	-	-	-	-
ISKRA	AAK3525	130511	88	-	-	-	-	-	-	ISKRA	AAK4512	130511	88	-	-	-	-	-	-
ISKRA	AAK3528	130511	88	-	-	-	-	-	-	ISKRA	AAK4514	130511	88	-	-	-	-	-	-
ISKRA	AAK3529	130511	88	-	-	-	-	-	-	ISKRA	AAK4515	130511	88	-	-	-	-	-	-
ISKRA	AAK3530	130511	88	-	-	-	-	-	-	ISKRA	AAK4525	130511	88	-	-	-	-	-	-
ISKRA	AAK3537	130511	88	-	-	-	-	-	-	ISKRA	AAK4527	130511	88	-	-	-	-	-	-
ISKRA	AAK3538	130511	88	-	-	-	-	-	-	ISKRA	AAK4528	130511	88	-	-	-	-	-	-
ISKRA	AAK3540	130511	88	-	-	-	-	-	-	ISKRA	AAK4529	130511	88	-	-	-	-	-	-
ISKRA	AAK3542	130511	88	-	-	-	-	-	-	ISKRA	AAK4531	130523	88	-	-	-	-	-	-
ISKRA	AAK3543	130511	88	-	-	-	-	-	-	ISKRA	AAK4535	130511	88	-	-	-	-	-	-
ISKRA	AAK3544	130511	88	-	-	-	-	-	-	ISKRA	AAK4542	130511	88	-	-	-	-	-	-
ISKRA	AAK3547	130511	88	-	-	-	-	-	-	ISKRA	AAK4547	130511	88	-	-	-	-	-	-
ISKRA	AAK3548	130511	88	-	-	-	-	-	-	ISKRA	AAK4552	130511	88	-	-	-	-	-	-
ISKRA	AAK3553	130511	88	-	-	-	-	-	-	ISKRA	AAK4554	130511	88	-	-	-	-	-	-
ISKRA	AAK3554	130511	88	-	-	-	-	-	-	ISKRA	AAK4555	130511	88	-	-	-	-	-	-
ISKRA	AAK3555	130511	88	-	-	-	-	-	-	ISKRA	AAK4556	130511	88	-	-	-	-	-	-
ISKRA	AAK3557	130523	88	-	-	-	-	-	-	ISKRA	AAK4557	130511	88	-	-	-	-	-	-
ISKRA	AAK3558	130511	88	-	-	-	-	-	-	ISKRA	AAK4558	130511	88	-	-	-	-	-	-
ISKRA	AAK3560	130511	88	-	-	-	-	-	-	ISKRA	AAK4559	130511	88	-	-	-	-	-	-
ISKRA	AAK3563	130511	88	-	-	-	-	-	-	ISKRA	AAK4560	130523	88	-	-	-	-	-	-
ISKRA	AAK3565	130341	117	-	-	-	-	-	-	ISKRA	AAK4516	130511	88	-	-	-	-	-	-
ISKRA	AAK3565	130346	117	-	-	-	-	-	-	ISKRA	AAK5116	130511	88	-	-	-	-	-	-
ISKRA	AAK3572	130511	88	-	-	-	-	-	-	ISKRA	AAK5118	130511	88	-	-	-	-	-	-
ISKRA	AAK3573	130511	88	-	-	-	-	-	-	ISKRA	ARK3562	130511	88	-	-	-	-	-	-
ISKRA	AAK3576	130341	117	-	-	-	-	-	-	ISUZU	894449781	-	-	-	-	139261	199	-	-
ISKRA	AAK3576	130346	117	-	-	-	-	-	-	ISUZU	894490540	132857	122	-	-	-	-	-	-
ISKRA	AAK3577	130511	88	-	-	-	-	-	-	ISUZU	1812002622	-	-	-	-	139612	195	-	-
ISKRA	AAK3578	130511	88	-	-	-	-	-	-	ISUZU	5812003163	-	-	-	-	139610	194	-	-
ISKRA	AAK3579	130511	88	-	-	-	-	-	-	ISUZU	5812003173	-	-	-	-	139617	194	-	-
ISKRA	AAK3580	130511	88	-	-	-	-	-	-	ISUZU	8104799230	130019	84	139877	136	139576	171	-	-
ISKRA	AAK3581	130511	88	-	-	-	-	-	-	ISUZU	8941118360	-	-	-	-	139610	194	-	-
ISKRA	AAK3583	130511	88	-	-	-	-	-	-	ISUZU	8941222201	-	-	-	-	139610	194	-	-
ISKRA	AAK3584	130511	88	-	-	-	-	-	-	ISUZU	8941222673	132998	120	-	-	-	-	-	-
ISKRA	AAK3585	130511	88	-	-	-	-	-	-	ISUZU	8941224883	-	-	-	-	139619	195	-	-
ISKRA	AAK3586	130511	88	-	-	-	-	-	-	ISUZU	8941224884	132857	122	-	-	-	-	-	-
ISKRA	AAK3588	130511	88	-	-	-	-	-	-	ISUZU	8941280562	132857	122	-	-	-	-	-	-
ISKRA	AAK3591	130341	117	-	-	-	-	-	-	ISUZU	8941373452	132976	128	-	-	-	-	-	-
ISKRA	AAK3591	130346	117	-	-	-	-	-	-	ISUZU	8941553085	-	-	-	-	139618	195	-	-
ISKRA	AAK3592	130511	88	-	-	-	-	-	-	ISUZU	8941553095	-	-	-	-	139618	195	-	-
ISKRA	AAK3594	130341	117	-	-	-	-	-	-	ISUZU	8941699520	-	-	-	-	139610	194	-	-
ISKRA	AAK3594	130346	117	-	-	-	-	-	-	ISUZU	8941709930	-	-	-	-	139610	194	-	-
ISKRA	AAK3595	130341	117	-	-	-	-	-	-	ISUZU	8941716740	132857	122	-	-	-	-	-	-
ISKRA	AAK3595	130346	117	-	-	-	-	-	-	ISUZU	8941725860	-	-	-	-	139260	200	-	-
ISKRA	AAK4102	130511	88	-	-	-	-	-	-	ISUZU	8942333910	132857	122	-	-	-	-	-	-
ISKRA	AAK4104	130511	88	-	-	-	-	-	-	ISUZU	8942416302	-	-	-	-	139610	194	-	-
ISKRA	AAK4105	130511	88	-	-	-	-	-	-	ISUZU	8942442982	-	-	-	-	139610	194	-	-
ISKRA	AAK4106	130511	88	-	-	-	-	-	-	ISUZU	8943367280	-	-	-	-	139619	195	-	-
ISKRA	AAK4109	130341	117	-	-	-	-	-	-	ISUZU	8944017932	-	-	-	-	139610	194	-	-
ISKRA	AAK4109	130346	117	-	-	-	-	-	-	ISUZU	8944046360	-	-	-	-	139610	194	-	-
ISKRA	AAK4121	130511	88	-	-	-	-	-	-	ISUZU	8944050442	132996	120	-	-	139610	194	-	-
ISKRA	AAK4128	130511	88	-	-	-	-	-	-	ISUZU	8944071840	-	-	-	-	139618	195	-	-
ISKRA	AAK4131	130511	88	-	-	-	-	-	-	ISUZU	8944071850	-	-	-	-	139618	195	-	-
ISKRA	AAK4133	130511	88	-	-	-	-	-	-	ISUZU	8944089184	-	-	-	-	139618	195	-	-
ISKRA	AAK4143	130511	88	-	-	-	-	-	-	ISUZU	8944119072	132857	122	-	-	139610	194	-	-
ISKRA	AAK4177	130511	88	-	-	-	-	-	-	ISUZU	8944119082	132857	122	-	-	-	-	-	-
ISKRA	AAK4179	130523	88	-	-	-	-	-	-	ISUZU	8944195191	132857	122	-	-	-	-	-	-
ISKRA	AAK4183	130341	117	-	-	-	-	-	-	ISUZU	8944288853	132857	122	-	-	-	-	-	-
ISKRA	AAK4183	130346	117	-	-	-	-	-	-	ISUZU	8944288861	132857	122	-	-	-	-	-	-

OE names and numbers for references only.

*1 = n.r. = negative-regulation / 2 = p.r. = positive-regulation

HÜCO

Generator zu HÜCO

Alternator to HÜCO

O.E.M	Generator Alternator	Regler Reguator	Seite Page	Kohle- bürsten- halter Carbon Brush Holder	Seite Page	Gleich- richter Rectifier	Seite Page	Dioden Trios Diode Trios	Seite Page	O.E.M	Generator Alternator	Regler Reguator	Seite Page	Kohle- bürsten- halter Carbon Brush Holder	Seite Page	Gleich- richter Rectifier	Seite Page	Dioden Trios Diode Trios	Seite Page
ISUZU	8944288873	132857	122	-	-	-	-	-	-	LUCAS	23713	130801	90	-	-	-	-	-	-
ISUZU	8944299991	-	-	-	-	139260	200	-	-	LUCAS	23715	130801	90	-	-	-	-	-	-
ISUZU	8944419591	132857	122	-	-	-	-	-	-	LUCAS	23716	130801	90	-	-	-	-	-	-
ISUZU	8944490542	132857	122	-	-	-	-	-	-	LUCAS	23718	130801	90	-	-	-	-	-	-
ISUZU	8944497810	132945	129	-	-	-	-	-	-	LUCAS	23725	130801	90	-	-	-	-	-	-
ISUZU	8944521341	132857	122	-	-	-	-	-	-	LUCAS	23726	130801	90	-	-	-	-	-	-
ISUZU	8944521343	132857	122	-	-	-	-	-	-	LUCAS	23729	130801	90	-	-	-	-	-	-
ISUZU	8944527292	132857	122	-	-	-	-	-	-	LUCAS	23730	130801	90	-	-	-	-	-	-
ISUZU	8944527390	132857	122	-	-	139619	195	-	-	LUCAS	23734	130801	90	-	-	-	-	-	-
ISUZU	8944527392	132857	122	-	-	-	-	-	-	LUCAS	23737	130801	90	-	-	-	-	-	-
ISUZU	8944527401	132857	122	-	-	-	-	-	-	LUCAS	23739	130801	90	-	-	-	-	-	-
ISUZU	8944527403	132857	122	-	-	-	-	-	-	LUCAS	23740	130803	90	-	-	-	-	-	-
ISUZU	8944541880	132945	129	-	-	139261	199	-	-	LUCAS	23745	130801	90	-	-	-	-	-	-
ISUZU	8970153631	132857	122	-	-	-	-	-	-	LUCAS	23746	130803	90	-	-	-	-	-	-
ISUZU	8970292260	-	-	-	-	139619	195	-	-	LUCAS	23747	130801	90	-	-	-	-	-	-
ISUZU	8970377241	132857	122	-	-	-	-	-	-	LUCAS	23748	130801	90	-	-	-	-	-	-
ISUZU	8970393420	132857	122	-	-	-	-	-	-	LUCAS	23750	130801	90	-	-	-	-	-	-
ISUZU	8970417900	132859	122	-	-	-	-	-	-	LUCAS	23756	130803	90	-	-	-	-	-	-
ISUZU	8970417900	132993	122	-	-	-	-	-	-	LUCAS	23758	130801	90	-	-	-	-	-	-
ISUZU	8970435660	132857	122	-	-	-	-	-	-	LUCAS	23765	130801	90	-	-	-	-	-	-
ISUZU	8970638121	132973	128	-	-	-	-	-	-	LUCAS	23774	130801	90	-	-	-	-	-	-
ISUZU	8970638121	132975	127	-	-	-	-	-	-	LUCAS	23775	130801	90	-	-	-	-	-	-
ISUZU	8970739231	132857	122	-	-	-	-	-	-	LUCAS	23795	130801	90	-	-	-	-	-	-
ISUZU	8970739241	132857	122	-	-	-	-	-	-	LUCAS	23796	130801	90	-	-	-	-	-	-
ISUZU	8970746110	132857	122	-	-	-	-	-	-	LUCAS	23801	130801	90	-	-	-	-	-	-
ISUZU	9944119082	-	-	-	-	139610	194	-	-	LUCAS	23802	130801	90	-	-	-	-	-	-
IVECO	60187584	130533	72	-	-	139374	168	-	-	LUCAS	23804	130801	90	-	-	-	-	-	-
IVECO	97107321	130533	72	-	-	139374	168	-	-	LUCAS	23807	130801	90	-	-	-	-	-	-
KHD	1177464	130533	72	-	-	139374	168	-	-	LUCAS	23808	130801	90	-	-	-	-	-	-
KHD	1180302	130527	48	-	-	139149	163	-	-	LUCAS	23818	130801	90	-	-	-	-	-	-
KHD	1180588	130533	72	-	-	-	-	-	-	LUCAS	23832	130803	90	-	-	-	-	-	-
LADA	21053701010	131001	88	-	-	-	-	-	-	LUCAS	23842	130801	90	-	-	-	-	-	-
LADA	22053701005	131001	88	-	-	-	-	-	-	LUCAS	23843	130801	90	-	-	-	-	-	-
LESTER	13770	130650	63	-	-	-	-	-	-	LUCAS	23844	130801	90	-	-	-	-	-	-
LUCAS	23562	130801	90	-	-	-	-	-	-	LUCAS	23845	130801	90	-	-	-	-	-	-
LUCAS	23563	130801	90	-	-	-	-	-	-	LUCAS	23849	130803	90	-	-	-	-	-	-
LUCAS	23565	130801	90	-	-	-	-	-	-	LUCAS	23850	130801	90	-	-	-	-	-	-
LUCAS	23566	130801	90	-	-	-	-	-	-	LUCAS	23851	130801	90	-	-	-	-	-	-
LUCAS	23572	130801	90	-	-	-	-	-	-	LUCAS	23852	130801	90	-	-	-	-	-	-
LUCAS	23581	130801	90	-	-	-	-	-	-	LUCAS	23859	130803	90	-	-	-	-	-	-
LUCAS	23582	130801	90	-	-	-	-	-	-	LUCAS	23860	130801	90	-	-	-	-	-	-
LUCAS	23584	130801	90	-	-	-	-	-	-	LUCAS	23877	130803	90	-	-	-	-	-	-
LUCAS	23589	130801	90	-	-	-	-	-	-	LUCAS	23888	130801	90	-	-	-	-	-	-
LUCAS	23590	130801	90	-	-	-	-	-	-	LUCAS	23963	130801	90	-	-	-	-	-	-
LUCAS	23592	130801	90	-	-	-	-	-	-	LUCAS	23970	130813	91	-	-	-	-	-	-
LUCAS	23593	130801	90	-	-	-	-	-	-	LUCAS	23971	130813	91	-	-	-	-	-	-
LUCAS	23603	130801	90	-	-	-	-	-	-	LUCAS	23996	130813	91	-	-	139622	174	-	-
LUCAS	23606	130801	90	-	-	-	-	-	-	LUCAS	23997	-	-	-	-	139622	174	-	-
LUCAS	23615	130803	90	-	-	-	-	-	-	LUCAS	23998	-	-	-	-	139622	174	-	-
LUCAS	23617	130801	90	-	-	-	-	-	-	LUCAS	23999	-	-	-	-	139622	174	-	-
LUCAS	23620	130801	90	-	-	-	-	-	-	LUCAS	24020	-	-	-	-	139622	174	-	-
LUCAS	23634	130801	90	-	-	-	-	-	-	LUCAS	24025	-	-	-	-	139622	174	-	-
LUCAS	23636	130801	90	-	-	-	-	-	-	LUCAS	24029	130813	91	-	-	-	-	-	-
LUCAS	23637	130801	90	-	-	-	-	-	-	LUCAS	24030	130813	91	-	-	-	-	-	-
LUCAS	23638	130801	90	-	-	-	-	-	-	LUCAS	24034	-	-	-	-	139622	174	-	-
LUCAS	23640	130801	90	-	-	-	-	-	-	LUCAS	24049	130813	91	-	-	-	-	-	-
LUCAS	23644	130801	90	-	-	-	-	-	-	LUCAS	24054	-	-	-	-	139622	174	-	-
LUCAS	23646	130801	90	-	-	-	-	-	-	LUCAS	24056	130813	91	-	-	-	-	-	-
LUCAS	23647	130801	90	-	-	-	-	-	-	LUCAS	24061	130813	91	-	-	-	-	-	-
LUCAS	23648	130801	90	-	-	-	-	-	-	LUCAS	24067	-	-	-	-	139622	174	-	-
LUCAS	23674	130801	90	-	-	-	-	-	-	LUCAS	24068	-	-	-	-	139622	174	-	-
LUCAS	23675	130801	90	-	-	-	-	-	-	LUCAS	24069	-	-	-	-	139622	174	-	-
LUCAS	23682	130801	90	-	-	-	-	-	-	LUCAS	24070	-	-	-	-	139622	174	-	-
LUCAS	23685	130801	90	-	-	-	-	-	-	LUCAS	24071	-	-	-	-	139622	174	-	-
LUCAS	23697	130803	90	-	-	-	-	-	-	LUCAS	24072	-	-	-	-	139622	174	-	-
LUCAS	23700	130801	90	-	-	-	-	-	-	LUCAS	24079	-	-	-	-	139622	174	-	-
LUCAS	23709	130801	90	-	-	-	-	-	-	LUCAS	24086	-	-	-	-	139622	174	-	-

*1 = n.r. = negative-regulation / 2 = p.r. = positive-regulation

O.E names and numbers for references only.

Generator zu HÜCO Alternator to HÜCO

O.E.M	Generator Alternator	Regler Reguator	Seite Page	Kohle- bürsten- halter Carbon Brush Holder	Seite Page	Gleich- richter Rectifier	Seite Page	Dioden Trios Diode Trios	Seite Page	O.E.M	Generator Alternator	Regler Reguator	Seite Page	Kohle- bürsten- halter Carbon Brush Holder	Seite Page	Gleich- richter Rectifier	Seite Page	Dioden Trios Diode Trios	Seite Page
LUCAS	24088	-	-	-	-	139622	174	-	-	LUCAS	23602A	130801	90	-	-	-	-	-	-
LUCAS	24089	-	-	-	-	139622	174	-	-	LUCAS	23602B	130801	90	-	-	-	-	-	-
LUCAS	24090	-	-	-	-	139622	174	-	-	LUCAS	23697AD	130803	90	-	-	-	-	-	-
LUCAS	24096	130813	91	-	-	-	-	-	-	LUCAS	23698AB	130803	90	-	-	-	-	-	-
LUCAS	24098	-	-	-	-	139622	174	-	-	LUCAS	23702AE	130803	90	-	-	-	-	-	-
LUCAS	24101	130813	91	-	-	-	-	-	-	LUCAS	23739AB	130803	90	-	-	-	-	-	-
LUCAS	24102	130813	91	-	-	-	-	-	-	LUCAS	23740AB	130803	90	-	-	-	-	-	-
LUCAS	24114	-	-	-	-	139622	174	-	-	LUCAS	23745A	130803	90	-	-	-	-	-	-
LUCAS	24115	130813	91	-	-	139622	174	-	-	LUCAS	23746A	130803	90	-	-	-	-	-	-
LUCAS	24116	-	-	-	-	139622	174	-	-	LUCAS	23747A	130803	90	-	-	-	-	-	-
LUCAS	24117	-	-	-	-	139622	174	-	-	LUCAS	23748AE	130803	90	-	-	-	-	-	-
LUCAS	24128	-	-	-	-	139622	174	-	-	LUCAS	23750A	130803	90	-	-	-	-	-	-
LUCAS	24142	130813	91	-	-	-	-	-	-	LUCAS	23756AD	130803	90	-	-	-	-	-	-
LUCAS	24145	130820	92	-	-	139620	172	-	-	LUCAS	23757A	130803	90	-	-	-	-	-	-
LUCAS	24149	-	-	-	-	139622	174	-	-	LUCAS	23758AB	130803	90	-	-	-	-	-	-
LUCAS	24151	-	-	-	-	139622	174	-	-	LUCAS	23763A	130803	90	-	-	-	-	-	-
LUCAS	24153	-	-	-	-	139622	174	-	-	LUCAS	23764A	130803	90	-	-	-	-	-	-
LUCAS	24156	130820	92	-	-	139620	172	-	-	LUCAS	23776A	130803	90	-	-	-	-	-	-
LUCAS	24157	130820	92	-	-	139620	172	-	-	LUCAS	23793AB	130803	90	-	-	-	-	-	-
LUCAS	24158	130820	92	-	-	139620	172	-	-	LUCAS	23795AD	130803	90	-	-	-	-	-	-
LUCAS	24161	130820	92	-	-	139620	172	-	-	LUCAS	23796AD	130803	90	-	-	-	-	-	-
LUCAS	24164	-	-	-	-	139622	174	-	-	LUCAS	23797AD	130803	90	-	-	-	-	-	-
LUCAS	24165	-	-	-	-	139622	174	-	-	LUCAS	23804AD	130803	90	-	-	-	-	-	-
LUCAS	24169	130820	92	-	-	139620	172	-	-	LUCAS	23805AE	130803	90	-	-	-	-	-	-
LUCAS	24198	130820	92	-	-	139620	172	-	-	LUCAS	23806AB	130803	90	-	-	-	-	-	-
LUCAS	24199	130820	92	-	-	139620	172	-	-	LUCAS	23807AB	130803	90	-	-	-	-	-	-
LUCAS	24200	130820	92	-	-	139620	172	-	-	LUCAS	23813AE	130803	90	-	-	-	-	-	-
LUCAS	24203	130820	92	-	-	139631	173	-	-	LUCAS	23814AE	130803	90	-	-	-	-	-	-
LUCAS	24204	-	-	-	-	139622	174	-	-	LUCAS	23815A	130803	90	-	-	-	-	-	-
LUCAS	24206	130820	92	-	-	139632	173	-	-	LUCAS	23817A	130803	90	-	-	-	-	-	-
LUCAS	24207	130820	92	-	-	139632	173	-	-	LUCAS	23818AD	130803	90	-	-	-	-	-	-
LUCAS	24208	130820	92	-	-	139620	172	-	-	LUCAS	23819AB	130803	90	-	-	-	-	-	-
LUCAS	24209	-	-	-	-	139620	172	-	-	LUCAS	23830AB	130803	90	-	-	-	-	-	-
LUCAS	24214	-	-	-	-	139631	173	-	-	LUCAS	23832AB	130803	90	-	-	-	-	-	-
LUCAS	24215	-	-	-	-	139637	174	-	-	LUCAS	23843AD	130803	90	-	-	-	-	-	-
LUCAS	24216	-	-	-	-	139637	174	-	-	LUCAS	23844AB	130803	90	-	-	-	-	-	-
LUCAS	24217	-	-	-	-	139632	173	-	-	LUCAS	23845AB	130803	90	-	-	-	-	-	-
LUCAS	24220	-	-	-	-	139632	173	-	-	LUCAS	23846A	130803	90	-	-	-	-	-	-
LUCAS	24221	-	-	-	-	139632	173	-	-	LUCAS	23849A	130803	90	-	-	-	-	-	-
LUCAS	24223	-	-	-	-	139633	173	-	-	LUCAS	23859A	130803	90	-	-	-	-	-	-
LUCAS	24224	-	-	-	-	139637	174	-	-	LUCAS	23860A	130803	90	-	-	-	-	-	-
LUCAS	24228	-	-	-	-	139620	172	-	-	LUCAS	23877A	130803	90	-	-	-	-	-	-
LUCAS	24231	-	-	-	-	139620	172	-	-	LUCAS	23883AB	130803	90	-	-	-	-	-	-
LUCAS	24232	-	-	-	-	139620	172	-	-	LUCAS	23884AB	130803	90	-	-	-	-	-	-
LUCAS	24235	-	-	-	-	139633	173	-	-	LUCAS	23892A	130803	90	-	-	-	-	-	-
LUCAS	24236	-	-	-	-	139637	174	-	-	LUCAS	23970AB	130812	91	-	-	-	-	-	-
LUCAS	24240	-	-	-	-	139620	172	-	-	LUCAS	23972A	130803	90	-	-	-	-	-	-
LUCAS	24241	-	-	-	-	139620	172	-	-	LUCAS	23973A	130803	90	-	-	-	-	-	-
LUCAS	24242	-	-	-	-	139620	172	-	-	LUCAS	23992A	130803	90	-	-	-	-	-	-
LUCAS	24245	-	-	-	-	139620	172	-	-	LUCAS	23993A	130803	90	-	-	-	-	-	-
LUCAS	24246	-	-	-	-	139620	172	-	-	LUCAS	23998A	130812	91	-	-	-	-	-	-
LUCAS	24249	-	-	-	-	139620	172	-	-	LUCAS	23999AB	130812	91	-	-	-	-	-	-
LUCAS	24255	-	-	-	-	139639	174	-	-	LUCAS	24010AB	130812	91	-	-	-	-	-	-
LUCAS	24256	-	-	-	-	139620	172	-	-	LUCAS	24011AB	130812	91	-	-	-	-	-	-
LUCAS	24257	-	-	-	-	139637	174	-	-	LUCAS	24027AB	130812	91	-	-	-	-	-	-
LUCAS	24260	-	-	-	-	139633	173	-	-	LUCAS	24028A	130812	91	-	-	-	-	-	-
LUCAS	24261	-	-	-	-	139637	174	-	-	LUCAS	24029A	130803	90	-	-	-	-	-	-
LUCAS	24271	-	-	-	-	139637	174	-	-	LUCAS	24030A	130803	90	-	-	-	-	-	-
LUCAS	24273	130822	92	-	-	139620	172	-	-	LUCAS	24035AB	130812	91	-	-	-	-	-	-
LUCAS	24274	-	-	-	-	139620	172	-	-	LUCAS	24055AB	130812	91	-	-	-	-	-	-
LUCAS	24276	130822	92	-	-	-	-	-	-	LUCAS	24056AB	130812	91	-	-	-	-	-	-
LUCAS	24277	130822	92	-	-	-	-	-	-	LUCAS	24079A	130812	91	-	-	-	-	-	-
LUCAS	24287	-	-	-	-	139639	174	-	-	LUCAS	24110A	130812	91	-	-	-	-	-	-
LUCAS	54022128	-	-	-	-	139631	173	-	-	LUCAS	24183A	130812	91	-	-	-	-	-	-
LUCAS	54022159	-	-	-	-	139632	173	-	-	LUCAS	24184A	130812	91	-	-	-	-	-	-
LUCAS	54022203	-	-	-	-	139633	173	-	-	LUCAS	LRA109	130803	90	-	-	-	-	-	-
LUCAS	54022238	-	-	-	-	139633	173	-	-	LUCAS	LRA110	130803	90	-	-	-	-	-	-

OE names and numbers for references only.

*1 = n.r. = negative-regulation / 2 = p.r. = positive-regulation

HÜCO

Generator zu HÜCO Alternator to HÜCO

O.E.M	Generator Alternator	Regler Reguator	Seite Page	Kohle- bürsten- halter Carbon Brush Holder	Seite Page	Gleich- richter Rectifier	Seite Page	Dioden Trios Diode Trios	Seite Page	O.E.M	Generator Alternator	Regler Reguator	Seite Page	Kohle- bürsten- halter Carbon Brush Holder	Seite Page	Gleich- richter Rectifier	Seite Page	Dioden Trios Diode Trios	Seite Page
LUCAS	LRA118	130803	90	-	-	-	-	-	-	M.-M.	54022337	130822	92	-	-	139620	172	-	-
LUCAS	LRA122	130803	90	-	-	-	-	-	-	M.-M.	54022340	130820	92	-	-	139632	173	-	-
LUCAS	LRA129	130803	90	-	-	-	-	-	-	M.-M.	54022341	130820	92	-	-	139620	172	-	-
LUCAS	LRA132	130803	90	-	-	-	-	-	-	M.-M.	54022342	130820	92	-	-	139620	172	-	-
LUCAS	LRA357	130812	91	-	-	-	-	-	-	M.-M.	54022348	130820	92	-	-	139620	172	-	-
LUCAS	LRA406	130803	90	-	-	-	-	-	-	M.-M.	54022349	130820	92	-	-	139620	172	-	-
LUCAS	LRA407	130803	90	-	-	-	-	-	-	M.-M.	54022353	130820	92	-	-	139620	172	-	-
M.-M.	8	-	-	-	-	139094	178	-	-	M.-M.	54022375	130820	92	-	-	-	-	-	-
M.-M.	08010	-	-	-	-	139094	178	-	-	M.-M.	54022377	130820	92	-	-	139637	174	-	-
M.-M.	8010	-	-	-	-	139094	178	-	-	M.-M.	54022378	130820	92	-	-	139637	174	-	-
M.-M.	54022053	130820	92	-	-	139620	172	-	-	M.-M.	54022379	130820	92	-	-	139620	172	-	-
M.-M.	54022054	130820	92	-	-	139620	172	-	-	M.-M.	54022382	130820	92	-	-	139620	172	-	-
M.-M.	54022057	130820	92	-	-	139620	172	-	-	M.-M.	54022383	130820	92	-	-	139620	172	-	-
M.-M.	54022058	130820	92	-	-	139620	172	-	-	M.-M.	54022384	130820	92	-	-	139620	172	-	-
M.-M.	54022130	130820	92	-	-	-	-	-	-	M.-M.	54022385	130820	92	-	-	139633	173	-	-
M.-M.	54022142	130820	92	-	-	139620	172	-	-	M.-M.	54022388	130820	92	-	-	139632	173	-	-
M.-M.	54022147	130820	92	-	-	139620	172	-	-	M.-M.	54022389	130820	92	-	-	139620	172	-	-
M.-M.	54022148	130820	92	-	-	139620	172	-	-	M.-M.	54022390	130820	92	-	-	139620	172	-	-
M.-M.	54022160	130820	92	-	-	139620	172	-	-	M.-M.	54022391	130820	92	-	-	139620	172	-	-
M.-M.	54022164	130820	92	-	-	139620	172	-	-	M.-M.	54022392	130820	92	-	-	139620	172	-	-
M.-M.	54022167	130820	92	-	-	139620	172	-	-	M.-M.	54022394	130820	92	-	-	-	-	-	-
M.-M.	54022178	130820	92	-	-	139620	172	-	-	M.-M.	54022395	130820	92	-	-	139620	172	-	-
M.-M.	54022183	130820	92	-	-	139620	172	-	-	M.-M.	54022397	130822	92	-	-	-	-	-	-
M.-M.	54022187	130820	92	-	-	139632	173	-	-	M.-M.	54022398	130820	92	-	-	139620	172	-	-
M.-M.	54022188	130820	92	-	-	139620	172	-	-	M.-M.	54022402	130820	92	-	-	139620	172	-	-
M.-M.	54022195	130820	92	-	-	139620	172	-	-	M.-M.	54022408	130820	92	-	-	139620	172	-	-
M.-M.	54022196	130820	92	-	-	139620	172	-	-	M.-M.	54022410	130820	92	-	-	139620	172	-	-
M.-M.	54022197	130820	92	-	-	139632	173	-	-	M.-M.	54022415	-	-	-	-	139620	172	-	-
M.-M.	54022198	130820	92	-	-	139632	173	-	-	M.-M.	54022418	130820	92	-	-	139620	172	-	-
M.-M.	54022200	130820	92	-	-	139620	172	-	-	M.-M.	54022419	130820	92	-	-	139632	173	-	-
M.-M.	54022212	130820	92	-	-	139620	172	-	-	M.-M.	54022420	130822	92	-	-	-	-	-	-
M.-M.	54022219	130820	92	-	-	139620	172	-	-	M.-M.	54022425	130820	92	-	-	-	-	-	-
M.-M.	54022224	130820	92	-	-	139620	172	-	-	M.-M.	54022426	130820	92	-	-	139620	172	-	-
M.-M.	54022225	130820	92	-	-	139620	172	-	-	M.-M.	54022428	130820	92	-	-	139620	172	-	-
M.-M.	54022226	130820	92	-	-	139620	172	-	-	M.-M.	54022431	130820	92	-	-	139620	172	-	-
M.-M.	54022227	130820	92	-	-	139620	172	-	-	M.-M.	54022432	130820	92	-	-	139620	172	-	-
M.-M.	54022228	130820	92	-	-	139620	172	-	-	M.-M.	54022436	130820	92	-	-	-	-	-	-
M.-M.	54022232	130820	92	-	-	139632	173	-	-	M.-M.	54022437	130820	92	-	-	139633	173	-	-
M.-M.	54022234	130820	92	-	-	139620	172	-	-	M.-M.	54022439	130820	92	-	-	139620	172	-	-
M.-M.	54022236	130820	92	-	-	-	-	-	-	M.-M.	54022445	130820	92	-	-	139620	172	-	-
M.-M.	54022241	130820	92	-	-	139620	172	-	-	M.-M.	54022446	130820	92	-	-	139620	172	-	-
M.-M.	54022242	130820	92	-	-	139620	172	-	-	M.-M.	54022447	130820	92	-	-	139620	172	-	-
M.-M.	54022243	130820	92	-	-	139620	172	-	-	M.-M.	54022450	130820	92	-	-	139637	174	-	-
M.-M.	54022251	130820	92	-	-	139632	173	-	-	M.-M.	54022452	130820	92	-	-	139620	172	-	-
M.-M.	54022262	130820	92	-	-	139620	172	-	-	M.-M.	54022458	130820	92	-	-	139633	173	-	-
M.-M.	54022264	130820	92	-	-	139620	172	-	-	M.-M.	54022474	130820	92	-	-	139632	173	-	-
M.-M.	54022265	130820	92	-	-	139620	172	-	-	M.-M.	54022481	130822	92	-	-	139620	172	-	-
M.-M.	54022266	130820	92	-	-	-	-	-	-	M.-M.	54022483	130820	92	-	-	139620	172	-	-
M.-M.	54022275	130820	92	-	-	139632	173	-	-	M.-M.	54022495	130820	92	-	-	-	-	-	-
M.-M.	54022280	130820	92	-	-	139620	172	-	-	M.-M.	54022510	130820	92	-	-	139633	173	-	-
M.-M.	54022281	130820	92	-	-	139632	173	-	-	M.-M.	54022514	130820	92	-	-	139632	173	-	-
M.-M.	54022286	130820	92	-	-	139620	172	-	-	M.-M.	54022517	130820	92	-	-	139620	172	-	-
M.-M.	54022290	130820	92	-	-	139632	173	-	-	M.-M.	54022525	130820	92	-	-	-	-	-	-
M.-M.	54022291	130820	92	-	-	139620	172	-	-	M.-M.	54022528	130820	92	-	-	139620	172	-	-
M.-M.	54022295	130820	92	-	-	139620	172	-	-	M.-M.	54022529	130820	92	-	-	139620	172	-	-
M.-M.	54022301	130820	92	-	-	-	-	-	-	M.-M.	54022530	130820	92	-	-	139620	172	-	-
M.-M.	54022307	130820	92	-	-	139637	174	-	-	M.-M.	54022531	130820	92	-	-	139620	172	-	-
M.-M.	54022310	130822	92	-	-	139620	172	-	-	M.-M.	54022532	130820	92	-	-	139620	172	-	-
M.-M.	54022313	130820	92	-	-	139633	173	-	-	M.-M.	54022536	130820	92	-	-	139633	173	-	-
M.-M.	54022314	130820	92	-	-	139632	173	-	-	M.-M.	54022552	130820	92	-	-	139620	172	-	-
M.-M.	54022317	130820	92	-	-	139632	173	-	-	M.-M.	54022554	130820	92	-	-	139620	172	-	-
M.-M.	54022318	130820	92	-	-	139637	174	-	-	M.-M.	54022555	130820	92	-	-	-	-	-	-
M.-M.	54022322	130820	92	-	-	139637	174	-	-	M.-M.	54022560	130820	92	-	-	139620	172	-	-
M.-M.	54022323	130820	92	-	-	139637	174	-	-	M.-M.	54022561	130820	92	-	-	139620	172	-	-
M.-M.	54022330	130820	92	-	-	139632	173	-	-	M.-M.	54022564	130820	92	-	-	-	-	-	-
M.-M.	54022335	130820	92	-	-	139620	172	-	-	M.-M.	54022567	130820	92	-	-	-	-	-	-
M.-M.	54022336	130822	92	-	-	139620	172	-	-	M.-M.	54022570	130820	92	-	-	-	-	-	-

*1 = n.r. = negative-regulation / 2 = p.r. = positive-regulation

O.E names and numbers for references only.

Generator zu HÜCO Alternator to HÜCO

O.E.M	Generator Alternator	Regler Reguator	Seite Page	Kohle- bürsten- halter Carbon Brush Holder	Seite Page	Gleich- richter Rectifier	Seite Page	Dioden Trios Diode Trios	Seite Page	O.E.M	Generator Alternator	Regler Reguator	Seite Page	Kohle- bürsten- halter Carbon Brush Holder	Seite Page	Gleich- richter Rectifier	Seite Page	Dioden Trios Diode Trios	Seite Page
M.-M.	54022572	130820	92	-	-	139620	172	-	-	M.-M.	54022668	130820	92	-	-	139620	172	-	-
M.-M.	54022574	130824	93	-	-	139632	173	-	-	M.-M.	54022669	-	-	-	-	139075	175	-	-
M.-M.	54022575	130820	92	-	-	-	-	-	-	M.-M.	54022673	130820	92	-	-	139620	172	-	-
M.-M.	54022578	-	-	-	-	139620	172	-	-	M.-M.	54022674	130820	92	-	-	139620	172	-	-
M.-M.	54022580	130820	92	-	-	139620	172	-	-	M.-M.	54022675	130820	92	-	-	139620	172	-	-
M.-M.	54022581	130820	92	-	-	139620	172	-	-	M.-M.	54022676	130820	92	-	-	139620	172	-	-
M.-M.	54022582	130820	92	-	-	-	-	-	-	M.-M.	54022677	130820	92	-	-	139620	172	-	-
M.-M.	54022583	130820	92	-	-	-	-	-	-	M.-M.	54022678	130820	92	-	-	139620	172	-	-
M.-M.	54022584	130820	92	-	-	139632	173	-	-	M.-M.	54022679	130820	92	-	-	139620	172	-	-
M.-M.	54022585	130820	92	-	-	139632	173	-	-	M.-M.	54022680	130820	92	-	-	139620	172	-	-
M.-M.	54022588	130820	92	-	-	-	-	-	-	M.-M.	54022681	130820	92	-	-	139620	172	-	-
M.-M.	54022589	130820	92	-	-	139620	172	-	-	M.-M.	54022682	130820	92	-	-	139620	172	-	-
M.-M.	54022590	130820	92	-	-	139620	172	-	-	M.-M.	54022683	130820	92	-	-	139620	172	-	-
M.-M.	54022591	130820	92	-	-	139633	173	-	-	M.-M.	54022684	130820	92	-	-	139620	172	-	-
M.-M.	54022592	130820	92	-	-	139633	173	-	-	M.-M.	54022686	130820	92	-	-	139620	172	-	-
M.-M.	54022593	130820	92	-	-	139620	172	-	-	M.-M.	54022687	130820	92	-	-	139620	172	-	-
M.-M.	54022595	130820	92	-	-	139620	172	-	-	M.-M.	54022689	130820	92	-	-	-	-	-	-
M.-M.	54022597	130820	92	-	-	139637	174	-	-	M.-M.	54022690	130820	92	-	-	-	-	-	-
M.-M.	54022598	130820	92	-	-	139633	173	-	-	M.-M.	54022692	130820	92	-	-	139637	174	-	-
M.-M.	54022599	130820	92	-	-	139637	174	-	-	M.-M.	54022693	130824	93	-	-	139632	173	-	-
M.-M.	54022600	130820	92	-	-	139637	174	-	-	M.-M.	54022694	130820	92	-	-	-	-	-	-
M.-M.	54022601	130820	92	-	-	139637	174	-	-	M.-M.	54022695	130820	92	-	-	139620	172	-	-
M.-M.	54022602	130820	92	-	-	139632	173	-	-	M.-M.	54022696	130820	92	-	-	139620	172	-	-
M.-M.	54022603	130820	92	-	-	139632	173	-	-	M.-M.	54022698	130820	92	-	-	139620	172	-	-
M.-M.	54022604	130820	92	-	-	139632	173	-	-	M.-M.	54022706	130820	92	-	-	139620	172	-	-
M.-M.	54022608	130820	92	-	-	-	-	-	-	M.-M.	54022708	130820	92	-	-	-	-	-	-
M.-M.	54022611	130820	92	-	-	-	-	-	-	M.-M.	54022711	-	-	-	-	139620	172	-	-
M.-M.	54022616	130820	92	-	-	-	-	-	-	M.-M.	54022713	130820	92	-	-	139620	172	-	-
M.-M.	54022617	130820	92	-	-	139620	172	-	-	M.-M.	54022720	130820	92	-	-	-	-	-	-
M.-M.	54022621	130820	92	-	-	139620	172	-	-	M.-M.	54209735	130796	94	-	-	-	-	-	-
M.-M.	54022622	130820	92	-	-	139620	172	-	-	M.-M.	63300515	130723	89	-	-	139581	176	-	-
M.-M.	54022623	130820	92	-	-	139620	172	-	-	M.-M.	63300801	130501	64	-	-	-	-	-	-
M.-M.	54022624	130820	92	-	-	139620	172	-	-	M.-M.	63300801	130507	41	-	-	-	-	-	-
M.-M.	54022625	130820	92	-	-	139620	172	-	-	M.-M.	63300821	130501	64	-	-	-	-	-	-
M.-M.	54022626	130820	92	-	-	139620	172	-	-	M.-M.	63300821	130507	41	-	-	-	-	-	-
M.-M.	54022627	130820	92	-	-	139620	172	-	-	M.-M.	63300900	130501	64	-	-	-	-	-	-
M.-M.	54022628	130820	92	-	-	139620	172	-	-	M.-M.	63300900	130507	41	-	-	-	-	-	-
M.-M.	54022629	130820	92	-	-	139620	172	-	-	M.-M.	63300902	130501	64	-	-	-	-	-	-
M.-M.	54022630	130820	92	-	-	139620	172	-	-	M.-M.	63300902	130507	41	-	-	-	-	-	-
M.-M.	54022631	130820	92	-	-	139633	173	-	-	M.-M.	63300905	-	-	-	-	139581	176	-	-
M.-M.	54022632	130820	92	-	-	139620	172	-	-	M.-M.	63300907	130501	64	-	-	-	-	-	-
M.-M.	54022633	130820	92	-	-	139633	173	-	-	M.-M.	63300907	130507	41	-	-	-	-	-	-
M.-M.	54022634	130820	92	-	-	139620	172	-	-	M.-M.	63300917	130501	64	-	-	-	-	-	-
M.-M.	54022635	130820	92	-	-	139620	172	-	-	M.-M.	63300917	130507	41	-	-	-	-	-	-
M.-M.	54022636	130820	92	-	-	139620	172	-	-	M.-M.	63300920	130501	64	-	-	-	-	-	-
M.-M.	54022637	130820	92	-	-	139620	172	-	-	M.-M.	63300920	130507	41	-	-	-	-	-	-
M.-M.	54022638	130820	92	-	-	139620	172	-	-	M.-M.	63300932	130501	64	-	-	-	-	-	-
M.-M.	54022639	130820	92	-	-	139620	172	-	-	M.-M.	63300932	130507	41	-	-	-	-	-	-
M.-M.	54022641	130820	92	-	-	139620	172	-	-	M.-M.	63303000	130723	89	-	-	-	-	-	-
M.-M.	54022642	130820	92	-	-	139620	172	-	-	M.-M.	63303001	130723	89	-	-	-	-	-	-
M.-M.	54022643	130820	92	-	-	139620	172	-	-	M.-M.	63303030	130723	89	-	-	-	-	-	-
M.-M.	54022646	130820	92	-	-	139633	173	-	-	M.-M.	63303041	130723	89	-	-	-	-	-	-
M.-M.	54022647	130820	92	-	-	139633	173	-	-	M.-M.	63303061	130723	89	-	-	-	-	-	-
M.-M.	54022648	130820	92	-	-	139620	172	-	-	M.-M.	63303120	130723	89	-	-	-	-	-	-
M.-M.	54022649	130820	92	-	-	-	-	-	-	M.-M.	63303130	130723	89	-	-	-	-	-	-
M.-M.	54022650	130820	92	-	-	-	-	-	-	M.-M.	63303140	130723	89	-	-	-	-	-	-
M.-M.	54022651	130820	92	-	-	139633	173	-	-	M.-M.	63303150	130723	89	-	-	-	-	-	-
M.-M.	54022652	130820	92	-	-	-	-	-	-	M.-M.	63303191	130723	89	-	-	-	-	-	-
M.-M.	54022653	130820	92	-	-	-	-	-	-	M.-M.	63303200	130723	89	-	-	-	-	-	-
M.-M.	54022654	130820	92	-	-	-	-	-	-	M.-M.	63303213	130723	89	-	-	-	-	-	-
M.-M.	54022655	130820	92	-	-	-	-	-	-	M.-M.	63303220	130723	89	-	-	-	-	-	-
M.-M.	54022656	130820	92	-	-	139633	173	-	-	M.-M.	63303222	130723	89	-	-	-	-	-	-
M.-M.	54022662	130820	92	-	-	-	-	-	-	M.-M.	63303223	130723	89	-	-	-	-	-	-
M.-M.	54022663	130820	92	-	-	139620	172	-	-	M.-M.	63303240	130723	89	-	-	-	-	-	-
M.-M.	54022664	130820	92	-	-	-	-	-	-	M.-M.	63303280	130723	89	-	-	-	-	-	-
M.-M.	54022665	130824	93	-	-	139632	173	-	-	M.-M.	63303282	130723	89	-	-	-	-	-	-
M.-M.	54022666	130820	92	-	-	139620	172	-	-	M.-M.	63303290	130723	89	-	-	-	-	-	-

OE names and numbers for references only.

*1 = n.r. = negative-regulation / 2 = p.r. = positive-regulation

Generator zu HÜCO Alternator to HÜCO

O.E.M	Generator Alternator	Regler Reguator	Seite Page	Kohle- bürsten- halter Carbon Brush Holder	Seite Page	Gleich- richter Rectifier	Seite Page	Dioden Trios Diode Trios	Seite Page	O.E.M	Generator Alternator	Regler Reguator	Seite Page	Kohle- bürsten- halter Carbon Brush Holder	Seite Page	Gleich- richter Rectifier	Seite Page	Dioden Trios Diode Trios	Seite Page
M.-M.	63303320	130723	89	-	-	-	-	-	-	M.-M.	63308370	130785	93	-	-	-	-	-	-
M.-M.	63303331	130723	89	-	-	-	-	-	-	M.-M.	63308380	130785	93	-	-	-	-	-	-
M.-M.	63303350	130723	89	-	-	-	-	-	-	M.-M.	63308399	130785	93	-	-	-	-	-	-
M.-M.	63303360	130723	89	-	-	-	-	-	-	M.-M.	63320001	130790	93	-	-	139586	176	-	-
M.-M.	63303380	130723	89	-	-	-	-	-	-	M.-M.	63320002	130790	93	-	-	139586	176	-	-
M.-M.	63303391	130723	89	-	-	-	-	-	-	M.-M.	63320003	130790	93	-	-	139586	176	-	-
M.-M.	63303400	130723	89	-	-	-	-	-	-	M.-M.	63320004	130790	93	-	-	139586	176	-	-
M.-M.	63303409	130723	89	-	-	-	-	-	-	M.-M.	63320005	130790	93	-	-	139586	176	-	-
M.-M.	63303420	130723	89	-	-	-	-	-	-	M.-M.	63320006	130790	93	-	-	139586	176	-	-
M.-M.	63303429	130723	89	-	-	-	-	-	-	M.-M.	63320007	130790	93	-	-	139586	176	-	-
M.-M.	63303500	130723	89	-	-	-	-	-	-	M.-M.	63320008	130790	93	-	-	139586	176	-	-
M.-M.	63303520	130723	89	-	-	-	-	-	-	M.-M.	63320010	130790	93	-	-	139586	176	-	-
M.-M.	63303530	130723	89	-	-	-	-	-	-	M.-M.	63320012	130790	93	-	-	139586	176	-	-
M.-M.	63303550	130723	89	-	-	-	-	-	-	M.-M.	63320013	130790	93	-	-	139587	176	-	-
M.-M.	63303570	130723	89	-	-	-	-	-	-	M.-M.	63320015	130790	93	-	-	139587	176	-	-
M.-M.	63304800	130723	89	-	-	-	-	-	-	M.-M.	63320016	130790	93	-	-	139587	176	-	-
M.-M.	63304830	130723	89	-	-	-	-	-	-	M.-M.	63320017	130790	93	-	-	139587	176	-	-
M.-M.	63304840	130723	89	-	-	-	-	-	-	M.-M.	63320018	130790	93	-	-	139587	176	-	-
M.-M.	63304870	130723	89	-	-	-	-	-	-	M.-M.	63320020	130790	93	-	-	139587	176	-	-
M.-M.	63304880	130723	89	-	-	-	-	-	-	M.-M.	63320021	130790	93	-	-	139586	176	-	-
M.-M.	63304890	130723	89	-	-	-	-	-	-	M.-M.	63320022	130790	93	-	-	139586	176	-	-
M.-M.	63305000	130723	89	-	-	139581	176	-	-	M.-M.	63320023	130790	93	-	-	139586	176	-	-
M.-M.	63305020	130723	89	-	-	139581	176	-	-	M.-M.	63320024	130790	93	-	-	139586	176	-	-
M.-M.	63305120	-	-	-	-	139581	176	-	-	M.-M.	63320025	130795	93	-	-	139586	176	-	-
M.-M.	63305122	-	-	-	-	139581	176	-	-	M.-M.	63320026	130790	93	-	-	139587	176	-	-
M.-M.	63305123	-	-	-	-	139581	176	-	-	M.-M.	63320028	130790	93	-	-	139586	176	-	-
M.-M.	63305130	-	-	-	-	139581	176	-	-	M.-M.	63320029	130793	94	-	-	-	-	-	-
M.-M.	63305131	-	-	-	-	139581	176	-	-	M.-M.	63320030	130790	93	-	-	139586	176	-	-
M.-M.	63305150	-	-	-	-	139581	176	-	-	M.-M.	63320031	130790	93	-	-	139586	176	-	-
M.-M.	63305206	-	-	-	-	139581	176	-	-	M.-M.	63320032	130790	93	-	-	139587	176	-	-
M.-M.	63305226	-	-	-	-	139581	176	-	-	M.-M.	63320034	130790	93	-	-	139586	176	-	-
M.-M.	63305236	-	-	-	-	139581	176	-	-	M.-M.	63320035	130790	93	-	-	139587	176	-	-
M.-M.	63305246	-	-	-	-	139581	176	-	-	M.-M.	63320037	130790	93	-	-	-	-	-	-
M.-M.	63305256	-	-	-	-	139581	176	-	-	M.-M.	63320040	130790	93	-	-	139587	176	-	-
M.-M.	63305300	130723	89	-	-	139581	176	-	-	M.-M.	63320042	130790	93	-	-	-	-	-	-
M.-M.	63305310	130723	89	-	-	139581	176	-	-	M.-M.	63320044	130790	93	-	-	139587	176	-	-
M.-M.	63305566	-	-	-	-	139581	176	-	-	M.-M.	63320045	130790	93	-	-	139587	176	-	-
M.-M.	63305601	-	-	-	-	139581	176	-	-	M.-M.	63320046	130790	93	-	-	-	-	-	-
M.-M.	63305621	-	-	-	-	139581	176	-	-	M.-M.	63320047	130790	93	-	-	139586	176	-	-
M.-M.	63305640	-	-	-	-	139581	176	-	-	M.-M.	63320048	130790	93	-	-	139587	176	-	-
M.-M.	63305660	-	-	-	-	139581	176	-	-	M.-M.	63320049	130790	93	-	-	139587	176	-	-
M.-M.	63305690	-	-	-	-	139581	176	-	-	M.-M.	63320050	130790	93	-	-	-	-	-	-
M.-M.	63305700	-	-	-	-	139581	176	-	-	M.-M.	63320051	130790	93	-	-	-	-	-	-
M.-M.	63305711	-	-	-	-	139581	176	-	-	M.-M.	63320052	130795	93	-	-	139586	176	-	-
M.-M.	63305712	-	-	-	-	139581	176	-	-	M.-M.	63320053	130790	93	-	-	139586	176	-	-
M.-M.	63305720	-	-	-	-	139581	176	-	-	M.-M.	63320054	130790	93	-	-	-	-	-	-
M.-M.	63305730	-	-	-	-	139581	176	-	-	M.-M.	63320055	130790	93	-	-	139587	176	-	-
M.-M.	63305731	-	-	-	-	139581	176	-	-	M.-M.	63320056	130790	93	-	-	139586	176	-	-
M.-M.	63305732	-	-	-	-	139581	176	-	-	M.-M.	63320057	130795	93	-	-	139586	176	-	-
M.-M.	63306000	130785	93	-	-	-	-	-	-	M.-M.	63320058	130790	93	-	-	139587	176	-	-
M.-M.	63306300	130785	93	-	-	-	-	-	-	M.-M.	63320063	130790	93	-	-	-	-	-	-
M.-M.	63306302	130785	93	-	-	-	-	-	-	M.-M.	63320073	130790	93	-	-	139586	176	-	-
M.-M.	63306320	130785	93	-	-	-	-	-	-	M.-M.	63320082	130790	93	-	-	139587	176	-	-
M.-M.	63306360	130785	93	-	-	-	-	-	-	M.-M.	63320083	130790	93	-	-	139587	176	-	-
M.-M.	63306369	130785	93	-	-	-	-	-	-	M.-M.	63320091	130790	93	-	-	139586	176	-	-
M.-M.	63306370	130785	93	-	-	-	-	-	-	M.-M.	63320094	130790	93	-	-	139586	176	-	-
M.-M.	63306379	130785	93	-	-	-	-	-	-	M.-M.	63320096	130790	93	-	-	139587	176	-	-
M.-M.	63306380	130785	93	-	-	-	-	-	-	M.-M.	63320097	130790	93	-	-	139586	176	-	-
M.-M.	63306389	130785	93	-	-	-	-	-	-	M.-M.	63320100	130790	93	-	-	-	-	-	-
M.-M.	63306399	130785	93	-	-	-	-	-	-	M.-M.	63320102	130790	93	-	-	139586	176	-	-
M.-M.	63308300	130785	93	-	-	-	-	-	-	M.-M.	63320105	130790	93	-	-	139587	176	-	-
M.-M.	63308310	130785	93	-	-	-	-	-	-	M.-M.	63320110	130790	93	-	-	139587	176	-	-
M.-M.	63308320	130785	93	-	-	-	-	-	-	M.-M.	63320111	130790	93	-	-	139587	176	-	-
M.-M.	63308330	130785	93	-	-	-	-	-	-	M.-M.	63320112	130790	93	-	-	139586	176	-	-
M.-M.	63308340	130785	93	-	-	-	-	-	-	M.-M.	63320113	130790	93	-	-	139586	176	-	-
M.-M.	63308350	130785	93	-	-	-	-	-	-	M.-M.	63320118	130795	93	-	-	139586	176	-	-
M.-M.	63308360	130785	93	-	-	-	-	-	-	M.-M.	63320119	130790	93	-	-	139587	176	-	-

*1 = n.r. = negative-regulation / 2 = p.r. = positive-regulation

O.E names and numbers for references only.

Generator zu HÜCO Alternator to HÜCO

O.E.M	Generator Alternator	Regler Reguator	Seite Page	Kohle- bürsten- halter Carbon Brush Holder	Seite Page	Gleich- richter Rectifier	Seite Page	Dioden Trios Diode Trios	Seite Page	O.E.M	Generator Alternator	Regler Reguator	Seite Page	Kohle- bürsten- halter Carbon Brush Holder	Seite Page	Gleich- richter Rectifier	Seite Page	Dioden Trios Diode Trios	Seite Page
M.-M.	63320122	130790	93	-	-	139587	176	-	-	M.-M.	63320515	-	-	-	-	139094	178	-	-
M.-M.	63320125	130790	93	-	-	-	-	-	-	M.-M.	63320516	-	-	-	-	139094	178	-	-
M.-M.	63320127	130790	93	-	-	139586	176	-	-	M.-M.	63320518	-	-	-	-	139092	177	-	-
M.-M.	63320128	130790	93	-	-	139586	176	-	-	M.-M.	63320519	-	-	-	-	139094	178	-	-
M.-M.	63320129	130790	93	-	-	-	-	-	-	M.-M.	63320520	-	-	-	-	139094	178	-	-
M.-M.	63320130	130790	93	-	-	139586	176	-	-	M.-M.	63320521	-	-	-	-	139094	178	-	-
M.-M.	63320131	130790	93	-	-	139586	176	-	-	M.-M.	63320522	-	-	-	-	139094	178	-	-
M.-M.	63320132	130790	93	-	-	139587	176	-	-	M.-M.	63320523	130797	94	-	-	139092	177	-	-
M.-M.	63320134	130790	93	-	-	-	-	-	-	M.-M.	63320530	-	-	-	-	139094	178	-	-
M.-M.	63320135	130790	93	-	-	-	-	-	-	M.-M.	63320532	-	-	-	-	139092	177	-	-
M.-M.	63320136	130790	93	-	-	-	-	-	-	M.-M.	63320533	130797	94	-	-	139094	178	-	-
M.-M.	63320137	130790	93	-	-	-	-	-	-	M.-M.	63320535	-	-	-	-	139091	177	-	-
M.-M.	63320139	130790	93	-	-	-	-	-	-	M.-M.	63320541	-	-	-	-	139091	177	-	-
M.-M.	63320140	130790	93	-	-	-	-	-	-	M.-M.	63320542	-	-	-	-	139095	178	-	-
M.-M.	63320200	-	-	-	-	139094	178	-	-	M.-M.	63320543	130797	94	-	-	139092	177	-	-
M.-M.	63320203	-	-	-	-	139094	178	-	-	M.-M.	63320545	-	-	-	-	139091	177	-	-
M.-M.	63320204	-	-	-	-	139094	178	-	-	M.-M.	63320548	130797	94	-	-	139075	175	-	-
M.-M.	63320219	-	-	-	-	139094	178	-	-	M.-M.	63320549	-	-	-	-	139092	177	-	-
M.-M.	63320225	130796	94	-	-	-	-	-	-	M.-M.	63320551	-	-	-	-	139094	178	-	-
M.-M.	63320226	130796	94	-	-	-	-	-	-	M.-M.	63320552	130797	94	-	-	139092	177	-	-
M.-M.	63320227	-	-	-	-	139094	178	-	-	M.-M.	63320600	130797	94	-	-	139092	177	-	-
M.-M.	63320235	130796	94	-	-	-	-	-	-	M.-M.	63320601	130797	94	-	-	139094	178	-	-
M.-M.	63320236	130796	94	-	-	-	-	-	-	M.-M.	63320602	130797	94	-	-	139094	178	-	-
M.-M.	63320237	130796	94	-	-	-	-	-	-	M.-M.	63321000	130790	93	-	-	139586	176	-	-
M.-M.	63320238	-	-	-	-	139094	178	-	-	M.-M.	63321001	130790	93	-	-	139586	176	-	-
M.-M.	63320245	130796	94	-	-	-	-	-	-	M.-M.	63321002	130790	93	-	-	139586	176	-	-
M.-M.	63320255	-	-	-	-	139094	178	-	-	M.-M.	63321003	130790	93	-	-	139586	176	-	-
M.-M.	63320256	-	-	-	-	139075	175	-	-	M.-M.	63321004	130790	93	-	-	139586	176	-	-
M.-M.	63320273	130796	94	-	-	-	-	-	-	M.-M.	63321005	130790	93	-	-	139586	176	-	-
M.-M.	63320277	-	-	-	-	139075	175	-	-	M.-M.	63321006	130790	93	-	-	139586	176	-	-
M.-M.	63320279	-	-	-	-	139075	175	-	-	M.-M.	63321007	130790	93	-	-	139586	176	-	-
M.-M.	63320280	-	-	-	-	139075	175	-	-	M.-M.	63321008	130790	93	-	-	139586	176	-	-
M.-M.	63320283	-	-	-	-	139075	175	-	-	M.-M.	63321009	130790	93	-	-	139586	176	-	-
M.-M.	63320286	-	-	-	-	139075	175	-	-	M.-M.	63321010	130790	93	-	-	139586	176	-	-
M.-M.	63320292	-	-	-	-	139075	175	-	-	M.-M.	63321011	130790	93	-	-	139586	176	-	-
M.-M.	63320296	-	-	-	-	139075	175	-	-	M.-M.	63321013	130790	93	-	-	139586	176	-	-
M.-M.	63320298	-	-	-	-	139075	175	-	-	M.-M.	63321015	130790	93	-	-	139586	176	-	-
M.-M.	63320301	-	-	-	-	139075	175	-	-	M.-M.	63321016	130790	93	-	-	139586	176	-	-
M.-M.	63320302	130796	94	-	-	-	-	-	-	M.-M.	63321017	130790	93	-	-	139587	176	-	-
M.-M.	63320303	-	-	-	-	139075	175	-	-	M.-M.	63321019	130790	93	-	-	139587	176	-	-
M.-M.	63320304	-	-	-	-	139075	175	-	-	M.-M.	63321020	130790	93	-	-	139587	176	-	-
M.-M.	63320305	130796	94	-	-	-	-	-	-	M.-M.	63321021	130790	93	-	-	139587	176	-	-
M.-M.	63320306	130796	94	-	-	-	-	-	-	M.-M.	63321022	130790	93	-	-	139587	176	-	-
M.-M.	63320332	-	-	-	-	139075	175	-	-	M.-M.	63321023	130790	93	-	-	139587	176	-	-
M.-M.	63320333	-	-	-	-	139075	175	-	-	M.-M.	63321024	130790	93	-	-	139587	176	-	-
M.-M.	63320338	130799	95	-	-	-	-	-	-	M.-M.	63321025	130790	93	-	-	139587	176	-	-
M.-M.	63320339	130799	95	-	-	-	-	-	-	M.-M.	63321027	130790	93	-	-	139587	176	-	-
M.-M.	63320340	-	-	-	-	139075	175	-	-	M.-M.	63321028	130790	93	-	-	139587	176	-	-
M.-M.	63320341	-	-	-	-	139075	175	-	-	M.-M.	63321029	130790	93	-	-	139586	176	-	-
M.-M.	63320343	130797	94	-	-	139075	175	-	-	M.-M.	63321031	130790	93	-	-	139587	176	-	-
M.-M.	63320344	130797	94	-	-	139075	175	-	-	M.-M.	63321033	130790	93	-	-	139587	176	-	-
M.-M.	63320348	-	-	-	-	139075	175	-	-	M.-M.	63321035	130790	93	-	-	139586	176	-	-
M.-M.	63320349	130799	95	-	-	139075	175	-	-	M.-M.	63321036	130790	93	-	-	139586	176	-	-
M.-M.	63320500	-	-	-	-	139094	178	-	-	M.-M.	63321037	130790	93	-	-	139586	176	-	-
M.-M.	63320501	-	-	-	-	139094	178	-	-	M.-M.	63321039	130790	93	-	-	139586	176	-	-
M.-M.	63320502	-	-	-	-	139094	178	-	-	M.-M.	63321040	130790	93	-	-	139586	176	-	-
M.-M.	63320503	-	-	-	-	139094	178	-	-	M.-M.	63321041	130790	93	-	-	139586	176	-	-
M.-M.	63320504	-	-	-	-	139094	178	-	-	M.-M.	63321042	130790	93	-	-	139586	176	-	-
M.-M.	63320505	-	-	-	-	139094	178	-	-	M.-M.	63321044	130790	93	-	-	139586	176	-	-
M.-M.	63320506	-	-	-	-	139094	178	-	-	M.-M.	63321045	130795	93	-	-	139586	176	-	-
M.-M.	63320507	-	-	-	-	139094	178	-	-	M.-M.	63321046	130795	93	-	-	139586	176	-	-
M.-M.	63320508	-	-	-	-	139094	178	-	-	M.-M.	63321047	130795	93	-	-	139586	176	-	-
M.-M.	63320509	-	-	-	-	139094	178	-	-	M.-M.	63321048	130795	93	-	-	139586	176	-	-
M.-M.	63320510	-	-	-	-	139094	178	-	-	M.-M.	63321049	130795	93	-	-	139586	176	-	-
M.-M.	63320511	-	-	-	-	139094	178	-	-	M.-M.	63321050	130795	93	-	-	139586	176	-	-
M.-M.	63320512	-	-	-	-	139094	178	-	-	M.-M.	63321052	130795	93	-	-	139586	176	-	-
M.-M.	63320514	-	-	-	-	139092	177	-	-	M.-M.	63321055	130795	93	-	-	139586	176	-	-

OE names and numbers for references only.

*1 = n.r. = negative-regulation / 2 = p.r. = positive-regulation

HÜCO

Generator zu HÜCO Alternator to HÜCO

O.E.M	Generator Alternator	Regler Reguator	Seite Page	Kohle- bürsten- halter Carbon Brush Holder	Seite Page	Gleich- richter Rectifier	Seite Page	Dioden Trios Diode Trios	Seite Page	O.E.M	Generator Alternator	Regler Reguator	Seite Page	Kohle- bürsten- halter Carbon Brush Holder	Seite Page	Gleich- richter Rectifier	Seite Page	Dioden Trios Diode Trios	Seite Page
M.-M.	63321056	130790	93	-	-	139587	176	-	-	M.-M.	63321171	130790	93	-	-	139586	176	-	-
M.-M.	63321058	130790	93	-	-	139586	176	-	-	M.-M.	63321172	130790	93	-	-	139586	176	-	-
M.-M.	63321059	130793	94	-	-	-	-	-	-	M.-M.	63321173	130790	93	-	-	139587	176	-	-
M.-M.	63321060	130790	93	-	-	139586	176	-	-	M.-M.	63321174	130790	93	-	-	139587	176	-	-
M.-M.	63321061	130790	93	-	-	139586	176	-	-	M.-M.	63321175	130790	93	-	-	139586	176	-	-
M.-M.	63321062	130790	93	-	-	139587	176	-	-	M.-M.	63321176	130790	93	-	-	139586	176	-	-
M.-M.	63321063	130795	93	-	-	139586	176	-	-	M.-M.	63321180	130790	93	-	-	-	-	-	-
M.-M.	63321067	130790	93	-	-	139586	176	-	-	M.-M.	63321183	130790	93	-	-	139587	176	-	-
M.-M.	63321068	130790	93	-	-	139587	176	-	-	M.-M.	63321188	130790	93	-	-	139587	176	-	-
M.-M.	63321070	130790	93	-	-	139587	176	-	-	M.-M.	63321189	130790	93	-	-	139586	176	-	-
M.-M.	63321071	130790	93	-	-	139586	176	-	-	M.-M.	63321190	130790	93	-	-	139587	176	-	-
M.-M.	63321072	130790	93	-	-	139587	176	-	-	M.-M.	63321191	130790	93	-	-	139586	176	-	-
M.-M.	63321073	130790	93	-	-	-	-	-	-	M.-M.	63321195	130790	93	-	-	-	-	-	-
M.-M.	63321077	130790	93	-	-	139587	176	-	-	M.-M.	63321196	130790	93	-	-	139586	176	-	-
M.-M.	63321078	130790	93	-	-	139586	176	-	-	M.-M.	63321197	130790	93	-	-	139586	176	-	-
M.-M.	63321079	130790	93	-	-	139586	176	-	-	M.-M.	63321198	130790	93	-	-	139586	176	-	-
M.-M.	63321080	130790	93	-	-	139586	176	-	-	M.-M.	63321199	130790	93	-	-	139587	176	-	-
M.-M.	63321082	130790	93	-	-	139587	176	-	-	M.-M.	63321200	130797	94	-	-	139094	178	-	-
M.-M.	63321084	130790	93	-	-	-	-	-	-	M.-M.	63321204	130797	94	-	-	139094	178	-	-
M.-M.	63321086	130790	93	-	-	139587	176	-	-	M.-M.	63321205	130797	94	-	-	139094	178	-	-
M.-M.	63321087	130790	93	-	-	139587	176	-	-	M.-M.	63321227	130796	94	-	-	139084	175	-	-
M.-M.	63321088	130790	93	-	-	139587	176	-	-	M.-M.	63321229	130796	94	-	-	139084	175	-	-
M.-M.	63321090	130790	93	-	-	-	-	-	-	M.-M.	63321231	130796	94	-	-	139084	175	-	-
M.-M.	63321091	130790	93	-	-	139587	176	-	-	M.-M.	63321232	130796	94	-	-	139084	175	-	-
M.-M.	63321095	130790	93	-	-	139586	176	-	-	M.-M.	63321233	130797	94	-	-	-	-	-	-
M.-M.	63321096	130790	93	-	-	-	-	-	-	M.-M.	63321234	130797	94	-	-	139094	178	-	-
M.-M.	63321097	130790	93	-	-	139586	176	-	-	M.-M.	63321235	130797	94	-	-	139094	178	-	-
M.-M.	63321098	130790	93	-	-	139587	176	-	-	M.-M.	63321237	130796	94	-	-	139084	175	-	-
M.-M.	63321099	130790	93	-	-	139587	176	-	-	M.-M.	63321238	130796	94	-	-	-	-	-	-
M.-M.	63321100	130790	93	-	-	-	-	-	-	M.-M.	63321239	130796	94	-	-	-	-	-	-
M.-M.	63321101	130790	93	-	-	-	-	-	-	M.-M.	63321241	130796	94	-	-	139084	175	-	-
M.-M.	63321102	130795	93	-	-	139586	176	-	-	M.-M.	63321245	130796	94	-	-	139084	175	-	-
M.-M.	63321103	130790	93	-	-	139586	176	-	-	M.-M.	63321246	130796	94	-	-	139084	175	-	-
M.-M.	63321104	130795	93	-	-	139586	176	-	-	M.-M.	63321252	130797	94	-	-	139094	178	-	-
M.-M.	63321105	130790	93	-	-	-	-	-	-	M.-M.	63321253	130796	94	-	-	139084	175	-	-
M.-M.	63321106	130790	93	-	-	139587	176	-	-	M.-M.	63321261	130796	94	-	-	-	-	-	-
M.-M.	63321107	130790	93	-	-	139586	176	-	-	M.-M.	63321270	130797	94	-	-	139094	178	-	-
M.-M.	63321108	130790	93	-	-	139587	176	-	-	M.-M.	63321275	130797	94	-	-	139094	178	-	-
M.-M.	63321109	130790	93	-	-	139586	176	-	-	M.-M.	63321276	130797	94	-	-	139094	178	-	-
M.-M.	63321110	130795	93	-	-	139586	176	-	-	M.-M.	63321277	130797	94	-	-	139094	178	-	-
M.-M.	63321111	130790	93	-	-	139587	176	-	-	M.-M.	63321278	130797	94	-	-	139094	178	-	-
M.-M.	63321112	130790	93	-	-	139586	176	-	-	M.-M.	63321280	130797	94	-	-	139094	178	-	-
M.-M.	63321113	130790	93	-	-	139586	176	-	-	M.-M.	63321281	130797	94	-	-	139094	178	-	-
M.-M.	63321116	130790	93	-	-	139587	176	-	-	M.-M.	63321282	130797	94	-	-	139094	178	-	-
M.-M.	63321117	-	-	-	-	139587	176	-	-	M.-M.	63321283	130797	94	-	-	139094	178	-	-
M.-M.	63321123	130790	93	-	-	139587	176	-	-	M.-M.	63321287	130797	94	-	-	-	-	-	-
M.-M.	63321126	130790	93	-	-	-	-	-	-	M.-M.	63321288	-	-	-	-	139094	178	-	-
M.-M.	63321129	130790	93	-	-	-	-	-	-	M.-M.	63321291	-	-	-	-	139094	178	-	-
M.-M.	63321136	130790	93	-	-	139587	176	-	-	M.-M.	63321292	130797	94	-	-	-	-	-	-
M.-M.	63321137	130790	93	-	-	139586	176	-	-	M.-M.	63321295	-	-	-	-	139094	178	-	-
M.-M.	63321138	130790	93	-	-	139586	176	-	-	M.-M.	63321299	130796	94	-	-	139084	175	-	-
M.-M.	63321141	130790	93	-	-	139587	176	-	-	M.-M.	63321300	130797	94	-	-	139094	178	-	-
M.-M.	63321146	130790	93	-	-	139587	176	-	-	M.-M.	63321301	-	-	-	-	139094	178	-	-
M.-M.	63321149	130790	93	-	-	139587	176	-	-	M.-M.	63321310	130797	94	-	-	139075	175	-	-
M.-M.	63321150	130790	93	-	-	139587	176	-	-	M.-M.	63321311	130797	94	-	-	139094	178	-	-
M.-M.	63321151	130790	93	-	-	139587	176	-	-	M.-M.	63321313	130796	94	-	-	139084	175	-	-
M.-M.	63321152	130790	93	-	-	139587	176	-	-	M.-M.	63321315	130797	94	-	-	139075	175	-	-
M.-M.	63321153	130790	93	-	-	139587	176	-	-	M.-M.	63321316	130797	94	-	-	139075	175	-	-
M.-M.	63321154	130790	93	-	-	139586	176	-	-	M.-M.	63321328	-	-	-	-	139075	175	-	-
M.-M.	63321155	130790	93	-	-	139586	176	-	-	M.-M.	63321330	130797	94	-	-	-	-	-	-
M.-M.	63321156	130790	93	-	-	139587	176	-	-	M.-M.	63321331	130797	94	-	-	139075	175	-	-
M.-M.	63321157	130790	93	-	-	139587	176	-	-	M.-M.	63321332	130797	94	-	-	139075	175	-	-
M.-M.	63321159	130790	93	-	-	139586	176	-	-	M.-M.	63321333	130799	95	-	-	-	-	-	-
M.-M.	63321165	130790	93	-	-	139586	176	-	-	M.-M.	63321340	-	-	-	-	139075	175	-	-
M.-M.	63321167	130790	93	-	-	139587	176	-	-	M.-M.	63321343	-	-	-	-	139075	175	-	-
M.-M.	63321169	130790	93	-	-	-	-	-	-	M.-M.	63321344	-	-	-	-	139075	175	-	-
M.-M.	63321170	130790	93	-	-	139587	176	-	-	M.-M.	63321345	-	-	-	-	139075	175	-	-

*1 = n.r. = negative-regulation / 2 = p.r. = positive-regulation

O.E names and numbers for references only.

Generator zu HÜCO Alternator to HÜCO

O.E.M	Generator Alternator	Regler Reguator	Seite Page	Kohle- bürsten- halter Carbon Brush Holder	Seite Page	Gleich- richter Rectifier	Seite Page	Dioden Trios Diode Trios	Seite Page	O.E.M	Generator Alternator	Regler Reguator	Seite Page	Kohle- bürsten- halter Carbon Brush Holder	Seite Page	Gleich- richter Rectifier	Seite Page	Dioden Trios Diode Trios	Seite Page
M.-M.	63321346	-	-	-	-	139075	175	-	-	M.-M.	63321606	130797	94	-	-	139092	177	-	-
M.-M.	63321347	-	-	-	-	139075	175	-	-	M.-M.	63321607	130797	94	-	-	139092	177	-	-
M.-M.	63321349	130797	94	-	-	139075	175	-	-	M.-M.	63321608	130797	94	-	-	139092	177	-	-
M.-M.	63321351	130799	95	-	-	-	-	-	-	M.-M.	63321609	130797	94	-	-	139094	178	-	-
M.-M.	63321352	130799	95	-	-	-	-	-	-	M.-M.	63321610	130797	94	-	-	139094	178	-	-
M.-M.	63321353	130799	95	-	-	-	-	-	-	M.-M.	63321611	130797	94	-	-	139094	178	-	-
M.-M.	63321355	130797	94	-	-	139075	175	-	-	M.-M.	63321612	130797	94	-	-	139092	177	-	-
M.-M.	63321361	130797	94	-	-	139094	178	-	-	M.-M.	63321613	130797	94	-	-	139094	178	-	-
M.-M.	63321362	130797	94	-	-	139094	178	-	-	M.-M.	63321614	-	-	-	-	139094	178	-	-
M.-M.	63321363	-	-	-	-	139094	178	-	-	M.-M.	63321615	130797	94	-	-	139092	177	-	-
M.-M.	63321366	-	-	-	-	139094	178	-	-	M.-M.	63321616	130797	94	-	-	139092	177	-	-
M.-M.	63321367	130797	94	-	-	139094	178	-	-	M.-M.	63321617	130797	94	-	-	139092	177	-	-
M.-M.	63321390	130797	94	-	-	139075	175	-	-	M.-M.	63321618	130797	94	-	-	139092	177	-	-
M.-M.	63321391	130797	94	-	-	139075	175	-	-	M.-M.	63321619	-	-	-	-	139092	177	-	-
M.-M.	63321395	130797	94	-	-	139075	175	-	-	M.-M.	63321620	130797	94	-	-	139094	178	-	-
M.-M.	63321396	130797	94	-	-	139094	178	-	-	M.-M.	63321625	130797	94	-	-	139092	177	-	-
M.-M.	63321397	130796	94	-	-	139084	175	-	-	M.-M.	63321626	130797	94	-	-	139092	177	-	-
M.-M.	63321398	130797	94	-	-	139075	175	-	-	M.-M.	63321627	130797	94	-	-	139092	177	-	-
M.-M.	63321401	-	-	-	-	139075	175	-	-	M.-M.	63321628	-	-	-	-	139092	177	-	-
M.-M.	63321402	130797	94	-	-	139075	175	-	-	M.-M.	63321629	130797	94	-	-	139092	177	-	-
M.-M.	63321405	130796	94	-	-	139084	175	-	-	M.-M.	63321630	130797	94	-	-	139092	177	-	-
M.-M.	63321406	130796	94	-	-	139084	175	-	-	M.-M.	63321631	130797	94	-	-	139092	177	-	-
M.-M.	63321409	130790	93	-	-	139586	176	-	-	M.-M.	63321632	130797	94	-	-	139094	178	-	-
M.-M.	63321410	130790	93	-	-	139586	176	-	-	M.-M.	63321640	130797	94	-	-	139094	178	-	-
M.-M.	63321412	130796	94	-	-	139084	175	-	-	M.-M.	63321655	130797	94	-	-	139094	178	-	-
M.-M.	63321418	130797	94	-	-	139075	175	-	-	M.-M.	63321657	-	-	-	-	139092	177	-	-
M.-M.	63321419	130797	94	-	-	139075	175	-	-	M.-M.	63321658	-	-	-	-	139091	177	-	-
M.-M.	63321423	130797	94	-	-	139075	175	-	-	M.-M.	63321660	130797	94	-	-	139092	177	-	-
M.-M.	63321424	130790	93	-	-	-	-	-	-	M.-M.	63321661	130797	94	-	-	139094	178	-	-
M.-M.	63321426	130797	94	-	-	139075	175	-	-	M.-M.	63321663	130797	94	-	-	139092	177	-	-
M.-M.	63321427	130790	93	-	-	-	-	-	-	M.-M.	63321673	-	-	-	-	139092	177	-	-
M.-M.	63321428	130790	93	-	-	139586	176	-	-	M.-M.	63321678	130771	95	-	-	139090	177	-	-
M.-M.	63321429	130795	93	-	-	139586	176	-	-	M.-M.	63321679	130771	95	-	-	139090	177	-	-
M.-M.	63321435	-	-	-	-	139075	175	-	-	M.-M.	63321695	-	-	-	-	139091	177	-	-
M.-M.	63321436	130797	94	-	-	139075	175	-	-	M.-M.	63321698	-	-	-	-	139092	177	-	-
M.-M.	63321449	-	-	-	-	139075	175	-	-	M.-M.	63321702	-	-	-	-	139091	177	-	-
M.-M.	63321453	130797	94	-	-	139075	175	-	-	M.-M.	63321712	-	-	-	-	139092	177	-	-
M.-M.	63321454	130790	93	-	-	-	-	-	-	M.-M.	63321713	-	-	-	-	139092	177	-	-
M.-M.	63321458	130790	93	-	-	139587	176	-	-	M.-M.	63321715	130797	94	-	-	-	-	-	-
M.-M.	63321460	130790	93	-	-	139586	176	-	-	M.-M.	63321716	-	-	-	-	139092	177	-	-
M.-M.	63321461	130797	94	-	-	139075	175	-	-	M.-M.	63321718	-	-	-	-	139092	177	-	-
M.-M.	63321462	130799	95	-	-	139075	175	-	-	M.-M.	63321719	-	-	-	-	139093	177	-	-
M.-M.	63321466	130799	95	-	-	139075	175	-	-	M.-M.	63321723	-	-	-	-	139095	178	-	-
M.-M.	63321468	130799	95	-	-	139075	175	-	-	M.-M.	63321729	130797	94	-	-	-	-	-	-
M.-M.	63321470	130790	93	-	-	139587	176	-	-	M.-M.	63321742	-	-	-	-	139092	177	-	-
M.-M.	63321472	130790	93	-	-	-	-	-	-	M.-M.	63321744	130799	95	-	-	-	-	-	-
M.-M.	63321473	130799	95	-	-	139075	175	-	-	M.-M.	63321746	130771	95	-	-	-	-	-	-
M.-M.	63321477	130790	93	-	-	139586	176	-	-	M.-M.	63321747	130797	94	-	-	139092	177	-	-
M.-M.	63321478	130790	93	-	-	-	-	-	-	M.-M.	63321748	-	-	-	-	139092	177	-	-
M.-M.	63321480	130790	93	-	-	139586	176	-	-	M.-M.	63321760	-	-	-	-	139092	177	-	-
M.-M.	63321485	130797	94	-	-	139075	175	-	-	M.-M.	63321775	-	-	-	-	139092	177	-	-
M.-M.	63321487	130790	93	-	-	139587	176	-	-	M.-M.	63321780	-	-	-	-	139092	177	-	-
M.-M.	63321488	130790	93	-	-	139587	176	-	-	M.-M.	63321781	-	-	-	-	139092	177	-	-
M.-M.	63321489	-	-	-	-	139075	175	-	-	M.-M.	63321782	-	-	-	-	139092	177	-	-
M.-M.	63321490	-	-	-	-	139075	175	-	-	M.-M.	63321788	-	-	-	-	139092	177	-	-
M.-M.	63321492	130790	93	-	-	139587	176	-	-	M.-M.	63321789	-	-	-	-	139092	177	-	-
M.-M.	63321493	130790	93	-	-	-	-	-	-	M.-M.	63321791	-	-	-	-	139092	177	-	-
M.-M.	63321497	130797	94	-	-	139075	175	-	-	M.-M.	63321800	130797	94	-	-	-	-	-	-
M.-M.	63321501	130797	94	-	-	-	-	-	-	M.-M.	63321801	130797	94	-	-	-	-	-	-
M.-M.	63321502	130790	93	-	-	139587	176	-	-	M.-M.	63321802	130797	94	-	-	-	-	-	-
M.-M.	63321506	130797	94	-	-	-	-	-	-	M.-M.	63321803	130797	94	-	-	-	-	-	-
M.-M.	63321600	130797	94	-	-	139092	177	-	-	M.-M.	63321804	130797	94	-	-	139075	175	-	-
M.-M.	63321601	130797	94	-	-	139092	177	-	-	M.-M.	63321805	130797	94	-	-	-	-	-	-
M.-M.	63321602	130797	94	-	-	139094	178	-	-	M.-M.	63321806	130797	94	-	-	-	-	-	-
M.-M.	63321603	130797	94	-	-	139094	178	-	-	M.-M.	63321809	130797	94	-	-	-	-	-	-
M.-M.	63321604	130797	94	-	-	139092	177	-	-	M.-M.	63321810	130797	94	-	-	-	-	-	-
M.-M.	63321605	130797	94	-	-	139092	177	-	-	M.-M.	63321813	130797	94	-	-	-	-	-	-

OE names and numbers for references only.

*1 = n.r. = negative-regulation / 2 = p.r. = positive-regulation

HÜCO

Generator zu HÜCO Alternator to HÜCO

O.E.M	Generator Alternator	Regler Reguator	Seite Page	Kohle- bürsten- halter Carbon Brush Holder	Seite Page	Gleich- richter Rectifier	Seite Page	Dioden Trios Diode Trios	Seite Page	O.E.M	Generator Alternator	Regler Reguator	Seite Page	Kohle- bürsten- halter Carbon Brush Holder	Seite Page	Gleich- richter Rectifier	Seite Page	Dioden Trios Diode Trios	Seite Page
M.-M.	63321819	130797	94	-	-	139092	177	-	-	M.-M.	63324400	130820	92	-	-	139620	172	-	-
M.-M.	63321821	-	-	-	-	139092	177	-	-	M.-M.	63324402	130820	92	-	-	-	-	-	-
M.-M.	63321826	130797	94	-	-	139092	177	-	-	M.-M.	63324403	130824	93	-	-	-	-	-	-
M.-M.	63321853	130797	94	-	-	139092	177	-	-	M.-M.	63324404	130824	93	-	-	139632	173	-	-
M.-M.	63324145	130820	92	-	-	139620	172	-	-	M.-M.	63324406	-	-	-	-	139620	172	-	-
M.-M.	63324156	130820	92	-	-	-	-	-	-	M.-M.	63324407	130820	92	-	-	139620	172	-	-
M.-M.	63324157	130820	92	-	-	139620	172	-	-	M.-M.	63324408	130820	92	-	-	139620	172	-	-
M.-M.	63324158	130820	92	-	-	139620	172	-	-	M.-M.	63324409	130820	92	-	-	139620	172	-	-
M.-M.	63324161	130820	92	-	-	139620	172	-	-	M.-M.	63324411	130820	92	-	-	-	-	-	-
M.-M.	63324188	130820	92	-	-	-	-	-	-	M.-M.	63324412	130820	92	-	-	-	-	-	-
M.-M.	63324198	130820	92	-	-	139620	172	-	-	M.-M.	63324415	130820	92	-	-	-	-	-	-
M.-M.	63324199	130820	92	-	-	139620	172	-	-	M.-M.	63324418	130820	92	-	-	-	-	-	-
M.-M.	63324200	130820	92	-	-	139620	172	-	-	M.-M.	63341238	-	-	-	-	139096	178	-	-
M.-M.	63324202	130820	92	-	-	139620	172	-	-	M.-M.	63341240	130799	95	-	-	-	-	-	-
M.-M.	63324205	130820	92	-	-	-	-	-	-	M.-M.	63341343	-	-	-	-	139075	175	-	-
M.-M.	63324206	130820	92	-	-	139632	173	-	-	M.-M.	63341344	-	-	-	-	139075	175	-	-
M.-M.	63324208	130820	92	-	-	139620	172	-	-	M.-M.	63341345	-	-	-	-	139075	175	-	-
M.-M.	63324209	130820	92	-	-	139620	172	-	-	M.-M.	63341346	-	-	-	-	139075	175	-	-
M.-M.	63324216	130820	92	-	-	139637	174	-	-	M.-M.	63341347	-	-	-	-	139075	175	-	-
M.-M.	63324217	130820	92	-	-	139632	173	-	-	M.-M.	63341454	130790	93	-	-	139586	176	-	-
M.-M.	63324220	130820	92	-	-	139632	173	-	-	M.-M.	63341466	-	-	-	-	139075	175	-	-
M.-M.	63324221	130820	92	-	-	139632	173	-	-	M.-M.	63341666	-	-	-	-	139096	178	-	-
M.-M.	63324230	130820	92	-	-	-	-	-	-	M.-M.	63341679	139090	177	-	-	-	-	-	-
M.-M.	63324231	130820	92	-	-	139620	172	-	-	M.-M.	63341746	-	-	-	-	139092	177	-	-
M.-M.	63324233	130820	92	-	-	-	-	-	-	M.-M.	63362005	130501	64	-	-	139131	152	-	-
M.-M.	63324235	130820	92	-	-	139633	173	-	-	M.-M.	63362005	130507	41	-	-	139131	152	-	-
M.-M.	63324240	130820	92	-	-	139620	172	-	-	M.-M.	63362006	130501	64	-	-	-	-	-	-
M.-M.	63324242	130820	92	-	-	139620	172	-	-	M.-M.	63362006	130507	41	-	-	-	-	-	-
M.-M.	63324245	130820	92	-	-	139620	172	-	-	M.-M.	63377003	130797	94	-	-	-	-	-	-
M.-M.	63324256	130822	92	-	-	139620	172	-	-	M.-M.	63377006	130797	94	-	-	-	-	-	-
M.-M.	63324257	130820	92	-	-	139637	174	-	-	M.-M.	63377007	130797	94	-	-	-	-	-	-
M.-M.	63324260	130820	92	-	-	139633	173	-	-	M.-M.	63377011	130797	94	-	-	-	-	-	-
M.-M.	63324262	130820	92	-	-	-	-	-	-	M.-M.	63377012	130797	94	-	-	-	-	-	-
M.-M.	63324264	130820	92	-	-	-	-	-	-	M.-M.	63377407	130771	95	-	-	-	-	-	-
M.-M.	63324271	130820	92	-	-	139633	173	-	-	M.-M.	63377409	130771	95	-	-	-	-	-	-
M.-M.	63324273	130822	92	-	-	139620	172	-	-	M.-M.	63377410	130771	95	-	-	-	-	-	-
M.-M.	63324274	130822	92	-	-	139620	172	-	-	M.-M.	63377411	130771	95	-	-	-	-	-	-
M.-M.	63324276	130820	92	-	-	139620	172	-	-	M.-M.	63377412	130771	95	-	-	-	-	-	-
M.-M.	63324277	130820	92	-	-	139620	172	-	-	M.-M.	63377413	130771	95	-	-	-	-	-	-
M.-M.	63324286	130820	92	-	-	-	-	-	-	M.-M.	63377414	130771	95	-	-	-	-	-	-
M.-M.	63324288	130820	92	-	-	139637	174	-	-	M.-M.	054022053010	130820	92	-	-	139620	172	-	-
M.-M.	63324289	130820	92	-	-	139620	172	-	-	M.-M.	54022053010	130820	92	-	-	139620	172	-	-
M.-M.	63324290	130820	92	-	-	139620	172	-	-	M.-M.	054022054010	130820	92	-	-	139620	172	-	-
M.-M.	63324291	130820	92	-	-	139620	172	-	-	M.-M.	54022054010	130820	92	-	-	139620	172	-	-
M.-M.	63324293	130820	92	-	-	-	-	-	-	M.-M.	054022057010	130820	92	-	-	139620	172	-	-
M.-M.	63324294	130820	92	-	-	139620	172	-	-	M.-M.	54022057010	130820	92	-	-	139620	172	-	-
M.-M.	63324295	130822	92	-	-	-	-	-	-	M.-M.	054022058010	130820	92	-	-	139620	172	-	-
M.-M.	63324296	130820	92	-	-	139620	172	-	-	M.-M.	54022058010	130820	92	-	-	139620	172	-	-
M.-M.	63324298	130820	92	-	-	139620	172	-	-	M.-M.	054022130010	130820	92	-	-	-	-	-	-
M.-M.	63324299	-	-	-	-	139620	172	-	-	M.-M.	54022130010	130820	92	-	-	-	-	-	-
M.-M.	63324308	130820	92	-	-	139637	174	-	-	M.-M.	054022142010	130820	92	-	-	139620	172	-	-
M.-M.	63324311	130822	92	-	-	-	-	-	-	M.-M.	54022142010	130820	92	-	-	139620	172	-	-
M.-M.	63324316	130820	92	-	-	-	-	-	-	M.-M.	054022147010	130820	92	-	-	139620	172	-	-
M.-M.	63324318	130820	92	-	-	139620	172	-	-	M.-M.	54022147010	130820	92	-	-	139620	172	-	-
M.-M.	63324322	130820	92	-	-	139633	173	-	-	M.-M.	054022148010	130820	92	-	-	139620	172	-	-
M.-M.	63324327	130820	92	-	-	139620	172	-	-	M.-M.	54022148010	130820	92	-	-	139620	172	-	-
M.-M.	63324332	130820	92	-	-	139633	173	-	-	M.-M.	054022160010	130820	92	-	-	139620	172	-	-
M.-M.	63324334	130820	92	-	-	139632	173	-	-	M.-M.	54022160010	130820	92	-	-	139620	172	-	-
M.-M.	63324348	130820	92	-	-	-	-	-	-	M.-M.	054022164010	130820	92	-	-	139620	172	-	-
M.-M.	63324374	130820	92	-	-	-	-	-	-	M.-M.	54022164010	130820	92	-	-	139620	172	-	-
M.-M.	63324380	130820	92	-	-	139633	173	-	-	M.-M.	054022167010	130820	92	-	-	139620	172	-	-
M.-M.	63324384	130820	92	-	-	-	-	-	-	M.-M.	54022167010	130820	92	-	-	139620	172	-	-
M.-M.	63324385	130820	92	-	-	-	-	-	-	M.-M.	054022178010	130820	92	-	-	139620	172	-	-
M.-M.	63324387	130820	92	-	-	139620	172	-	-	M.-M.	54022178010	130820	92	-	-	139620	172	-	-
M.-M.	63324390	130820	92	-	-	139633	173	-	-	M.-M.	054022183010	130820	92	-	-	139620	172	-	-
M.-M.	63324398	130820	92	-	-	-	-	-	-	M.-M.	54022183010	130820	92	-	-	139620	172	-	-
M.-M.	63324399	130820	92	-	-	-	-	-	-	M.-M.	054022187010	130820	92	-	-	139632	173	-	-

*1 = n.r. = negative-regulation / 2 = p.r. = positive-regulation

O.E names and numbers for references only.

Generator zu HÜCO Alternator to HÜCO

O.E.M	Generator Alternator	Regler Reguator	Seite Page	Kohle- bürsten- halter Carbon Brush Holder	Seite Page	Gleich- richter Rectifier	Seite Page	Dioden Trios Diode Trios	Seite Page	O.E.M	Generator Alternator	Regler Reguator	Seite Page	Kohle- bürsten- halter Carbon Brush Holder	Seite Page	Gleich- richter Rectifier	Seite Page	Dioden Trios Diode Trios	Seite Page
M.-M.	54022698010	130820	92	-	-	139620	172	-	-	M.-M.	63303191010	130723	89	-	-	-	-	-	-
M.-M.	054022706010	130820	92	-	-	139620	172	-	-	M.-M.	063303200010	130723	89	-	-	-	-	-	-
M.-M.	54022706010	130820	92	-	-	139620	172	-	-	M.-M.	63303200010	130723	89	-	-	-	-	-	-
M.-M.	054022708010	130820	92	-	-	-	-	-	-	M.-M.	063303213010	130723	89	-	-	-	-	-	-
M.-M.	54022708010	130820	92	-	-	-	-	-	-	M.-M.	63303213010	130723	89	-	-	-	-	-	-
M.-M.	054022711010	-	-	-	-	139620	172	-	-	M.-M.	063303220010	130723	89	-	-	-	-	-	-
M.-M.	54022711010	-	-	-	-	139620	172	-	-	M.-M.	63303220010	130723	89	-	-	-	-	-	-
M.-M.	054022713010	130820	92	-	-	139620	172	-	-	M.-M.	063303222010	130723	89	-	-	-	-	-	-
M.-M.	54022713010	130820	92	-	-	139620	172	-	-	M.-M.	63303222010	130723	89	-	-	-	-	-	-
M.-M.	054022720010	130820	92	-	-	-	-	-	-	M.-M.	063303223010	130723	89	-	-	-	-	-	-
M.-M.	54022720010	130820	92	-	-	-	-	-	-	M.-M.	63303223010	130723	89	-	-	-	-	-	-
M.-M.	054209735010	130796	94	-	-	-	-	-	-	M.-M.	063303240010	130723	89	-	-	-	-	-	-
M.-M.	063300515010	130723	89	-	-	139581	176	-	-	M.-M.	63303240010	130723	89	-	-	-	-	-	-
M.-M.	63300515010	130723	89	-	-	139581	176	-	-	M.-M.	063303280010	130723	89	-	-	-	-	-	-
M.-M.	063300801010	130501	64	-	-	-	-	-	-	M.-M.	63303280010	130723	89	-	-	-	-	-	-
M.-M.	63300801010	130501	64	-	-	-	-	-	-	M.-M.	063303282010	130723	89	-	-	-	-	-	-
M.-M.	063300801010	130507	41	-	-	-	-	-	-	M.-M.	63303282010	130723	89	-	-	-	-	-	-
M.-M.	63300801010	130507	41	-	-	-	-	-	-	M.-M.	063303290010	130723	89	-	-	-	-	-	-
M.-M.	063300821010	130501	64	-	-	-	-	-	-	M.-M.	063303290010	130723	89	-	-	-	-	-	-
M.-M.	63300821010	130501	64	-	-	-	-	-	-	M.-M.	063303320010	130723	89	-	-	-	-	-	-
M.-M.	063300821010	130507	41	-	-	-	-	-	-	M.-M.	63303320010	130723	89	-	-	-	-	-	-
M.-M.	63300821010	130507	41	-	-	-	-	-	-	M.-M.	063303331010	130723	89	-	-	-	-	-	-
M.-M.	063300900010	130501	64	-	-	-	-	-	-	M.-M.	63303331010	130723	89	-	-	-	-	-	-
M.-M.	63300900010	130501	64	-	-	-	-	-	-	M.-M.	06330331010	130723	89	-	-	-	-	-	-
M.-M.	063300900010	130507	41	-	-	-	-	-	-	M.-M.	063303350010	130723	89	-	-	-	-	-	-
M.-M.	63300900010	130507	41	-	-	-	-	-	-	M.-M.	63303350010	130723	89	-	-	-	-	-	-
M.-M.	063300902010	130501	64	-	-	-	-	-	-	M.-M.	063303360010	130723	89	-	-	-	-	-	-
M.-M.	63300902010	130501	64	-	-	-	-	-	-	M.-M.	63303360010	130723	89	-	-	-	-	-	-
M.-M.	063300902010	130507	41	-	-	-	-	-	-	M.-M.	063303380010	130723	89	-	-	-	-	-	-
M.-M.	63300902010	130507	41	-	-	-	-	-	-	M.-M.	63303380010	130723	89	-	-	-	-	-	-
M.-M.	063300905010	-	-	-	-	139581	176	-	-	M.-M.	063303391010	130723	89	-	-	-	-	-	-
M.-M.	63300905010	-	-	-	-	139581	176	-	-	M.-M.	063303391010	130723	89	-	-	-	-	-	-
M.-M.	063300907010	130501	64	-	-	-	-	-	-	M.-M.	063303400010	130723	89	-	-	-	-	-	-
M.-M.	63300907010	130501	64	-	-	-	-	-	-	M.-M.	63303400010	130723	89	-	-	-	-	-	-
M.-M.	063300907010	130507	41	-	-	-	-	-	-	M.-M.	063303409010	130723	89	-	-	-	-	-	-
M.-M.	63300907010	130507	41	-	-	-	-	-	-	M.-M.	63303409010	130723	89	-	-	-	-	-	-
M.-M.	063300917010	130501	64	-	-	-	-	-	-	M.-M.	063303420010	130723	89	-	-	-	-	-	-
M.-M.	63300917010	130501	64	-	-	-	-	-	-	M.-M.	063303420010	130723	89	-	-	-	-	-	-
M.-M.	063300917010	130507	41	-	-	-	-	-	-	M.-M.	063303429010	130723	89	-	-	-	-	-	-
M.-M.	63300917010	130507	41	-	-	-	-	-	-	M.-M.	063303429010	130723	89	-	-	-	-	-	-
M.-M.	063300920010	130501	64	-	-	-	-	-	-	M.-M.	063303500010	130723	89	-	-	-	-	-	-
M.-M.	63300920010	130501	64	-	-	-	-	-	-	M.-M.	63303500010	130723	89	-	-	-	-	-	-
M.-M.	063300920010	130507	41	-	-	-	-	-	-	M.-M.	63303500010	130723	89	-	-	-	-	-	-
M.-M.	63300920010	130507	41	-	-	-	-	-	-	M.-M.	063303520010	130723	89	-	-	-	-	-	-
M.-M.	063300920010	130507	41	-	-	-	-	-	-	M.-M.	63303520010	130723	89	-	-	-	-	-	-
M.-M.	63300920010	130507	41	-	-	-	-	-	-	M.-M.	063303530010	130723	89	-	-	-	-	-	-
M.-M.	063300932010	130501	64	-	-	-	-	-	-	M.-M.	063303530010	130723	89	-	-	-	-	-	-
M.-M.	63300932010	130501	64	-	-	-	-	-	-	M.-M.	63303530010	130723	89	-	-	-	-	-	-
M.-M.	063300932010	130507	41	-	-	-	-	-	-	M.-M.	633035500010	130723	89	-	-	-	-	-	-
M.-M.	63300932010	130507	41	-	-	-	-	-	-	M.-M.	63303550010	130723	89	-	-	-	-	-	-
M.-M.	063303000010	130723	89	-	-	-	-	-	-	M.-M.	063303570010	130723	89	-	-	-	-	-	-
M.-M.	63303000010	130723	89	-	-	-	-	-	-	M.-M.	63303570010	130723	89	-	-	-	-	-	-
M.-M.	063303001010	130723	89	-	-	-	-	-	-	M.-M.	063304800010	130723	89	-	-	-	-	-	-
M.-M.	63303001010	130723	89	-	-	-	-	-	-	M.-M.	63304800010	130723	89	-	-	-	-	-	-
M.-M.	063303030010	130723	89	-	-	-	-	-	-	M.-M.	063304830010	130723	89	-	-	-	-	-	-
M.-M.	63303030010	130723	89	-	-	-	-	-	-	M.-M.	63304830010	130723	89	-	-	-	-	-	-
M.-M.	063303041010	130723	89	-	-	-	-	-	-	M.-M.	063304840010	130723	89	-	-	-	-	-	-
M.-M.	63303041010	130723	89	-	-	-	-	-	-	M.-M.	63304840010	130723	89	-	-	-	-	-	-
M.-M.	063303061010	130723	89	-	-	-	-	-	-	M.-M.	063304870010	130723	89	-	-	-	-	-	-
M.-M.	63303061010	130723	89	-	-	-	-	-	-	M.-M.	63304870010	130723	89	-	-	-	-	-	-
M.-M.	063303120010	130723	89	-	-	-	-	-	-	M.-M.	063304880010	130723	89	-	-	-	-	-	-
M.-M.	63303120010	130723	89	-	-	-	-	-	-	M.-M.	063304880010	130723	89	-	-	-	-	-	-
M.-M.	063303120010	130723	89	-	-	-	-	-	-	M.-M.	063304890010	130723	89	-	-	-	-	-	-
M.-M.	63303130010	130723	89	-	-	-	-	-	-	M.-M.	63304890010	130723	89	-	-	-	-	-	-
M.-M.	063303130010	130723	89	-	-	-	-	-	-	M.-M.	63304890010	130723	89	-	-	-	-	-	-
M.-M.	63303140010	130723	89	-	-	-	-	-	-	M.-M.	063305000010	130723	89	-	-	139581	176	-	-
M.-M.	063303140010	130723	89	-	-	-	-	-	-	M.-M.	63305000010	130723	89	-	-	139581	176	-	-
M.-M.	63303140010	130723	89	-	-	-	-	-	-	M.-M.	063305020010	130723	89	-	-	139581	176	-	-
M.-M.	063303150010	130723	89	-	-	-	-	-	-	M.-M.	63305020010	130723	89	-	-	139581	176	-	-
M.-M.	63303150010	130723	89	-	-	-	-	-	-	M.-M.	063305120010	-	-	-	-	139581	176	-	-
M.-M.	063303191010	130723	89	-	-	-	-	-	-	M.-M.	63305120010	-	-	-	-	139581	176	-	-

*1 = n.r. = negative-regulation / 2 = p.r. = positive-regulation

OE names and numbers for references only.

Generator zu HÜCO Alternator to HÜCO

O.E.M	Generator Alternator	Regler Reguator	Seite Page	Kohle- bürsten- halter Carbon Brush Holder	Seite Page	Gleich- richter Rectifier	Seite Page	Dioden Trios Diode Trios	Seite Page	O.E.M	Generator Alternator	Regler Reguator	Seite Page	Kohle- bürsten- halter Carbon Brush Holder	Seite Page	Gleich- richter Rectifier	Seite Page	Dioden Trios Diode Trios	Seite Page
M.-M.	063320026010	130790	93	-	-	139587	176	-	-	M.-M.	63320097010	130790	93	-	-	139586	176	-	-
M.-M.	63320026010	130790	93	-	-	139587	176	-	-	M.-M.	063320100010	130790	93	-	-	-	-	-	-
M.-M.	063320028010	130790	93	-	-	139586	176	-	-	M.-M.	63320100010	130790	93	-	-	-	-	-	-
M.-M.	63320028010	130790	93	-	-	139586	176	-	-	M.-M.	063320102010	130790	93	-	-	139586	176	-	-
M.-M.	063320029010	130793	94	-	-	-	-	-	-	M.-M.	63320102010	130790	93	-	-	139586	176	-	-
M.-M.	63320029010	130793	94	-	-	-	-	-	-	M.-M.	063320105010	130790	93	-	-	139587	176	-	-
M.-M.	063320030010	130790	93	-	-	139586	176	-	-	M.-M.	63320105010	130790	93	-	-	139587	176	-	-
M.-M.	63320030010	130790	93	-	-	139586	176	-	-	M.-M.	063320110010	130790	93	-	-	139587	176	-	-
M.-M.	063320031010	130790	93	-	-	139586	176	-	-	M.-M.	63320110010	130790	93	-	-	139587	176	-	-
M.-M.	63320031010	130790	93	-	-	139586	176	-	-	M.-M.	063320111010	130790	93	-	-	139587	176	-	-
M.-M.	063320032010	130790	93	-	-	139587	176	-	-	M.-M.	63320111010	130790	93	-	-	139587	176	-	-
M.-M.	63320032010	130790	93	-	-	139587	176	-	-	M.-M.	063320112010	130790	93	-	-	139586	176	-	-
M.-M.	063320034010	130790	93	-	-	139586	176	-	-	M.-M.	63320112010	130790	93	-	-	139586	176	-	-
M.-M.	63320034010	130790	93	-	-	139586	176	-	-	M.-M.	063320113010	130790	93	-	-	139586	176	-	-
M.-M.	063320035010	130790	93	-	-	139587	176	-	-	M.-M.	63320113010	130790	93	-	-	139586	176	-	-
M.-M.	63320035010	130790	93	-	-	139587	176	-	-	M.-M.	063320118010	130795	93	-	-	139586	176	-	-
M.-M.	063320037010	130790	93	-	-	-	-	-	-	M.-M.	63320118010	130795	93	-	-	139586	176	-	-
M.-M.	63320037010	130790	93	-	-	-	-	-	-	M.-M.	063320119010	130790	93	-	-	139587	176	-	-
M.-M.	063320040010	130790	93	-	-	139587	176	-	-	M.-M.	63320119010	130790	93	-	-	139587	176	-	-
M.-M.	63320040010	130790	93	-	-	139587	176	-	-	M.-M.	063320122010	130790	93	-	-	139587	176	-	-
M.-M.	063320042010	130790	93	-	-	-	-	-	-	M.-M.	63320122010	130790	93	-	-	139587	176	-	-
M.-M.	63320042010	130790	93	-	-	-	-	-	-	M.-M.	063320125010	130790	93	-	-	-	-	-	-
M.-M.	063320044010	130790	93	-	-	139587	176	-	-	M.-M.	63320125010	130790	93	-	-	-	-	-	-
M.-M.	63320044010	130790	93	-	-	139587	176	-	-	M.-M.	063320127010	130790	93	-	-	139586	176	-	-
M.-M.	063320045010	130790	93	-	-	139587	176	-	-	M.-M.	63320127010	130790	93	-	-	139586	176	-	-
M.-M.	63320045010	130790	93	-	-	139587	176	-	-	M.-M.	063320128010	130790	93	-	-	139586	176	-	-
M.-M.	063320046010	130790	93	-	-	-	-	-	-	M.-M.	63320128010	130790	93	-	-	139586	176	-	-
M.-M.	63320046010	130790	93	-	-	-	-	-	-	M.-M.	063320129010	130790	93	-	-	-	-	-	-
M.-M.	063320047010	130790	93	-	-	139586	176	-	-	M.-M.	63320129010	130790	93	-	-	-	-	-	-
M.-M.	63320047010	130790	93	-	-	139586	176	-	-	M.-M.	063320130010	130790	93	-	-	139586	176	-	-
M.-M.	063320048010	130790	93	-	-	139587	176	-	-	M.-M.	63320130010	130790	93	-	-	139586	176	-	-
M.-M.	63320048010	130790	93	-	-	139587	176	-	-	M.-M.	063320131010	130790	93	-	-	139586	176	-	-
M.-M.	063320049010	130790	93	-	-	139587	176	-	-	M.-M.	63320131010	130790	93	-	-	139586	176	-	-
M.-M.	63320049010	130790	93	-	-	139587	176	-	-	M.-M.	063320132010	130790	93	-	-	139587	176	-	-
M.-M.	063320050010	130790	93	-	-	-	-	-	-	M.-M.	63320132010	130790	93	-	-	139587	176	-	-
M.-M.	63320050010	130790	93	-	-	-	-	-	-	M.-M.	063320134010	130790	93	-	-	-	-	-	-
M.-M.	063320051010	130790	93	-	-	-	-	-	-	M.-M.	63320134010	130790	93	-	-	-	-	-	-
M.-M.	63320051010	130790	93	-	-	-	-	-	-	M.-M.	063320135010	130790	93	-	-	-	-	-	-
M.-M.	063320052010	130795	93	-	-	139586	176	-	-	M.-M.	63320135010	130790	93	-	-	-	-	-	-
M.-M.	63320052010	130795	93	-	-	139586	176	-	-	M.-M.	063320136010	130790	93	-	-	-	-	-	-
M.-M.	063320053010	130790	93	-	-	139586	176	-	-	M.-M.	63320136010	130790	93	-	-	-	-	-	-
M.-M.	63320053010	130790	93	-	-	139586	176	-	-	M.-M.	063320137010	130790	93	-	-	-	-	-	-
M.-M.	063320054010	130790	93	-	-	-	-	-	-	M.-M.	63320137010	130790	93	-	-	-	-	-	-
M.-M.	63320054010	130790	93	-	-	-	-	-	-	M.-M.	063320139010	130790	93	-	-	-	-	-	-
M.-M.	063320055010	130790	93	-	-	139587	176	-	-	M.-M.	63320139010	130790	93	-	-	-	-	-	-
M.-M.	63320055010	130790	93	-	-	139587	176	-	-	M.-M.	063320140010	130790	93	-	-	-	-	-	-
M.-M.	063320056010	130790	93	-	-	139586	176	-	-	M.-M.	63320140010	130790	93	-	-	-	-	-	-
M.-M.	63320056010	130790	93	-	-	139586	176	-	-	M.-M.	063320200010	-	-	-	-	139094	178	-	-
M.-M.	063320057010	130795	93	-	-	139586	176	-	-	M.-M.	633202000010	-	-	-	-	139094	178	-	-
M.-M.	63320057010	130795	93	-	-	139586	176	-	-	M.-M.	063320203010	-	-	-	-	139094	178	-	-
M.-M.	063320058010	130790	93	-	-	139587	176	-	-	M.-M.	63320203010	-	-	-	-	139094	178	-	-
M.-M.	63320058010	130790	93	-	-	139587	176	-	-	M.-M.	063320204010	-	-	-	-	139094	178	-	-
M.-M.	063320063010	130790	93	-	-	-	-	-	-	M.-M.	63320204010	-	-	-	-	139094	178	-	-
M.-M.	63320063010	130790	93	-	-	-	-	-	-	M.-M.	063320219010	-	-	-	-	139094	178	-	-
M.-M.	063320073010	130790	93	-	-	139586	176	-	-	M.-M.	63320219010	-	-	-	-	139094	178	-	-
M.-M.	63320073010	130790	93	-	-	139586	176	-	-	M.-M.	063320225010	130796	94	-	-	-	-	-	-
M.-M.	063320082010	130790	93	-	-	139587	176	-	-	M.-M.	63320225010	130796	94	-	-	-	-	-	-
M.-M.	63320082010	130790	93	-	-	139587	176	-	-	M.-M.	063320226010	130796	94	-	-	-	-	-	-
M.-M.	063320083010	130790	93	-	-	139587	176	-	-	M.-M.	63320226010	130796	94	-	-	-	-	-	-
M.-M.	63320083010	130790	93	-	-	139587	176	-	-	M.-M.	063320227010	-	-	-	-	139094	178	-	-
M.-M.	063320091010	130790	93	-	-	139586	176	-	-	M.-M.	63320227010	-	-	-	-	139094	178	-	-
M.-M.	63320091010	130790	93	-	-	139586	176	-	-	M.-M.	063320235010	130796	94	-	-	-	-	-	-
M.-M.	063320094010	130790	93	-	-	139586	176	-	-	M.-M.	63320235010	130796	94	-	-	-	-	-	-
M.-M.	63320094010	130790	93	-	-	139586	176	-	-	M.-M.	063320236010	130796	94	-	-	-	-	-	-
M.-M.	063320096010	130790	93	-	-	139587	176	-	-	M.-M.	63320236010	130796	94	-	-	-	-	-	-
M.-M.	63320096010	130790	93	-	-	139587	176	-	-	M.-M.	063320237010	130796	94	-	-	-	-	-	-
M.-M.	063320097010	130790	93	-	-	139586	176	-	-	M.-M.	63320237010	130796	94	-	-	-	-	-	-

*1 = n.r. = negative-regulation / 2 = p.r. = positive-regulation

OE names and numbers for references only.

Generator zu HÜCO Alternator to HÜCO

O.E.M	Generator Alternator	Regler Reguator	Seite Page	Kohle- bürsten- halter Carbon Brush Holder	Seite Page	Gleich- richter Rectifier	Seite Page	Dioden Trios Diode Trios	Seite Page	O.E.M	Generator Alternator	Regler Reguator	Seite Page	Kohle- bürsten- halter Carbon Brush Holder	Seite Page	Gleich- richter Rectifier	Seite Page	Dioden Trios Diode Trios	Seite Page
M.-M.	063320238010	-	-	-	-	139094	178	-	-	M.-M.	63320504010	-	-	-	-	139094	178	-	-
M.-M.	63320238010	-	-	-	-	139094	178	-	-	M.-M.	063320505010	-	-	-	-	139094	178	-	-
M.-M.	063320245010	130796	94	-	-	-	-	-	-	M.-M.	63320505010	-	-	-	-	139094	178	-	-
M.-M.	63320245010	130796	94	-	-	-	-	-	-	M.-M.	063320506010	-	-	-	-	139094	178	-	-
M.-M.	063320255010	-	-	-	-	139094	178	-	-	M.-M.	63320506010	-	-	-	-	139094	178	-	-
M.-M.	63320255010	-	-	-	-	139094	178	-	-	M.-M.	063320507010	-	-	-	-	139094	178	-	-
M.-M.	063320256010	-	-	-	-	139075	175	-	-	M.-M.	63320507010	-	-	-	-	139094	178	-	-
M.-M.	63320256010	-	-	-	-	139075	175	-	-	M.-M.	063320508010	-	-	-	-	139094	178	-	-
M.-M.	063320275010	130796	94	-	-	-	-	-	-	M.-M.	63320508010	-	-	-	-	139094	178	-	-
M.-M.	63320273010	130796	94	-	-	-	-	-	-	M.-M.	063320509010	-	-	-	-	139094	178	-	-
M.-M.	063320277010	-	-	-	-	139075	175	-	-	M.-M.	63320509010	-	-	-	-	139094	178	-	-
M.-M.	63320277010	-	-	-	-	139075	175	-	-	M.-M.	063320510010	-	-	-	-	139094	178	-	-
M.-M.	063320279010	-	-	-	-	139075	175	-	-	M.-M.	63320510010	-	-	-	-	139094	178	-	-
M.-M.	63320279010	-	-	-	-	139075	175	-	-	M.-M.	063320511010	-	-	-	-	139094	178	-	-
M.-M.	063320280010	-	-	-	-	139075	175	-	-	M.-M.	63320511010	-	-	-	-	139094	178	-	-
M.-M.	63320280010	-	-	-	-	139075	175	-	-	M.-M.	063320512010	-	-	-	-	139094	178	-	-
M.-M.	063320283010	-	-	-	-	139075	175	-	-	M.-M.	63320512010	-	-	-	-	139094	178	-	-
M.-M.	63320283010	-	-	-	-	139075	175	-	-	M.-M.	063320514010	-	-	-	-	139092	177	-	-
M.-M.	063320286010	-	-	-	-	139075	175	-	-	M.-M.	63320514010	-	-	-	-	139092	177	-	-
M.-M.	63320286010	-	-	-	-	139075	175	-	-	M.-M.	063320515010	-	-	-	-	139094	178	-	-
M.-M.	063320292010	-	-	-	-	139075	175	-	-	M.-M.	63320515010	-	-	-	-	139094	178	-	-
M.-M.	63320292010	-	-	-	-	139075	175	-	-	M.-M.	063320516010	-	-	-	-	139094	178	-	-
M.-M.	063320296010	-	-	-	-	139075	175	-	-	M.-M.	63320516010	-	-	-	-	139094	178	-	-
M.-M.	63320296010	-	-	-	-	139075	175	-	-	M.-M.	063320518010	-	-	-	-	139092	177	-	-
M.-M.	063320298010	-	-	-	-	139075	175	-	-	M.-M.	63320518010	-	-	-	-	139092	177	-	-
M.-M.	63320298010	-	-	-	-	139075	175	-	-	M.-M.	063320519010	-	-	-	-	139094	178	-	-
M.-M.	063320301010	-	-	-	-	139075	175	-	-	M.-M.	63320519010	-	-	-	-	139094	178	-	-
M.-M.	63320301010	-	-	-	-	139075	175	-	-	M.-M.	063320520010	-	-	-	-	139094	178	-	-
M.-M.	063320302010	130796	94	-	-	-	-	-	-	M.-M.	63320520010	-	-	-	-	139094	178	-	-
M.-M.	63320302010	130796	94	-	-	-	-	-	-	M.-M.	063320521010	-	-	-	-	139094	178	-	-
M.-M.	063320303010	-	-	-	-	139075	175	-	-	M.-M.	63320521010	-	-	-	-	139094	178	-	-
M.-M.	63320303010	-	-	-	-	139075	175	-	-	M.-M.	063320522010	-	-	-	-	139094	178	-	-
M.-M.	063320304010	-	-	-	-	139075	175	-	-	M.-M.	63320522010	-	-	-	-	139094	178	-	-
M.-M.	63320304010	-	-	-	-	139075	175	-	-	M.-M.	063320523010	130797	94	-	-	139092	177	-	-
M.-M.	063320305010	130796	94	-	-	-	-	-	-	M.-M.	63320523010	130797	94	-	-	139092	177	-	-
M.-M.	63320305010	130796	94	-	-	-	-	-	-	M.-M.	063320530010	-	-	-	-	139094	178	-	-
M.-M.	063320306010	130796	94	-	-	-	-	-	-	M.-M.	63320530010	-	-	-	-	139094	178	-	-
M.-M.	63320306010	130796	94	-	-	-	-	-	-	M.-M.	063320532010	-	-	-	-	139092	177	-	-
M.-M.	063320332010	-	-	-	-	139075	175	-	-	M.-M.	63320532010	-	-	-	-	139092	177	-	-
M.-M.	63320332010	-	-	-	-	139075	175	-	-	M.-M.	063320533010	130797	94	-	-	139094	178	-	-
M.-M.	063320333010	-	-	-	-	139075	175	-	-	M.-M.	63320533010	130797	94	-	-	139094	178	-	-
M.-M.	63320333010	-	-	-	-	139075	175	-	-	M.-M.	063320535010	-	-	-	-	139091	177	-	-
M.-M.	063320338010	130799	95	-	-	-	-	-	-	M.-M.	63320535010	-	-	-	-	139091	177	-	-
M.-M.	63320338010	130799	95	-	-	-	-	-	-	M.-M.	063320541010	-	-	-	-	139091	177	-	-
M.-M.	063320339010	130799	95	-	-	-	-	-	-	M.-M.	63320541010	-	-	-	-	139091	177	-	-
M.-M.	63320339010	130799	95	-	-	-	-	-	-	M.-M.	063320542010	-	-	-	-	139095	178	-	-
M.-M.	063320340010	-	-	-	-	139075	175	-	-	M.-M.	63320542010	-	-	-	-	139095	178	-	-
M.-M.	63320340010	-	-	-	-	139075	175	-	-	M.-M.	063320543010	130797	94	-	-	139092	177	-	-
M.-M.	063320341010	-	-	-	-	139075	175	-	-	M.-M.	63320543010	130797	94	-	-	139092	177	-	-
M.-M.	63320341010	-	-	-	-	139075	175	-	-	M.-M.	063320545010	-	-	-	-	139091	177	-	-
M.-M.	063320343010	130797	94	-	-	139075	175	-	-	M.-M.	63320545010	-	-	-	-	139091	177	-	-
M.-M.	63320343010	130797	94	-	-	139075	175	-	-	M.-M.	063320548010	130797	94	-	-	139075	175	-	-
M.-M.	063320344010	130797	94	-	-	139075	175	-	-	M.-M.	63320548010	130797	94	-	-	139075	175	-	-
M.-M.	63320344010	130797	94	-	-	139075	175	-	-	M.-M.	063320549010	-	-	-	-	139092	177	-	-
M.-M.	063320348010	-	-	-	-	139075	175	-	-	M.-M.	63320549010	-	-	-	-	139092	177	-	-
M.-M.	63320348010	-	-	-	-	139075	175	-	-	M.-M.	063320551010	-	-	-	-	139094	178	-	-
M.-M.	063320349010	130799	95	-	-	139075	175	-	-	M.-M.	63320551010	-	-	-	-	139094	178	-	-
M.-M.	63320349010	130799	95	-	-	139075	175	-	-	M.-M.	063320552010	130797	94	-	-	139092	177	-	-
M.-M.	063320500010	-	-	-	-	139094	178	-	-	M.-M.	63320552010	130797	94	-	-	139092	177	-	-
M.-M.	63320500010	-	-	-	-	139094	178	-	-	M.-M.	063320600010	130797	94	-	-	139092	177	-	-
M.-M.	063320501010	-	-	-	-	139094	178	-	-	M.-M.	63320600010	130797	94	-	-	139092	177	-	-
M.-M.	63320501010	-	-	-	-	139094	178	-	-	M.-M.	063320601010	130797	94	-	-	139094	178	-	-
M.-M.	063320502010	-	-	-	-	139094	178	-	-	M.-M.	63320601010	130797	94	-	-	139094	178	-	-
M.-M.	63320502010	-	-	-	-	139094	178	-	-	M.-M.	063320602010	130797	94	-	-	139094	178	-	-
M.-M.	063320503010	-	-	-	-	139094	178	-	-	M.-M.	63320602010	130797	94	-	-	139094	178	-	-
M.-M.	63320503010	-	-	-	-	139094	178	-	-	M.-M.	06332060010	130790	93	-	-	139586	176	-	-
M.-M.	063320504010	-	-	-	-	139094	178	-	-	M.-M.	63321000010	130790	93	-	-	139586	176	-	-

OE names and numbers for references only.

*1 = n.r. = negative-regulation / 2 = p.r. = positive-regulation

Generator zu HÜCO Alternator to HÜCO

O.E.M	Generator Alternator	Regler Reguator	Seite Page	Kohle- bürsten- halter Carbon Brush Holder	Seite Page	Gleich- richter Rectifier	Seite Page	Dioden Trios Diode Trios	Seite Page	O.E.M	Generator Alternator	Regler Reguator	Seite Page	Kohle- bürsten- halter Carbon Brush Holder	Seite Page	Gleich- richter Rectifier	Seite Page	Dioden Trios Diode Trios	Seite Page
M.-M.	63321233010	130797	94	-	-	139094	178	-	-	M.-M.	63321316010	130797	94	-	-	139075	175	-	-
M.-M.	063321233010	130797	94	-	-	-	-	-	-	M.-M.	063321328010	-	-	-	-	139075	175	-	-
M.-M.	063321234010	130797	94	-	-	139094	178	-	-	M.-M.	63321328010	-	-	-	-	139075	175	-	-
M.-M.	63321234010	130797	94	-	-	139094	178	-	-	M.-M.	063321330010	130797	94	-	-	-	-	-	-
M.-M.	063321235010	130797	94	-	-	139094	178	-	-	M.-M.	63321330010	130797	94	-	-	-	-	-	-
M.-M.	63321235010	130797	94	-	-	139094	178	-	-	M.-M.	063321331010	130797	94	-	-	139075	175	-	-
M.-M.	063321237010	130796	94	-	-	139084	175	-	-	M.-M.	63321331010	130797	94	-	-	139075	175	-	-
M.-M.	63321237010	130796	94	-	-	139084	175	-	-	M.-M.	063321332010	130797	94	-	-	139075	175	-	-
M.-M.	063321238010	130796	94	-	-	-	-	-	-	M.-M.	63321332010	130797	94	-	-	139075	175	-	-
M.-M.	63321238010	130796	94	-	-	-	-	-	-	M.-M.	063321333010	130799	95	-	-	-	-	-	-
M.-M.	063321239010	130796	94	-	-	-	-	-	-	M.-M.	63321333010	130799	95	-	-	-	-	-	-
M.-M.	63321239010	130796	94	-	-	-	-	-	-	M.-M.	063321340010	-	-	-	-	139075	175	-	-
M.-M.	063321241010	130796	94	-	-	139084	175	-	-	M.-M.	63321340010	-	-	-	-	139075	175	-	-
M.-M.	63321241010	130796	94	-	-	139084	175	-	-	M.-M.	063321343010	-	-	-	-	139075	175	-	-
M.-M.	063321245010	130796	94	-	-	139084	175	-	-	M.-M.	63321343010	-	-	-	-	139075	175	-	-
M.-M.	63321245010	130796	94	-	-	139084	175	-	-	M.-M.	063321344010	-	-	-	-	139075	175	-	-
M.-M.	063321246010	130796	94	-	-	139084	175	-	-	M.-M.	63321344010	-	-	-	-	139075	175	-	-
M.-M.	63321246010	130796	94	-	-	139084	175	-	-	M.-M.	063321345010	-	-	-	-	139075	175	-	-
M.-M.	063321252010	130797	94	-	-	139094	178	-	-	M.-M.	63321345010	-	-	-	-	139075	175	-	-
M.-M.	63321252010	130797	94	-	-	139094	178	-	-	M.-M.	063321346010	-	-	-	-	139075	175	-	-
M.-M.	063321253010	130796	94	-	-	139084	175	-	-	M.-M.	63321346010	-	-	-	-	139075	175	-	-
M.-M.	63321253010	130796	94	-	-	139084	175	-	-	M.-M.	063321347010	-	-	-	-	139075	175	-	-
M.-M.	063321261010	130796	94	-	-	-	-	-	-	M.-M.	63321347010	-	-	-	-	139075	175	-	-
M.-M.	63321261010	130796	94	-	-	-	-	-	-	M.-M.	063321349010	130797	94	-	-	139075	175	-	-
M.-M.	063321270010	130797	94	-	-	139094	178	-	-	M.-M.	63321349010	130797	94	-	-	139075	175	-	-
M.-M.	63321270010	130797	94	-	-	139094	178	-	-	M.-M.	063321351010	130799	95	-	-	-	-	-	-
M.-M.	063321275010	130797	94	-	-	139094	178	-	-	M.-M.	63321351010	130799	95	-	-	-	-	-	-
M.-M.	63321275010	130797	94	-	-	139094	178	-	-	M.-M.	063321352010	130799	95	-	-	-	-	-	-
M.-M.	063321276010	130797	94	-	-	139094	178	-	-	M.-M.	63321352010	130799	95	-	-	-	-	-	-
M.-M.	63321276010	130797	94	-	-	139094	178	-	-	M.-M.	063321353010	130799	95	-	-	-	-	-	-
M.-M.	063321277010	130797	94	-	-	139094	178	-	-	M.-M.	63321353010	130799	95	-	-	-	-	-	-
M.-M.	63321277010	130797	94	-	-	139094	178	-	-	M.-M.	063321355010	130797	94	-	-	139075	175	-	-
M.-M.	063321278010	130797	94	-	-	139094	178	-	-	M.-M.	63321355010	130797	94	-	-	139075	175	-	-
M.-M.	63321278010	130797	94	-	-	139094	178	-	-	M.-M.	063321361010	130797	94	-	-	139094	178	-	-
M.-M.	063321280010	130797	94	-	-	139094	178	-	-	M.-M.	63321361010	130797	94	-	-	139094	178	-	-
M.-M.	63321280010	130797	94	-	-	139094	178	-	-	M.-M.	063321362010	130797	94	-	-	139094	178	-	-
M.-M.	063321281010	130797	94	-	-	139094	178	-	-	M.-M.	63321362010	130797	94	-	-	139094	178	-	-
M.-M.	63321281010	130797	94	-	-	139094	178	-	-	M.-M.	063321363010	-	-	-	-	139094	178	-	-
M.-M.	063321282010	130797	94	-	-	139094	178	-	-	M.-M.	63321363010	-	-	-	-	139094	178	-	-
M.-M.	63321282010	130797	94	-	-	139094	178	-	-	M.-M.	063321366010	-	-	-	-	139094	178	-	-
M.-M.	063321283010	130797	94	-	-	139094	178	-	-	M.-M.	63321366010	-	-	-	-	139094	178	-	-
M.-M.	63321283010	130797	94	-	-	139094	178	-	-	M.-M.	063321367010	130797	94	-	-	139094	178	-	-
M.-M.	063321287010	130797	94	-	-	-	-	-	-	M.-M.	63321367010	130797	94	-	-	139094	178	-	-
M.-M.	63321287010	130797	94	-	-	-	-	-	-	M.-M.	063321390010	130797	94	-	-	139075	175	-	-
M.-M.	063321288010	-	-	-	-	139094	178	-	-	M.-M.	63321390010	130797	94	-	-	139075	175	-	-
M.-M.	63321288010	-	-	-	-	139094	178	-	-	M.-M.	063321391010	130797	94	-	-	139075	175	-	-
M.-M.	063321291010	-	-	-	-	139094	178	-	-	M.-M.	63321391010	130797	94	-	-	139075	175	-	-
M.-M.	63321291010	-	-	-	-	139094	178	-	-	M.-M.	063321395010	130797	94	-	-	139075	175	-	-
M.-M.	063321292010	130797	94	-	-	-	-	-	-	M.-M.	63321395010	130797	94	-	-	139075	175	-	-
M.-M.	63321292010	130797	94	-	-	-	-	-	-	M.-M.	063321396010	130797	94	-	-	139094	178	-	-
M.-M.	063321295010	-	-	-	-	139094	178	-	-	M.-M.	63321396010	130797	94	-	-	139094	178	-	-
M.-M.	63321295010	-	-	-	-	139094	178	-	-	M.-M.	063321397010	130796	94	-	-	139084	175	-	-
M.-M.	063321299010	130796	94	-	-	139084	175	-	-	M.-M.	63321397010	130796	94	-	-	139084	175	-	-
M.-M.	63321299010	130796	94	-	-	139084	175	-	-	M.-M.	063321398010	130797	94	-	-	139075	175	-	-
M.-M.	063321300010	130797	94	-	-	139094	178	-	-	M.-M.	63321398010	130797	94	-	-	139075	175	-	-
M.-M.	63321300010	130797	94	-	-	139094	178	-	-	M.-M.	063321401010	-	-	-	-	139075	175	-	-
M.-M.	063321301010	-	-	-	-	139094	178	-	-	M.-M.	63321401010	-	-	-	-	139075	175	-	-
M.-M.	63321301010	-	-	-	-	139094	178	-	-	M.-M.	063321402010	130797	94	-	-	139075	175	-	-
M.-M.	063321310010	130797	94	-	-	139075	175	-	-	M.-M.	63321402010	130797	94	-	-	139075	175	-	-
M.-M.	63321310010	130797	94	-	-	139075	175	-	-	M.-M.	063321405010	130796	94	-	-	139084	175	-	-
M.-M.	063321311010	130797	94	-	-	139094	178	-	-	M.-M.	63321405010	130796	94	-	-	139084	175	-	-
M.-M.	63321311010	130797	94	-	-	139094	178	-	-	M.-M.	063321406010	130796	94	-	-	139084	175	-	-
M.-M.	063321313010	130796	94	-	-	139084	175	-	-	M.-M.	63321406010	130796	94	-	-	139084	175	-	-
M.-M.	63321313010	130796	94	-	-	139084	175	-	-	M.-M.	063321409010	130790	93	-	-	139586	176	-	-
M.-M.	063321315010	130797	94	-	-	139075	175	-	-	M.-M.	63321409010	130790	93	-	-	139586	176	-	-
M.-M.	63321315010	130797	94	-	-	139075	175	-	-	M.-M.	063321410010	130790	93	-	-	139586	176	-	-
M.-M.	063321316010	130797	94	-	-	139075	175	-	-	M.-M.	63321410010	130790	93	-	-	139586	176	-	-

*1 = n.r. = negative-regulation / 2 = p.r. = positive-regulation

O.E names and numbers for references only.

Generator zu HÜCO Alternator to HÜCO

O.E.M	Generator Alternator	Regler Reguator	Seite Page	Kohle- bürsten- halter Carbon Brush Holder	Seite Page	Gleich- richter Rectifier	Seite Page	Dioden Trios Diode Trios	Seite Page	O.E.M	Generator Alternator	Regler Reguator	Seite Page	Kohle- bürsten- halter Carbon Brush Holder	Seite Page	Gleich- richter Rectifier	Seite Page	Dioden Trios Diode Trios	Seite Page
M.-M.	063321655010	130797	94	-	-	139094	178	-	-	M.-M.	63321800010	130797	94	-	-	-	-	-	-
M.-M.	63321655010	130797	94	-	-	139094	178	-	-	M.-M.	063321801010	130797	94	-	-	-	-	-	-
M.-M.	063321657010	-	-	-	-	139092	177	-	-	M.-M.	63321801010	130797	94	-	-	-	-	-	-
M.-M.	63321657010	-	-	-	-	139092	177	-	-	M.-M.	063321802010	130797	94	-	-	-	-	-	-
M.-M.	063321658010	-	-	-	-	139091	177	-	-	M.-M.	63321802010	130797	94	-	-	-	-	-	-
M.-M.	63321658010	-	-	-	-	139091	177	-	-	M.-M.	063321803010	130797	94	-	-	-	-	-	-
M.-M.	063321660010	130797	94	-	-	139092	177	-	-	M.-M.	63321803010	130797	94	-	-	-	-	-	-
M.-M.	63321660010	130797	94	-	-	139092	177	-	-	M.-M.	063321804010	130797	94	-	-	139075	175	-	-
M.-M.	063321661010	130797	94	-	-	139094	178	-	-	M.-M.	63321804010	130797	94	-	-	139075	175	-	-
M.-M.	63321661010	130797	94	-	-	139094	178	-	-	M.-M.	063321805010	130797	94	-	-	-	-	-	-
M.-M.	063321663010	130797	94	-	-	139092	177	-	-	M.-M.	63321805010	130797	94	-	-	-	-	-	-
M.-M.	63321663010	130797	94	-	-	139092	177	-	-	M.-M.	063321806010	130797	94	-	-	-	-	-	-
M.-M.	063321673010	-	-	-	-	139092	177	-	-	M.-M.	63321806010	130797	94	-	-	-	-	-	-
M.-M.	63321673010	-	-	-	-	139092	177	-	-	M.-M.	063321809010	130797	94	-	-	-	-	-	-
M.-M.	063321678010	130771	95	-	-	139090	177	-	-	M.-M.	63321809010	130797	94	-	-	-	-	-	-
M.-M.	63321678010	130771	95	-	-	139090	177	-	-	M.-M.	063321810010	130797	94	-	-	-	-	-	-
M.-M.	063321679010	130771	95	-	-	139090	177	-	-	M.-M.	63321810010	130797	94	-	-	-	-	-	-
M.-M.	63321679010	130771	95	-	-	139090	177	-	-	M.-M.	063321813010	130797	94	-	-	-	-	-	-
M.-M.	063321695010	-	-	-	-	139091	177	-	-	M.-M.	63321813010	130797	94	-	-	-	-	-	-
M.-M.	63321695010	-	-	-	-	139091	177	-	-	M.-M.	063321819010	130797	94	-	-	139092	177	-	-
M.-M.	063321698010	-	-	-	-	139092	177	-	-	M.-M.	63321819010	130797	94	-	-	139092	177	-	-
M.-M.	63321698010	-	-	-	-	139092	177	-	-	M.-M.	063321821010	-	-	-	-	139092	177	-	-
M.-M.	063321702010	-	-	-	-	139091	177	-	-	M.-M.	63321821010	-	-	-	-	139092	177	-	-
M.-M.	63321702010	-	-	-	-	139091	177	-	-	M.-M.	063321826010	130797	94	-	-	139092	177	-	-
M.-M.	063321712010	-	-	-	-	139092	177	-	-	M.-M.	63321826010	130797	94	-	-	139092	177	-	-
M.-M.	63321712010	-	-	-	-	139092	177	-	-	M.-M.	063321833010	130797	94	-	-	139092	177	-	-
M.-M.	063321713010	-	-	-	-	139092	177	-	-	M.-M.	63321833010	130797	94	-	-	139092	177	-	-
M.-M.	63321713010	-	-	-	-	139092	177	-	-	M.-M.	063324145010	130820	92	-	-	139620	172	-	-
M.-M.	063321715010	130797	94	-	-	-	-	-	-	M.-M.	63324145010	130820	92	-	-	139620	172	-	-
M.-M.	63321715010	130797	94	-	-	-	-	-	-	M.-M.	063324156010	130820	92	-	-	-	-	-	-
M.-M.	063321716010	-	-	-	-	139092	177	-	-	M.-M.	63324156010	130820	92	-	-	-	-	-	-
M.-M.	63321716010	-	-	-	-	139092	177	-	-	M.-M.	063324157010	130820	92	-	-	139620	172	-	-
M.-M.	063321718010	-	-	-	-	139092	177	-	-	M.-M.	63324157010	130820	92	-	-	139620	172	-	-
M.-M.	63321718010	-	-	-	-	139092	177	-	-	M.-M.	063324158010	130820	92	-	-	139620	172	-	-
M.-M.	063321719010	-	-	-	-	139093	177	-	-	M.-M.	63324158010	130820	92	-	-	139620	172	-	-
M.-M.	63321719010	-	-	-	-	139093	177	-	-	M.-M.	063324161010	130820	92	-	-	139620	172	-	-
M.-M.	063321723010	-	-	-	-	139095	178	-	-	M.-M.	63324161010	130820	92	-	-	139620	172	-	-
M.-M.	63321723010	-	-	-	-	139095	178	-	-	M.-M.	063324188010	130820	92	-	-	-	-	-	-
M.-M.	063321729010	130797	94	-	-	-	-	-	-	M.-M.	63324188010	130820	92	-	-	-	-	-	-
M.-M.	63321729010	130797	94	-	-	-	-	-	-	M.-M.	063324198010	130820	92	-	-	139620	172	-	-
M.-M.	063321742010	-	-	-	-	139092	177	-	-	M.-M.	63324198010	130820	92	-	-	139620	172	-	-
M.-M.	63321742010	-	-	-	-	139092	177	-	-	M.-M.	063324199010	130820	92	-	-	139620	172	-	-
M.-M.	063321744010	130799	95	-	-	-	-	-	-	M.-M.	63324199010	130820	92	-	-	139620	172	-	-
M.-M.	63321744010	130799	95	-	-	-	-	-	-	M.-M.	063324200010	130820	92	-	-	139620	172	-	-
M.-M.	063321746010	130771	95	-	-	-	-	-	-	M.-M.	63324200010	130820	92	-	-	139620	172	-	-
M.-M.	63321746010	130771	95	-	-	-	-	-	-	M.-M.	063324202010	130820	92	-	-	139620	172	-	-
M.-M.	063321747010	130797	94	-	-	139092	177	-	-	M.-M.	63324202010	130820	92	-	-	139620	172	-	-
M.-M.	63321747010	130797	94	-	-	139092	177	-	-	M.-M.	063324205010	130820	92	-	-	-	-	-	-
M.-M.	063321748010	-	-	-	-	139092	177	-	-	M.-M.	63324205010	130820	92	-	-	-	-	-	-
M.-M.	63321748010	-	-	-	-	139092	177	-	-	M.-M.	063324206010	130820	92	-	-	139632	173	-	-
M.-M.	063321760010	-	-	-	-	139092	177	-	-	M.-M.	63324206010	130820	92	-	-	139632	173	-	-
M.-M.	63321760010	-	-	-	-	139092	177	-	-	M.-M.	063324208010	130820	92	-	-	139620	172	-	-
M.-M.	063321775010	-	-	-	-	139092	177	-	-	M.-M.	63324208010	130820	92	-	-	139620	172	-	-
M.-M.	63321775010	-	-	-	-	139092	177	-	-	M.-M.	063324209010	130820	92	-	-	139620	172	-	-
M.-M.	063321780010	-	-	-	-	139092	177	-	-	M.-M.	63324209010	130820	92	-	-	139620	172	-	-
M.-M.	63321780010	-	-	-	-	139092	177	-	-	M.-M.	063324216010	130820	92	-	-	139637	174	-	-
M.-M.	063321781010	-	-	-	-	139092	177	-	-	M.-M.	63324216010	130820	92	-	-	139637	174	-	-
M.-M.	63321781010	-	-	-	-	139092	177	-	-	M.-M.	063324217010	130820	92	-	-	139632	173	-	-
M.-M.	063321782010	-	-	-	-	139092	177	-	-	M.-M.	63324217010	130820	92	-	-	139632	173	-	-
M.-M.	63321782010	-	-	-	-	139092	177	-	-	M.-M.	063324220010	130820	92	-	-	139632	173	-	-
M.-M.	063321788010	-	-	-	-	139092	177	-	-	M.-M.	63324220010	130820	92	-	-	139632	173	-	-
M.-M.	63321788010	-	-	-	-	139092	177	-	-	M.-M.	063324221010	130820	92	-	-	139632	173	-	-
M.-M.	063321789010	-	-	-	-	139092	177	-	-	M.-M.	63324221010	130820	92	-	-	139632	173	-	-
M.-M.	63321789010	-	-	-	-	139092	177	-	-	M.-M.	063324230010	130820	92	-	-	-	-	-	-
M.-M.	063321791010	-	-	-	-	139092	177	-	-	M.-M.	63324230010	130820	92	-	-	-	-	-	-
M.-M.	63321791010	-	-	-	-	139092	177	-	-	M.-M.	063324231010	130820	92	-	-	139620	172	-	-
M.-M.	063321800010	130797	94	-	-	-	-	-	-	M.-M.	63324231010	130820	92	-	-	139620	172	-	-

*1 = n.r. = negative-regulation / 2 = p.r. = positive-regulation

O.E names and numbers for references only.

Generator zu HÜCO Alternator to HÜCO

O.E.M	Generator Alternator	Regler Reguator	Seite Page	Kohle- bürsten- halter Carbon Brush Holder	Seite Page	Gleich- richter Rectifier	Seite Page	Dioden Trios Diode Trios	Seite Page	O.E.M	Generator Alternator	Regler Reguator	Seite Page	Kohle- bürsten- halter Carbon Brush Holder	Seite Page	Gleich- richter Rectifier	Seite Page	Dioden Trios Diode Trios	Seite Page
M.-M.	063324233010	130820	92	-	-	-	-	-	-	M.-M.	63324334010	130820	92	-	-	139632	173	-	-
M.-M.	63324233010	130820	92	-	-	-	-	-	-	M.-M.	063324348010	130820	92	-	-	-	-	-	-
M.-M.	063324235010	130820	92	-	-	139633	173	-	-	M.-M.	63324348010	130820	92	-	-	-	-	-	-
M.-M.	63324235010	130820	92	-	-	139633	173	-	-	M.-M.	063324374010	130820	92	-	-	-	-	-	-
M.-M.	063324240010	130820	92	-	-	139620	172	-	-	M.-M.	63324374010	130820	92	-	-	-	-	-	-
M.-M.	63324240010	130820	92	-	-	139620	172	-	-	M.-M.	063324380010	130820	92	-	-	139633	173	-	-
M.-M.	063324242010	130820	92	-	-	139620	172	-	-	M.-M.	63324380010	130820	92	-	-	139633	173	-	-
M.-M.	63324242010	130820	92	-	-	139620	172	-	-	M.-M.	063324384010	130820	92	-	-	-	-	-	-
M.-M.	063324245010	130820	92	-	-	139620	172	-	-	M.-M.	63324384010	130820	92	-	-	-	-	-	-
M.-M.	63324245010	130820	92	-	-	139620	172	-	-	M.-M.	063324385010	130820	92	-	-	-	-	-	-
M.-M.	063324256010	130822	92	-	-	139620	172	-	-	M.-M.	63324385010	130820	92	-	-	-	-	-	-
M.-M.	63324256010	130822	92	-	-	139620	172	-	-	M.-M.	063324387010	130820	92	-	-	139620	172	-	-
M.-M.	063324257010	130820	92	-	-	139637	174	-	-	M.-M.	63324387010	130820	92	-	-	139620	172	-	-
M.-M.	63324257010	130820	92	-	-	139637	174	-	-	M.-M.	063324390010	130820	92	-	-	139633	173	-	-
M.-M.	063324260010	130820	92	-	-	139633	173	-	-	M.-M.	63324390010	130820	92	-	-	139633	173	-	-
M.-M.	63324260010	130820	92	-	-	139633	173	-	-	M.-M.	063324398010	130820	92	-	-	-	-	-	-
M.-M.	063324262010	130820	92	-	-	-	-	-	-	M.-M.	63324398010	130820	92	-	-	-	-	-	-
M.-M.	63324262010	130820	92	-	-	-	-	-	-	M.-M.	063324399010	130820	92	-	-	-	-	-	-
M.-M.	063324264010	130820	92	-	-	-	-	-	-	M.-M.	63324399010	130820	92	-	-	-	-	-	-
M.-M.	63324264010	130820	92	-	-	-	-	-	-	M.-M.	063324400010	130820	92	-	-	139620	172	-	-
M.-M.	063324271010	130820	92	-	-	139633	173	-	-	M.-M.	63324400010	130820	92	-	-	139620	172	-	-
M.-M.	63324271010	130820	92	-	-	139633	173	-	-	M.-M.	063324402010	130820	92	-	-	-	-	-	-
M.-M.	063324273010	130822	92	-	-	139620	172	-	-	M.-M.	63324402010	130820	92	-	-	-	-	-	-
M.-M.	63324273010	130822	92	-	-	139620	172	-	-	M.-M.	063324403010	130824	93	-	-	-	-	-	-
M.-M.	063324274010	130822	92	-	-	139620	172	-	-	M.-M.	63324403010	130824	93	-	-	-	-	-	-
M.-M.	63324274010	130822	92	-	-	139620	172	-	-	M.-M.	063324404010	130824	93	-	-	139632	173	-	-
M.-M.	063324276010	130820	92	-	-	139620	172	-	-	M.-M.	63324404010	130824	93	-	-	139632	173	-	-
M.-M.	63324276010	130820	92	-	-	139620	172	-	-	M.-M.	063324406010	-	-	-	-	139620	172	-	-
M.-M.	063324277010	130820	92	-	-	139620	172	-	-	M.-M.	63324406010	-	-	-	-	139620	172	-	-
M.-M.	63324277010	130820	92	-	-	139620	172	-	-	M.-M.	063324407010	130820	92	-	-	139620	172	-	-
M.-M.	063324286010	130820	92	-	-	-	-	-	-	M.-M.	63324407010	130820	92	-	-	139620	172	-	-
M.-M.	63324286010	130820	92	-	-	-	-	-	-	M.-M.	063324408010	130820	92	-	-	139620	172	-	-
M.-M.	063324288010	130820	92	-	-	139637	174	-	-	M.-M.	63324408010	130820	92	-	-	139620	172	-	-
M.-M.	63324288010	130820	92	-	-	139637	174	-	-	M.-M.	063324409010	130820	92	-	-	139620	172	-	-
M.-M.	063324289010	130820	92	-	-	139620	172	-	-	M.-M.	63324409010	130820	92	-	-	139620	172	-	-
M.-M.	63324289010	130820	92	-	-	139620	172	-	-	M.-M.	063324411010	130820	92	-	-	-	-	-	-
M.-M.	063324290010	130820	92	-	-	139620	172	-	-	M.-M.	63324411010	130820	92	-	-	-	-	-	-
M.-M.	63324290010	130820	92	-	-	139620	172	-	-	M.-M.	063324412010	130820	92	-	-	-	-	-	-
M.-M.	063324291010	130820	92	-	-	139620	172	-	-	M.-M.	63324412010	130820	92	-	-	-	-	-	-
M.-M.	63324291010	130820	92	-	-	139620	172	-	-	M.-M.	063324415010	130820	92	-	-	-	-	-	-
M.-M.	063324293010	130820	92	-	-	-	-	-	-	M.-M.	63324415010	130820	92	-	-	-	-	-	-
M.-M.	63324293010	130820	92	-	-	-	-	-	-	M.-M.	063324418010	130820	92	-	-	-	-	-	-
M.-M.	063324294010	130820	92	-	-	139620	172	-	-	M.-M.	63324418010	130820	92	-	-	-	-	-	-
M.-M.	63324294010	130820	92	-	-	139620	172	-	-	M.-M.	063341238010	-	-	-	-	139096	178	-	-
M.-M.	063324295010	130822	92	-	-	-	-	-	-	M.-M.	63341238010	-	-	-	-	139096	178	-	-
M.-M.	63324295010	130822	92	-	-	-	-	-	-	M.-M.	063341240010	130799	95	-	-	-	-	-	-
M.-M.	063324296010	130820	92	-	-	139620	172	-	-	M.-M.	63341240010	130799	95	-	-	-	-	-	-
M.-M.	63324296010	130820	92	-	-	139620	172	-	-	M.-M.	063341343010	-	-	-	-	139075	175	-	-
M.-M.	063324298010	130820	92	-	-	139620	172	-	-	M.-M.	63341343010	-	-	-	-	139075	175	-	-
M.-M.	63324298010	130820	92	-	-	139620	172	-	-	M.-M.	063341344010	-	-	-	-	139075	175	-	-
M.-M.	063324299010	-	-	-	-	139620	172	-	-	M.-M.	63341344010	-	-	-	-	139075	175	-	-
M.-M.	63324299010	-	-	-	-	139620	172	-	-	M.-M.	063341345010	-	-	-	-	139075	175	-	-
M.-M.	063324308010	130820	92	-	-	139637	174	-	-	M.-M.	63341345010	-	-	-	-	139075	175	-	-
M.-M.	63324308010	130820	92	-	-	139637	174	-	-	M.-M.	063341346010	-	-	-	-	139075	175	-	-
M.-M.	063324311010	130822	92	-	-	-	-	-	-	M.-M.	63341346010	-	-	-	-	139075	175	-	-
M.-M.	63324311010	130822	92	-	-	-	-	-	-	M.-M.	063341347010	-	-	-	-	139075	175	-	-
M.-M.	063324316010	130820	92	-	-	-	-	-	-	M.-M.	63341347010	-	-	-	-	139075	175	-	-
M.-M.	63324316010	130820	92	-	-	-	-	-	-	M.-M.	063341454010	130790	93	-	-	139586	176	-	-
M.-M.	063324318010	130820	92	-	-	139620	172	-	-	M.-M.	63341454010	130790	93	-	-	139586	176	-	-
M.-M.	63324318010	130820	92	-	-	139620	172	-	-	M.-M.	063341466010	-	-	-	-	139075	175	-	-
M.-M.	063324322010	130820	92	-	-	139633	173	-	-	M.-M.	63341466010	-	-	-	-	139075	175	-	-
M.-M.	63324322010	130820	92	-	-	139633	173	-	-	M.-M.	063341666010	-	-	-	-	139096	178	-	-
M.-M.	063324327010	130820	92	-	-	139620	172	-	-	M.-M.	63341666010	-	-	-	-	139096	178	-	-
M.-M.	63324327010	130820	92	-	-	139620	172	-	-	M.-M.	063341679010	139090	177	-	-	-	-	-	-
M.-M.	063324332010	130820	92	-	-	139633	173	-	-	M.-M.	63341679010	139090	177	-	-	-	-	-	-
M.-M.	63324332010	130820	92	-	-	139633	173	-	-	M.-M.	063341746010	-	-	-	-	139092	177	-	-
M.-M.	063324334010	130820	92	-	-	139632	173	-	-	M.-M.	63341746010	-	-	-	-	139092	177	-	-

O.E names and numbers for references only.

*1 = n.r. = negative-regulation / 2 = p.r. = positive-regulation

Generator zu HÜCO Alternator to HÜCO

O.E.M	Generator Alternator	Regler Reguator	Seite Page	Kohle- bürsten- halter Carbon Brush Holder	Seite Page	Gleich- richter Rectifier	Seite Page	Dioden Trios Diode Trios	Seite Page	O.E.M	Generator Alternator	Regler Reguator	Seite Page	Kohle- bürsten- halter Carbon Brush Holder	Seite Page	Gleich- richter Rectifier	Seite Page	Dioden Trios Diode Trios	Seite Page
M.-M.	063362005010	130501	64	-	-	139131	152	-	-	MA.	443113516752	130954	98	-	-	-	-	-	-
M.-M.	63362005010	130501	64	-	-	139131	152	-	-	MA.	443113516760	130954	98	-	-	-	-	-	-
M.-M.	063362005010	130507	41	-	-	139131	152	-	-	MA.	443113516761	130954	98	-	-	-	-	-	-
M.-M.	63362005010	130507	41	-	-	139131	152	-	-	MA.	443113516762	130954	98	-	-	-	-	-	-
M.-M.	063362006010	130501	64	-	-	-	-	-	-	MA.	443113516764	130954	98	-	-	-	-	-	-
M.-M.	063362006010	130507	41	-	-	-	-	-	-	MA.	443113516765	130954	98	-	-	-	-	-	-
M.-M.	063377003010	130797	94	-	-	-	-	-	-	MA.	443113516780	130954	98	-	-	-	-	-	-
M.-M.	63377003010	130797	94	-	-	-	-	-	-	MA.	443113516781	130954	98	-	-	-	-	-	-
M.-M.	063377006010	130797	94	-	-	-	-	-	-	MA.	443113516830	130955	98	-	-	-	-	-	-
M.-M.	63377006010	130797	94	-	-	-	-	-	-	MA.	443113516831	130955	98	-	-	-	-	-	-
M.-M.	063377007010	130797	94	-	-	-	-	-	-	MA.	443113516832	130955	98	-	-	-	-	-	-
M.-M.	63377007010	130797	94	-	-	-	-	-	-	MA.	443113516833	130955	98	-	-	-	-	-	-
M.-M.	063377011010	130797	94	-	-	-	-	-	-	MA.	443113516836	130955	98	-	-	-	-	-	-
M.-M.	63377011010	130797	94	-	-	-	-	-	-	MA.	443113516850	130955	98	-	-	-	-	-	-
M.-M.	063377012010	130797	94	-	-	-	-	-	-	MA.	443113516851	130955	98	-	-	-	-	-	-
M.-M.	63377012010	130797	94	-	-	-	-	-	-	MA.	443113516852	130955	98	-	-	-	-	-	-
M.-M.	063377407010	130771	95	-	-	-	-	-	-	MA.	443113516856	130955	98	-	-	-	-	-	-
M.-M.	63377407010	130771	95	-	-	-	-	-	-	MA.	443115516661	130954	98	-	-	-	-	-	-
M.-M.	063377409010	130771	95	-	-	-	-	-	-	MA.	443413516630	130954	98	-	-	-	-	-	-
M.-M.	63377409010	130771	95	-	-	-	-	-	-	MAN	51261017171	130533	72	-	-	139174	168	-	-
M.-M.	063377410010	130771	95	-	-	-	-	-	-	MAN	51261017186	130513	47	-	-	139119	161	-	-
M.-M.	63377410010	130771	95	-	-	-	-	-	-	MAN	51261017205	130533	72	-	-	139374	168	-	-
M.-M.	063377411010	130771	95	-	-	-	-	-	-	MAN	51261017206	130513	47	-	-	139119	161	-	-
M.-M.	63377411010	130771	95	-	-	-	-	-	-	MANDO	AR160A	132983	124	-	-	-	-	-	-
M.-M.	063377412010	130771	95	-	-	-	-	-	-	MAZDA	384118300	-	-	-	-	139592	196	-	-
M.-M.	63377412010	130771	95	-	-	-	-	-	-	MAZDA	411918300	-	-	-	-	139595	197	-	-
M.-M.	063377413010	130771	95	-	-	-	-	-	-	MAZDA	413018300	-	-	-	-	139595	197	-	-
M.-M.	63377413010	130771	95	-	-	-	-	-	-	MAZDA	419918300	-	-	-	-	139595	197	-	-
M.-M.	063377414010	130771	95	-	-	-	-	-	-	MAZDA	857418300	132964	126	-	-	-	-	-	-
M.-M.	63377414010	130771	95	-	-	-	-	-	-	MAZDA	857418300	132966	126	-	-	-	-	-	-
MA.	443113516322	130957	97	-	-	-	-	-	-	MAZDA	B10118300	132915	125	-	-	-	-	-	-
MA.	443113516350	130957	97	-	-	-	-	-	-	MAZDA	B10118300A	132915	125	-	-	-	-	-	-
MA.	443113516610	130954	98	-	-	-	-	-	-	MAZDA	B35918300	132983	124	-	-	-	-	-	-
MA.	443113516611	130954	98	-	-	-	-	-	-	MAZDA	B60318300	132915	125	-	-	-	-	-	-
MA.	443113516614	130954	98	-	-	-	-	-	-	MAZDA	B60318300A	132915	125	-	-	-	-	-	-
MA.	443113516620	130954	98	-	-	-	-	-	-	MAZDA	B65518300	132983	124	-	-	-	-	-	-
MA.	443113516623	130954	98	-	-	-	-	-	-	MAZDA	B65518300A	132983	124	-	-	-	-	-	-
MA.	443113516630	130954	98	-	-	-	-	-	-	MAZDA	B67518300A	132914	125	-	-	-	-	-	-
MA.	443113516631	130954	98	-	-	-	-	-	-	MAZDA	B67518300B	132914	125	-	-	-	-	-	-
MA.	443113516632	130954	98	-	-	-	-	-	-	MAZDA	E30118300C	-	-	-	-	139595	197	-	-
MA.	443113516636	130954	98	-	-	-	-	-	-	MAZDA	E30118300D	-	-	-	-	139595	197	-	-
MA.	443113516650	130954	98	-	-	-	-	-	-	MAZDA	E35618300A	132915	125	-	-	139271	197	-	-
MA.	443113516653	130954	98	-	-	-	-	-	-	MAZDA	E50318300A	-	-	-	-	139281	198	-	-
MA.	443113516660	130954	98	-	-	-	-	-	-	MAZDA	F20218300	132914	125	-	-	-	-	-	-
MA.	443113516662	130954	98	-	-	-	-	-	-	MAZDA	F62118300	-	-	-	-	139281	198	-	-
MA.	443113516668	130954	98	-	-	-	-	-	-	MAZDA	F65118300B	132915	125	-	-	-	-	-	-
MA.	443113516670	130954	98	-	-	-	-	-	-	MAZDA	F81118300	-	-	-	-	139281	198	-	-
MA.	443113516673	130954	98	-	-	-	-	-	-	MAZDA	F81118300D	-	-	-	-	139281	198	-	-
MA.	443113516700	130954	98	-	-	-	-	-	-	MAZDA	F81118300G	-	-	-	-	139281	198	-	-
MA.	443113516701	130954	98	-	-	-	-	-	-	MAZDA	F82018300	132983	124	-	-	-	-	-	-
MA.	443113516710	130954	98	-	-	-	-	-	-	MAZDA	F87318300A	-	-	-	-	139271	197	-	-
MA.	443113516711	130954	98	-	-	-	-	-	-	MAZDA	F88118300A	132914	125	-	-	-	-	-	-
MA.	443113516714	130954	98	-	-	-	-	-	-	MAZDA	FE0518300E	132964	126	-	-	-	-	-	-
MA.	443113516720	130954	98	-	-	-	-	-	-	MAZDA	FE6518300B	-	-	-	-	139271	197	-	-
MA.	443113516721	130954	98	-	-	-	-	-	-	MAZDA	FE6818300	132983	124	-	-	-	-	-	-
MA.	443113516730	130954	98	-	-	-	-	-	-	MAZDA	FE6818300B	132983	124	-	-	139281	198	-	-
MA.	443113516731	130954	98	-	-	-	-	-	-	MAZDA	FE7918300B	-	-	-	-	139281	198	-	-
MA.	443113516733	130954	98	-	-	-	-	-	-	MAZDA	FE7918300E	-	-	-	-	139281	198	-	-
MA.	443113516734	130954	98	-	-	-	-	-	-	MAZDA	FE8518300	132915	125	-	-	-	-	-	-
MA.	443113516738	130954	98	-	-	-	-	-	-	MAZDA	N24918300B	132983	124	-	-	-	-	-	-
MA.	443113516740	130954	98	-	-	-	-	-	-	MAZDA	N30418300B	132983	124	-	-	-	-	-	-
MA.	443113516741	130954	98	-	-	-	-	-	-	MAZDA	N31818300	132983	124	-	-	139281	198	-	-
MA.	443113516743	130954	98	-	-	-	-	-	-	MAZDA	N32018300	132983	124	-	-	-	-	-	-
MA.	443113516744	130954	98	-	-	-	-	-	-	MAZDA	N32618300	132983	124	-	-	139281	198	-	-
MA.	443113516748	130954	98	-	-	-	-	-	-	MAZDA	RF26418300A	132996	120	-	-	-	-	-	-
MA.	443113516750	130954	98	-	-	-	-	-	-	MAZDA	RF3018300C	132996	120	-	-	-	-	-	-
MA.	443113516751	130954	98	-	-	-	-	-	-	MAZDA	RF3118300D	132996	120	-	-	-	-	-	-

*1 = n.r. = negative-regulation / 2 = p.r. = positive-regulation

OE names and numbers for references only.

Generator zu HÜCO Alternator to HÜCO

O.E.M	Generator Alternator	Regler Reguator	Seite Page	Kohle- bürsten- halter Carbon Brush Holder	Seite Page	Gleich- richter Rectifier	Seite Page	Dioden Trios Diode Trios	Seite Page	O.E.M	Generator Alternator	Regler Reguator	Seite Page	Kohle- bürsten- halter Carbon Brush Holder	Seite Page	Gleich- richter Rectifier	Seite Page	Dioden Trios Diode Trios	Seite Page
MERC.	0010543902	130720	107	-	-	139725	187	-	-	MITSU.	A002T03471	132910	124	-	-	139280	198	-	-
MERC.	0021548906	130508	67	-	-	139113	159	-	-	MITSU.	A002T03477	132910	124	-	-	139280	198	-	-
MERC.	0021548906	130513	47	-	-	139113	159	-	-	MITSU.	A002T03591	132983	124	-	-	139280	198	-	-
MERC.	0071548102	130533	72	-	-	139374	168	-	-	MITSU.	A002T03691	132983	124	-	-	139280	198	-	-
MERC.	0081548302	130551	51	-	-	-	-	-	-	MITSU.	A002T03892	132983	124	-	-	139283	199	-	-
MERC.	0081548402	130551	51	-	-	-	-	-	-	MITSU.	A002T03972	132910	124	-	-	139283	199	-	-
MERC.	0091200800	130216	76	-	-	-	-	-	-	MITSU.	A002T04191	132983	124	-	-	139280	198	-	-
MERC.	0091540602	130528	49	-	-	139119	161	-	-	MITSU.	A002T04277	132910	124	-	-	139280	198	-	-
MERC.	0091547202	-	-	-	-	139179	167	-	-	MITSU.	A002T05772	132914	125	-	-	-	-	-	-
MERC.	0091547702	-	-	-	-	139179	167	-	-	MITSU.	A002T06384	132977	125	-	-	139288	199	-	-
MERC.	0101543802	130720	107	-	-	139725	187	-	-	MITSU.	A002T07071	132910	124	-	-	139280	198	-	-
MERC.	0101549102	130527	48	-	-	139149	163	-	-	MITSU.	A002T07172	132910	124	-	-	-	-	-	-
MERC.	0101549202	130527	48	-	-	139149	163	-	-	MITSU.	A002T07292	-	-	-	-	139283	199	-	-
MERC.	0111545602	130720	107	-	-	139725	187	-	-	MITSU.	A002T09691	132910	124	-	-	139280	198	-	-
MERC.	0111548002	130577	56	-	-	-	-	-	-	MITSU.	A002T09792	-	-	-	-	139283	199	-	-
MERC.	0121541102	-	-	-	-	133709	143	-	-	MITSU.	A002T09884	-	-	-	-	139288	199	-	-
MERC.	0121542402	130580	56	-	-	133702	141	-	-	MITSU.	A002T10083	-	-	-	-	139288	199	-	-
MERC.	0131541102	130580	56	-	-	-	-	-	-	MITSU.	A002T13471	-	-	-	-	139281	198	-	-
MERC.	0131541302	130580	56	-	-	133706	142	-	-	MITSU.	A002T13571	-	-	-	-	139283	199	-	-
MERC.	0131541502	130580	56	-	-	133702	141	-	-	MITSU.	A002T14376	-	-	-	-	139288	199	-	-
MERC.	0131541702	130580	56	-	-	133702	141	-	-	MITSU.	A002T14876	-	-	-	-	139288	199	-	-
MERC.	0131544302	-	-	-	-	133709	143	-	-	MITSU.	A002T15684	-	-	-	-	139288	199	-	-
MERC.	3661501650	130513	47	-	-	139119	161	-	-	MITSU.	A002T15884	-	-	-	-	139288	199	-	-
MERC.	6601540902	130577	56	-	-	-	-	-	-	MITSU.	A002T16084	-	-	-	-	139288	199	-	-
MERC.	011154800280	130577	56	-	-	-	-	-	-	MITSU.	A002T17872	-	-	-	-	139281	198	-	-
MERC.	660154090280	130577	56	-	-	-	-	-	-	MITSU.	A002T21984	-	-	-	-	139288	199	-	-
MITSU.	886032790	132982	126	-	-	-	-	-	-	MITSU.	A002T22871	132966	126	-	-	-	-	-	-
MITSU.	A001T01991	-	-	-	-	139274	198	-	-	MITSU.	A002T22991	132910	124	-	-	-	-	-	-
MITSU.	A001T25083	132964	126	-	-	-	-	-	-	MITSU.	A002T25071	-	-	-	-	139592	196	-	-
MITSU.	A001T33474	132983	124	-	-	-	-	-	-	MITSU.	A002T26072	-	-	-	-	139592	196	-	-
MITSU.	A001T33576	132967	126	-	-	-	-	-	-	MITSU.	A002T27091A	132982	126	-	-	-	-	-	-
MITSU.	A001T33676	132967	126	-	-	-	-	-	-	MITSU.	A002T27176	132967	126	-	-	-	-	-	-
MITSU.	A001T33872	132983	124	-	-	-	-	-	-	MITSU.	A002T27376	132967	126	-	-	-	-	-	-
MITSU.	A001T33874	132983	124	-	-	-	-	-	-	MITSU.	A002T27883	132977	125	-	-	-	-	-	-
MITSU.	A001T34472	132983	124	-	-	-	-	-	-	MITSU.	A002T28291	132910	124	-	-	-	-	-	-
MITSU.	A001T34572	132983	124	-	-	-	-	-	-	MITSU.	A002T40671	132910	124	-	-	139280	198	-	-
MITSU.	A001T34672	132983	124	-	-	-	-	-	-	MITSU.	A002T40971	132966	126	-	-	-	-	-	-
MITSU.	A001T40391	132983	124	-	-	139274	198	-	-	MITSU.	A002T41477	-	-	-	-	139288	199	-	-
MITSU.	A001T40491	132983	124	-	-	139274	198	-	-	MITSU.	A002T41671	132983	124	-	-	139281	198	-	-
MITSU.	A001T40791	132983	124	-	-	139274	198	-	-	MITSU.	A002T41674	132983	124	-	-	139281	198	-	-
MITSU.	A001T40891	132983	124	-	-	139274	198	-	-	MITSU.	A002T41677	132983	124	-	-	139281	198	-	-
MITSU.	A001T71076	132996	120	-	-	-	-	-	-	MITSU.	A002T41791	132983	124	-	-	-	-	-	-
MITSU.	A001T71176	132996	120	-	-	-	-	-	-	MITSU.	A002T41899	-	-	-	-	139604	197	-	-
MITSU.	A001T71276	132996	120	-	-	-	-	-	-	MITSU.	A002T41991	132983	124	-	-	-	-	-	-
MITSU.	A001T71576	132996	120	-	-	-	-	-	-	MITSU.	A002T42671	132983	124	-	-	-	-	-	-
MITSU.	A00203691	132983	124	-	-	139280	198	-	-	MITSU.	A002T42677	132983	124	-	-	-	-	-	-
MITSU.	A002T00991	132983	124	-	-	139280	198	-	-	MITSU.	A002T42899	132983	124	-	-	-	-	-	-
MITSU.	A002T01384	132977	125	-	-	139288	199	-	-	MITSU.	A002T43183	132977	125	-	-	139288	199	-	-
MITSU.	A002T01483	132977	125	-	-	139288	199	-	-	MITSU.	A002T43583	-	-	-	-	139604	197	-	-
MITSU.	A002T01583	132977	125	-	-	139288	199	-	-	MITSU.	A002T43671	-	-	-	-	139281	198	-	-
MITSU.	A002T01584	-	-	-	-	139288	199	-	-	MITSU.	A002T43791	-	-	-	-	139280	198	-	-
MITSU.	A002T01683	132977	125	-	-	139288	199	-	-	MITSU.	A002T43891	132983	124	-	-	139283	199	-	-
MITSU.	A002T01783	-	-	-	-	139288	199	-	-	MITSU.	A002T43977	-	-	-	-	139280	198	-	-
MITSU.	A002T01976	-	-	-	-	139288	199	-	-	MITSU.	A002T44277	-	-	-	-	139281	198	-	-
MITSU.	A002T02084	132977	125	-	-	139288	199	-	-	MITSU.	A002T44591	-	-	-	-	139281	198	-	-
MITSU.	A002T02271	132910	124	-	-	139280	198	-	-	MITSU.	A002T44791	-	-	-	-	139283	199	-	-
MITSU.	A002T02471	-	-	-	-	139280	198	-	-	MITSU.	A002T44991	-	-	-	-	139281	198	-	-
MITSU.	A002T02572	132910	124	-	-	139283	199	-	-	MITSU.	A002T45091	-	-	-	-	139281	198	-	-
MITSU.	A002T02577	132910	124	-	-	139283	199	-	-	MITSU.	A002T45771A	-	-	-	-	139283	199	-	-
MITSU.	A002T02671	132910	124	-	-	139280	198	-	-	MITSU.	A002T45799A	-	-	-	-	139283	199	-	-
MITSU.	A002T02771	132910	124	-	-	139280	198	-	-	MITSU.	A002T46395	-	-	-	-	139283	199	-	-
MITSU.	A002T02871	132910	124	-	-	139280	198	-	-	MITSU.	A002T46395B	-	-	-	-	139283	199	-	-
MITSU.	A002T02971	132910	124	-	-	139280	198	-	-	MITSU.	A002T46492	-	-	-	-	139283	199	-	-
MITSU.	A002T02977	132910	124	-	-	139280	198	-	-	MITSU.	A002T46991	-	-	-	-	139283	199	-	-
MITSU.	A002T03072	-	-	-	-	139283	199	-	-	MITSU.	A002T46992	-	-	-	-	139283	199	-	-
MITSU.	A002T03171	132910	124	-	-	139280	198	-	-	MITSU.	A002T47474	-	-	-	-	139281	198	-	-
MITSU.	A002T03291	-	-	-	-	139283	199	-	-	MITSU.	A002T47891	-	-	-	-	139281	198	-	-

O.E names and numbers for references only.

*1 = n.r. = negative-regulation / 2 = p.r. = positive-regulation

Generator zu HÜCO Alternator to HÜCO

O.E.M	Generator Alternator	Regler Reguator	Seite Page	Kohle- bürsten- halter Carbon Brush Holder	Seite Page	Gleich- richter Rectifier	Seite Page	Dioden Trios Diode Trios	Seite Page	O.E.M	Generator Alternator	Regler Reguator	Seite Page	Kohle- bürsten- halter Carbon Brush Holder	Seite Page	Gleich- richter Rectifier	Seite Page	Dioden Trios Diode Trios	Seite Page
MITSU.	A002T47974	-	-	-	-	139281	198	-	-	MITSU.	A005T30599	132983	124	-	-	-	-	-	-
MITSU.	A002T48292	-	-	-	-	139283	199	-	-	MITSU.	A005T30871	-	-	-	-	139271	197	-	-
MITSU.	A002T48298	-	-	-	-	139283	199	-	-	MITSU.	A005T30977	-	-	-	-	139271	197	-	-
MITSU.	A002T48691	-	-	-	-	139280	198	-	-	MITSU.	A005T311177	-	-	-	-	139271	197	-	-
MITSU.	A002T48791	-	-	-	-	139280	198	-	-	MITSU.	A005T31277	-	-	-	-	139271	197	-	-
MITSU.	A002T49177	-	-	-	-	139281	198	-	-	MITSU.	A005T31971	-	-	-	-	139271	197	-	-
MITSU.	A002T49377	-	-	-	-	139288	199	-	-	MITSU.	A005T31971A	-	-	-	-	139271	197	-	-
MITSU.	A002T49476	-	-	-	-	139288	199	-	-	MITSU.	A005T40374	132983	124	-	-	139271	197	-	-
MITSU.	A002T49577	-	-	-	-	139288	199	-	-	MITSU.	A005T40377	132983	124	-	-	-	-	-	-
MITSU.	A002T49891	-	-	-	-	139280	198	-	-	MITSU.	A005T41474	-	-	-	-	139271	197	-	-
MITSU.	A002T49977	-	-	-	-	139283	199	-	-	MITSU.	A005T41477	-	-	-	-	139271	197	-	-
MITSU.	A002T49992	-	-	-	-	139283	199	-	-	MITSU.	A005T41592B	-	-	-	-	139275	198	-	-
MITSU.	A002T72189	-	-	-	-	139604	197	-	-	MITSU.	A005T70377	132915	125	-	-	-	-	-	-
MITSU.	A002T72286	-	-	-	-	139604	197	-	-	MITSU.	A006T065199	132996	120	-	-	-	-	-	-
MITSU.	A002T72576	132996	120	-	-	-	-	-	-	MITSU.	A006T40199	132967	126	-	-	-	-	-	-
MITSU.	A002T72676	132996	120	-	-	-	-	-	-	MITSU.	A006T40599	132967	126	-	-	-	-	-	-
MITSU.	A003T00692	132910	124	-	-	-	-	-	-	MITSU.	A006T40699	132967	126	-	-	-	-	-	-
MITSU.	A003T00792	132910	124	-	-	-	-	-	-	MITSU.	A006T65299	132996	120	-	-	-	-	-	-
MITSU.	A003T03391	132910	124	-	-	-	-	-	-	MITSU.	A1T01991	132983	124	-	-	-	-	-	-
MITSU.	A003T03493	132910	124	-	-	-	-	-	-	MITSU.	A1T03476	132964	126	-	-	-	-	-	-
MITSU.	A003T06591	132910	124	-	-	-	-	-	-	MITSU.	A1T22971	132966	126	-	-	-	-	-	-
MITSU.	A003T06691	132910	124	-	-	-	-	-	-	MITSU.	A1T25038	132964	126	-	-	-	-	-	-
MITSU.	A003T08293	132910	124	-	-	-	-	-	-	MITSU.	A1T25077	132964	126	-	-	-	-	-	-
MITSU.	A003T21277	-	-	-	-	139595	197	-	-	MITSU.	A1T32084	132967	126	-	-	-	-	-	-
MITSU.	A003T21278	-	-	-	-	139595	197	-	-	MITSU.	A1T40391	132983	124	-	-	-	-	-	-
MITSU.	A003T21371	-	-	-	-	139595	197	-	-	MITSU.	A1T40491	132983	124	-	-	-	-	-	-
MITSU.	A003T21471	-	-	-	-	139595	197	-	-	MITSU.	A1T40791	132983	124	-	-	-	-	-	-
MITSU.	A003T21677	-	-	-	-	139595	197	-	-	MITSU.	A1T40891	132983	124	-	-	-	-	-	-
MITSU.	A003T32172	-	-	-	-	139595	197	-	-	MITSU.	A2T00991	132983	124	-	-	-	-	-	-
MITSU.	A003T32271	-	-	-	-	139595	197	-	-	MITSU.	A2T01384	132977	125	-	-	-	-	-	-
MITSU.	A003T32272	-	-	-	-	139595	197	-	-	MITSU.	A2T01483	132977	125	-	-	-	-	-	-
MITSU.	A003T32377	-	-	-	-	139595	197	-	-	MITSU.	A2T01583	132977	125	-	-	-	-	-	-
MITSU.	A003T32674	-	-	-	-	139595	197	-	-	MITSU.	A2T01683	132977	125	-	-	-	-	-	-
MITSU.	A003T32772	-	-	-	-	139595	197	-	-	MITSU.	A2T01783	132977	125	-	-	-	-	-	-
MITSU.	A003T32872	-	-	-	-	139595	197	-	-	MITSU.	A2T02084	132977	125	-	-	-	-	-	-
MITSU.	A003T32877	-	-	-	-	139595	197	-	-	MITSU.	A2T02271	132910	124	-	-	-	-	-	-
MITSU.	A003T33272	-	-	-	-	139595	197	-	-	MITSU.	A2T02394	132914	125	-	-	-	-	-	-
MITSU.	A003T33377	-	-	-	-	139595	197	-	-	MITSU.	A2T02394B	132914	125	-	-	-	-	-	-
MITSU.	A003T33772	-	-	-	-	139595	197	-	-	MITSU.	A2T02471	132910	124	-	-	-	-	-	-
MITSU.	A003T33977	-	-	-	-	139595	197	-	-	MITSU.	A2T03072	132983	124	-	-	-	-	-	-
MITSU.	A003T34572	132910	124	-	-	139283	199	-	-	MITSU.	A2T03471	132910	124	-	-	-	-	-	-
MITSU.	A003T45691	132910	124	-	-	-	-	-	-	MITSU.	A2T03477	132910	124	-	-	-	-	-	-
MITSU.	A003T45693	132910	124	-	-	-	-	-	-	MITSU.	A2T03691	132983	124	-	-	-	-	-	-
MITSU.	A003T45694	132910	124	-	-	-	-	-	-	MITSU.	A2T03792	132983	124	-	-	-	-	-	-
MITSU.	A003Z03492	132910	124	-	-	-	-	-	-	MITSU.	A2T03892	132983	124	-	-	-	-	-	-
MITSU.	A005T10271	132910	124	-	-	139280	198	-	-	MITSU.	A2T03972	132910	124	-	-	-	-	-	-
MITSU.	A005T10477	132915	125	-	-	-	-	-	-	MITSU.	A2T04474	132983	124	-	-	-	-	-	-
MITSU.	A005T15171	132910	124	-	-	139280	198	-	-	MITSU.	A2T04992	132910	124	-	-	-	-	-	-
MITSU.	A005T15177	-	-	-	-	139596	196	-	-	MITSU.	A2T05772	132914	125	-	-	-	-	-	-
MITSU.	A005T15471	132910	124	-	-	139280	198	-	-	MITSU.	A2T05892	132914	125	-	-	-	-	-	-
MITSU.	A005T15584	-	-	-	-	139607	196	-	-	MITSU.	A2T05893	132914	125	-	-	-	-	-	-
MITSU.	A005T15684	132977	125	-	-	139288	199	-	-	MITSU.	A2T06384	132977	125	-	-	-	-	-	-
MITSU.	A005T15784	-	-	-	-	139607	196	-	-	MITSU.	A2T07577	132983	124	-	-	-	-	-	-
MITSU.	A005T15884	132977	125	-	-	139288	199	-	-	MITSU.	A2T09493	132910	124	-	-	-	-	-	-
MITSU.	A005T16084	132977	125	-	-	139288	199	-	-	MITSU.	A2T09792	132910	124	-	-	-	-	-	-
MITSU.	A005T20374	-	-	-	-	139596	196	-	-	MITSU.	A2T09884	132977	125	-	-	-	-	-	-
MITSU.	A005T20377	-	-	-	-	139596	196	-	-	MITSU.	A2T10083	132977	125	-	-	-	-	-	-
MITSU.	A005T20481	132967	126	-	-	-	-	-	-	MITSU.	A2T13571	132983	124	-	-	-	-	-	-
MITSU.	A005T20484	-	-	-	-	139607	196	-	-	MITSU.	A2T13571A	132983	124	-	-	-	-	-	-
MITSU.	A005T20571	-	-	-	-	139596	196	-	-	MITSU.	A2T14376	132977	125	-	-	-	-	-	-
MITSU.	A005T20577	-	-	-	-	139596	196	-	-	MITSU.	A2T14792	132910	124	-	-	-	-	-	-
MITSU.	A005T21171	132910	124	-	-	139280	198	-	-	MITSU.	A2T14876	132977	125	-	-	-	-	-	-
MITSU.	A005T21684	-	-	-	-	139607	196	-	-	MITSU.	A2T15384	132967	126	-	-	-	-	-	-
MITSU.	A005T21984	132977	125	-	-	139288	199	-	-	MITSU.	A2T17692	132910	124	-	-	-	-	-	-
MITSU.	A005T22484	-	-	-	-	139607	196	-	-	MITSU.	A2T17872	132983	124	-	-	-	-	-	-
MITSU.	A005T23171	132915	125	-	-	-	-	-	-	MITSU.	A2T25171	-	-	-	-	139595	197	-	-
MITSU.	A005T30574	132983	124	-	-	139271	197	-	-	MITSU.	A2T26172	-	-	-	-	139595	197	-	-

*1 = n.r. = negative-regulation / 2 = p.r. = positive-regulation

O.E names and numbers for references only.

Generator zu HÜCO Alternator to HÜCO

O.E.M	Generator Alternator	Regler Reguator	Seite Page	Kohle- bürsten- halter Carbon Brush Holder	Seite Page	Gleich- richter Rectifier	Seite Page	Dioden Trios Diode Trios	Seite Page	O.E.M	Generator Alternator	Regler Reguator	Seite Page	Kohle- bürsten- halter Carbon Brush Holder	Seite Page	Gleich- richter Rectifier	Seite Page	Dioden Trios Diode Trios	Seite Page
MITSU.	A2T26391	132982	126	-	-	-	-	-	-	MITSU.	MD018230	-	-	-	-	139595	197	-	-
MITSU.	A2T27091	132982	126	-	-	-	-	-	-	MITSU.	MD022576	-	-	-	-	139595	197	-	-
MITSU.	A2T27883	132977	125	-	-	-	-	-	-	MITSU.	MD025677	-	-	-	-	139595	197	-	-
MITSU.	A2T40671	132910	124	-	-	-	-	-	-	MITSU.	MD025679	-	-	-	-	139595	197	-	-
MITSU.	A2T41677	132983	124	-	-	-	-	-	-	MITSU.	MD034130	132910	124	-	-	139280	198	-	-
MITSU.	A2T41791	132983	124	-	-	-	-	-	-	MITSU.	MD034131	132910	124	-	-	139280	198	-	-
MITSU.	A2T41991	132983	124	-	-	-	-	-	-	MITSU.	MD041705	-	-	-	-	139595	197	-	-
MITSU.	A2T42777	132983	124	-	-	-	-	-	-	MITSU.	MD041706	-	-	-	-	139595	197	-	-
MITSU.	A2T43583	132967	126	-	-	-	-	-	-	MITSU.	MD050190	-	-	-	-	139604	197	-	-
MITSU.	A2T43791	132983	124	-	-	-	-	-	-	MITSU.	MD060793	132977	125	-	-	139288	199	-	-
MITSU.	A2T43891	132983	124	-	-	-	-	-	-	MITSU.	MD061150	132910	124	-	-	-	-	-	-
MITSU.	A2T43892	132983	124	-	-	-	-	-	-	MITSU.	MD061151	132910	124	-	-	139280	198	-	-
MITSU.	A2T44991	132983	124	-	-	-	-	-	-	MITSU.	MD063781	132910	124	-	-	139280	198	-	-
MITSU.	A2T46395	132914	125	-	-	-	-	-	-	MITSU.	MD067411	132977	125	-	-	139288	199	-	-
MITSU.	A2T46395B	132914	125	-	-	-	-	-	-	MITSU.	MD068565	-	-	-	-	139607	196	-	-
MITSU.	A2T47474	132983	124	-	-	-	-	-	-	MITSU.	MD069859	-	-	-	-	139607	196	-	-
MITSU.	A2T47794	132914	125	-	-	-	-	-	-	MITSU.	MD069978	132983	124	-	-	-	-	-	-
MITSU.	A2T47974	132983	124	-	-	-	-	-	-	MITSU.	MD070310	-	-	-	-	139288	199	-	-
MITSU.	A2T48176	132910	124	-	-	-	-	-	-	MITSU.	MD072582	132967	126	-	-	-	-	-	-
MITSU.	A2T48195	132910	124	-	-	-	-	-	-	MITSU.	MD073067	132983	124	-	-	-	-	-	-
MITSU.	A2T48195A	132910	124	-	-	-	-	-	-	MITSU.	MD074644	132983	124	-	-	-	-	-	-
MITSU.	A2T48195B	132910	124	-	-	-	-	-	-	MITSU.	MD074645	132983	124	-	-	-	-	-	-
MITSU.	A2T48292	132914	125	-	-	-	-	-	-	MITSU.	MD074992	132983	124	-	-	-	-	-	-
MITSU.	A2T48298	132914	125	-	-	-	-	-	-	MITSU.	MD075930	132983	124	-	-	-	-	-	-
MITSU.	A2T48472	132914	125	-	-	-	-	-	-	MITSU.	MD082419	132983	124	-	-	-	-	-	-
MITSU.	A2T48691	132910	124	-	-	-	-	-	-	MITSU.	MD085874	132977	125	-	-	139288	199	-	-
MITSU.	A2T48791	132910	124	-	-	-	-	-	-	MITSU.	MD086016	-	-	-	-	139607	196	-	-
MITSU.	A2T49377	132977	125	-	-	-	-	-	-	MITSU.	MD086784	132983	124	-	-	-	-	-	-
MITSU.	A2T49891	132983	124	-	-	-	-	-	-	MITSU.	MD086785	132983	124	-	-	-	-	-	-
MITSU.	A2T49972	132910	124	-	-	-	-	-	-	MITSU.	MD087246	132967	126	-	-	-	-	-	-
MITSU.	A2T49977	132910	124	-	-	-	-	-	-	MITSU.	MD091792	-	-	-	-	139280	198	-	-
MITSU.	A2T49992	132910	124	-	-	-	-	-	-	MITSU.	MD091793	132983	124	-	-	-	-	-	-
MITSU.	A3T00692	132910	124	-	-	-	-	-	-	MITSU.	MD091794	132983	124	-	-	-	-	-	-
MITSU.	A3T00792	132910	124	-	-	-	-	-	-	MITSU.	MD091849	132983	124	-	-	139274	198	-	-
MITSU.	A3T02192	132910	124	-	-	-	-	-	-	MITSU.	MD091850	132983	124	-	-	139274	198	-	-
MITSU.	A3T02193	132910	124	-	-	-	-	-	-	MITSU.	MD093241	-	-	-	-	139283	199	-	-
MITSU.	A3T03291	132982	126	-	-	-	-	-	-	MITSU.	MD094791	132983	124	-	-	-	-	-	-
MITSU.	A3T03292	132982	126	-	-	-	-	-	-	MITSU.	MD097405	-	-	-	-	139283	199	-	-
MITSU.	A3T03298	132982	126	-	-	-	-	-	-	MITSU.	MD098167	132983	124	-	-	-	-	-	-
MITSU.	A3T03393	132910	124	-	-	-	-	-	-	MITSU.	MD099624	132983	124	-	-	139280	198	-	-
MITSU.	A3T03493	132910	124	-	-	-	-	-	-	MITSU.	MD099625	132983	124	-	-	-	-	-	-
MITSU.	A3T04292	132910	124	-	-	-	-	-	-	MITSU.	MD101247	132983	124	-	-	-	-	-	-
MITSU.	A3T04493	132910	124	-	-	-	-	-	-	MITSU.	MD102084	132910	124	-	-	139283	199	-	-
MITSU.	A3T21371	-	-	-	-	139595	197	-	-	MITSU.	MD102085	132910	124	-	-	-	-	-	-
MITSU.	A3T21677	132966	126	-	-	-	-	-	-	MITSU.	MD102088	132910	124	-	-	-	-	-	-
MITSU.	A3T32772	-	-	-	-	139595	197	-	-	MITSU.	MD102747	-	-	-	-	139283	199	-	-
MITSU.	A3T32877	-	-	-	-	139595	197	-	-	MITSU.	MD102864	132977	125	-	-	139288	199	-	-
MITSU.	A3T33772	132964	126	-	-	139595	197	-	-	MITSU.	MD102865	132977	125	-	-	139288	199	-	-
MITSU.	A3T33772	132966	126	-	-	139595	197	-	-	MITSU.	MD103372	132977	125	-	-	139288	199	-	-
MITSU.	A3T34391	132964	126	-	-	-	-	-	-	MITSU.	MD103373	132977	125	-	-	139288	199	-	-
MITSU.	A3T40672	132966	126	-	-	-	-	-	-	MITSU.	MD103564	132977	125	-	-	139288	199	-	-
MITSU.	A3T41876	132910	124	-	-	-	-	-	-	MITSU.	MD105339	132910	124	-	-	139283	199	-	-
MITSU.	A3T41892	132910	124	-	-	-	-	-	-	MITSU.	MD106319	132977	125	-	-	139288	199	-	-
MITSU.	A5T16471	132915	125	-	-	-	-	-	-	MITSU.	MD106320	132977	125	-	-	139288	199	-	-
MITSU.	A5T22484	132967	126	-	-	-	-	-	-	MITSU.	MD106332	132977	125	-	-	139288	199	-	-
MITSU.	A5T30574	132983	124	-	-	-	-	-	-	MITSU.	MD106508	132983	124	-	-	-	-	-	-
MITSU.	A5T30871	132983	124	-	-	-	-	-	-	MITSU.	MD106712	132910	124	-	-	139283	199	-	-
MITSU.	A5T30977	132915	125	-	-	-	-	-	-	MITSU.	MD106713	132910	124	-	-	-	-	-	-
MITSU.	A5T31177	132915	125	-	-	-	-	-	-	MITSU.	MD108021	132910	124	-	-	139280	198	-	-
MITSU.	A5T31971	132915	125	-	-	-	-	-	-	MITSU.	MD108022	132910	124	-	-	139280	198	-	-
MITSU.	A5T31971A	132915	125	-	-	-	-	-	-	MITSU.	MD108023	132910	124	-	-	139280	198	-	-
MITSU.	A5T40374	132983	124	-	-	-	-	-	-	MITSU.	MD108230	132910	124	-	-	139280	198	-	-
MITSU.	A5T41474	132983	124	-	-	-	-	-	-	MITSU.	MD108305	132983	124	-	-	139283	199	-	-
MITSU.	AQ2355G1	-	-	-	-	139595	197	-	-	MITSU.	MD108509	132910	124	-	-	-	-	-	-
MITSU.	MD013740	132967	126	-	-	-	-	-	-	MITSU.	MD108872	132910	124	-	-	139280	198	-	-
MITSU.	MD015040	-	-	-	-	139596	196	-	-	MITSU.	MD109166	132910	124	-	-	139280	198	-	-
MITSU.	MD015041	-	-	-	-	139596	196	-	-	MITSU.	MD109726	-	-	-	-	139283	199	-	-

OE names and numbers for references only.

*1 = n.r. = negative-regulation / 2 = p.r. = positive-regulation

Generator zu HÜCO Alternator to HÜCO

O.E.M	Generator Alternator	Regler Reguator	Seite Page	Kohle- bürsten- halter Carbon Brush Holder	Seite Page	Gleich- richter Rectifier	Seite Page	Dioden Trios Diode Trios	Seite Page	O.E.M	Generator Alternator	Regler Reguator	Seite Page	Kohle- bürsten- halter Carbon Brush Holder	Seite Page	Gleich- richter Rectifier	Seite Page	Dioden Trios Diode Trios	Seite Page
MITSU.	MD109741	132910	124	-	-	-	-	-	-	NISSAN	23099R8111	132998	120	-	-	139619	195	-	-
MITSU.	MD110318	132910	124	-	-	139280	198	-	-	NISSAN	23099R8700	-	-	-	-	139619	195	-	-
MITSU.	MD111148	132910	124	-	-	-	-	-	-	NISSAN	23099R8701	-	-	-	-	139619	195	-	-
MITSU.	MD111149	132910	124	-	-	-	-	-	-	NISSAN	23099R8702	132998	120	-	-	-	-	-	-
MITSU.	MD111151	132910	124	-	-	-	-	-	-	NISSAN	23099S9000	-	-	-	-	139612	195	-	-
MITSU.	MD111160	132983	124	-	-	139280	198	-	-	NISSAN	23099T9004	132998	120	-	-	139612	195	-	-
MITSU.	MD111228	132910	124	-	-	139280	198	-	-	NISSAN	23099U3402	-	-	-	-	139613	195	-	-
MITSU.	MD111231	132910	124	-	-	139280	198	-	-	NISSAN	23099V0603	-	-	-	-	139613	195	-	-
MITSU.	MD111233	132910	124	-	-	-	-	-	-	NISSAN	23099V1708	-	-	-	-	139619	195	-	-
MITSU.	MD111286	132983	124	-	-	139280	198	-	-	NISSAN	23099W1705	132996	120	-	-	139618	195	-	-
MITSU.	MD111607	132983	124	-	-	139280	198	-	-	NISSAN	23099Y7511	-	-	-	-	139613	195	-	-
MITSU.	MD111714	-	-	-	-	139283	199	-	-	NISSAN	23099Z5560	-	-	-	-	139612	195	-	-
MITSU.	MD112208	132910	124	-	-	139283	199	-	-	NISSAN	23099Z5561	-	-	-	-	139612	195	-	-
MITSU.	MD112318	132977	125	-	-	139288	199	-	-	NISSAN	23099Z5562	-	-	-	-	139612	195	-	-
MITSU.	MD112322	132910	124	-	-	-	-	-	-	NISSAN	23099Z5563	-	-	-	-	139612	195	-	-
MITSU.	MD114620	132910	124	-	-	-	-	-	-	NISSAN	2310001B10	132966	126	-	-	-	-	-	-
MITSU.	MD114991	132983	124	-	-	-	-	-	-	NISSAN	2310001B15	132966	126	-	-	-	-	-	-
MITSU.	MD114992	132983	124	-	-	-	-	-	-	NISSAN	2310001F10	132966	126	-	-	-	-	-	-
MITSU.	MD115583	132910	124	-	-	139280	198	-	-	NISSAN	2310002N20	132948	122	-	-	-	-	-	-
MITSU.	MD116418	-	-	-	-	139283	199	-	-	NISSAN	2310003T03	132998	120	-	-	-	-	-	-
MITSU.	MD117156	132910	124	-	-	-	-	-	-	NISSAN	2310003T04	132998	120	-	-	-	-	-	-
MITSU.	MD122538	132910	124	-	-	-	-	-	-	NISSAN	2310004D10	132998	120	-	-	-	-	-	-
MITSU.	MD124233	132977	125	-	-	139288	199	-	-	NISSAN	2310004D11	132998	120	-	-	-	-	-	-
MITSU.	MD124234	132977	125	-	-	139288	199	-	-	NISSAN	2310005P11	132910	124	-	-	-	-	-	-
MITSU.	MD125096	132910	124	-	-	139280	198	-	-	NISSAN	2310007F11	132914	125	-	-	-	-	-	-
MITSU.	MD125569	132910	124	-	-	-	-	-	-	NISSAN	231000E700	132855	123	-	-	-	-	-	-
MITSU.	MD126110	132910	124	-	-	-	-	-	-	NISSAN	231000E701	132855	123	-	-	-	-	-	-
MITSU.	MD127087	132977	125	-	-	139288	199	-	-	NISSAN	231000E705	132855	123	-	-	-	-	-	-
MITSU.	MD132130	132977	125	-	-	139288	199	-	-	NISSAN	2310010G03	132996	120	-	-	-	-	-	-
MITSU.	MD134315	132910	124	-	-	-	-	-	-	NISSAN	2310010G04	-	-	-	-	139619	195	-	-
MITSU.	MD136838	132910	124	-	-	-	-	-	-	NISSAN	2310010T06	132998	120	-	-	-	-	-	-
MITSU.	MD136839	132910	124	-	-	-	-	-	-	NISSAN	2310010T07	132998	120	-	-	-	-	-	-
MITSU.	MD140247	132910	124	-	-	-	-	-	-	NISSAN	2310011H00	132996	120	-	-	139618	195	-	-
MITSU.	MD141855	132910	124	-	-	-	-	-	-	NISSAN	2310011T14	132998	120	-	-	-	-	-	-
MITSU.	MD611032	132983	124	-	-	-	-	-	-	NISSAN	2310011T15	132998	120	-	-	-	-	-	-
MITSU.	MD611481	132977	125	-	-	-	-	-	-	NISSAN	2310011T16	132948	122	-	-	-	-	-	-
MITSU.	ME037640	-	-	-	-	139604	197	-	-	NISSAN	2310012C10	132914	125	-	-	-	-	-	-
MITSU.	ME067622	-	-	-	-	139604	197	-	-	NISSAN	2310012C11	132914	125	-	-	-	-	-	-
MOTRO.	9AR2604P	130670	108	-	-	-	-	-	-	NISSAN	2310012G02	132852	123	-	-	-	-	-	-
MOTRO.	9AR2753P	130670	108	-	-	-	-	-	-	NISSAN	2310015A01	132996	120	-	-	-	-	-	-
MOTRO.	9AR2841F	130671	109	-	-	139562	179	-	-	NISSAN	2310015P11	132910	124	-	-	-	-	-	-
MTU	71547502	130533	72	-	-	139174	168	-	-	NISSAN	2310015P12	132910	124	-	-	-	-	-	-
MTU	71548103	130533	72	-	-	139374	168	-	-	NISSAN	2310015P13	132910	124	-	-	-	-	-	-
NISSAN	23099S9000	132998	120	-	-	139612	195	-	-	NISSAN	2310015P90	132910	124	-	-	-	-	-	-
NISSAN	2310002000	132910	124	-	-	-	-	-	-	NISSAN	2310015P91	132910	124	-	-	-	-	-	-
NISSAN	2310017500	-	-	-	-	139610	194	-	-	NISSAN	2310016A01	-	-	-	-	139619	195	-	-
NISSAN	2310017505	-	-	-	-	139618	195	-	-	NISSAN	2310017A00	132996	120	-	-	-	-	-	-
NISSAN	8970377240	132857	122	-	-	-	-	-	-	NISSAN	2310017A01	132996	120	-	-	139619	195	-	-
NISSAN	8970803281	132857	122	-	-	-	-	-	-	NISSAN	2310017C00	132996	120	-	-	-	-	-	-
NISSAN	8971137700	132857	122	-	-	-	-	-	-	NISSAN	2310017D60	132998	120	-	-	-	-	-	-
NISSAN	2309909W00	-	-	-	-	139619	195	-	-	NISSAN	2310017S00	-	-	-	-	139610	194	-	-
NISSAN	2309909W10	-	-	-	-	139619	195	-	-	NISSAN	2310017S05	-	-	-	-	139618	195	-	-
NISSAN	2309929W00	132996	120	-	-	139619	195	-	-	NISSAN	2310018A00	132996	120	-	-	139619	195	-	-
NISSAN	2309931W06	-	-	-	-	139613	195	-	-	NISSAN	2310018A01	-	-	-	-	139619	195	-	-
NISSAN	2309931W08	-	-	-	-	139613	195	-	-	NISSAN	2310018G02	-	-	-	-	139619	195	-	-
NISSAN	2309934W01	-	-	-	-	139610	194	-	-	NISSAN	2310034T04	132998	120	-	-	-	-	-	-
NISSAN	2309936W01	132996	120	-	-	139610	194	-	-	NISSAN	2310034T05	132998	120	-	-	-	-	-	-
NISSAN	2309936W02	132996	120	-	-	139610	194	-	-	NISSAN	2310042L11	132910	124	-	-	-	-	-	-
NISSAN	2309936W04	132996	120	-	-	139610	194	-	-	NISSAN	2310043G08	132948	122	-	-	-	-	-	-
NISSAN	23099C3402	-	-	-	-	139613	195	-	-	NISSAN	2310050Y05	132853	123	-	-	-	-	-	-
NISSAN	23099C6806	-	-	-	-	139613	195	-	-	NISSAN	2310051S00	-	-	-	-	139255	194	-	-
NISSAN	23099C6808	132998	120	-	-	139619	195	-	-	NISSAN	2310051S10	132914	125	-	-	-	-	-	-
NISSAN	23099C8600	132998	120	-	-	139619	195	-	-	NISSAN	2310053A00	-	-	-	-	139255	194	-	-
NISSAN	23099R8103	132996	120	-	-	-	-	-	-	NISSAN	2310054A01	132996	120	-	-	-	-	-	-
NISSAN	23099R8104	132996	120	-	-	-	-	-	-	NISSAN	2310054A03	132948	122	-	-	-	-	-	-
NISSAN	23099R8109	132996	120	-	-	139619	195	-	-	NISSAN	2310056C01	132948	122	-	-	-	-	-	-
NISSAN	23099R8110	-	-	-	-	139619	195	-	-	NISSAN	231005F600	130555	54	-	-	-	-	-	-

*1 = n.r. = negative-regulation / 2 = p.r. = positive-regulation

OE names and numbers for references only.

Generator zu HÜCO Alternator to HÜCO

O.E.M	Generator Alternator	Regler Reguator	Seite Page	Kohle- bürsten- halter Carbon Brush Holder	Seite Page	Gleich- richter Rectifier	Seite Page	Dioden Trios Diode Trios	Seite Page	O.E.M	Generator Alternator	Regler Reguator	Seite Page	Kohle- bürsten- halter Carbon Brush Holder	Seite Page	Gleich- richter Rectifier	Seite Page	Dioden Trios Diode Trios	Seite Page
NISSAN	2310064J00	132852	123	-	-	-	-	-	-	OPEL	1204139	132857	122	-	-	-	-	-	-
NISSAN	2310064J01	132852	123	-	-	-	-	-	-	OPEL	1204144	132859	122	-	-	-	-	-	-
NISSAN	2310071J10	130820	92	-	-	-	-	-	-	OPEL	1204144	132993	122	-	-	-	-	-	-
NISSAN	2310080G08	132852	123	-	-	-	-	-	-	OPEL	1204147	132857	122	-	-	-	-	-	-
NISSAN	2310085L00	132855	123	-	-	-	-	-	-	OPEL	6204000	130019	84	139877	136	139576	171	-	-
NISSAN	2310086L00	132855	123	-	-	-	-	-	-	OPEL	6204001	130022	84	-	-	139574	171	-	-
NISSAN	2310088G00	132852	123	-	-	-	-	-	-	OPEL	6204002	130019	84	-	-	139576	171	-	-
NISSAN	2310092G01	132948	122	-	-	-	-	-	-	OPEL	6204003	130019	84	139877	136	139576	171	-	-
NISSAN	23100B9800	-	-	-	-	139543	193	-	-	OPEL	6204004	130019	84	139877	136	139576	171	-	-
NISSAN	23100B9801	-	-	-	-	139543	193	-	-	OPEL	6204005	130019	84	139877	136	139576	171	-	-
NISSAN	23100B9810	132966	126	-	-	-	-	-	-	OPEL	6204006	130019	84	-	-	139576	171	-	-
NISSAN	23100C6500	-	-	-	-	139609	194	-	-	OPEL	6204007	130019	84	-	-	139576	171	-	-
NISSAN	23100C7101	-	-	-	-	139612	195	-	-	OPEL	6204008	130019	84	-	-	139576	171	-	-
NISSAN	23100C8602	132998	120	-	-	139619	195	-	-	OPEL	6204015	132857	122	-	-	-	-	-	-
NISSAN	23100C8604	132998	120	-	-	139619	195	-	-	OPEL	6204042	132866	121	-	-	139242	196	-	-
NISSAN	23100D0101	-	-	-	-	139612	195	-	-	OPEL	6204042	132871	121	-	-	139242	196	-	-
NISSAN	23100D0211	132966	126	-	-	139595	197	-	-	OPEL	6204072	130020	85	139877	136	139571	172	-	-
NISSAN	23100D4405	-	-	-	-	139255	194	-	-	OPEL	6204073	130020	85	139877	136	-	-	-	-
NISSAN	23100D4410	132914	125	-	-	-	-	-	-	OPEL	9117935	130552	52	-	-	139491	149	-	-
NISSAN	23100D4415	132914	125	-	-	-	-	-	-	OPEL	9195753	130020	85	139877	136	-	-	-	-
NISSAN	23100DO211	-	-	-	-	139595	197	-	-	OPEL	90543233	130552	52	-	-	139491	149	-	-
NISSAN	23100G3600	-	-	-	-	139619	195	-	-	OPEL	90543234	130552	52	-	-	139471	150	-	-
NISSAN	23100G3701	-	-	-	-	139610	194	-	-	OPEL	90561967	130552	52	-	-	139471	150	-	-
NISSAN	23100G3706	132996	120	-	-	139618	195	-	-	OPEL	90561968	130552	52	-	-	139491	149	-	-
NISSAN	23100G4100	-	-	-	-	139618	195	-	-	OPEL	90561969	130552	52	-	-	139491	149	-	-
NISSAN	23100H7206	-	-	-	-	139609	194	-	-	OPEL	97041790	132859	122	-	-	-	-	-	-
NISSAN	23100H7700	-	-	-	-	139543	193	-	-	OPEL	97041790	132993	122	-	-	-	-	-	-
NISSAN	23100H7701	-	-	-	-	139543	193	-	-	PERKINS	2871C201	130528	49	-	-	139119	161	-	-
NISSAN	23100H7702	-	-	-	-	139612	195	-	-	PEUG.	96050629	130555	54	-	-	139473	151	-	-
NISSAN	23100H7703	-	-	-	-	139612	195	-	-	PEUG.	9632489280	130711	106	-	-	139724	186	-	-
NISSAN	23100M5201	132996	120	-	-	-	-	-	-	PEUG.	57051F	130711	106	-	-	139724	186	-	-
NISSAN	23100M6600	-	-	-	-	139612	195	-	-	PEUG.	95667742R	130555	54	-	-	139473	151	-	-
NISSAN	23100M6601	-	-	-	-	139612	195	-	-	PIC	502152	130011	83	-	-	-	-	-	-
NISSAN	23100N9502	-	-	-	-	139612	195	-	-	PIC	502542	130011	83	-	-	-	-	-	-
NISSAN	23100P2500	-	-	-	-	139613	195	-	-	PIC	2205030	130650	63	-	-	-	-	-	-
NISSAN	23100P2501	-	-	-	-	139613	195	-	-	PIC	2405018	130011	83	-	-	-	-	-	-
NISSAN	23100P2506	-	-	-	-	139543	193	-	-	PIC	2405020	130011	83	-	-	-	-	-	-
NISSAN	23100P3016	-	-	-	-	139595	197	-	-	PIC	2405021	130011	83	-	-	-	-	-	-
NISSAN	23100P3017	132966	126	-	-	-	-	-	-	PIC	2405025	130011	83	-	-	-	-	-	-
NISSAN	23100Q0811	-	-	-	-	139595	197	-	-	PIC	2405400	130011	83	-	-	-	-	-	-
NISSAN	23100Q4611	-	-	-	-	139595	197	-	-	PIC	2405408	130011	83	-	-	-	-	-	-
NISSAN	23100R9011	132966	126	-	-	-	-	-	-	PIC	2405410	130011	83	-	-	-	-	-	-
NISSAN	23100S9000	-	-	-	-	139612	195	-	-	PIC	2405426	130011	83	-	-	-	-	-	-
NISSAN	23100T9001	-	-	-	-	139612	195	-	-	PIC	2405427	130011	83	-	-	-	-	-	-
NISSAN	23100U9500	-	-	-	-	139613	195	-	-	PIC	2405428	130011	83	-	-	-	-	-	-
NISSAN	23100V7205	132948	122	-	-	-	-	-	-	PIC	2405429	130011	83	-	-	-	-	-	-
NISSAN	23100W1615	-	-	-	-	139595	197	-	-	PIC	2405463	130011	83	-	-	-	-	-	-
NISSAN	23100W1700	132996	120	-	-	-	-	-	-	PIC	2405477	130011	83	-	-	-	-	-	-
NISSAN	23100W1701	132996	120	-	-	-	-	-	-	PIC	2405478	130011	83	-	-	-	-	-	-
NISSAN	23100W1705	132996	120	-	-	-	-	-	-	RENA	5010306007	130533	72	-	-	139374	168	-	-
NISSAN	23100W1706	132996	120	-	-	-	-	-	-	RENA	7700811462	-	-	-	-	139694	182	-	-
NISSAN	23100W1802	-	-	-	-	139610	194	-	-	RENA	7700820794	130340	114	-	-	-	-	-	-
NISSAN	23100W1806	132996	120	-	-	-	-	-	-	RENA	7700859724	130340	114	-	-	-	-	-	-
NISSAN	23100W1807	132996	120	-	-	139618	195	-	-	RENA	7700870818	130024	85	139878	136	139777	172	-	-
NISSAN	23100W2500	132996	120	-	-	-	-	-	-	RENA	7700872348	130024	85	139878	136	139777	172	-	-
NISSAN	23100W2502	132996	120	-	-	-	-	-	-	RENA	7700972258	130024	85	139878	136	139777	172	-	-
NISSAN	23100W3405	132996	120	-	-	139618	195	-	-	ROVER	ERR5834	130560	54	-	-	-	-	-	-
NISSAN	23100W5800	132996	120	-	-	-	-	-	-	ROVER	ERR6413	130560	54	-	-	139491	149	-	-
NISSAN	23100W5803	-	-	-	-	139612	195	-	-	SCANIA	354859	130533	72	-	-	-	-	-	-
NISSAN	23100W5805	-	-	-	-	139612	195	-	-	SCANIA	371973	130533	72	-	-	-	-	-	-
NISSAN	23100W5811	132966	126	-	-	-	-	-	-	SCANIA	571507	130533	72	-	-	-	-	-	-
NISSAN	23100W5816	-	-	-	-	139595	197	-	-	SCANIA	571517	130533	72	-	-	139174	168	-	-
NISSAN	23100W7510	-	-	-	-	139595	197	-	-	SCANIA	1305766	130533	72	-	-	139174	168	-	-
NISSAN	23100Z5518	-	-	-	-	139612	195	-	-	SCANIA	1358638	130533	72	-	-	139369	170	-	-
NISSAN	23100Z5519	-	-	-	-	139612	195	-	-	SCANIA	1397038	130533	72	-	-	139369	170	-	-
NISSAN	23300D4110	132914	125	-	-	-	-	-	-	SEAT	047903015G	130716	106	-	-	139723	186	-	-
OPEL	620409	130020	85	139877	136	-	-	-	-	SEAT	047903018X	130716	106	-	-	139723	186	-	-

OE names and numbers for references only.

*1 = n.r. = negative-regulation / 2 = p.r. = positive-regulation

HÜCO

Generator zu HÜCO Alternator to HÜCO

O.E.M	Generator Alternator	Regler Reguator	Seite Page	Kohle- bürsten- halter Carbon Brush Holder	Seite Page	Gleich- richter Rectifier	Seite Page	Dioden Trios Diode Trios	Seite Page	O.E.M	Generator Alternator	Regler Reguator	Seite Page	Kohle- bürsten- halter Carbon Brush Holder	Seite Page	Gleich- richter Rectifier	Seite Page	Dioden Trios Diode Trios	Seite Page
SEV-MA	9860309912	130490	119	-	-	139667	187	-	-	TOYO.	2706016180	-	-	-	-	139260	200	-	-
SKODA	4003211	130954	98	-	-	-	-	-	-	TOYO.	2706016190	-	-	-	-	139260	200	-	-
SKODA	4003214	130954	98	-	-	-	-	-	-	TOYO.	2706016200	-	-	-	-	139260	200	-	-
SKODA	4003215	130552	52	-	-	-	-	-	-	TOYO.	2706016230	132975	127	-	-	-	-	-	-
SKODA	4003226	130552	52	-	-	-	-	-	-	TOYO.	2706016260	132975	127	-	-	-	-	-	-
SKODA	115901010	130954	98	-	-	-	-	-	-	TOYO.	2706027110	-	-	-	-	139261	199	-	-
SKODA	115901011	130954	98	-	-	-	-	-	-	TOYO.	2706035060	132975	127	-	-	139260	200	-	-
SKODA	115901012	130954	98	-	-	-	-	-	-	TOYO.	2706043050	-	-	-	-	139260	200	-	-
SKODA	004003211V	130954	98	-	-	-	-	-	-	TOYO.	2706043052	-	-	-	-	139260	200	-	-
SKODA	004003211X	130954	98	-	-	-	-	-	-	TOYO.	2706043060	132975	127	-	-	139260	200	-	-
SKODA	004003214V	130954	98	-	-	-	-	-	-	TOYO.	2706043062	132975	127	-	-	-	-	-	-
SKODA	004003214X	130954	98	-	-	-	-	-	-	TOYO.	2706043090	-	-	-	-	139260	200	-	-
SMART	0004717V005	130577	56	-	-	-	-	-	-	TOYO.	2706043110	132975	127	-	-	-	-	-	-
SMART	0004717V006	130577	56	-	-	-	-	-	-	TOYO.	2706043111	132975	127	-	-	139260	200	-	-
SUBARU	23700AA150	-	-	-	-	139255	194	-	-	TOYO.	2706043120	-	-	-	-	139260	200	-	-
SUZUKI	96051973	132975	127	-	-	-	-	-	-	TOYO.	2706043121	-	-	-	-	139260	200	-	-
SUZUKI	96051973	132976	128	-	-	-	-	-	-	TOYO.	2706043122	-	-	-	-	139260	200	-	-
SUZUKI	96054116	132975	127	-	-	-	-	-	-	TOYO.	2706043130	132975	127	-	-	-	-	-	-
SUZUKI	96054116	132976	128	-	-	-	-	-	-	TOYO.	2706043140	132975	127	-	-	-	-	-	-
SUZUKI	3140082611	132975	127	-	-	-	-	-	-	TOYO.	2706043150	-	-	-	-	139260	200	-	-
SUZUKI	3140082611	132976	128	-	-	-	-	-	-	TOYO.	2706054080	-	-	-	-	139260	200	-	-
TOYO.	2703064100	-	-	-	-	139260	200	-	-	TOYO.	2706055010	-	-	-	-	139260	200	-	-
TOYO.	2703064101	-	-	-	-	139260	200	-	-	TOYO.	2706055011	132975	127	-	-	139260	200	-	-
TOYO.	2703064102	-	-	-	-	139260	200	-	-	TOYO.	2706055020	-	-	-	-	139262	199	-	-
TOYO.	2703064120	-	-	-	-	139260	200	-	-	TOYO.	2706055030	132975	127	-	-	-	-	-	-
TOYO.	2704054130	-	-	-	-	139260	200	-	-	TOYO.	2706055050	132975	127	-	-	-	-	-	-
TOYO.	2704054180	-	-	-	-	139260	200	-	-	TOYO.	2706058020	-	-	-	-	139260	200	-	-
TOYO.	2704054220	-	-	-	-	139260	200	-	-	TOYO.	2706058090	-	-	-	-	139260	200	-	-
TOYO.	2704064040	-	-	-	-	139260	200	-	-	TOYO.	2706062011	-	-	-	-	139260	200	-	-
TOYO.	2704064042	-	-	-	-	139260	200	-	-	TOYO.	2706062040	132975	127	-	-	-	-	-	-
TOYO.	2704064050	-	-	-	-	139262	199	-	-	TOYO.	2706063020	132975	127	-	-	139260	200	-	-
TOYO.	2704064051	-	-	-	-	139262	199	-	-	TOYO.	2706063021	132975	127	-	-	139260	200	-	-
TOYO.	2704064052	-	-	-	-	139262	199	-	-	TOYO.	2706063030	132975	127	-	-	-	-	-	-
TOYO.	2706003010	132975	127	-	-	-	-	-	-	TOYO.	2706063040	132975	127	-	-	139262	199	-	-
TOYO.	2706010010	132975	127	-	-	139262	199	-	-	TOYO.	2706063041	132975	127	-	-	139262	199	-	-
TOYO.	2706010011	132975	127	-	-	139262	199	-	-	TOYO.	2706063080	132975	127	-	-	139260	200	-	-
TOYO.	2706010060	-	-	-	-	139262	199	-	-	TOYO.	2706063082	132975	127	-	-	139260	200	-	-
TOYO.	2706010061	-	-	-	-	139262	199	-	-	TOYO.	2706063100	132975	127	-	-	139260	200	-	-
TOYO.	2706010070	-	-	-	-	139261	199	-	-	TOYO.	2706063101	132975	127	-	-	-	-	-	-
TOYO.	2706010071	-	-	-	-	139261	199	-	-	TOYO.	2706063102	132975	127	-	-	139260	200	-	-
TOYO.	2706010090	-	-	-	-	139262	199	-	-	TOYO.	2706064020	-	-	-	-	139262	199	-	-
TOYO.	2706010100	132942	129	-	-	139261	199	-	-	TOYO.	2706064021	-	-	-	-	139262	199	-	-
TOYO.	2706011010	-	-	-	-	139262	199	-	-	TOYO.	2706070050	-	-	-	-	139260	200	-	-
TOYO.	2706011020	132975	127	-	-	139260	200	-	-	TOYO.	2706070051	-	-	-	-	139260	200	-	-
TOYO.	2706011030	132975	127	-	-	139260	200	-	-	TOYO.	2706070070	-	-	-	-	139260	200	-	-
TOYO.	2706011050	-	-	-	-	139262	199	-	-	TOYO.	2706070100	-	-	-	-	139260	200	-	-
TOYO.	2706011060	132975	127	-	-	-	-	-	-	TOYO.	2706070101	-	-	-	-	139260	200	-	-
TOYO.	2706011080	-	-	-	-	139261	199	-	-	TOYO.	2706070140	-	-	-	-	139260	200	-	-
TOYO.	2706011090	-	-	-	-	139260	200	-	-	TOYO.	2706070141	-	-	-	-	139260	200	-	-
TOYO.	2706011220	132975	127	-	-	-	-	-	-	TOYO.	2706070170	-	-	-	-	139260	200	-	-
TOYO.	2706013090	132975	127	-	-	-	-	-	-	TOYO.	2706070191	-	-	-	-	139260	200	-	-
TOYO.	2706015040	132975	127	-	-	-	-	-	-	TOYO.	2706070200	-	-	-	-	139260	200	-	-
TOYO.	2706016010	132975	127	-	-	139260	200	-	-	TOYO.	2706070270	-	-	-	-	139260	200	-	-
TOYO.	2706016012	132975	127	-	-	139260	200	-	-	TOYO.	2706070280	-	-	-	-	139260	200	-	-
TOYO.	2706016040	132975	127	-	-	139260	200	-	-	TOYO.	2706070310	-	-	-	-	139262	199	-	-
TOYO.	2706016042	-	-	-	-	139260	200	-	-	TOYO.	2706070320	-	-	-	-	139260	200	-	-
TOYO.	2706016050	132975	127	-	-	-	-	-	-	TOYO.	2706072010	132975	127	-	-	139260	200	-	-
TOYO.	2706016080	132975	127	-	-	139260	200	-	-	TOYO.	2706072050	132975	127	-	-	139260	200	-	-
TOYO.	2706016082	132975	127	-	-	139260	200	-	-	TOYO.	2706072060	132975	127	-	-	139260	200	-	-
TOYO.	2706016090	132975	127	-	-	139262	199	-	-	TOYO.	2706072061	132975	127	-	-	139260	200	-	-
TOYO.	2706016091	132975	127	-	-	139262	199	-	-	TOYO.	2706072062	132975	127	-	-	139260	200	-	-
TOYO.	2706016122	132975	127	-	-	139260	200	-	-	TOYO.	2706072070	132975	127	-	-	139260	200	-	-
TOYO.	2706016131	132975	127	-	-	-	-	-	-	TOYO.	2706072071	132975	127	-	-	139260	200	-	-
TOYO.	2706016140	132975	127	-	-	139262	199	-	-	TOYO.	2706072090	-	-	-	-	139260	200	-	-
TOYO.	2706016151	-	-	-	-	139260	200	-	-	TOYO.	2706072100	132975	127	-	-	139260	200	-	-
TOYO.	2706016160	132975	127	-	-	-	-	-	-	TOYO.	2706072101	132975	127	-	-	139260	200	-	-
TOYO.	2706016170	132975	127	-	-	139260	200	-	-	TOYO.	2706072111	132942	129	-	-	139261	199	-	-

*1 = n.r. = negative-regulation / 2 = p.r. = positive-regulation

OE names and numbers for references only.

Generator zu HÜCO Alternator to HÜCO

O.E.M	Generator Alternator	Regler Reguator	Seite Page	Kohle- bürsten- halter Carbon Brush Holder	Seite Page	Gleich- richter Rectifier	Seite Page	Dioden Trios Diode Trios	Seite Page	O.E.M	Generator Alternator	Regler Reguator	Seite Page	Kohle- bürsten- halter Carbon Brush Holder	Seite Page	Gleich- richter Rectifier	Seite Page	Dioden Trios Diode Trios	Seite Page
TOYO.	2706072120	-	-	-	-	139260	200	-	-	VAG	047903018A	130716	106	-	-	139723	186	-	-
TOYO.	2706072121	-	-	-	-	139260	200	-	-	VAG	047903018AX	130716	106	-	-	139723	186	-	-
TOYO.	2706072130	-	-	-	-	139260	200	-	-	VAG	050903017A	130552	52	-	-	-	-	-	-
TOYO.	2706072140	132942	129	-	-	139261	199	-	-	VAG	050903017H	130696	104	-	-	-	-	-	-
TOYO.	2706072150	132975	127	-	-	139262	199	-	-	VAG	054903015F	130696	104	-	-	-	-	-	-
TOYO.	2706072170	-	-	-	-	139260	200	-	-	VAG	074903025F	130556	53	-	-	139495	150	-	-
TOYO.	2706072171	132975	127	-	-	139260	200	-	-	VAG	074903025K	130724	107	-	-	-	-	-	-
TOYO.	2706072180	132975	127	-	-	-	-	-	-	VAG	078903015D	130696	104	-	-	-	-	-	-
TOYO.	2706072190	-	-	-	-	139260	200	-	-	VAG	078903016R	130724	107	-	-	-	-	-	-
TOYO.	2706072220	-	-	-	-	139260	200	-	-	VAG	078903016S	130724	107	-	-	-	-	-	-
TOYO.	2706073010	-	-	-	-	139260	200	-	-	VAG	TRA903803	130508	67	-	-	139113	159	-	-
TOYO.	2706074010	132975	127	-	-	139260	200	-	-	VAG	TRA903803	130513	47	-	-	139113	159	-	-
TOYO.	2706074020	-	-	-	-	139260	200	-	-	VALEO	75750	130427	100	-	-	-	-	-	-
TOYO.	2706074070	-	-	-	-	139260	200	-	-	VALEO	77297	-	-	-	-	139686	192	-	-
TOYO.	2706074080	132975	127	-	-	-	-	-	-	VALEO	78689	-	-	-	-	139686	192	-	-
TOYO.	2706074090	-	-	-	-	139260	200	-	-	VALEO	78710	-	-	-	-	139686	192	-	-
TOYO.	2706075050	132975	127	-	-	139260	200	-	-	VALEO	78771	-	-	-	-	139686	192	-	-
TOYO.	2706078001	-	-	-	-	139260	200	-	-	VALEO	78896	-	-	-	-	139686	192	-	-
TOYO.	2706078301	-	-	-	-	139260	200	-	-	VALEO	92329	-	-	-	-	139686	192	-	-
TOYO.	2731016131	132975	127	-	-	-	-	-	-	VALEO	93517	-	-	-	-	139686	192	-	-
TOYO.	2,70608E+11	-	-	-	-	139261	199	-	-	VALEO	94785	-	-	-	-	139686	192	-	-
TOYO.	2,70702E+11	-	-	-	-	139261	199	-	-	VALEO	94888	-	-	-	-	139686	192	-	-
UNIPOINT	ALT1208	130013	83	-	-	139589	171	-	-	VALEO	95752	-	-	-	-	139686	192	-	-
VAG	662187	130508	67	-	-	139113	159	-	-	VALEO	95907	-	-	-	-	139686	192	-	-
VAG	662187	130513	47	-	-	139113	159	-	-	VALEO	95915	-	-	-	-	139686	192	-	-
VAG	023903023	-	-	-	-	139454	146	-	-	VALEO	96014	-	-	-	-	139686	192	-	-
VAG	028903018	130552	52	-	-	139484	147	-	-	VALEO	96862	-	-	-	-	139686	192	-	-
VAG	040903023	130502	66	-	-	-	-	-	-	VALEO	97130	-	-	-	-	139686	192	-	-
VAG	047903018	130716	106	-	-	139723	186	-	-	VALEO	97131	-	-	-	-	139686	192	-	-
VAG	050903017	130552	52	-	-	139451	145	-	-	VALEO	97316	-	-	-	-	139686	192	-	-
VAG	539038032	130508	67	-	-	139113	159	-	-	VALEO	97429	-	-	-	-	139686	192	-	-
VAG	539038032	130513	47	-	-	139113	159	-	-	VALEO	97853	-	-	-	-	139686	192	-	-
VAG	026903015E	130681	102	-	-	139556	181	-	-	VALEO	98186	-	-	-	-	139686	192	-	-
VAG	026903015E	130693	103	-	-	139556	181	-	-	VALEO	98190	-	-	-	-	139686	192	-	-
VAG	028903025C	130696	104	-	-	-	-	-	-	VALEO	98215	-	-	-	-	139686	192	-	-
VAG	028903025G	130552	52	-	-	139454	146	-	-	VALEO	98349	-	-	-	-	139686	192	-	-
VAG	028903025GX	130552	52	-	-	-	-	-	-	VALEO	98654	-	-	-	-	139686	192	-	-
VAG	028903025H	130552	52	-	-	-	-	-	-	VALEO	98826	-	-	-	-	139686	192	-	-
VAG	028903025HV	130552	52	-	-	-	-	-	-	VALEO	99083	-	-	-	-	139686	192	-	-
VAG	028903025HX	130552	52	-	-	-	-	-	-	VALEO	99174	-	-	-	-	139686	192	-	-
VAG	028903025P	130552	52	-	-	139454	146	-	-	VALEO	99199	-	-	-	-	139686	192	-	-
VAG	028903025Q	130552	52	-	-	139454	146	-	-	VALEO	99225	-	-	-	-	139686	192	-	-
VAG	028903025QV	130552	52	-	-	-	-	-	-	VALEO	99366	-	-	-	-	139686	192	-	-
VAG	028903025QX	130552	52	-	-	-	-	-	-	VALEO	99367	-	-	-	-	139686	192	-	-
VAG	028903025R	130552	52	-	-	-	-	-	-	VALEO	99376	-	-	-	-	139686	192	-	-
VAG	028903028L	130552	52	-	-	139481	147	-	-	VALEO	99706	-	-	-	-	139686	192	-	-
VAG	028903028LV	130552	52	-	-	-	-	-	-	VALEO	99907	-	-	-	-	139686	192	-	-
VAG	028903028LX	130552	52	-	-	-	-	-	-	VALEO	100060	-	-	-	-	139686	192	-	-
VAG	028903029G	132849	121	-	-	-	-	-	-	VALEO	100061	-	-	-	-	139686	192	-	-
VAG	028903029M	130716	106	-	-	139723	186	-	-	VALEO	100108	-	-	-	-	139670	189	-	-
VAG	028903029MX	130716	106	-	-	139723	186	-	-	VALEO	100151	-	-	-	-	139670	189	-	-
VAG	028903029R	130731	108	-	-	-	-	-	-	VALEO	100363	-	-	-	-	139666	189	-	-
VAG	030903023AA	130696	104	-	-	-	-	-	-	VALEO	100402	-	-	-	-	139667	187	-	-
VAG	030903023B	-	-	-	-	139454	146	-	-	VALEO	100483	-	-	-	-	139670	189	-	-
VAG	030903023E	130696	104	-	-	139695	183	-	-	VALEO	100605	-	-	-	-	139672	189	-	-
VAG	030903023EV	130696	104	-	-	-	-	-	-	VALEO	100606	-	-	-	-	139672	189	-	-
VAG	030903023EX	130696	104	-	-	-	-	-	-	VALEO	100677	-	-	-	-	139686	192	-	-
VAG	030903023FV	130696	104	-	-	-	-	-	-	VALEO	100735	-	-	-	-	139670	189	-	-
VAG	030903023FX	130696	104	-	-	-	-	-	-	VALEO	100749	-	-	-	-	139665	191	-	-
VAG	030903023GV	130696	104	-	-	139116	157	-	-	VALEO	100791	-	-	-	-	139671	190	-	-
VAG	030903023GX	130696	104	-	-	-	-	-	-	VALEO	100879	-	-	-	-	139672	189	-	-
VAG	030903023QV	130696	104	-	-	-	-	-	-	VALEO	100894	-	-	-	-	139666	189	-	-
VAG	030903023QX	130696	104	-	-	-	-	-	-	VALEO	100896	-	-	-	-	139666	189	-	-
VAG	037903023A	130696	104	-	-	139695	183	-	-	VALEO	100954	-	-	-	-	139686	192	-	-
VAG	040903023A	130502	66	-	-	-	-	-	-	VALEO	101111	-	-	-	-	139670	189	-	-
VAG	043903023D	130502	66	-	-	-	-	-	-	VALEO	101218	-	-	-	-	139672	189	-	-
VAG	047903015H	130716	106	-	-	139723	186	-	-	VALEO	101358	-	-	-	-	139671	190	-	-

OE names and numbers for references only.

*1 = n.r. = negative-regulation / 2 = p.r. = positive-regulation

HÜCO

Generator zu HÜCO

Alternator to HÜCO

O.E.M	Generator Alternator	Regler Reguator	Seite Page	Kohle- bürsten- halter Carbon Brush Holder	Seite Page	Gleich- richter Rectifier	Seite Page	Dioden Trios Diode Trios	Seite Page	O.E.M	Generator Alternator	Regler Reguator	Seite Page	Kohle- bürsten- halter Carbon Brush Holder	Seite Page	Gleich- richter Rectifier	Seite Page	Dioden Trios Diode Trios	Seite Page	
VALEO	101370	-	-	-	-	139686	192	-	-	VALEO	180707	-	-	-	-	139663	191	-	-	
VALEO	101373	-	-	-	-	139670	189	-	-	VALEO	181131	-	-	-	-	139670	189	-	-	
VALEO	101375	-	-	-	-	139666	189	-	-	VALEO	181198	-	-	-	-	139670	189	-	-	
VALEO	101473	-	-	-	-	139670	189	-	-	VALEO	181275	-	-	-	-	139670	189	-	-	
VALEO	101493	-	-	-	-	139686	192	-	-	VALEO	181730	-	-	-	-	139671	190	-	-	
VALEO	101728	-	-	-	-	139670	189	-	-	VALEO	181991	-	-	-	-	139672	189	-	-	
VALEO	101731	-	-	-	-	139671	190	-	-	VALEO	183011	-	-	-	-	139674	191	-	-	
VALEO	101748	-	-	-	-	139671	190	-	-	VALEO	403093	-	-	-	-	139670	189	-	-	
VALEO	101822	-	-	-	-	139672	189	-	-	VALEO	410492	-	-	-	-	139560	180	-	-	
VALEO	101823	-	-	-	-	139672	189	-	-	VALEO	432700	130671	109	-	-	139562	179	-	-	
VALEO	101879	-	-	-	-	139666	189	-	-	VALEO	432714	130341	117	-	-	139670	189	-	-	
VALEO	101988	-	-	-	-	139670	189	-	-	VALEO	432714	130346	117	-	-	139670	189	-	-	
VALEO	101989	-	-	-	-	139667	187	-	-	VALEO	432716	-	-	-	-	139670	189	-	-	
VALEO	101999	-	-	-	-	139671	190	-	-	VALEO	432717	-	-	-	-	139674	191	-	-	
VALEO	102052	130376	113	-	-	139672	189	-	-	VALEO	432718	-	-	-	-	139674	191	-	-	
VALEO	102056	-	-	-	-	139666	189	-	-	VALEO	432719	-	-	-	-	139663	191	-	-	
VALEO	102058	-	-	-	-	139666	189	-	-	VALEO	432724	-	-	-	-	139670	189	-	-	
VALEO	102157	-	-	-	-	139686	192	-	-	VALEO	432726	-	-	-	-	139670	189	-	-	
VALEO	102158	-	-	-	-	139686	192	-	-	VALEO	432728	-	-	-	-	139671	190	-	-	
VALEO	102240	-	-	-	-	139667	187	-	-	VALEO	432729	-	-	-	-	139671	190	-	-	
VALEO	102242	-	-	-	-	139667	187	-	-	VALEO	432733	-	-	-	-	139671	190	-	-	
VALEO	102243	-	-	-	-	139667	187	-	-	VALEO	432734	-	-	-	-	139671	190	-	-	
VALEO	102341	-	-	-	-	139672	189	-	-	VALEO	432736	-	-	-	-	139670	189	-	-	
VALEO	102450	-	-	-	-	139686	192	-	-	VALEO	432737	-	-	-	-	139663	191	-	-	
VALEO	102451	-	-	-	-	139686	192	-	-	VALEO	432738	-	-	-	-	139670	189	-	-	
VALEO	102592	-	-	-	-	139670	189	-	-	VALEO	432739	-	-	-	-	139667	187	-	-	
VALEO	102746	-	-	-	-	139671	190	-	-	VALEO	432743	-	-	-	-	139663	191	-	-	
VALEO	102794	-	-	-	-	139672	189	-	-	VALEO	432744	-	-	-	-	139667	187	-	-	
VALEO	102963	-	-	-	-	139670	189	-	-	VALEO	432745	-	-	-	-	139667	187	-	-	
VALEO	103117	-	-	-	-	139686	192	-	-	VALEO	432746	-	-	-	-	139667	187	-	-	
VALEO	103141	-	-	-	-	139672	189	-	-	VALEO	432747	-	-	-	-	139663	191	-	-	
VALEO	103142	-	-	-	-	139672	189	-	-	VALEO	432748	-	-	-	-	139663	191	-	-	
VALEO	103233	-	-	-	-	139672	189	-	-	VALEO	432749	-	-	-	-	139671	190	-	-	
VALEO	103586	-	-	-	-	139671	190	-	-	VALEO	432753	-	-	-	-	139671	190	-	-	
VALEO	104084	-	-	-	-	139670	189	-	-	VALEO	432754	-	-	-	-	139671	190	-	-	
VALEO	104247	-	-	-	-	139674	191	-	-	VALEO	432755	-	-	-	-	139671	190	-	-	
VALEO	104248	-	-	-	-	139674	191	-	-	VALEO	432756	-	-	-	-	139671	190	-	-	
VALEO	104252	-	-	-	-	139674	191	-	-	VALEO	432757	-	-	-	-	139670	189	-	-	
VALEO	104378	-	-	-	-	139667	187	-	-	VALEO	432758	-	-	-	-	139667	187	-	-	
VALEO	104379	-	-	-	-	139686	192	-	-	VALEO	432759	-	-	-	-	139671	190	-	-	
VALEO	104551	-	-	-	-	139672	189	-	-	VALEO	432763	-	-	-	-	139671	190	-	-	
VALEO	104643	-	-	-	-	139670	189	-	-	VALEO	432764	-	-	-	-	139661	187	-	-	
VALEO	104667	-	-	-	-	139671	190	-	-	VALEO	432765	-	-	-	-	139671	190	-	-	
VALEO	104840	-	-	-	-	139671	190	-	-	VALEO	432766	-	-	-	-	139671	190	-	-	
VALEO	104849	-	-	-	-	139686	192	-	-	VALEO	432768	-	-	-	-	139667	187	-	-	
VALEO	104850	-	-	-	-	139686	192	-	-	VALEO	432769	-	-	-	-	139673	188	-	-	
VALEO	105110	-	-	-	-	139686	192	-	-	VALEO	432771	-	-	-	-	139671	190	-	-	
VALEO	105114	-	-	-	-	139667	187	-	-	VALEO	432776	130216	76	-	-	-	139552	204	-	-
VALEO	105118	-	-	-	-	139670	189	-	-	VALEO	432777	-	-	-	-	139671	190	-	-	
VALEO	105243	-	-	-	-	139670	189	-	-	VALEO	432778	-	-	-	-	139673	188	-	-	
VALEO	105473	-	-	-	-	139672	189	-	-	VALEO	432779	-	-	-	-	139560	180	-	-	
VALEO	105582	-	-	-	-	139672	189	-	-	VALEO	432781	-	-	-	-	139670	189	-	-	
VALEO	105643	-	-	-	-	139672	189	-	-	VALEO	432782	-	-	-	-	139670	189	-	-	
VALEO	105654	-	-	-	-	139670	189	-	-	VALEO	432783	-	-	-	-	139674	191	-	-	
VALEO	105763	-	-	-	-	139670	189	-	-	VALEO	432785	-	-	-	-	139670	189	-	-	
VALEO	105764	-	-	-	-	139670	189	-	-	VALEO	432788	-	-	-	-	139661	187	-	-	
VALEO	105789	-	-	-	-	139671	190	-	-	VALEO	432789	-	-	-	-	139670	189	-	-	
VALEO	105793	-	-	-	-	139686	192	-	-	VALEO	432793	-	-	-	-	139670	189	-	-	
VALEO	106085	-	-	-	-	139671	190	-	-	VALEO	432795	-	-	-	-	139671	190	-	-	
VALEO	106843	-	-	-	-	139670	189	-	-	VALEO	432796	-	-	-	-	139671	190	-	-	
VALEO	180505	-	-	-	-	139671	190	-	-	VALEO	432797	-	-	-	-	139671	190	-	-	
VALEO	180576	-	-	-	-	139670	189	-	-	VALEO	432799	-	-	-	-	139671	190	-	-	
VALEO	180577	-	-	-	-	139674	191	-	-	VALEO	432802	-	-	-	-	139670	189	-	-	
VALEO	180579	-	-	-	-	139670	189	-	-	VALEO	432803	-	-	-	-	139667	187	-	-	
VALEO	180580	-	-	-	-	139674	191	-	-	VALEO	432804	130694	103	-	-	139568	181	-	-	
VALEO	180619	-	-	-	-	139672	189	-	-	VALEO	432805	-	-	-	-	139671	190	-	-	
VALEO	180620	-	-	-	-	139672	189	-	-	VALEO	432806	-	-	-	-	139665	191	-	-	

*1 = n.r. = negative-regulation / 2 = p.r. = positive-regulation

O.E names and numbers for references only.

Generator zu HÜCO Alternator to HÜCO

O.E.M	Generator Alternator	Regler Reguator	Seite Page	Kohle- bürsten- halter Carbon Brush Holder	Seite Page	Gleich- richter Rectifier	Seite Page	Dioden Trios Diode Trios	Seite Page	O.E.M	Generator Alternator	Regler Reguator	Seite Page	Kohle- bürsten- halter Carbon Brush Holder	Seite Page	Gleich- richter Rectifier	Seite Page	Dioden Trios Diode Trios	Seite Page
VALEO	432808	-	-	-	-	139560	180	-	-	VALEO	433384	130427	100	-	-	139676	193	139552	204
VALEO	432809	-	-	-	-	139560	180	-	-	VALEO	433387	130427	100	-	-	139676	193	-	-
VALEO	432811	-	-	-	-	139663	191	-	-	VALEO	433388	130427	100	-	-	139676	193	-	-
VALEO	432812	-	-	-	-	139670	189	-	-	VALEO	433392	130427	100	-	-	139676	193	139552	204
VALEO	432814	-	-	-	-	139671	190	-	-	VALEO	433395	130427	100	-	-	139676	193	139552	204
VALEO	432815	-	-	-	-	139663	191	-	-	VALEO	433398	130427	100	-	-	-	-	-	-
VALEO	432818	130670	108	-	-	139569	179	-	-	VALEO	433404	130427	100	-	-	-	-	-	-
VALEO	432829	-	-	-	-	139563	180	-	-	VALEO	433407	130427	100	-	-	139676	193	-	-
VALEO	432844	130427	100	-	-	-	-	-	-	VALEO	433408	130427	100	-	-	-	-	-	-
VALEO	432855	130340	114	-	-	139686	192	-	-	VALEO	433411	130427	100	-	-	139676	193	-	-
VALEO	432873	130670	108	-	-	139563	180	-	-	VALEO	433414	130427	100	-	-	139676	193	-	-
VALEO	432986	130671	109	-	-	139562	179	-	-	VALEO	433416	130427	100	-	-	139676	193	-	-
VALEO	432990	-	-	-	-	139563	180	-	-	VALEO	433423	130427	100	-	-	-	-	-	-
VALEO	432992	130427	100	-	-	139563	180	-	-	VALEO	433425	130427	100	-	-	-	-	-	-
VALEO	432996	130427	100	-	-	139568	181	-	-	VALEO	433426	130427	100	-	-	139676	193	-	-
VALEO	432997	-	-	-	-	139568	181	-	-	VALEO	433427	130427	100	-	-	139676	193	-	-
VALEO	433001	-	-	-	-	139568	181	-	-	VALEO	433429	130427	100	-	-	139676	193	-	-
VALEO	433042	130341	117	-	-	139670	189	-	-	VALEO	433430	130678	111	-	-	139566	180	-	-
VALEO	433042	130346	117	-	-	139670	189	-	-	VALEO	433435	130427	100	-	-	139676	193	-	-
VALEO	433045	130670	108	-	-	-	-	-	-	VALEO	433436	130427	100	-	-	-	-	-	-
VALEO	433048	130681	102	-	-	-	-	-	-	VALEO	433437	130678	111	-	-	139566	180	-	-
VALEO	433048	130693	103	-	-	-	-	-	-	VALEO	433441	130341	117	-	-	139671	190	-	-
VALEO	433052	130670	108	-	-	-	-	-	-	VALEO	433441	130346	117	-	-	139671	190	-	-
VALEO	433054	130671	109	-	-	139563	180	-	-	VALEO	433443	130341	117	-	-	139671	190	-	-
VALEO	433055	130340	114	-	-	-	-	-	-	VALEO	433443	130346	117	-	-	139671	190	-	-
VALEO	433061	130341	117	-	-	139671	190	-	-	VALEO	433447	130427	100	-	-	139676	193	-	-
VALEO	433061	130346	117	-	-	139671	190	-	-	VALEO	433448	130341	117	-	-	139671	190	-	-
VALEO	433067	130341	117	-	-	139670	189	-	-	VALEO	433448	130346	117	-	-	139671	190	-	-
VALEO	433067	130346	117	-	-	139670	189	-	-	VALEO	433449	130341	117	-	-	139670	189	-	-
VALEO	433069	130340	114	-	-	139665	191	-	-	VALEO	433449	130346	117	-	-	139670	189	-	-
VALEO	433079	130696	104	-	-	139696	185	-	-	VALEO	433450	130341	117	-	-	139670	189	-	-
VALEO	433087	130341	117	-	-	139670	189	-	-	VALEO	433450	130346	117	-	-	139670	189	-	-
VALEO	433087	130346	117	-	-	139670	189	-	-	VALEO	433451	130341	117	-	-	-	-	-	-
VALEO	433094	130340	114	-	-	-	-	-	-	VALEO	433451	130346	117	-	-	-	-	-	-
VALEO	433096	130341	117	-	-	139671	190	-	-	VALEO	433452	130341	117	-	-	139671	190	-	-
VALEO	433096	130346	117	-	-	139671	190	-	-	VALEO	433452	130346	117	-	-	139671	190	-	-
VALEO	433138	130698	104	-	-	139691	182	-	-	VALEO	433453	130678	111	-	-	139566	180	-	-
VALEO	433147	130341	117	-	-	139671	190	-	-	VALEO	433454	130340	114	-	-	139663	191	-	-
VALEO	433147	130346	117	-	-	139671	190	-	-	VALEO	433455	130340	114	-	-	139663	191	-	-
VALEO	433150	130341	117	-	-	139670	189	-	-	VALEO	433457	130340	114	-	-	139673	188	-	-
VALEO	433150	130346	117	-	-	139670	189	-	-	VALEO	433458	130344	114	-	-	-	-	-	-
VALEO	433154	130696	104	-	-	139695	183	-	-	VALEO	433459	130341	117	-	-	139671	190	-	-
VALEO	433158	130695	105	-	-	139694	182	-	-	VALEO	433459	130346	117	-	-	139671	190	-	-
VALEO	433159	130696	104	-	-	139696	185	-	-	VALEO	433460	130341	117	-	-	139671	190	-	-
VALEO	433160	130696	104	-	-	139695	183	-	-	VALEO	433460	130346	117	-	-	139671	190	-	-
VALEO	433162	130696	104	-	-	139695	183	-	-	VALEO	433461	130341	117	-	-	139671	190	-	-
VALEO	433179	130693	103	-	-	-	-	-	-	VALEO	433461	130346	117	-	-	139671	190	-	-
VALEO	433180	130693	103	-	-	-	-	-	-	VALEO	433462	130341	117	-	-	-	-	-	-
VALEO	433181	130693	103	-	-	-	-	-	-	VALEO	433462	130346	117	-	-	-	-	-	-
VALEO	433188	130696	104	-	-	139696	185	-	-	VALEO	433463	130341	117	-	-	139670	189	-	-
VALEO	433189	130696	104	-	-	139696	185	-	-	VALEO	433463	130346	117	-	-	139670	189	-	-
VALEO	433190	130696	104	-	-	139695	183	-	-	VALEO	433464	130341	117	-	-	139671	190	-	-
VALEO	433328	130341	117	-	-	139670	189	-	-	VALEO	433464	130346	117	-	-	139671	190	-	-
VALEO	433328	130346	117	-	-	139670	189	-	-	VALEO	433465	130341	117	-	-	139671	190	-	-
VALEO	433352	-	-	-	-	139558	179	-	-	VALEO	433465	130346	117	-	-	139671	190	-	-
VALEO	433353	130694	103	-	-	139559	178	-	-	VALEO	433466	130344	114	-	-	-	-	-	-
VALEO	433354	130427	100	-	-	139676	193	139552	204	VALEO	433467	130341	117	-	-	139670	189	-	-
VALEO	433358	130673	110	-	-	139568	181	-	-	VALEO	433467	130346	117	-	-	139670	189	-	-
VALEO	433359	130439	102	-	-	-	-	-	-	VALEO	433468	130330	118	-	-	139690	187	-	-
VALEO	433363	130398	116	-	-	-	-	-	-	VALEO	433469	130330	118	-	-	139690	187	-	-
VALEO	433364	130340	114	-	-	139673	188	-	-	VALEO	433471	130427	100	-	-	139568	181	-	-
VALEO	433371	130341	117	-	-	139670	189	-	-	VALEO	433472	130341	117	-	-	-	-	-	-
VALEO	433371	130346	117	-	-	139670	189	-	-	VALEO	433472	130346	117	-	-	-	-	-	-
VALEO	433374	130490	119	-	-	139667	187	-	-	VALEO	433473	130670	108	-	-	139560	180	-	-
VALEO	433375	130694	103	-	-	139563	180	-	-	VALEO	433474	130341	117	-	-	-	-	-	-
VALEO	433380	130490	119	-	-	139667	187	-	-	VALEO	433474	130346	117	-	-	-	-	-	-
VALEO	433382	130427	100	-	-	139676	193	-	-	VALEO	433475	130670	108	-	-	139560	180	-	-

OE names and numbers for references only.

*1 = n.r. = negative-regulation / 2 = p.r. = positive-regulation

HÜCO

Generator zu HÜCO Alternator to HÜCO

O.E.M	Generator Alternator	Regler Reguator	Seite Page	Kohle- bürsten- halter Carbon Brush Holder	Seite Page	Gleich- richter Rectifier	Seite Page	Dioden Trios Diode Trios	Seite Page	O.E.M	Generator Alternator	Regler Reguator	Seite Page	Kohle- bürsten- halter Carbon Brush Holder	Seite Page	Gleich- richter Rectifier	Seite Page	Dioden Trios Diode Trios	Seite Page
VALEO	433476	130427	100	-	-	-	-	-	-	VALEO	436220	130693	103	-	-	139557	181	-	-
VALEO	433477	130671	109	-	-	139562	179	-	-	VALEO	436222	130670	108	-	-	139563	180	-	-
VALEO	433478	130671	109	-	-	-	-	-	-	VALEO	436228	130503	43	-	-	-	-	-	-
VALEO	433479	130671	109	-	-	139562	179	-	-	VALEO	436246	130340	114	-	-	139665	191	-	-
VALEO	433480	130671	109	-	-	139562	179	-	-	VALEO	436247	130341	117	-	-	139671	190	-	-
VALEO	433481	130670	108	-	-	139560	180	-	-	VALEO	436247	130346	117	-	-	139671	190	-	-
VALEO	433482	130427	100	-	-	-	-	-	-	VALEO	436248	130439	102	-	-	139676	193	-	-
VALEO	433483	130673	110	-	-	-	-	-	-	VALEO	436249	130341	117	-	-	139674	191	-	-
VALEO	433484	130427	100	-	-	-	-	-	-	VALEO	436249	130346	117	-	-	139674	191	-	-
VALEO	433485	130671	109	-	-	139562	179	-	-	VALEO	436250	130341	117	-	-	139671	190	-	-
VALEO	433486	130670	108	-	-	-	-	-	-	VALEO	436250	130346	117	-	-	139671	190	-	-
VALEO	433487	130340	114	-	-	139673	188	-	-	VALEO	436251	130341	117	-	-	139670	189	-	-
VALEO	433488	130341	117	-	-	139670	189	-	-	VALEO	436251	130346	117	-	-	139670	189	-	-
VALEO	433488	130346	117	-	-	139670	189	-	-	VALEO	436252	130341	117	-	-	139670	189	-	-
VALEO	433489	130341	117	-	-	139670	189	-	-	VALEO	436252	130346	117	-	-	139670	189	-	-
VALEO	433489	130346	117	-	-	139670	189	-	-	VALEO	436253	130341	117	-	-	139670	189	-	-
VALEO	434471	130427	100	-	-	-	-	139546	203	VALEO	436253	130346	117	-	-	139670	189	-	-
VALEO	436100	130671	109	-	-	139562	179	-	-	VALEO	436254	130341	117	-	-	139671	190	-	-
VALEO	436101	130216	76	-	-	139677	193	-	-	VALEO	436254	130346	117	-	-	139671	190	-	-
VALEO	436105	130672	110	-	-	139563	180	-	-	VALEO	436255	130341	117	-	-	139671	190	-	-
VALEO	436109	130672	110	-	-	-	-	-	-	VALEO	436255	130346	117	-	-	139671	190	-	-
VALEO	436112	130681	102	-	-	139563	180	-	-	VALEO	436256	130341	117	-	-	139674	191	-	-
VALEO	436112	130693	103	-	-	139563	180	-	-	VALEO	436256	130346	117	-	-	139674	191	-	-
VALEO	436114	130681	102	-	-	139563	180	-	-	VALEO	436257	130696	104	-	-	139693	182	-	-
VALEO	436114	130693	103	-	-	139563	180	-	-	VALEO	436258	130696	104	-	-	139693	182	-	-
VALEO	436117	130681	102	-	-	139563	180	-	-	VALEO	436259	130696	104	-	-	139696	185	-	-
VALEO	436117	130693	103	-	-	139563	180	-	-	VALEO	436260	130696	104	-	-	139693	182	-	-
VALEO	436120	130698	104	-	-	139691	182	-	-	VALEO	436261	130696	104	-	-	139696	185	-	-
VALEO	436121	130670	108	-	-	139557	181	-	-	VALEO	436262	130427	100	-	-	-	-	-	-
VALEO	436127	130670	108	-	-	139557	181	-	-	VALEO	436263	130670	108	-	-	-	-	-	-
VALEO	436131	130670	108	-	-	139563	180	-	-	VALEO	436264	130670	108	-	-	139560	180	-	-
VALEO	436132	130693	103	-	-	-	-	-	-	VALEO	436265	-	-	-	-	139559	178	-	-
VALEO	436134	130693	103	-	-	-	-	-	-	VALEO	436266	130670	108	-	-	139568	181	-	-
VALEO	436135	130670	108	-	-	139563	180	-	-	VALEO	436267	-	-	-	-	139559	178	-	-
VALEO	436137	130670	108	-	-	139563	180	-	-	VALEO	436268	-	-	-	-	139559	178	-	-
VALEO	436139	130670	108	-	-	139563	180	-	-	VALEO	436269	130670	108	-	-	139560	180	-	-
VALEO	436140	130670	108	-	-	139560	180	-	-	VALEO	436273	130670	108	-	-	-	-	-	-
VALEO	436147	130681	102	-	-	-	-	-	-	VALEO	436274	130340	114	-	-	-	-	-	-
VALEO	436147	130693	103	-	-	-	-	-	-	VALEO	436275	130697	105	-	-	139694	182	-	-
VALEO	436148	130670	108	-	-	139563	180	-	-	VALEO	436276	130697	105	-	-	139694	182	-	-
VALEO	436149	130671	109	-	-	139563	180	-	-	VALEO	436277	130697	105	-	-	139694	182	-	-
VALEO	436150	-	-	-	-	139568	181	-	-	VALEO	436278	130697	105	-	-	139694	182	-	-
VALEO	436153	-	-	-	-	139563	180	-	-	VALEO	436279	130697	105	-	-	-	-	-	-
VALEO	436157	-	-	-	-	139568	181	-	-	VALEO	436280	130697	105	-	-	139694	182	-	-
VALEO	436159	-	-	-	-	139568	181	-	-	VALEO	436281	130697	105	-	-	139694	182	-	-
VALEO	436161	130340	114	-	-	-	-	-	-	VALEO	436282	130697	105	-	-	139694	182	-	-
VALEO	436164	130216	76	139865	138	139563	180	-	-	VALEO	436283	130697	105	-	-	139694	182	-	-
VALEO	436166	130670	108	-	-	139560	180	-	-	VALEO	436284	130697	105	-	-	139694	182	-	-
VALEO	436167	130670	108	-	-	139560	180	-	-	VALEO	436285	130697	105	-	-	139694	182	-	-
VALEO	436169	130670	108	-	-	139560	180	-	-	VALEO	436287	130216	76	-	-	139676	193	-	-
VALEO	436170	130216	76	-	-	139560	180	-	-	VALEO	436289	130670	108	-	-	-	-	-	-
VALEO	436175	130671	109	-	-	139562	179	-	-	VALEO	436294	130681	102	-	-	139557	181	-	-
VALEO	436181	130670	108	-	-	139560	180	-	-	VALEO	436294	130693	103	-	-	139557	181	-	-
VALEO	436189	130670	108	-	-	-	-	-	-	VALEO	436296	130681	102	-	-	139556	181	-	-
VALEO	436191	130681	102	-	-	139556	181	-	-	VALEO	436296	130693	103	-	-	139556	181	-	-
VALEO	436191	130693	103	-	-	139556	181	-	-	VALEO	436299	130681	102	-	-	139556	181	-	-
VALEO	436192	130681	102	-	-	139556	181	-	-	VALEO	436299	130693	103	-	-	139556	181	-	-
VALEO	436192	130693	103	-	-	139556	181	-	-	VALEO	436300	130693	103	-	-	-	-	-	-
VALEO	436193	130681	102	-	-	139556	181	-	-	VALEO	436304	130341	117	-	-	139670	189	-	-
VALEO	436193	130693	103	-	-	139556	181	-	-	VALEO	436304	130346	117	-	-	139670	189	-	-
VALEO	436194	130670	108	-	-	-	-	-	-	VALEO	436305	130427	100	-	-	139677	193	-	-
VALEO	436196	130670	108	-	-	-	-	-	-	VALEO	436306	130216	76	-	-	139677	193	-	-
VALEO	436197	130670	108	-	-	-	-	-	-	VALEO	436307	130216	76	-	-	139676	193	-	-
VALEO	436199	130670	108	-	-	139563	180	-	-	VALEO	436308	130341	117	-	-	139671	190	-	-
VALEO	436208	130670	108	-	-	-	-	-	-	VALEO	436308	130346	117	-	-	139671	190	-	-
VALEO	436216	130670	108	-	-	-	-	-	-	VALEO	436309	130340	114	-	-	139663	191	-	-
VALEO	436220	130681	102	-	-	139557	181	-	-	VALEO	436310	130340	114	-	-	139663	191	-	-

*1 = n.r. = negative-regulation / 2 = p.r. = positive-regulation

O.E names and numbers for references only.

Generator zu HÜCO Alternator to HÜCO

O.E.M	Generator Alternator	Regler Reguator	Seite Page	Kohle- bürsten- halter Carbon Brush Holder	Seite Page	Gleich- richter Rectifier	Seite Page	Dioden Trios Diode Trios	Seite Page	O.E.M	Generator Alternator	Regler Reguator	Seite Page	Kohle- bürsten- halter Carbon Brush Holder	Seite Page	Gleich- richter Rectifier	Seite Page	Dioden Trios Diode Trios	Seite Page
VALEO	436313	130427	100	-	-	-	-	-	-	VALEO	436382	130695	105	-	-	139694	182	-	-
VALEO	436314	130340	114	-	-	139665	191	-	-	VALEO	436383	130697	105	-	-	139694	182	-	-
VALEO	436315	130670	108	-	-	-	-	-	-	VALEO	436384	130695	105	-	-	139694	182	-	-
VALEO	436316	130694	103	-	-	139563	180	-	-	VALEO	436385	130696	104	-	-	-	-	-	-
VALEO	436318	130678	111	-	-	139566	180	-	-	VALEO	436386	130696	104	-	-	139692	182	-	-
VALEO	436320	130341	117	-	-	139670	189	-	-	VALEO	436387	130696	104	-	-	139692	182	-	-
VALEO	436320	130346	117	-	-	139670	189	-	-	VALEO	436388	130696	104	-	-	-	-	-	-
VALEO	436321	130670	108	-	-	-	-	-	-	VALEO	436389	130696	104	-	-	139692	182	-	-
VALEO	436322	130340	114	-	-	139663	191	-	-	VALEO	436390	130341	117	-	-	139670	189	-	-
VALEO	436327	-	-	-	-	139568	181	-	-	VALEO	436390	130346	117	-	-	139670	189	-	-
VALEO	436328	130341	117	-	-	139670	189	-	-	VALEO	436391	130341	117	-	-	139674	191	-	-
VALEO	436328	130346	117	-	-	139670	189	-	-	VALEO	436391	130346	117	-	-	139674	191	-	-
VALEO	436329	130670	108	-	-	-	-	-	-	VALEO	436392	130340	114	-	-	139663	191	-	-
VALEO	436330	130693	103	-	-	-	-	-	-	VALEO	436393	130376	113	-	-	-	-	-	-
VALEO	436331	130693	103	-	-	-	-	-	-	VALEO	436394	130361	111	-	-	-	-	-	-
VALEO	436332	130693	103	-	-	-	-	-	-	VALEO	436395	130361	111	-	-	-	-	-	-
VALEO	436333	130693	103	-	-	-	-	-	-	VALEO	436398	130693	103	-	-	-	-	-	-
VALEO	436334	130693	103	-	-	-	-	-	-	VALEO	436399	130681	102	-	-	139556	181	-	-
VALEO	436335	130341	117	-	-	139674	191	-	-	VALEO	436399	130693	103	-	-	139556	181	-	-
VALEO	436335	130346	117	-	-	139674	191	-	-	VALEO	436400	130681	102	-	-	139556	181	-	-
VALEO	436336	130696	104	-	-	139696	185	-	-	VALEO	436400	130693	103	-	-	139556	181	-	-
VALEO	436338	130696	104	-	-	139693	182	-	-	VALEO	436402	130695	105	-	-	139694	182	-	-
VALEO	436339	130696	104	-	-	139693	182	-	-	VALEO	436403	130697	105	-	-	139694	182	-	-
VALEO	436340	130696	104	-	-	139696	185	-	-	VALEO	436404	130693	103	-	-	-	-	-	-
VALEO	436343	130340	114	-	-	139663	191	-	-	VALEO	436405	130693	103	-	-	-	-	-	-
VALEO	436344	130696	104	-	-	139696	185	-	-	VALEO	436410	130693	103	-	-	-	-	-	-
VALEO	436345	130696	104	-	-	139693	182	-	-	VALEO	436411	130693	103	-	-	-	-	-	-
VALEO	436346	130696	104	-	-	139696	185	-	-	VALEO	436412	130361	111	-	-	-	-	-	-
VALEO	436347	-	-	-	-	139563	180	-	-	VALEO	436414	130216	76	-	-	139563	180	-	-
VALEO	436348	130312	75	-	-	-	-	-	-	VALEO	436415	-	-	-	-	139563	180	-	-
VALEO	436349	130341	117	-	-	139674	191	-	-	VALEO	436416	-	-	-	139563	180	-	-	
VALEO	436349	130346	117	-	-	139674	191	-	-	VALEO	436421	130372	113	-	-	139672	189	-	-
VALEO	436350	130341	117	-	-	139674	191	-	-	VALEO	436433	130361	111	-	-	-	-	-	-
VALEO	436350	130346	117	-	-	139674	191	-	-	VALEO	436435	130340	114	-	-	139663	191	-	-
VALEO	436352	130364	-	-	-	139672	189	-	-	VALEO	436437	130372	113	-	-	139672	189	-	-
VALEO	436353	-	-	-	-	139563	180	-	-	VALEO	436438	-	-	-	139563	180	-	-	-
VALEO	436354	130427	100	-	-	139563	180	-	-	VALEO	436442	130696	104	-	-	139695	183	-	-
VALEO	436355	-	-	-	-	139563	180	-	-	VALEO	436443	130696	104	-	-	139695	183	-	-
VALEO	436357	130312	75	-	-	-	-	-	-	VALEO	436444	130696	104	-	-	139695	183	-	-
VALEO	436358	-	-	-	-	139569	179	-	-	VALEO	436445	130696	104	-	-	139695	183	-	-
VALEO	436359	130670	108	-	-	139563	180	-	-	VALEO	436446	130340	114	-	-	-	-	-	-
VALEO	436360	130341	117	-	-	139674	191	-	-	VALEO	436447	130695	105	-	-	139694	182	-	-
VALEO	436360	130346	117	-	-	139674	191	-	-	VALEO	436449	130696	104	-	-	-	-	-	-
VALEO	436361	-	-	-	-	139563	180	-	-	VALEO	436451	130696	104	-	-	139692	182	-	-
VALEO	436362	130696	104	-	-	139696	185	-	-	VALEO	436452	130344	114	-	-	-	-	-	-
VALEO	436363	130696	104	-	-	139695	183	-	-	VALEO	436453	130341	117	-	-	139670	189	-	-
VALEO	436364	130696	104	-	-	139695	183	-	-	VALEO	436453	130346	117	-	-	139670	189	-	-
VALEO	436365	130697	105	-	-	139694	182	-	-	VALEO	436454	130341	117	-	-	139674	191	-	-
VALEO	436366	130696	104	-	-	139693	182	-	-	VALEO	436454	130346	117	-	-	139674	191	-	-
VALEO	436367	130697	105	-	-	139694	182	-	-	VALEO	436455	130341	117	-	-	139670	189	-	-
VALEO	436368	130681	102	-	-	139556	181	-	-	VALEO	436455	130346	117	-	-	139670	189	-	-
VALEO	436368	130693	103	-	-	139556	181	-	-	VALEO	436461	130341	117	-	-	139671	190	-	-
VALEO	436369	130681	102	-	-	139556	181	-	-	VALEO	436461	130346	117	-	-	139671	190	-	-
VALEO	436369	130693	103	-	-	139556	181	-	-	VALEO	436462	130341	117	-	-	139670	189	-	-
VALEO	436370	130681	102	-	-	139556	181	-	-	VALEO	436462	130346	117	-	-	139670	189	-	-
VALEO	436370	130693	103	-	-	139556	181	-	-	VALEO	436463	130695	105	-	-	139694	182	-	-
VALEO	436371	130340	114	-	-	-	-	-	-	VALEO	436464	130341	117	-	-	139674	191	-	-
VALEO	436372	130341	117	-	-	-	-	-	-	VALEO	436464	130346	117	-	-	139674	191	-	-
VALEO	436372	130346	117	-	-	-	-	-	-	VALEO	436465	130697	105	-	-	139694	182	-	-
VALEO	436373	130340	114	-	-	139673	188	-	-	VALEO	436467	130697	105	-	-	139694	182	-	-
VALEO	436374	130340	114	-	-	139663	191	-	-	VALEO	436468	130697	105	-	-	139694	182	-	-
VALEO	436375	130340	114	-	-	-	-	-	-	VALEO	436469	130711	106	-	-	139720	185	-	-
VALEO	436376	130399	117	-	-	-	-	-	-	VALEO	436470	130697	105	-	-	139694	182	-	-
VALEO	436377	130361	111	-	-	-	-	-	-	VALEO	436471	130697	105	-	-	139694	182	-	-
VALEO	436379	130696	104	-	-	-	-	-	-	VALEO	436472	130340	114	-	-	139663	191	-	-
VALEO	436380	130696	104	-	-	139695	183	-	-	VALEO	436473	130340	114	-	-	139663	191	-	-
VALEO	436381	130696	104	-	-	139692	182	-	-	VALEO	436476	130696	104	-	-	139693	182	-	-

OE names and numbers for references only.

*1 = n.r. = negative-regulation / 2 = p.r. = positive-regulation

HÜCO

Generator zu HÜCO Alternator to HÜCO

O.E.M	Generator Alternator	Regler Reguator	Seite Page	Kohle- bürsten- halter Carbon Brush Holder	Seite Page	Gleich- richter Rectifier	Seite Page	Dioden Trios Diode Trios	Seite Page	O.E.M	Generator Alternator	Regler Reguator	Seite Page	Kohle- bürsten- halter Carbon Brush Holder	Seite Page	Gleich- richter Rectifier	Seite Page	Dioden Trios Diode Trios	Seite Page
VALEO	436477	130696	104	-	-	139695	183	-	-	VALEO	436714	130711	106	-	-	139720	185	-	-
VALEO	436478	130696	104	-	-	139695	183	-	-	VALEO	436718	130696	104	-	-	139692	182	-	-
VALEO	436479	130670	108	-	-	-	-	-	-	VALEO	436721	130670	108	-	-	139557	181	-	-
VALEO	436481	130696	104	-	-	139695	183	-	-	VALEO	436728	130711	106	-	-	139721	186	-	-
VALEO	436482	130696	104	-	-	139695	183	-	-	VALEO	436729	130711	106	-	-	139721	186	-	-
VALEO	436483	130696	104	-	-	139695	183	-	-	VALEO	436730	130711	106	-	-	139721	186	-	-
VALEO	436484	130696	104	-	-	139695	183	-	-	VALEO	436732	130720	107	-	-	139725	187	-	-
VALEO	436487	-	-	-	-	139711	185	-	-	VALEO	436733	130711	106	-	-	139721	186	-	-
VALEO	436488	130696	104	-	-	139695	183	-	-	VALEO	436734	130372	113	-	-	139672	189	-	-
VALEO	436489	130696	104	-	-	139695	183	-	-	VALEO	436735	130711	106	-	-	139721	186	-	-
VALEO	436491	130340	114	-	-	139672	189	-	-	VALEO	436736	130711	106	-	-	139721	186	-	-
VALEO	436492	130361	111	-	-	139672	189	-	-	VALEO	436737	130711	106	-	-	139720	185	-	-
VALEO	436493	130340	114	-	-	-	-	-	-	VALEO	436738	130711	106	-	-	139721	186	-	-
VALEO	436496	130399	117	-	-	139672	189	-	-	VALEO	436739	130711	106	-	-	139721	186	-	-
VALEO	436594	130341	117	-	-	139670	189	-	-	VALEO	436740	130711	106	-	-	139720	185	-	-
VALEO	436594	130346	117	-	-	139670	189	-	-	VALEO	436741	130696	104	-	-	139695	183	-	-
VALEO	436595	130392	114	-	-	139662	190	-	-	VALEO	436742	130715	106	-	-	139723	186	-	-
VALEO	436607	-	-	-	-	139717	184	-	-	VALEO	436743	130711	106	-	-	139722	186	-	-
VALEO	436611	130696	104	-	-	139695	183	-	-	VALEO	436744	130696	104	-	-	139692	182	-	-
VALEO	436612	130696	104	-	-	139695	183	-	-	VALEO	436745	130711	106	-	-	139720	185	-	-
VALEO	436613	130696	104	-	-	139696	185	-	-	VALEO	436746	-	-	-	-	139723	186	-	-
VALEO	436614	130697	105	-	-	139694	182	-	-	VALEO	436747	130399	117	-	-	-	-	-	-
VALEO	436615	130697	105	-	-	139694	182	-	-	VALEO	436748	130715	106	-	-	139723	186	-	-
VALEO	436616	130697	105	-	-	139694	182	-	-	VALEO	436749	130711	106	-	-	139724	186	-	-
VALEO	436617	130697	105	-	-	139694	182	-	-	VALEO	436750	130715	106	-	-	139723	186	-	-
VALEO	436618	130697	105	-	-	139694	182	-	-	VALEO	436781	130670	108	-	-	139560	180	-	-
VALEO	436635	130699	105	-	-	-	-	-	-	VALEO	437112	130715	106	-	-	139723	186	-	-
VALEO	436636	130699	105	-	-	-	-	-	-	VALEO	437114	130720	107	-	-	139725	187	-	-
VALEO	436637	130697	105	-	-	139694	182	-	-	VALEO	437115	-	-	-	-	139723	186	-	-
VALEO	436639	130372	113	-	-	-	-	-	-	VALEO	437117	-	-	-	-	139723	186	-	-
VALEO	436640	130696	104	-	-	139692	182	-	-	VALEO	437118	-	-	-	-	139723	186	-	-
VALEO	436641	130696	104	-	-	139695	183	-	-	VALEO	437119	130715	106	-	-	139723	186	-	-
VALEO	436642	130696	104	-	-	139696	185	-	-	VALEO	437125	130696	104	-	-	139692	182	-	-
VALEO	436643	130696	104	-	-	139695	183	-	-	VALEO	437126	130696	104	-	-	139692	182	-	-
VALEO	436644	130696	104	-	-	139692	182	-	-	VALEO	437137	130696	104	-	-	139696	185	-	-
VALEO	436645	130340	114	-	-	-	-	-	-	VALEO	437138	130696	104	-	-	139696	185	-	-
VALEO	436646	-	-	-	-	139721	186	-	-	VALEO	437140	130711	106	-	-	139721	186	-	-
VALEO	436647	-	-	-	-	139721	186	-	-	VALEO	437141	130711	106	-	-	139720	185	-	-
VALEO	436648	130697	105	-	-	139694	182	-	-	VALEO	437142	130711	106	-	-	139720	185	-	-
VALEO	436650	130361	111	-	-	-	-	-	-	VALEO	437164	130696	104	-	-	139695	183	-	-
VALEO	436653	-	-	-	-	139722	186	-	-	VALEO	437168	130715	106	-	-	139723	186	-	-
VALEO	436654	130696	104	-	-	139696	185	-	-	VALEO	437169	130716	106	-	-	139723	186	-	-
VALEO	436656	-	-	-	-	139721	186	-	-	VALEO	437170	130716	106	-	-	139723	186	-	-
VALEO	436663	130376	113	-	-	139672	189	-	-	VALEO	437171	130710	107	-	-	-	-	-	-
VALEO	436664	130376	113	-	-	139672	189	-	-	VALEO	437172	130716	106	-	-	139723	186	-	-
VALEO	436665	-	-	-	-	139723	186	-	-	VALEO	437173	130731	108	-	-	-	-	-	-
VALEO	436666	130696	104	-	-	139695	183	-	-	VALEO	437174	130731	108	-	-	-	-	-	-
VALEO	436667	130696	104	-	-	139692	182	-	-	VALEO	437175	130731	108	-	-	-	-	-	-
VALEO	436668	130696	104	-	-	139696	185	-	-	VALEO	437176	130731	108	-	-	-	-	-	-
VALEO	436669	130696	104	-	-	139695	183	-	-	VALEO	437177	130731	108	-	-	-	-	-	-
VALEO	436670	130710	107	-	-	-	-	-	-	VALEO	437178	130731	108	-	-	-	-	-	-
VALEO	436676	-	-	-	-	139672	189	-	-	VALEO	437183	130715	106	-	-	139722	186	-	-
VALEO	436677	130711	106	-	-	139724	186	-	-	VALEO	437185	130735	106	-	-	139696	185	-	-
VALEO	436678	130696	104	-	-	139695	183	-	-	VALEO	437186	130735	106	-	-	139696	185	-	-
VALEO	436682	130696	104	-	-	139695	183	-	-	VALEO	437187	130696	104	-	-	139696	185	-	-
VALEO	436697	-	-	-	-	139721	186	-	-	VALEO	437188	130731	108	-	-	-	-	-	-
VALEO	436698	-	-	-	-	139721	186	-	-	VALEO	437189	130731	108	-	-	-	-	-	-
VALEO	436700	130696	104	-	-	139692	182	-	-	VALEO	437190	130735	106	-	-	139696	185	-	-
VALEO	436701	130711	106	-	-	139720	185	-	-	VALEO	437191	130735	106	-	-	139696	185	-	-
VALEO	436702	130717	107	-	-	139722	186	-	-	VALEO	437193	130735	106	-	-	139696	185	-	-
VALEO	436703	-	-	-	-	139672	189	-	-	VALEO	437195	130696	104	-	-	-	-	-	-
VALEO	436706	130711	106	-	-	139722	186	-	-	VALEO	437196	130715	106	-	-	139722	186	-	-
VALEO	436707	130376	113	-	-	139672	189	-	-	VALEO	437197	130715	106	-	-	139722	186	-	-
VALEO	436708	130340	114	-	-	139663	191	-	-	VALEO	437198	130711	106	-	-	139721	186	-	-
VALEO	436711	130340	114	-	-	-	-	-	-	VALEO	437199	130711	106	-	-	139721	186	-	-
VALEO	436712	130715	106	-	-	139723	186	-	-	VALEO	437200	130715	106	-	-	139722	186	-	-
VALEO	436713	130711	106	-	-	139721	186	-	-	VALEO	437201	130711	106	-	-	139721	186	-	-

*1 = n.r. = negative-regulation / 2 = p.r. = positive-regulation

O.E names and numbers for references only.

Generator zu HÜCO Alternator to HÜCO

O.E.M	Generator Alternator	Regler Reguator	Seite Page	Kohle- bürsten- halter Carbon Brush Holder	Seite Page	Gleich- richter Rectifier	Seite Page	Dioden Trios Diode Trios	Seite Page	O.E.M	Generator Alternator	Regler Reguator	Seite Page	Kohle- bürsten- halter Carbon Brush Holder	Seite Page	Gleich- richter Rectifier	Seite Page	Dioden Trios Diode Trios	Seite Page
VALEO	437202	130711	106	-	-	139721	186	-	-	VALEO	437526	130731	108	-	-	-	-	-	-
VALEO	437203	130711	106	-	-	139721	186	-	-	VALEO	437552	130696	104	-	-	-	-	-	-
VALEO	437204	130711	106	-	-	139720	185	-	-	VALEO	437553	130731	108	-	-	-	-	-	-
VALEO	437205	130697	105	-	-	139694	182	-	-	VALEO	437562	130731	108	-	-	-	-	-	-
VALEO	437206	130711	106	-	-	139720	185	-	-	VALEO	439000	130696	104	-	-	139695	183	-	-
VALEO	437209	130696	104	-	-	-	-	-	-	VALEO	439001	130696	104	-	-	139695	183	-	-
VALEO	437210	130710	107	-	-	-	-	-	-	VALEO	439002	130696	104	-	-	139695	183	-	-
VALEO	437222	130734	108	-	-	-	-	-	-	VALEO	439003	130696	104	-	-	139695	183	-	-
VALEO	437225	130734	108	-	-	-	-	-	-	VALEO	439004	130696	104	-	-	139695	183	-	-
VALEO	437227	-	-	-	-	139723	186	-	-	VALEO	439005	130696	104	-	-	139692	182	-	-
VALEO	437306	130715	106	-	-	139723	186	-	-	VALEO	439006	130696	104	-	-	139692	182	-	-
VALEO	437307	130699	105	-	-	-	-	-	-	VALEO	439012	130696	104	-	-	-	-	-	-
VALEO	437315	130731	108	-	-	-	-	-	-	VALEO	439020	130697	105	-	-	139694	182	-	-
VALEO	437316	130731	108	-	-	-	-	-	-	VALEO	439021	130330	118	-	-	139690	187	-	-
VALEO	437317	130731	108	-	-	-	-	-	-	VALEO	439023	130696	104	-	-	139695	183	-	-
VALEO	437323	130715	106	-	-	139723	186	-	-	VALEO	439024	130696	104	-	-	139695	183	-	-
VALEO	437326	130696	104	-	-	-	-	-	-	VALEO	439025	130696	104	-	-	139695	183	-	-
VALEO	437329	-	-	-	-	139721	186	-	-	VALEO	439030	130696	104	-	-	-	-	-	-
VALEO	437339	130731	108	-	-	-	-	-	-	VALEO	439031	130696	104	-	-	139695	183	-	-
VALEO	437340	130731	108	-	-	-	-	-	-	VALEO	439036	130696	104	-	-	139695	183	-	-
VALEO	437341	130731	108	-	-	-	-	-	-	VALEO	439038	130696	104	-	-	139695	183	-	-
VALEO	437347	130715	106	-	-	139722	186	-	-	VALEO	439039	130696	104	-	-	139695	183	-	-
VALEO	437348	130731	108	-	-	-	-	-	-	VALEO	439053	-	-	-	-	139717	184	-	-
VALEO	437350	130711	106	-	-	-	-	-	-	VALEO	439054	130696	104	-	-	139695	183	-	-
VALEO	437352	130376	113	-	-	-	-	-	-	VALEO	439056	130696	104	-	-	139696	185	-	-
VALEO	437353	130715	106	-	-	139722	186	-	-	VALEO	439064	130699	105	-	-	-	-	-	-
VALEO	437358	130731	108	-	-	-	-	-	-	VALEO	439065	130699	105	-	-	-	-	-	-
VALEO	437359	130731	108	-	-	-	-	-	-	VALEO	439068	130372	113	-	-	-	-	-	-
VALEO	437360	130731	108	-	-	-	-	-	-	VALEO	439069	130696	104	-	-	139692	182	-	-
VALEO	437362	-	-	-	-	139723	186	-	-	VALEO	439070	130696	104	-	-	139695	183	-	-
VALEO	437363	-	-	-	-	139723	186	-	-	VALEO	439072	130696	104	-	-	139695	183	-	-
VALEO	437364	130731	108	-	-	-	-	-	-	VALEO	439079	130361	111	-	-	-	-	-	-
VALEO	437365	130724	107	-	-	-	-	-	-	VALEO	439083	130696	104	-	-	139696	185	-	-
VALEO	437369	130696	104	-	-	-	-	-	-	VALEO	439092	130696	104	-	-	139695	183	-	-
VALEO	437376	130734	108	-	-	-	-	-	-	VALEO	439093	-	-	-	-	139723	186	-	-
VALEO	437377	130731	108	-	-	-	-	-	-	VALEO	439094	130696	104	-	-	139695	183	-	-
VALEO	437395	130731	108	-	-	-	-	-	-	VALEO	439095	130696	104	-	-	139692	182	-	-
VALEO	437396	130731	108	-	-	-	-	-	-	VALEO	439101	130361	111	-	-	139672	189	-	-
VALEO	437397	130731	108	-	-	-	-	-	-	VALEO	439103	130696	104	-	-	139695	183	-	-
VALEO	437398	130731	108	-	-	-	-	-	-	VALEO	439167	130697	105	-	-	139694	182	-	-
VALEO	437399	130731	108	-	-	-	-	-	-	VALEO	439168	-	-	-	-	139721	186	-	-
VALEO	437400	130731	108	-	-	-	-	-	-	VALEO	439173	-	-	-	-	139672	189	-	-
VALEO	437401	130731	108	-	-	-	-	-	-	VALEO	439181	-	-	-	-	139672	189	-	-
VALEO	437402	130731	108	-	-	-	-	-	-	VALEO	439182	130711	106	-	-	139722	186	-	-
VALEO	437403	130731	108	-	-	-	-	-	-	VALEO	439183	130376	113	-	-	139672	189	-	-
VALEO	437404	130731	108	-	-	-	-	-	-	VALEO	439185	-	-	-	-	139672	189	-	-
VALEO	437408	130715	106	-	-	139722	186	-	-	VALEO	439186	130340	114	-	-	139663	191	-	-
VALEO	437411	130731	108	-	-	-	-	-	-	VALEO	439193	130340	114	-	-	139663	191	-	-
VALEO	437412	130731	108	-	-	-	-	-	-	VALEO	439196	130340	114	-	-	-	-	-	-
VALEO	437418	130731	108	-	-	-	-	-	-	VALEO	439197	130670	108	-	-	-	-	-	-
VALEO	437419	130731	108	-	-	-	-	-	-	VALEO	439198	130696	104	-	-	139692	182	-	-
VALEO	437420	130731	108	-	-	-	-	-	-	VALEO	439200	130711	106	-	-	139721	186	-	-
VALEO	437426	130731	108	-	-	-	-	-	-	VALEO	439201	130711	106	-	-	139721	186	-	-
VALEO	437444	130731	108	-	-	-	-	-	-	VALEO	439205	130711	106	-	-	139720	185	-	-
VALEO	437445	130731	108	-	-	-	-	-	-	VALEO	439206	130720	107	-	-	139725	187	-	-
VALEO	437454	130731	108	-	-	-	-	-	-	VALEO	439208	130711	106	-	-	139721	186	-	-
VALEO	437456	130731	108	-	-	-	-	-	-	VALEO	439212	130711	106	-	-	139721	186	-	-
VALEO	437468	130731	108	-	-	-	-	-	-	VALEO	439215	130715	106	-	-	139723	186	-	-
VALEO	437469	130731	108	-	-	-	-	-	-	VALEO	439223	-	-	-	-	139723	186	-	-
VALEO	437470	130731	108	-	-	-	-	-	-	VALEO	439230	130715	106	-	-	139723	186	-	-
VALEO	437489	130696	104	-	-	-	-	-	-	VALEO	439231	130376	113	-	-	-	-	-	-
VALEO	437499	130696	104	-	-	-	-	-	-	VALEO	439232	130720	107	-	-	139725	187	-	-
VALEO	437502	130731	108	-	-	-	-	-	-	VALEO	439234	-	-	-	-	139723	186	-	-
VALEO	437505	130340	114	-	-	139663	191	-	-	VALEO	439236	-	-	-	-	139723	186	-	-
VALEO	437511	130696	104	-	-	-	-	-	-	VALEO	439237	-	-	-	-	139723	186	-	-
VALEO	437513	130724	107	-	-	139723	186	-	-	VALEO	439240	130341	117	-	-	139674	191	-	-
VALEO	437522	130696	104	-	-	-	-	-	-	VALEO	439240	130346	117	-	-	139674	191	-	-

OE names and numbers for references only.

*1 = n.r. = negative-regulation / 2 = p.r. = positive-regulation

HÜCO

Generator zu HÜCO Alternator to HÜCO

O.E.M	Generator Alternator	Regler Reguator	Seite Page	Kohle- bürsten- halter Carbon Brush Holder	Seite Page	Gleich- richter Rectifier	Seite Page	Dioden Trios Diode Trios	Seite Page	O.E.M	Generator Alternator	Regler Reguator	Seite Page	Kohle- bürsten- halter Carbon Brush Holder	Seite Page	Gleich- richter Rectifier	Seite Page	Dioden Trios Diode Trios	Seite Page
VALEO	439244	130696	104	-	-	139692	182	-	-	VALEO	439482	130731	108	-	-	-	-	-	-
VALEO	439245	130696	104	-	-	139692	182	-	-	VALEO	439489	130731	108	-	-	-	-	-	-
VALEO	439246	130696	104	-	-	139696	185	-	-	VALEO	439491	130731	108	-	-	-	-	-	-
VALEO	439251	130711	106	-	-	139720	185	-	-	VALEO	439497	130695	105	-	-	139694	182	-	-
VALEO	439255	130716	106	-	-	139723	186	-	-	VALEO	439498	130731	108	-	-	-	-	-	-
VALEO	439257	130710	107	-	-	-	-	-	-	VALEO	439500	130731	108	-	-	-	-	-	-
VALEO	439258	130716	106	-	-	139723	186	-	-	VALEO	439501	130731	108	-	-	-	-	-	-
VALEO	439260	130731	108	-	-	-	-	-	-	VALEO	439511	130731	108	-	-	-	-	-	-
VALEO	439261	130731	108	-	-	-	-	-	-	VALEO	439528	130696	104	-	-	-	-	-	-
VALEO	439263	130731	108	-	-	-	-	-	-	VALEO	439529	130724	107	-	-	139723	186	-	-
VALEO	439265	130731	108	-	-	-	-	-	-	VALEO	439530	130696	104	-	-	-	-	-	-
VALEO	439266	130715	106	-	-	139722	186	-	-	VALEO	439531	130696	104	-	-	-	-	-	-
VALEO	439268	130735	106	-	-	139696	185	-	-	VALEO	439534	130731	108	-	-	-	-	-	-
VALEO	439270	130696	104	-	-	139696	185	-	-	VALEO	439555	130696	104	-	-	-	-	-	-
VALEO	439271	130731	108	-	-	-	-	-	-	VALEO	439556	130731	108	-	-	-	-	-	-
VALEO	439272	130731	108	-	-	-	-	-	-	VALEO	439563	130731	108	-	-	-	-	-	-
VALEO	439279	130696	104	-	-	-	-	-	-	VALEO	439574	130731	108	-	-	-	-	-	-
VALEO	439280	130715	106	-	-	139722	186	-	-	VALEO	439580	130731	108	-	-	-	-	-	-
VALEO	439281	130715	106	-	-	139722	186	-	-	VALEO	440025	130731	108	-	-	-	-	-	-
VALEO	439282	130711	106	-	-	139721	186	-	-	VALEO	440038	130731	108	-	-	-	-	-	-
VALEO	439283	130711	106	-	-	139721	186	-	-	VALEO	510001	-	-	139812	137	-	-	-	-
VALEO	439284	130715	106	-	-	139722	186	-	-	VALEO	510002	-	-	139812	137	-	-	-	-
VALEO	439285	130711	106	-	-	139721	186	-	-	VALEO	510003	-	-	139812	137	139563	180	-	-
VALEO	439286	130711	106	-	-	139721	186	-	-	VALEO	510005	-	-	139812	137	-	-	-	-
VALEO	439287	130711	106	-	-	139721	186	-	-	VALEO	510006	-	-	-	-	139563	180	-	-
VALEO	439289	130711	106	-	-	139720	185	-	-	VALEO	510010	-	-	-	-	139563	180	-	-
VALEO	439290	130697	105	-	-	139694	182	-	-	VALEO	510012	-	-	139812	137	139563	180	-	-
VALEO	439293	130696	104	-	-	-	-	-	-	VALEO	510013	-	-	139812	137	-	-	-	-
VALEO	439294	130710	107	-	-	-	-	-	-	VALEO	510014	-	-	139812	137	139563	180	-	-
VALEO	439296	130734	108	-	-	-	-	-	-	VALEO	510015	-	-	139812	137	139569	179	-	-
VALEO	439299	130734	108	-	-	-	-	-	-	VALEO	510016	-	-	139812	137	-	-	-	-
VALEO	439301	-	-	-	-	139723	186	-	-	VALEO	510017	-	-	139812	137	-	-	-	-
VALEO	439302	130715	106	-	-	139723	186	-	-	VALEO	510018	-	-	139812	137	-	-	-	-
VALEO	439303	130699	105	-	-	-	-	-	-	VALEO	510019	-	-	139812	137	-	-	-	-
VALEO	439310	130731	108	-	-	-	-	-	-	VALEO	510020	-	-	139812	137	-	-	-	-
VALEO	439311	130731	108	-	-	-	-	-	-	VALEO	510021	-	-	139812	137	-	-	-	-
VALEO	439312	130731	108	-	-	-	-	-	-	VALEO	510022	-	-	139812	137	-	-	-	-
VALEO	439322	130696	104	-	-	-	-	-	-	VALEO	510023	-	-	139812	137	-	-	-	-
VALEO	439325	-	-	-	-	139721	186	-	-	VALEO	510024	-	-	139812	137	-	-	-	-
VALEO	439326	130731	108	-	-	-	-	-	-	VALEO	510031	-	-	139812	137	139569	179	-	-
VALEO	439327	130731	108	-	-	-	-	-	-	VALEO	510035	-	-	-	-	139563	180	-	-
VALEO	439328	130731	108	-	-	-	-	-	-	VALEO	510036	-	-	139812	137	139560	180	-	-
VALEO	439338	130731	108	-	-	-	-	-	-	VALEO	510037	-	-	-	-	139563	180	-	-
VALEO	439340	130711	106	-	-	-	-	-	-	VALEO	510038	-	-	139812	137	139563	180	-	-
VALEO	439391	130731	108	-	-	-	-	-	-	VALEO	510039	-	-	139812	137	139563	180	-	-
VALEO	439392	130731	108	-	-	-	-	-	-	VALEO	510040	-	-	139812	137	139563	180	-	-
VALEO	439393	130731	108	-	-	-	-	-	-	VALEO	510044	-	-	139812	137	139563	180	-	-
VALEO	439395	130731	108	-	-	-	-	-	-	VALEO	510045	-	-	139812	137	-	-	-	-
VALEO	439396	130724	107	-	-	-	-	-	-	VALEO	510046	-	-	139812	137	-	-	-	-
VALEO	439420	130734	108	-	-	-	-	-	-	VALEO	510047	-	-	-	-	139563	180	-	-
VALEO	439421	130731	108	-	-	-	-	-	-	VALEO	510050	-	-	-	-	139563	180	-	-
VALEO	439436	130731	108	-	-	-	-	-	-	VALEO	510052	-	-	-	-	139563	180	-	-
VALEO	439437	130731	108	-	-	-	-	-	-	VALEO	510053	-	-	139812	137	-	-	-	-
VALEO	439438	130731	108	-	-	-	-	-	-	VALEO	510054	-	-	139812	137	139560	180	-	-
VALEO	439439	130731	108	-	-	-	-	-	-	VALEO	510055	-	-	139812	137	139560	180	-	-
VALEO	439440	130731	108	-	-	-	-	-	-	VALEO	510056	-	-	139812	137	139563	180	-	-
VALEO	439441	130731	108	-	-	-	-	-	-	VALEO	510057	-	-	139812	137	139563	180	-	-
VALEO	439442	130731	108	-	-	-	-	-	-	VALEO	510059	-	-	139812	137	139560	180	-	-
VALEO	439443	130731	108	-	-	-	-	-	-	VALEO	510060	-	-	139812	137	139560	180	-	-
VALEO	439444	130731	108	-	-	-	-	-	-	VALEO	510061	-	-	139812	137	139563	180	-	-
VALEO	439445	130731	108	-	-	-	-	-	-	VALEO	510062	-	-	139812	137	139563	180	-	-
VALEO	439451	130731	108	-	-	-	-	-	-	VALEO	510063	-	-	139812	137	139563	180	-	-
VALEO	439460	130731	108	-	-	-	-	-	-	VALEO	510069	-	-	-	-	139563	180	-	-
VALEO	439461	130731	108	-	-	-	-	-	-	VALEO	510070	-	-	-	-	139563	180	-	-
VALEO	439462	130731	108	-	-	-	-	-	-	VALEO	510071	-	-	-	-	139563	180	-	-
VALEO	439469	130731	108	-	-	-	-	-	-	VALEO	510072	-	-	-	-	139563	180	-	-
VALEO	439481	130731	108	-	-	-	-	-	-	VALEO	510073	-	-	-	-	139563	180	-	-

*1 = n.r. = negative-regulation / 2 = p.r. = positive-regulation

O.E names and numbers for references only.

Generator zu HÜCO

Alternator to HÜCO

O.E.M	Generator Alternator	Regler Reguator	Seite Page	Kohle- bürsten- halter Carbon Brush Holder	Seite Page	Gleich- richter Rectifier	Seite Page	Dioden Trios Diode Trios	Seite Page	O.E.M	Generator Alternator	Regler Reguator	Seite Page	Kohle- bürsten- halter Carbon Brush Holder	Seite Page	Gleich- richter Rectifier	Seite Page	Dioden Trios Diode Trios	Seite Page
VALEO	510076	-	-	-	-	139563	180	-	-	VALEO	510175	-	-	-	-	139562	179	-	-
VALEO	510077	-	-	-	-	139563	180	-	-	VALEO	510176	-	-	-	-	139562	179	-	-
VALEO	510078	-	-	139812	137	139563	180	-	-	VALEO	510177	-	-	-	-	139562	179	-	-
VALEO	510079	-	-	-	-	139568	181	-	-	VALEO	510178	-	-	-	-	139562	179	-	-
VALEO	510087	-	-	139812	137	-	-	-	-	VALEO	510179	-	-	-	-	139562	179	-	-
VALEO	510089	-	-	139812	137	139560	180	-	-	VALEO	510180	-	-	-	-	139562	179	-	-
VALEO	510090	-	-	139812	137	139563	180	-	-	VALEO	510181	-	-	139865	138	139568	181	-	-
VALEO	510091	-	-	139812	137	139563	180	-	-	VALEO	510182	-	-	139812	137	139563	180	-	-
VALEO	510093	-	-	-	-	139563	180	-	-	VALEO	510183	-	-	-	-	139562	179	-	-
VALEO	510094	-	-	139812	137	139563	180	-	-	VALEO	510184	-	-	-	-	139563	180	-	-
VALEO	510095	-	-	-	-	139568	181	-	-	VALEO	510186	-	-	139812	137	-	-	-	-
VALEO	510096	-	-	139812	137	139560	180	-	-	VALEO	510187	-	-	-	-	139560	180	-	-
VALEO	510097	-	-	139812	137	139560	180	-	-	VALEO	510188	-	-	-	-	139563	180	-	-
VALEO	510098	-	-	139812	137	-	-	-	-	VALEO	510189	-	-	139812	137	139563	180	-	-
VALEO	510100	-	-	139812	137	-	-	-	-	VALEO	510190	-	-	-	-	139563	180	-	-
VALEO	510101	-	-	-	-	139563	180	-	-	VALEO	510191	-	-	-	-	139563	180	-	-
VALEO	510102	-	-	139812	137	-	-	-	-	VALEO	510192	-	-	-	-	139558	179	-	-
VALEO	510103	-	-	139812	137	139560	180	-	-	VALEO	510194	-	-	139865	138	139563	180	-	-
VALEO	510104	-	-	139812	137	139560	180	-	-	VALEO	510195	-	-	139865	138	139563	180	-	-
VALEO	510105	-	-	139812	137	139560	180	-	-	VALEO	510196	-	-	139812	137	-	-	-	-
VALEO	510106	-	-	139812	137	139560	180	-	-	VALEO	510197	-	-	-	-	139562	179	-	-
VALEO	510107	-	-	139812	137	139562	179	-	-	VALEO	510198	-	-	-	-	139562	179	-	-
VALEO	510108	-	-	139865	138	139560	180	-	-	VALEO	510199	-	-	-	-	139562	179	-	-
VALEO	510109	-	-	-	-	139563	180	-	-	VALEO	510200	-	-	-	-	139562	179	-	-
VALEO	510110	-	-	-	-	139568	181	-	-	VALEO	510201	-	-	-	-	139562	179	-	-
VALEO	510111	-	-	139865	138	139563	180	-	-	VALEO	510202	-	-	-	-	139562	179	-	-
VALEO	510112	-	-	-	-	139563	180	-	-	VALEO	510204	-	-	139865	138	139563	180	-	-
VALEO	510115	-	-	139812	137	-	-	-	-	VALEO	510205	-	-	139812	137	139568	181	-	-
VALEO	510116	-	-	139812	137	139563	180	-	-	VALEO	510206	-	-	139812	137	-	-	-	-
VALEO	510117	-	-	-	-	139563	180	-	-	VALEO	510208	130678	111	139865	138	139566	180	-	-
VALEO	510119	-	-	139812	137	-	-	-	-	VALEO	510210	-	-	139812	137	-	-	-	-
VALEO	510120	-	-	139812	137	139563	180	-	-	VALEO	510211	-	-	139812	137	-	-	-	-
VALEO	510121	-	-	139812	137	139560	180	-	-	VALEO	510212	-	-	-	-	139563	180	-	-
VALEO	510122	-	-	139812	137	139560	180	-	-	VALEO	510217	-	-	-	-	139557	181	-	-
VALEO	510123	-	-	139812	137	139568	181	-	-	VALEO	510218	130670	108	-	-	139557	181	-	-
VALEO	510124	-	-	139812	137	139569	179	-	-	VALEO	510219	130670	108	-	-	139557	181	-	-
VALEO	510126	-	-	-	-	139562	179	-	-	VALEO	510220	-	-	139812	137	-	-	-	-
VALEO	510128	-	-	139865	138	139568	181	-	-	VALEO	510221	-	-	139812	137	-	-	-	-
VALEO	510129	-	-	-	-	139562	179	-	-	VALEO	510222	-	-	139812	137	-	-	-	-
VALEO	510130	-	-	-	-	139562	179	-	-	VALEO	510226	-	-	-	-	139559	178	-	-
VALEO	510131	-	-	-	-	139562	179	-	-	VALEO	510227	-	-	-	-	139563	180	-	-
VALEO	510132	-	-	-	-	139562	179	-	-	VALEO	510228	-	-	-	-	139566	180	-	-
VALEO	510133	-	-	-	-	139563	180	-	-	VALEO	510230	-	-	-	-	139559	178	-	-
VALEO	510139	-	-	-	-	139558	179	-	-	VALEO	510231	-	-	-	-	139559	178	-	-
VALEO	510140	-	-	-	-	139558	179	-	-	VALEO	510232	130670	108	-	-	139557	181	-	-
VALEO	510146	-	-	-	-	139566	180	-	-	VALEO	510233	130670	108	-	-	139557	181	-	-
VALEO	510147	130678	111	139865	138	139566	180	-	-	VALEO	510234	-	-	-	-	139563	180	-	-
VALEO	510148	-	-	139812	137	139568	181	-	-	VALEO	510235	-	-	139812	137	139563	180	-	-
VALEO	510149	-	-	-	-	139568	181	-	-	VALEO	510236	-	-	139812	137	-	-	-	-
VALEO	510150	-	-	139812	137	139563	180	-	-	VALEO	510237	-	-	139812	137	139563	180	-	-
VALEO	510151	130678	111	139865	138	139566	180	-	-	VALEO	510238	-	-	139812	137	-	-	-	-
VALEO	510152	130678	111	139865	138	139566	180	-	-	VALEO	510239	-	-	-	-	139559	178	-	-
VALEO	510154	-	-	139812	137	-	-	-	-	VALEO	510241	-	-	-	-	139562	179	-	-
VALEO	510155	-	-	139812	137	139560	180	-	-	VALEO	510242	-	-	139812	137	-	-	-	-
VALEO	510156	-	-	-	-	139562	179	-	-	VALEO	510243	-	-	-	-	139563	180	-	-
VALEO	510157	-	-	-	-	139568	181	-	-	VALEO	510244	-	-	-	-	139568	181	-	-
VALEO	510158	-	-	139812	137	-	-	-	-	VALEO	510245	-	-	139812	137	-	-	-	-
VALEO	510160	-	-	-	-	139568	181	-	-	VALEO	510246	-	-	139812	137	-	-	-	-
VALEO	510162	-	-	-	-	139559	178	-	-	VALEO	510247	-	-	139812	137	139563	180	-	-
VALEO	510163	-	-	-	-	139562	179	-	-	VALEO	510248	-	-	139812	137	139563	180	-	-
VALEO	510164	-	-	-	-	139562	179	-	-	VALEO	510249	-	-	-	-	139559	178	-	-
VALEO	510165	-	-	-	-	139562	179	-	-	VALEO	510250	-	-	-	-	139568	181	-	-
VALEO	510166	-	-	-	-	139568	181	-	-	VALEO	510251	-	-	-	-	139562	179	-	-
VALEO	510169	-	-	139865	138	139560	180	-	-	VALEO	510254	-	-	-	-	139562	179	-	-
VALEO	510170	-	-	139865	138	139560	180	-	-	VALEO	510255	-	-	139812	137	139563	180	-	-
VALEO	510172	130678	111	139865	138	139566	180	-	-	VALEO	510256	-	-	139812	137	139563	180	-	-
VALEO	510174	-	-	-	-	139562	179	-	-	VALEO	510257	-	-	139865	138	139568	181	-	-

OE names and numbers for references only.

*1 = n.r. = negative-regulation / 2 = p.r. = positive-regulation

Generator zu HÜCO Alternator to HÜCO

O.E.M	Generator Alternator	Regler Reguator	Seite Page	Kohle- bürsten- halter Carbon Brush Holder	Seite Page	Gleich- richter Rectifier	Seite Page	Dioden Trios Diode Trios	Seite Page	O.E.M	Generator Alternator	Regler Reguator	Seite Page	Kohle- bürsten- halter Carbon Brush Holder	Seite Page	Gleich- richter Rectifier	Seite Page	Dioden Trios Diode Trios	Seite Page
VALEO	510261	-	-	-	-	139563	180	-	-	VALEO	510358	-	-	-	-	139562	179	-	-
VALEO	510262	-	-	-	-	139569	179	-	-	VALEO	510359	-	-	139812	137	139563	180	-	-
VALEO	510263	-	-	-	-	139569	179	-	-	VALEO	510360	-	-	139865	138	139563	180	-	-
VALEO	510270	-	-	139812	137	-	-	-	-	VALEO	510363	-	-	-	-	139563	180	-	-
VALEO	510271	-	-	-	-	139558	179	-	-	VALEO	510364	-	-	-	-	139563	180	-	-
VALEO	510272	-	-	-	-	139558	179	-	-	VALEO	510365	-	-	-	-	139563	180	-	-
VALEO	510273	-	-	-	-	139563	180	-	-	VALEO	510366	-	-	-	-	139566	180	-	-
VALEO	510275	-	-	139812	137	139560	180	-	-	VALEO	510367	130678	111	139865	138	139566	180	-	-
VALEO	510276	-	-	139812	137	-	-	-	-	VALEO	510368	-	-	-	-	139560	180	-	-
VALEO	510277	-	-	-	-	139559	178	-	-	VALEO	510369	-	-	-	-	139563	180	-	-
VALEO	510278	-	-	-	-	139562	179	-	-	VALEO	510370	-	-	-	-	139563	180	-	-
VALEO	510279	-	-	-	-	139562	179	-	-	VALEO	510371	-	-	-	-	139563	180	-	-
VALEO	510280	-	-	-	-	139562	179	-	-	VALEO	510372	-	-	-	-	139563	180	-	-
VALEO	510281	-	-	-	-	139562	179	-	-	VALEO	510373	-	-	-	-	139566	180	-	-
VALEO	510282	-	-	-	-	139562	179	-	-	VALEO	510374	-	-	139812	137	139562	179	-	-
VALEO	510283	-	-	139812	137	-	-	-	-	VALEO	510375	-	-	139865	138	139568	181	-	-
VALEO	510289	-	-	139812	137	139563	180	-	-	VALEO	510377	-	-	139865	138	139568	181	-	-
VALEO	510292	-	-	-	-	139562	179	-	-	VALEO	510378	-	-	-	-	139562	179	-	-
VALEO	510293	-	-	-	-	139562	179	-	-	VALEO	510379	-	-	-	-	139560	180	-	-
VALEO	510294	-	-	-	-	139562	179	-	-	VALEO	510382	-	-	-	-	139563	180	-	-
VALEO	510296	-	-	139812	137	-	-	-	-	VALEO	510383	-	-	139865	138	139568	181	-	-
VALEO	510298	-	-	-	-	139560	180	-	-	VALEO	510385	-	-	-	-	139559	178	-	-
VALEO	510299	-	-	-	-	139560	180	-	-	VALEO	510386	-	-	-	-	139562	179	-	-
VALEO	510300	-	-	-	-	139560	180	-	-	VALEO	510390	-	-	-	-	139563	180	-	-
VALEO	510301	-	-	-	-	139560	180	-	-	VALEO	510391	-	-	-	-	139563	180	-	-
VALEO	510302	130678	111	139865	138	139566	180	-	-	VALEO	510393	-	-	-	-	139563	180	-	-
VALEO	510304	-	-	-	-	139562	179	-	-	VALEO	510394	-	-	-	-	139563	180	-	-
VALEO	510305	-	-	-	-	139562	179	-	-	VALEO	510395	-	-	-	-	139563	180	-	-
VALEO	510306	-	-	-	-	139562	179	-	-	VALEO	510396	-	-	-	-	139563	180	-	-
VALEO	510307	-	-	-	-	139559	178	-	-	VALEO	510397	-	-	-	-	139563	180	-	-
VALEO	510308	-	-	139865	138	139563	180	-	-	VALEO	510398	-	-	-	-	139563	180	-	-
VALEO	510309	-	-	-	-	139563	180	-	-	VALEO	510399	-	-	-	-	139560	180	-	-
VALEO	510310	-	-	-	-	139558	179	-	-	VALEO	510400	-	-	-	-	139560	180	-	-
VALEO	510311	-	-	-	-	139558	179	-	-	VALEO	510402	-	-	-	-	139563	180	-	-
VALEO	510312	-	-	139865	138	139563	180	-	-	VALEO	510403	-	-	-	-	139563	180	-	-
VALEO	510314	-	-	-	-	139563	180	-	-	VALEO	510404	-	-	-	-	139563	180	-	-
VALEO	510315	-	-	-	-	139560	180	-	-	VALEO	510405	-	-	-	-	139563	180	-	-
VALEO	510316	-	-	-	-	139560	180	-	-	VALEO	510406	-	-	-	-	139563	180	-	-
VALEO	510321	-	-	-	-	139568	181	-	-	VALEO	510407	-	-	-	-	139566	180	-	-
VALEO	510322	-	-	-	-	139559	178	-	-	VALEO	510408	-	-	-	-	139568	181	-	-
VALEO	510323	-	-	-	-	139562	179	-	-	VALEO	510409	-	-	-	-	139568	181	-	-
VALEO	510324	-	-	-	-	139562	179	-	-	VALEO	510412	-	-	-	-	139563	180	-	-
VALEO	510325	-	-	-	-	139562	179	-	-	VALEO	510414	-	-	-	-	139560	180	-	-
VALEO	510326	-	-	-	-	139568	181	-	-	VALEO	510415	-	-	-	-	139557	181	-	-
VALEO	510327	-	-	-	-	139562	179	-	-	VALEO	510416	-	-	-	-	139557	181	-	-
VALEO	510329	-	-	-	-	139562	179	-	-	VALEO	510417	-	-	-	-	139557	181	-	-
VALEO	510330	-	-	139812	137	-	-	-	-	VALEO	510418	-	-	-	-	139557	181	-	-
VALEO	510333	-	-	139812	137	139563	180	-	-	VALEO	510419	-	-	-	-	139557	181	-	-
VALEO	510334	-	-	-	-	139559	178	-	-	VALEO	510420	-	-	-	-	139557	181	-	-
VALEO	510335	-	-	-	-	139559	178	-	-	VALEO	510421	-	-	-	-	139557	181	-	-
VALEO	510336	-	-	-	-	139559	178	-	-	VALEO	510422	-	-	-	-	139557	181	-	-
VALEO	510337	-	-	-	-	139559	178	-	-	VALEO	510424	-	-	-	-	139563	180	-	-
VALEO	510338	-	-	-	-	139559	178	-	-	VALEO	510425	-	-	-	-	139563	180	-	-
VALEO	510339	-	-	-	-	139562	179	-	-	VALEO	510426	-	-	-	-	139563	180	-	-
VALEO	510340	-	-	-	-	139562	179	-	-	VALEO	510427	-	-	-	-	139563	180	-	-
VALEO	510341	-	-	-	-	139562	179	-	-	VALEO	510429	-	-	-	-	139563	180	-	-
VALEO	510342	-	-	-	-	139562	179	-	-	VALEO	510439	-	-	-	-	139563	180	-	-
VALEO	510343	-	-	-	-	139562	179	-	-	VALEO	510440	-	-	-	-	139566	180	-	-
VALEO	510344	-	-	-	-	139562	179	-	-	VALEO	510445	-	-	-	-	139563	180	-	-
VALEO	510346	-	-	139812	137	-	-	-	-	VALEO	510446	-	-	-	-	139557	181	-	-
VALEO	510347	-	-	-	-	139563	180	-	-	VALEO	510447	-	-	-	-	139557	181	-	-
VALEO	510348	-	-	-	-	139563	180	-	-	VALEO	510448	-	-	-	-	139557	181	-	-
VALEO	510349	130678	111	139865	138	139566	180	-	-	VALEO	510450	-	-	-	-	139562	179	-	-
VALEO	510350	-	-	-	-	139566	180	-	-	VALEO	510451	-	-	-	-	139562	179	-	-
VALEO	510351	130678	111	139865	138	139566	180	-	-	VALEO	510453	-	-	-	-	139563	180	-	-
VALEO	510353	-	-	-	-	139566	180	-	-	VALEO	510454	-	-	-	-	139563	180	-	-
VALEO	510357	-	-	139812	137	-	-	-	-	VALEO	510455	-	-	-	-	139563	180	-	-

*1 = n.r. = negative-regulation / 2 = p.r. = positive-regulation

O.E names and numbers for references only.

Generator zu HÜCO Alternator to HÜCO

O.E.M	Generator Alternator	Regler Reguator	Seite Page	Kohle- bürsten- halter Carbon Brush Holder	Seite Page	Gleich- richter Rectifier	Seite Page	Dioden Trios Diode Trios	Seite Page	O.E.M	Generator Alternator	Regler Reguator	Seite Page	Kohle- bürsten- halter Carbon Brush Holder	Seite Page	Gleich- richter Rectifier	Seite Page	Dioden Trios Diode Trios	Seite Page
VALEO	510456	-	-	-	-	139560	180	-	-	VALEO	510826	-	-	-	-	139563	180	-	-
VALEO	510458	-	-	-	-	139563	180	-	-	VALEO	510827	-	-	-	-	139563	180	-	-
VALEO	510460	-	-	-	-	139566	180	-	-	VALEO	510830	-	-	-	-	139559	178	-	-
VALEO	510465	-	-	-	-	139563	180	-	-	VALEO	510831	-	-	-	-	139559	178	-	-
VALEO	510466	-	-	-	-	139563	180	-	-	VALEO	510832	-	-	-	-	139559	178	-	-
VALEO	510470	-	-	-	-	139563	180	-	-	VALEO	510834	-	-	-	-	139563	180	-	-
VALEO	510471	-	-	-	-	139559	178	-	-	VALEO	510835	-	-	-	-	139563	180	-	-
VALEO	510474	130670	108	-	-	-	-	-	-	VALEO	510838	-	-	-	-	139559	178	-	-
VALEO	510475	-	-	-	-	139569	179	-	-	VALEO	510841	-	-	-	-	139563	180	-	-
VALEO	510476	-	-	-	-	139569	179	-	-	VALEO	510843	-	-	-	-	139563	180	-	-
VALEO	510477	-	-	-	-	139569	179	-	-	VALEO	510844	-	-	-	-	139563	180	-	-
VALEO	510480	-	-	-	-	139568	181	-	-	VALEO	510845	-	-	-	-	139563	180	-	-
VALEO	510485	-	-	-	-	139562	179	-	-	VALEO	510847	-	-	-	-	139559	178	-	-
VALEO	510486	-	-	-	-	139562	179	-	-	VALEO	510848	-	-	-	-	139563	180	-	-
VALEO	510487	-	-	-	-	139562	179	-	-	VALEO	510850	-	-	-	-	139563	180	-	-
VALEO	510488	-	-	-	-	139562	179	-	-	VALEO	510855	-	-	-	-	139563	180	-	-
VALEO	510489	-	-	-	-	139562	179	-	-	VALEO	510856	-	-	-	-	139563	180	-	-
VALEO	510490	-	-	-	-	139562	179	-	-	VALEO	510857	-	-	-	-	139563	180	-	-
VALEO	510491	-	-	-	-	139562	179	-	-	VALEO	510859	-	-	-	-	139563	180	-	-
VALEO	510501	-	-	-	-	139557	181	-	-	VALEO	510860	-	-	-	-	139563	180	-	-
VALEO	510502	-	-	-	-	139557	181	-	-	VALEO	510861	-	-	-	-	139563	180	-	-
VALEO	510503	-	-	-	-	139557	181	-	-	VALEO	510862	-	-	-	-	139563	180	-	-
VALEO	510504	-	-	-	-	139557	181	-	-	VALEO	510863	-	-	-	-	139563	180	-	-
VALEO	510505	-	-	-	-	139557	181	-	-	VALEO	510864	-	-	-	-	139563	180	-	-
VALEO	510506	-	-	-	-	139557	181	-	-	VALEO	510865	-	-	-	-	139563	180	-	-
VALEO	510507	-	-	-	-	139557	181	-	-	VALEO	510866	-	-	-	-	139563	180	-	-
VALEO	510508	-	-	-	-	139557	181	-	-	VALEO	510867	-	-	-	-	139563	180	-	-
VALEO	510509	-	-	-	-	139557	181	-	-	VALEO	510868	-	-	-	-	139563	180	-	-
VALEO	510510	-	-	-	-	139557	181	-	-	VALEO	510869	-	-	-	-	139563	180	-	-
VALEO	510511	-	-	-	-	139560	180	-	-	VALEO	510870	-	-	-	-	139563	180	-	-
VALEO	510512	-	-	-	-	139560	180	-	-	VALEO	510871	-	-	-	-	139563	180	-	-
VALEO	510513	-	-	-	-	139563	180	-	-	VALEO	510872	-	-	-	-	139563	180	-	-
VALEO	510514	-	-	-	-	139563	180	-	-	VALEO	518039	130377	112	-	-	139672	189	-	-
VALEO	510515	-	-	-	-	139560	180	-	-	VALEO	541147	130361	111	-	-	-	-	-	-
VALEO	510516	-	-	-	-	139563	180	-	-	VALEO	592601	-	-	-	-	139677	193	-	-
VALEO	510517	-	-	-	-	139562	179	-	-	VALEO	592769	130399	117	-	-	139672	189	-	-
VALEO	510518	-	-	-	-	139562	179	-	-	VALEO	592775	-	-	-	-	139672	189	-	-
VALEO	510519	-	-	-	-	139568	181	-	-	VALEO	592777	130376	113	-	-	139672	189	-	-
VALEO	510521	-	-	-	-	139557	181	-	-	VALEO	592786	130376	113	-	-	139672	189	-	-
VALEO	510522	-	-	-	-	139557	181	-	-	VALEO	592798	130671	109	-	-	139562	179	-	-
VALEO	510523	-	-	-	-	139557	181	-	-	VALEO	2059480	130375	118	-	-	-	-	-	-
VALEO	510526	-	-	-	-	139563	180	-	-	VALEO	2059913	130427	100	-	-	-	-	-	-
VALEO	510800	-	-	-	-	139563	180	-	-	VALEO	2070085	130427	100	-	-	-	-	-	-
VALEO	510801	-	-	-	-	139563	180	-	-	VALEO	2071361	130427	100	-	-	-	-	-	-
VALEO	510803	-	-	-	-	139563	180	-	-	VALEO	2071728	130427	100	-	-	-	-	-	-
VALEO	510804	-	-	-	-	139563	180	-	-	VALEO	2072015	130427	100	-	-	-	-	-	-
VALEO	510805	-	-	-	-	139559	178	-	-	VALEO	2072400	130375	118	-	-	-	-	-	-
VALEO	510806	-	-	-	-	139559	178	-	-	VALEO	2072557	130427	100	-	-	-	-	-	-
VALEO	510807	-	-	-	-	139559	178	-	-	VALEO	2072860	130427	100	-	-	-	-	-	-
VALEO	510808	-	-	-	-	139559	178	-	-	VALEO	2072922	130427	100	-	-	-	-	-	-
VALEO	510809	-	-	139812	137	139563	180	-	-	VALEO	2072983	130427	100	-	-	-	-	-	-
VALEO	510810	-	-	139812	137	139563	180	-	-	VALEO	2073688	130375	118	-	-	-	-	-	-
VALEO	510811	-	-	-	-	139563	180	-	-	VALEO	2073846	130427	100	-	-	-	-	-	-
VALEO	510812	-	-	-	-	139563	180	-	-	VALEO	2073847	130427	100	-	-	-	-	-	-
VALEO	510813	-	-	-	-	139563	180	-	-	VALEO	2073848	130427	100	-	-	-	-	-	-
VALEO	510814	-	-	-	-	139563	180	-	-	VALEO	2074424	130427	100	-	-	-	-	-	-
VALEO	510815	-	-	-	-	139563	180	-	-	VALEO	2074514	130427	100	-	-	-	-	-	-
VALEO	510816	-	-	-	-	139563	180	-	-	VALEO	2074877	130427	100	-	-	-	-	-	-
VALEO	510817	-	-	-	-	139563	180	-	-	VALEO	2074894	130427	100	-	-	-	-	-	-
VALEO	510818	-	-	-	-	139563	180	-	-	VALEO	2074975	130427	100	-	-	-	-	-	-
VALEO	510819	-	-	-	-	139563	180	-	-	VALEO	2075272	130427	100	-	-	-	-	-	-
VALEO	510820	-	-	-	-	139563	180	-	-	VALEO	2075326	130427	100	-	-	-	-	-	-
VALEO	510821	-	-	-	-	139563	180	-	-	VALEO	2075809	130427	100	-	-	-	-	-	-
VALEO	510822	-	-	-	-	139563	180	-	-	VALEO	2075897	130427	100	-	-	-	-	-	-
VALEO	510823	-	-	-	-	139563	180	-	-	VALEO	2075973	130427	100	-	-	-	-	-	-
VALEO	510824	-	-	-	-	139563	180	-	-	VALEO	2076416	130427	100	-	-	-	-	-	-
VALEO	510825	-	-	-	-	139563	180	-	-	VALEO	2076431	130427	100	-	-	-	-	-	-

OE names and numbers for references only.

*1 = n.r. = negative-regulation / 2 = p.r. = positive-regulation

HÜCO

Generator zu HÜCO Alternator to HÜCO

O.E.M	Generator Alternator	Regler Reguator	Seite Page	Kohle- bürsten- halter Carbon Brush Holder	Seite Page	Gleich- richter Rectifier	Seite Page	Dioden Trios Diode Trios	Seite Page	O.E.M	Generator Alternator	Regler Reguator	Seite Page	Kohle- bürsten- halter Carbon Brush Holder	Seite Page	Gleich- richter Rectifier	Seite Page	Dioden Trios Diode Trios	Seite Page
VALEO	2076633	130427	100	-	-	-	-	-	-	VALEO	2095570	130427	100	-	-	-	-	-	-
VALEO	2076665	130427	100	-	-	-	-	-	-	VALEO	2095667	130427	100	-	-	-	-	-	-
VALEO	2076979	130427	100	-	-	-	-	-	-	VALEO	2095700	130427	100	-	-	-	-	-	-
VALEO	2077297	130439	102	-	-	139686	192	-	-	VALEO	2095704	130427	100	-	-	-	-	-	-
VALEO	2077299	130439	102	-	-	-	-	-	-	VALEO	2095750	130427	100	-	-	-	-	-	-
VALEO	2077338	130427	100	-	-	-	-	-	-	VALEO	2095752	130427	100	-	-	139686	192	139546	203
VALEO	2077347	130427	100	-	-	-	-	-	-	VALEO	2095766	130427	100	-	-	-	-	-	-
VALEO	2077391	130427	100	-	-	-	-	-	-	VALEO	2095907	130427	100	-	-	139686	192	-	-
VALEO	2077421	130427	100	-	-	-	-	-	-	VALEO	2095915	130427	100	-	-	139686	192	-	-
VALEO	2077423	130427	100	-	-	-	-	-	-	VALEO	2095923	130427	100	-	-	-	-	-	-
VALEO	2077511	130427	100	-	-	-	-	-	-	VALEO	2096014	130427	100	-	-	139686	192	-	-
VALEO	2077579	130427	100	-	-	-	-	-	-	VALEO	2096047	130427	100	-	-	-	-	-	-
VALEO	2077587	130427	100	-	-	-	-	-	-	VALEO	2096090	130427	100	-	-	-	-	-	-
VALEO	2077593	130427	100	-	-	-	-	-	-	VALEO	2096121	130312	75	-	-	-	-	-	-
VALEO	2077595	130427	100	-	-	-	-	-	-	VALEO	2096158	130427	100	-	-	-	-	-	-
VALEO	2077606	130427	100	-	-	-	-	-	-	VALEO	2096274	130427	100	-	-	-	-	-	-
VALEO	2077720	130427	100	-	-	-	-	-	-	VALEO	2096278	130427	100	-	-	-	-	-	-
VALEO	2077751	130427	100	-	-	-	-	-	-	VALEO	2096281	130427	100	-	-	-	-	-	-
VALEO	2078015	130427	100	-	-	-	-	-	-	VALEO	2096315	130427	100	-	-	-	-	-	-
VALEO	2078545	130427	100	-	-	-	-	-	-	VALEO	2096364	130427	100	-	-	-	-	-	-
VALEO	2078560	130427	100	-	-	-	-	-	-	VALEO	2096394	130427	100	-	-	-	-	-	-
VALEO	2078666	130427	100	-	-	-	-	-	-	VALEO	2096610	130312	75	-	-	-	-	-	-
VALEO	2078689	130427	100	-	-	139686	192	-	-	VALEO	2096716	130427	100	-	-	-	-	-	-
VALEO	2078710	130427	100	-	-	139686	192	-	-	VALEO	2096862	130427	100	-	-	139686	192	-	-
VALEO	2078728	130427	100	-	-	-	-	-	-	VALEO	2096863	130427	100	-	-	-	-	-	-
VALEO	2078771	130427	100	-	-	139686	192	-	-	VALEO	2096864	130427	100	-	-	-	-	-	-
VALEO	2078848	130427	100	-	-	-	-	-	-	VALEO	2096931	130427	100	-	-	-	-	-	-
VALEO	2078849	130427	100	-	-	-	-	-	-	VALEO	2097130	130427	100	-	-	139686	192	139546	203
VALEO	2078883	130427	100	-	-	-	-	-	-	VALEO	2097131	130427	100	-	-	139686	192	139546	203
VALEO	2078896	130427	100	-	-	139686	192	-	-	VALEO	2097161	130427	100	-	-	-	-	-	-
VALEO	2078912	130427	100	-	-	-	-	-	-	VALEO	2097287	130427	100	-	-	-	-	-	-
VALEO	2079720	130427	100	-	-	-	-	-	-	VALEO	2097296	130427	100	-	-	-	-	-	-
VALEO	2079953	130427	100	-	-	-	-	-	-	VALEO	2097316	130427	100	-	-	139686	192	-	-
VALEO	2092125	130439	102	-	-	-	-	-	-	VALEO	2097332	130312	75	-	-	-	-	-	-
VALEO	2092129	130427	100	-	-	-	-	-	-	VALEO	2097359	130340	114	-	-	-	-	-	-
VALEO	2092329	130427	100	-	-	139686	192	-	-	VALEO	2097429	130427	100	-	-	139686	192	-	-
VALEO	2092424	130427	100	-	-	-	-	-	-	VALEO	2097455	130341	117	-	-	-	-	-	-
VALEO	2092484	130427	100	-	-	-	-	-	-	VALEO	2097455	130346	117	-	-	-	-	-	-
VALEO	2093006	130427	100	-	-	-	-	-	-	VALEO	2097455	130347	116	-	-	-	-	-	-
VALEO	2093517	130427	100	-	-	139686	192	-	-	VALEO	2097648	130427	100	-	-	-	-	-	-
VALEO	2093654	130427	100	-	-	-	-	-	-	VALEO	2097772	130341	117	-	-	-	-	-	-
VALEO	2093867	130427	100	-	-	-	-	-	-	VALEO	2097772	130346	117	-	-	-	-	-	-
VALEO	2094127	130427	100	-	-	-	-	-	-	VALEO	2097772	130347	116	-	-	-	-	-	-
VALEO	2094160	130427	100	-	-	-	-	-	-	VALEO	2097853	-	-	-	-	139686	192	-	-
VALEO	2094333	130427	100	-	-	-	-	-	-	VALEO	2097927	130427	100	-	-	-	-	-	-
VALEO	2094618	130427	100	-	-	-	-	-	-	VALEO	2097930	130427	100	-	-	-	-	-	-
VALEO	2094684	130427	100	-	-	-	-	-	-	VALEO	2097972	130427	100	-	-	-	-	-	-
VALEO	2094705	130427	100	-	-	-	-	-	-	VALEO	2098058	130427	100	-	-	-	-	-	-
VALEO	2094706	130427	100	-	-	-	-	-	-	VALEO	2098074	130427	100	-	-	-	-	-	-
VALEO	2094717	130427	100	-	-	-	-	-	-	VALEO	2098162	130427	100	-	-	-	-	-	-
VALEO	2094718	130427	100	-	-	-	-	-	-	VALEO	2098186	130427	100	-	-	139686	192	-	-
VALEO	2094785	130427	100	-	-	139686	192	139546	203	VALEO	2098190	-	-	-	-	139686	192	-	-
VALEO	2094838	130427	100	-	-	-	-	-	-	VALEO	2098192	130427	100	-	-	-	-	-	-
VALEO	2094888	130427	100	-	-	139686	192	-	-	VALEO	2098203	130427	100	-	-	-	-	-	-
VALEO	2094923	130439	102	-	-	-	-	-	-	VALEO	2098215	130341	117	-	-	139686	192	-	-
VALEO	2095069	130427	100	-	-	-	-	-	-	VALEO	2098215	130346	117	-	-	139686	192	-	-
VALEO	2095087	130439	102	-	-	-	-	-	-	VALEO	2098215	130347	116	-	-	139686	192	-	-
VALEO	2095088	130427	100	-	-	139686	192	139546	203	VALEO	2098216	130345	115	-	-	-	-	-	-
VALEO	2095151	130427	100	-	-	-	-	-	-	VALEO	2098229	130341	117	-	-	-	-	-	-
VALEO	2095216	130427	100	-	-	-	-	-	-	VALEO	2098229	130346	117	-	-	-	-	-	-
VALEO	2095218	130427	100	-	-	-	-	-	-	VALEO	2098229	130347	116	-	-	-	-	-	-
VALEO	2095271	130427	100	-	-	-	-	-	-	VALEO	2098310	130439	102	-	-	-	-	-	-
VALEO	2095411	130427	100	-	-	-	-	-	-	VALEO	2098349	130427	100	-	-	139686	192	-	-
VALEO	2095515	130427	100	-	-	-	-	-	-	VALEO	2098430	130312	75	-	-	-	-	-	-
VALEO	2095557	130427	100	-	-	-	-	-	-	VALEO	2098449	130312	75	-	-	-	-	-	-
VALEO	2095563	130427	100	-	-	-	-	-	-	VALEO	2098482	130345	115	-	-	-	-	-	-
VALEO	2095564	130427	100	-	-	-	-	-	-	VALEO	2098654	130427	100	-	-	139686	192	139546	203

*1 = n.r. = negative-regulation / 2 = p.r. = positive-regulation

O.E names and numbers for references only.

Generator zu HÜCO Alternator to HÜCO

O.E.M	Generator Alternator	Regler Reguator	Seite Page	Kohle- bürsten- halter Carbon Brush Holder	Seite Page	Gleich- richter Rectifier	Seite Page	Dioden Trios Diode Trios	Seite Page	O.E.M	Generator Alternator	Regler Reguator	Seite Page	Kohle- bürsten- halter Carbon Brush Holder	Seite Page	Gleich- richter Rectifier	Seite Page	Dioden Trios Diode Trios	Seite Page
VALEO	2098697	130427	100	-	-	-	-	-	-	VALEO	2100702	130340	114	-	-	-	-	-	-
VALEO	2098705	130340	114	-	-	-	-	-	-	VALEO	2100735	130341	117	-	-	139670	189	-	-
VALEO	2098826	130340	114	-	-	139686	192	-	-	VALEO	2100735	130346	117	-	-	139670	189	-	-
VALEO	2099083	130427	100	-	-	139686	192	139546	203	VALEO	2100745	130341	117	-	-	-	-	-	-
VALEO	2099174	130340	114	-	-	139686	192	-	-	VALEO	2100745	130346	117	-	-	-	-	-	-
VALEO	2099199	-	-	-	-	139686	192	-	-	VALEO	2100749	130340	114	-	-	-	-	-	-
VALEO	2099225	130340	114	-	-	139686	192	139548	203	VALEO	2100790	130341	117	-	-	139671	190	-	-
VALEO	2099329	130427	100	-	-	-	-	-	-	VALEO	2100790	130346	117	-	-	139671	190	-	-
VALEO	2099330	130427	100	-	-	-	-	-	-	VALEO	2100791	130341	117	-	-	139671	190	-	-
VALEO	2099366	130427	100	-	-	139686	192	139546	203	VALEO	2100791	130346	117	-	-	139671	190	-	-
VALEO	2099367	130427	100	-	-	139686	192	-	-	VALEO	2100843	130341	117	-	-	139670	189	-	-
VALEO	2099376	130427	100	-	-	139686	192	139546	203	VALEO	2100843	130346	117	-	-	139670	189	-	-
VALEO	2099419	130341	117	-	-	-	-	-	-	VALEO	2100879	130376	113	-	-	139672	189	-	-
VALEO	2099419	130346	117	-	-	-	-	-	-	VALEO	2100894	130312	75	-	-	139666	189	-	-
VALEO	2099419	130347	116	-	-	-	-	-	-	VALEO	2100896	130361	111	-	-	139666	189	-	-
VALEO	2099421	130341	117	-	-	-	-	-	-	VALEO	2100954	130341	117	-	-	139686	192	-	-
VALEO	2099421	130346	117	-	-	-	-	-	-	VALEO	2100954	130346	117	-	-	139686	192	-	-
VALEO	2099421	130347	116	-	-	-	-	-	-	VALEO	2100954	130347	116	-	-	139686	192	-	-
VALEO	2099422	130341	117	-	-	-	-	-	-	VALEO	2101036	130340	114	-	-	139665	191	-	-
VALEO	2099422	130346	117	-	-	-	-	-	-	VALEO	2101037	130340	114	-	-	139665	191	-	-
VALEO	2099422	130347	116	-	-	-	-	-	-	VALEO	2101038	130340	114	-	-	139665	191	-	-
VALEO	2099532	130427	100	-	-	-	-	-	-	VALEO	2101039	130340	114	-	-	139665	191	-	-
VALEO	2099706	130340	114	-	-	139686	192	139548	203	VALEO	2101043	130341	117	-	-	-	-	-	-
VALEO	2099707	130340	114	-	-	139686	192	139548	203	VALEO	2101043	130346	117	-	-	-	-	-	-
VALEO	2099755	130361	111	-	-	-	-	-	-	VALEO	2101102	130341	117	-	-	139674	191	-	-
VALEO	2099761	130341	117	-	-	-	-	-	-	VALEO	2101102	130346	117	-	-	139674	191	-	-
VALEO	2099761	130346	117	-	-	-	-	-	-	VALEO	2101111	130341	117	-	-	139670	189	-	-
VALEO	2099761	130347	116	-	-	-	-	-	-	VALEO	2101111	130346	117	-	-	139670	189	-	-
VALEO	2099767	130341	117	-	-	-	-	-	-	VALEO	2101218	130376	113	-	-	139672	189	-	-
VALEO	2099767	130346	117	-	-	-	-	-	-	VALEO	2101358	130341	117	-	-	139671	190	-	-
VALEO	2099767	130347	116	-	-	-	-	-	-	VALEO	2101358	130346	117	-	-	139671	190	-	-
VALEO	2099801	130362	112	-	-	-	-	-	-	VALEO	2101361	130341	117	-	-	139671	190	-	-
VALEO	2099883	130427	100	-	-	-	-	-	-	VALEO	2101361	130346	117	-	-	139671	190	-	-
VALEO	2099884	130427	100	-	-	-	-	-	-	VALEO	2101362	130341	117	-	-	139671	190	-	-
VALEO	2099907	130340	114	-	-	-	-	139548	203	VALEO	2101362	130346	117	-	-	139671	190	-	-
VALEO	2100015	130398	116	-	-	139670	189	-	-	VALEO	2101364	130341	117	-	-	-	-	-	-
VALEO	2100060	-	-	-	-	139686	192	-	-	VALEO	2101364	130346	117	-	-	-	-	-	-
VALEO	2100061	130398	116	-	-	-	-	-	-	VALEO	2101366	130341	117	-	-	139671	190	-	-
VALEO	2100091	130341	117	-	-	-	-	-	-	VALEO	2101366	130346	117	-	-	139671	190	-	-
VALEO	2100091	130346	117	-	-	-	-	-	-	VALEO	2101367	130341	117	-	-	139671	190	-	-
VALEO	2100102	130341	117	-	-	139674	191	-	-	VALEO	2101367	130346	117	-	-	139671	190	-	-
VALEO	2100102	130346	117	-	-	139674	191	-	-	VALEO	2101368	130392	114	-	-	139662	190	-	-
VALEO	2100108	130398	116	-	-	139670	189	-	-	VALEO	2101370	130340	114	-	-	139686	192	139548	203
VALEO	2100151	130398	116	-	-	139670	189	-	-	VALEO	2101371	130341	117	-	-	139670	189	-	-
VALEO	2100178	130340	114	-	-	139663	191	-	-	VALEO	2101371	130346	117	-	-	139670	189	-	-
VALEO	2100225	130362	112	-	-	-	-	-	-	VALEO	2101372	130341	117	-	-	139670	189	-	-
VALEO	2100309	130341	117	-	-	-	-	-	-	VALEO	2101372	130346	117	-	-	139670	189	-	-
VALEO	2100309	130346	117	-	-	-	-	-	-	VALEO	2101373	130341	117	-	-	139670	189	-	-
VALEO	2100309	130347	116	-	-	-	-	-	-	VALEO	2101373	130346	117	-	-	139670	189	-	-
VALEO	2100349	130341	117	-	-	-	-	-	-	VALEO	2101374	130340	114	-	-	-	-	-	-
VALEO	2100349	130346	117	-	-	-	-	-	-	VALEO	2101375	130361	111	-	-	139666	189	-	-
VALEO	2100349	130347	116	-	-	-	-	-	-	VALEO	2101402	130341	117	-	-	139671	190	-	-
VALEO	2100363	130361	111	-	-	139666	189	-	-	VALEO	2101402	130346	117	-	-	139671	190	-	-
VALEO	2100402	130340	114	-	-	139665	191	-	-	VALEO	2101403	130341	117	-	-	139670	189	-	-
VALEO	2100442	130361	111	-	-	-	-	-	-	VALEO	2101403	130346	117	-	-	139670	189	-	-
VALEO	2100483	130341	117	-	-	139670	189	-	-	VALEO	2101473	130341	117	-	-	139670	189	-	-
VALEO	2100483	130346	117	-	-	139670	189	-	-	VALEO	2101473	130346	117	-	-	139670	189	-	-
VALEO	2100530	130399	117	-	-	-	-	-	-	VALEO	2101492	130340	114	-	-	-	-	-	-
VALEO	2100597	130341	117	-	-	-	-	-	-	VALEO	2101493	130340	114	-	-	139686	192	-	-
VALEO	2100597	130346	117	-	-	-	-	-	-	VALEO	2101506	130341	117	-	-	139670	189	-	-
VALEO	2100597	130347	116	-	-	-	-	-	-	VALEO	2101506	130346	117	-	-	139670	189	-	-
VALEO	2100605	-	-	-	-	139672	189	-	-	VALEO	2101561	130340	114	-	-	-	-	-	-
VALEO	2100606	-	-	-	-	139672	189	-	-	VALEO	2101580	130312	75	-	-	-	-	-	-
VALEO	2100677	130427	100	-	-	139686	192	-	-	VALEO	2101584	130341	117	-	-	-	-	-	-
VALEO	2100678	130341	117	-	-	-	-	-	-	VALEO	2101584	130346	117	-	-	-	-	-	-
VALEO	2100678	130346	117	-	-	-	-	-	-	VALEO	2101728	130427	100	-	-	-	-	-	-
VALEO	2100678	130347	116	-	-	-	-	-	-	VALEO	2101731	130341	117	-	-	139671	190	-	-

OE names and numbers for references only.

*1 = n.r. = negative-regulation / 2 = p.r. = positive-regulation

Generator zu HÜCO Alternator to HÜCO

O.E.M	Generator Alternator	Regler Reguator	Seite Page	Kohle- bürsten- halter Carbon Brush Holder	Seite Page	Gleich- richter Rectifier	Seite Page	Dioden Trios Diode Trios	Seite Page	O.E.M	Generator Alternator	Regler Reguator	Seite Page	Kohle- bürsten- halter Carbon Brush Holder	Seite Page	Gleich- richter Rectifier	Seite Page	Dioden Trios Diode Trios	Seite Page
VALEO	2101731	130346	117	-	-	139671	190	-	-	VALEO	2102794	130377	112	-	-	139672	189	-	-
VALEO	2101748	130341	117	-	-	139671	190	-	-	VALEO	2102820	130399	117	-	-	-	-	-	-
VALEO	2101748	130346	117	-	-	139671	190	-	-	VALEO	2102963	130341	117	-	-	139670	189	-	-
VALEO	2101795	130341	117	-	-	139671	190	-	-	VALEO	2102963	130346	117	-	-	139670	189	-	-
VALEO	2101795	130346	117	-	-	139671	190	-	-	VALEO	2102969	130312	75	134759	-	139672	189	-	-
VALEO	2101822	130399	117	-	-	139672	189	-	-	VALEO	2102971	130341	117	-	-	-	-	-	-
VALEO	2101823	130361	111	-	-	139672	189	-	-	VALEO	2102971	130346	117	-	-	-	-	-	-
VALEO	2101837	130341	117	-	-	139671	190	-	-	VALEO	2103117	130340	114	-	-	139686	192	139548	203
VALEO	2101837	130346	117	-	-	139671	190	-	-	VALEO	2103141	130377	112	-	-	139672	189	-	-
VALEO	2101838	130341	117	-	-	139671	190	-	-	VALEO	2103142	130377	112	-	-	139672	189	-	-
VALEO	2101838	130346	117	-	-	139671	190	-	-	VALEO	2103163	130362	112	-	-	-	-	-	-
VALEO	2101842	130341	117	-	-	-	-	-	-	VALEO	2103164	130362	112	-	-	-	-	-	-
VALEO	2101842	130346	117	-	-	-	-	-	-	VALEO	2103183	130427	100	-	-	-	-	-	-
VALEO	2101846	130340	114	-	-	139673	188	-	-	VALEO	2103233	130372	113	-	-	139672	189	-	-
VALEO	2101879	130312	75	-	-	139666	189	-	-	VALEO	2103484	130362	112	-	-	-	-	-	-
VALEO	2101935	130341	117	-	-	-	-	-	-	VALEO	2103586	130341	117	-	-	139671	190	-	-
VALEO	2101935	130346	117	-	-	-	-	-	-	VALEO	2103586	130346	117	-	-	139671	190	-	-
VALEO	2101935	130347	116	-	-	-	-	-	-	VALEO	2103589	130340	114	-	-	-	-	-	-
VALEO	2101976	130399	117	-	-	-	-	-	-	VALEO	2103657	130341	117	-	-	139670	189	-	-
VALEO	2101988	130341	117	-	-	139670	189	-	-	VALEO	2103657	130346	117	-	-	139670	189	-	-
VALEO	2101988	130346	117	-	-	139670	189	-	-	VALEO	2103664	130399	117	-	-	-	-	-	-
VALEO	2101988	130347	116	-	-	139670	189	-	-	VALEO	2103732	130340	114	-	-	-	-	-	-
VALEO	2101989	130340	114	-	-	139665	191	-	-	VALEO	2103737	130399	117	-	-	-	-	-	-
VALEO	2101999	130341	117	-	-	139671	190	-	-	VALEO	2104084	130341	117	-	-	139670	189	-	-
VALEO	2101999	130346	117	-	-	139671	190	-	-	VALEO	2104084	130346	117	-	-	139670	189	-	-
VALEO	2102051	130377	112	-	-	-	-	-	-	VALEO	2104247	130341	117	-	-	139674	191	-	-
VALEO	2102052	130372	113	-	-	-	-	-	-	VALEO	2104247	130346	117	-	-	139674	191	-	-
VALEO	2102053	130377	112	-	-	-	-	-	-	VALEO	2104248	130341	117	-	-	139674	191	-	-
VALEO	2102054	130376	113	-	-	-	-	-	-	VALEO	2104248	130346	117	-	-	139674	191	-	-
VALEO	2102056	-	-	-	-	139666	189	-	-	VALEO	2104252	130341	117	-	-	139674	191	-	-
VALEO	2102058	-	-	-	-	139666	189	-	-	VALEO	2104252	130346	117	-	-	139674	191	-	-
VALEO	2102157	130398	116	-	-	-	-	-	-	VALEO	2104280	130341	117	-	-	-	-	-	-
VALEO	2102158	130341	117	-	-	139686	192	-	-	VALEO	2104280	130346	117	-	-	-	-	-	-
VALEO	2102158	130346	117	-	-	139686	192	-	-	VALEO	2104283	130341	117	-	-	-	-	-	-
VALEO	2102158	130347	116	-	-	139686	192	-	-	VALEO	2104283	130346	117	-	-	-	-	-	-
VALEO	2102159	130345	115	-	-	-	-	-	-	VALEO	2104339	130341	117	-	-	139671	190	-	-
VALEO	2102160	130345	115	-	-	-	-	-	-	VALEO	2104339	130346	117	-	-	139671	190	-	-
VALEO	2102231	130341	117	-	-	-	-	-	-	VALEO	2104350	130362	112	-	-	-	-	-	-
VALEO	2102231	130346	117	-	-	-	-	-	-	VALEO	2104355	130392	114	-	-	139662	190	-	-
VALEO	2102231	130347	116	-	-	-	-	-	-	VALEO	2104378	130340	114	-	-	139665	191	-	-
VALEO	2102240	130340	114	-	-	139665	191	-	-	VALEO	2104379	130340	114	-	-	139686	192	139548	203
VALEO	2102242	130340	114	-	-	139665	191	-	-	VALEO	2104551	130399	117	-	-	139672	189	-	-
VALEO	2102243	130340	114	-	-	139665	191	-	-	VALEO	2104643	130341	117	-	-	139670	189	-	-
VALEO	2102290	130341	117	-	-	-	-	-	-	VALEO	2104643	130346	117	-	-	139670	189	-	-
VALEO	2102290	130346	117	-	-	-	-	-	-	VALEO	2104662	130341	117	-	-	-	-	-	-
VALEO	2102311	130312	75	-	-	-	-	-	-	VALEO	2104662	130346	117	-	-	-	-	-	-
VALEO	2102321	130341	117	-	-	139671	190	-	-	VALEO	2104667	130341	117	-	-	139671	190	-	-
VALEO	2102321	130346	117	-	-	139671	190	-	-	VALEO	2104667	130346	117	-	-	139671	190	-	-
VALEO	2102324	130341	117	-	-	139671	190	-	-	VALEO	2104794	130312	75	134759	-	139672	189	-	-
VALEO	2102324	130346	117	-	-	139671	190	-	-	VALEO	2104840	130341	117	-	-	139671	190	-	-
VALEO	2102334	130361	111	-	-	-	-	-	-	VALEO	2104840	130346	117	-	-	139671	190	-	-
VALEO	2102341	130377	112	-	-	139672	189	-	-	VALEO	2104843	130341	117	-	-	139670	189	-	-
VALEO	2102432	130399	117	-	-	-	-	-	-	VALEO	2104843	130346	117	-	-	139670	189	-	-
VALEO	2102448	130427	100	-	-	-	-	-	-	VALEO	2104846	130399	117	-	-	-	-	-	-
VALEO	2102449	130427	100	-	-	139686	192	-	-	VALEO	2104849	130427	100	-	-	139686	192	-	-
VALEO	2102450	130427	100	-	-	139686	192	-	-	VALEO	2104850	130439	102	-	-	-	-	-	-
VALEO	2102451	130427	100	-	-	139686	192	139548	203	VALEO	2104905	130392	114	-	-	-	-	-	-
VALEO	2102453	130427	100	-	-	-	-	-	-	VALEO	2104954	130341	117	-	-	139670	189	-	-
VALEO	2102458	130341	117	-	-	-	-	-	-	VALEO	2104954	130346	117	-	-	139670	189	-	-
VALEO	2102458	130346	117	-	-	-	-	-	-	VALEO	2104997	130341	117	-	-	139670	189	-	-
VALEO	2102471	130399	117	-	-	-	-	-	-	VALEO	2104997	130346	117	-	-	139670	189	-	-
VALEO	2102585	130340	114	-	-	139663	191	-	-	VALEO	2105110	130427	100	-	-	139686	192	-	-
VALEO	2102586	130340	114	-	-	139663	191	-	-	VALEO	2105111	130427	100	-	-	-	-	-	-
VALEO	2102592	130341	117	-	-	139670	189	-	-	VALEO	2105112	130312	75	-	-	-	-	-	-
VALEO	2102592	130346	117	-	-	139670	189	-	-	VALEO	2105113	130341	117	-	-	-	-	-	-
VALEO	2102746	130392	114	-	-	139662	190	-	-	VALEO	2105113	130346	117	-	-	-	-	-	-
VALEO	2102748	130340	114	-	-	139665	191	-	-	VALEO	2105113	130347	116	-	-	-	-	-	-

*1 = n.r. = negative-regulation / 2 = p.r. = positive-regulation

OE names and numbers for references only.

Generator zu HÜCO Alternator to HÜCO

O.E.M	Generator Alternator	Regler Reguator	Seite Page	Kohle- bürsten- halter Carbon Brush Holder	Seite Page	Gleich- richter Rectifier	Seite Page	Dioden Trios Diode Trios	Seite Page	O.E.M	Generator Alternator	Regler Reguator	Seite Page	Kohle- bürsten- halter Carbon Brush Holder	Seite Page	Gleich- richter Rectifier	Seite Page	Dioden Trios Diode Trios	Seite Page
VALEO	2181467	130346	117	-	-	139671	190	-	-	VALEO	2522095	-	-	-	-	139563	180	-	-
VALEO	2181468	130341	117	-	-	139671	190	-	-	VALEO	2522104	-	-	-	-	139563	180	-	-
VALEO	2181468	130346	117	-	-	139671	190	-	-	VALEO	2522106	-	-	-	-	139560	180	-	-
VALEO	2181643	130361	111	-	-	-	-	-	-	VALEO	2522116	-	-	-	-	139559	178	-	-
VALEO	2181648	130341	117	-	-	139671	190	-	-	VALEO	2522117	-	-	-	-	139563	180	-	-
VALEO	2181648	130346	117	-	-	139671	190	-	-	VALEO	2522150	-	-	-	-	139562	179	-	-
VALEO	2181693	130376	113	-	-	139672	189	-	-	VALEO	2522151	-	-	-	-	139562	179	-	-
VALEO	2181695	130376	113	-	-	139672	189	-	-	VALEO	2522152	-	-	-	-	139562	179	-	-
VALEO	2181726	130341	117	-	-	139671	190	-	-	VALEO	2522153	-	-	-	-	139562	179	-	-
VALEO	2181726	130346	117	-	-	139671	190	-	-	VALEO	2522159	-	-	-	-	139563	180	-	-
VALEO	2181727	130341	117	-	-	139671	190	-	-	VALEO	2522161	-	-	-	-	139560	180	-	-
VALEO	2181727	130346	117	-	-	139671	190	-	-	VALEO	2522758	-	-	-	-	139563	180	-	-
VALEO	2181729	130427	100	-	-	139665	191	-	-	VALEO	2522975	-	-	-	-	139560	180	-	-
VALEO	2181730	130341	117	-	-	139671	190	-	-	VALEO	2522976	-	-	-	-	139563	180	-	-
VALEO	2181730	130346	117	-	-	139671	190	-	-	VALEO	2523027	-	-	-	-	139568	181	-	-
VALEO	2181737	130341	117	-	-	139670	189	-	-	VALEO	2523068	-	-	-	-	139563	180	-	-
VALEO	2181737	130346	117	-	-	139670	189	-	-	VALEO	2523069	-	-	-	-	139563	180	-	-
VALEO	2181757	130361	111	-	-	139672	189	-	-	VALEO	2523070	-	-	-	-	139563	180	-	-
VALEO	2181758	130364	-	-	-	-	-	-	-	VALEO	2523071	-	-	-	-	139563	180	-	-
VALEO	2181759	130364	-	-	-	-	-	-	-	VALEO	2523075	-	-	-	-	139560	180	-	-
VALEO	2181760	130361	111	-	-	139672	189	-	-	VALEO	2523076	-	-	-	-	139560	180	-	-
VALEO	2181761	130376	113	-	-	139672	189	-	-	VALEO	2523117	-	-	-	-	139563	180	-	-
VALEO	2181762	130376	113	-	-	139672	189	-	-	VALEO	2523158	-	-	-	-	139563	180	-	-
VALEO	2181824	130341	117	-	-	139670	189	-	-	VALEO	2523159	-	-	-	-	139563	180	-	-
VALEO	2181824	130346	117	-	-	139670	189	-	-	VALEO	2523160	-	-	-	-	139557	181	-	-
VALEO	2181990	130376	113	-	-	139672	189	-	-	VALEO	2523161	-	-	-	-	139563	180	-	-
VALEO	2181991	130372	113	-	-	139672	189	-	-	VALEO	2523162	-	-	-	-	139563	180	-	-
VALEO	2183011	130341	117	-	-	139674	191	-	-	VALEO	2523163	-	-	-	-	139559	178	-	-
VALEO	2183011	130346	117	-	-	139674	191	-	-	VALEO	2523164	-	-	-	-	139563	180	-	-
VALEO	2183106	130340	114	-	-	139665	191	-	-	VALEO	2523165	-	-	-	-	139563	180	-	-
VALEO	2518017	130681	102	-	-	-	-	-	-	VALEO	2523166	-	-	-	-	139559	178	-	-
VALEO	2518017	130693	103	-	-	-	-	-	-	VALEO	2523206	-	-	-	-	139557	181	-	-
VALEO	2518029	130341	117	-	-	-	-	-	-	VALEO	2523211	-	-	-	-	139563	180	-	-
VALEO	2518029	130346	117	-	-	-	-	-	-	VALEO	2523212	-	-	-	-	139563	180	-	-
VALEO	2518032	-	-	-	-	139568	181	-	-	VALEO	2523214	-	-	-	-	139563	180	-	-
VALEO	2518033	-	-	-	-	139568	181	-	-	VALEO	2523215	-	-	-	-	139563	180	-	-
VALEO	2518039	130377	112	-	-	139672	189	-	-	VALEO	2523216	-	-	-	-	139563	180	-	-
VALEO	2518040	130377	112	-	-	139672	189	-	-	VALEO	2523234	-	-	-	-	139562	179	-	-
VALEO	2518044	130698	104	-	-	139691	182	-	-	VALEO	2523338	-	-	-	-	139559	178	-	-
VALEO	2518046	130698	104	-	-	139691	182	-	-	VALEO	2523339	-	-	-	-	139568	181	-	-
VALEO	2518049	-	-	-	-	139670	189	-	-	VALEO	2523340	-	-	-	-	139560	180	-	-
VALEO	2518054	130341	117	-	-	139670	189	-	-	VALEO	2523341	-	-	-	-	139560	180	-	-
VALEO	2518054	130346	117	-	-	139670	189	-	-	VALEO	2523342	-	-	-	-	139562	179	-	-
VALEO	2518055	130377	112	-	-	139672	189	-	-	VALEO	2523349	-	-	-	-	139563	180	-	-
VALEO	2518057	-	-	-	-	139563	180	-	-	VALEO	2523351	-	-	-	-	139559	178	-	-
VALEO	2518058	130340	114	-	-	139665	191	-	-	VALEO	2523395	-	-	-	-	139562	179	-	-
VALEO	2518059	130341	117	-	-	139671	190	-	-	VALEO	2523413	-	-	-	-	139563	180	-	-
VALEO	2518059	130346	117	-	-	139671	190	-	-	VALEO	2541112	130340	114	-	-	139663	191	-	-
VALEO	2518060	130340	114	-	-	139673	188	-	-	VALEO	2541113	130340	114	-	-	-	-	-	-
VALEO	2518061	130372	113	-	-	139672	189	-	-	VALEO	2541114	130693	103	-	-	-	-	-	-
VALEO	2518064	130376	113	-	-	139672	189	-	-	VALEO	2541115	130693	103	-	-	-	-	-	-
VALEO	2518071	130671	109	-	-	139562	179	-	-	VALEO	2541116	130341	117	-	-	139671	190	-	-
VALEO	2518072	130340	114	-	-	-	-	-	-	VALEO	2541116	130346	117	-	-	139671	190	-	-
VALEO	2518073	-	-	-	-	139568	181	-	-	VALEO	2541117	130341	117	-	-	139671	190	-	-
VALEO	2518074	-	-	-	-	139568	181	-	-	VALEO	2541117	130346	117	-	-	139671	190	-	-
VALEO	2518075	130340	114	-	-	139663	191	-	-	VALEO	2541118	130341	117	-	-	139671	190	-	-
VALEO	2518085	130344	114	-	-	-	-	-	-	VALEO	2541118	130346	117	-	-	139671	190	-	-
VALEO	2518086	130341	117	-	-	139671	190	-	-	VALEO	2541119	130341	117	-	-	139670	189	-	-
VALEO	2518086	130346	117	-	-	139671	190	-	-	VALEO	2541119	130346	117	-	-	139670	189	-	-
VALEO	2518088	130377	112	-	-	139672	189	-	-	VALEO	2541120	130341	117	-	-	139671	190	-	-
VALEO	2518095	130374	113	-	-	-	-	-	-	VALEO	2541120	130346	117	-	-	139671	190	-	-
VALEO	2518098	130671	109	-	-	139562	179	-	-	VALEO	2541121	130341	117	-	-	139671	190	-	-
VALEO	2518099	130673	110	-	-	139563	180	-	-	VALEO	2541121	130346	117	-	-	139671	190	-	-
VALEO	2521682	130693	103	-	-	-	-	-	-	VALEO	2541122	130341	117	-	-	139671	190	-	-
VALEO	2522068	-	-	-	-	139560	180	-	-	VALEO	2541122	130346	117	-	-	139671	190	-	-
VALEO	2522083	-	-	-	-	139557	181	-	-	VALEO	2541123	130341	117	-	-	139671	190	-	-
VALEO	2522092	-	-	-	-	139569	179	-	-	VALEO	2541123	130346	117	-	-	139671	190	-	-

*1 = n.r. = negative-regulation / 2 = p.r. = positive-regulation

O.E names and numbers for references only.

Generator zu HÜCO Alternator to HÜCO

O.E.M	Generator Alternator	Regler Reguator	Seite Page	Kohle- bürsten- halter Carbon Brush Holder	Seite Page	Gleich- richter Rectifier	Seite Page	Dioden Trios Diode Trios	Seite Page	O.E.M	Generator Alternator	Regler Reguator	Seite Page	Kohle- bürsten- halter Carbon Brush Holder	Seite Page	Gleich- richter Rectifier	Seite Page	Dioden Trios Diode Trios	Seite Page
VALEO	2541124	130341	117	-	-	139674	191	-	-	VALEO	2541204	130341	117	-	-	139674	191	-	-
VALEO	2541124	130346	117	-	-	139674	191	-	-	VALEO	2541204	130346	117	-	-	139674	191	-	-
VALEO	2541125	130341	117	-	-	139670	189	-	-	VALEO	2541205	130340	114	-	-	139663	191	-	-
VALEO	2541125	130346	117	-	-	139670	189	-	-	VALEO	2541208	130361	111	-	-	139672	189	-	-
VALEO	2541126	130341	117	-	-	139670	189	-	-	VALEO	2541209	130361	111	-	-	-	-	-	-
VALEO	2541126	130346	117	-	-	139670	189	-	-	VALEO	2541210	130341	117	-	-	-	-	-	-
VALEO	2541127	130341	117	-	-	139674	191	-	-	VALEO	2541210	130346	117	-	-	-	-	-	-
VALEO	2541127	130346	117	-	-	139674	191	-	-	VALEO	2541211	130341	117	-	-	-	-	-	-
VALEO	2541128	-	-	-	-	139568	181	-	-	VALEO	2541211	130346	117	-	-	-	-	-	-
VALEO	2541129	-	-	-	-	139568	181	-	-	VALEO	2541212	130341	117	-	-	-	-	-	-
VALEO	2541130	130670	108	-	-	-	-	-	-	VALEO	2541212	130346	117	-	-	-	-	-	-
VALEO	2541131	130670	108	-	-	-	-	-	-	VALEO	2541213	130341	117	-	-	-	-	-	-
VALEO	2541133	130399	117	-	-	139672	189	-	-	VALEO	2541213	130346	117	-	-	-	-	-	-
VALEO	2541139	130670	108	-	-	-	-	-	-	VALEO	2541214	130341	117	-	-	-	-	-	-
VALEO	2541142	130340	114	-	-	139673	188	-	-	VALEO	2541214	130346	117	-	-	-	-	-	-
VALEO	2541144	130361	111	-	-	-	-	-	-	VALEO	2541215	130341	117	-	-	-	-	-	-
VALEO	2541145	130361	111	-	-	-	-	-	-	VALEO	2541215	130346	117	-	-	-	-	-	-
VALEO	2541146	130341	117	-	-	139670	189	-	-	VALEO	2541216	130341	117	-	-	-	-	-	-
VALEO	2541146	130346	117	-	-	139670	189	-	-	VALEO	2541216	130346	117	-	-	-	-	-	-
VALEO	2541147	130361	111	-	-	-	-	-	-	VALEO	2541217	130341	117	-	-	-	-	-	-
VALEO	2541148	130670	108	-	-	-	-	-	-	VALEO	2541217	130346	117	-	-	-	-	-	-
VALEO	2541149	130374	113	-	-	-	-	-	-	VALEO	2541218	130377	112	-	-	139672	189	-	-
VALEO	2541151	130340	114	-	-	139663	191	-	-	VALEO	2541219	130341	117	-	-	-	-	-	-
VALEO	2541154	130670	108	-	-	-	-	-	-	VALEO	2541219	130346	117	-	-	-	-	-	-
VALEO	2541155	130341	117	-	-	-	-	-	-	VALEO	2541221	130681	102	-	-	-	-	-	-
VALEO	2541155	130346	117	-	-	-	-	-	-	VALEO	2541221	130693	103	-	-	-	-	-	-
VALEO	2541156	130341	117	-	-	-	-	-	-	VALEO	2541222	130681	102	-	-	-	-	-	-
VALEO	2541156	130346	117	-	-	-	-	-	-	VALEO	2541222	130693	103	-	-	-	-	-	-
VALEO	2541159	130341	117	-	-	139670	189	-	-	VALEO	2541225	130341	117	-	-	139670	189	-	-
VALEO	2541159	130346	117	-	-	139670	189	-	-	VALEO	2541225	130346	117	-	-	139670	189	-	-
VALEO	2541160	130341	117	-	-	139670	189	-	-	VALEO	2541226	130341	117	-	-	139670	189	-	-
VALEO	2541160	130346	117	-	-	139670	189	-	-	VALEO	2541226	130346	117	-	-	139670	189	-	-
VALEO	2541161	130361	111	-	-	-	-	-	-	VALEO	2541227	-	-	-	-	139568	181	-	-
VALEO	2541163	130671	109	-	-	139562	179	-	-	VALEO	2541230	130341	117	-	-	139674	191	-	-
VALEO	2541164	130671	109	-	-	139562	179	-	-	VALEO	2541230	130346	117	-	-	139674	191	-	-
VALEO	2541168	130372	113	-	-	139672	189	-	-	VALEO	2541231	130344	114	-	-	-	-	-	-
VALEO	2541169	130340	114	-	-	139663	191	-	-	VALEO	2541233	130681	102	-	-	139563	180	-	-
VALEO	2541170	130340	114	-	-	139663	191	-	-	VALEO	2541233	130693	103	-	-	139563	180	-	-
VALEO	2541171	130340	114	-	-	139673	188	-	-	VALEO	2541234	130681	102	-	-	139563	180	-	-
VALEO	2541173	130340	114	-	-	139663	191	-	-	VALEO	2541234	130693	103	-	-	139563	180	-	-
VALEO	2541174	130340	114	-	-	139663	191	-	-	VALEO	2541235	130681	102	-	-	139563	180	-	-
VALEO	2541175	130341	117	-	-	139670	189	-	-	VALEO	2541235	130693	103	-	-	139563	180	-	-
VALEO	2541175	130346	117	-	-	139670	189	-	-	VALEO	2541236	130681	102	-	-	139563	180	-	-
VALEO	2541178	130361	111	-	-	-	-	-	-	VALEO	2541236	130693	103	-	-	139563	180	-	-
VALEO	2541180	130340	114	-	-	139673	188	-	-	VALEO	2541244	130399	117	-	-	-	-	-	-
VALEO	2541181	130340	114	-	-	139673	188	-	-	VALEO	2541245	130341	117	-	-	139671	190	-	-
VALEO	2541182	130340	114	-	-	139673	188	-	-	VALEO	2541245	130346	117	-	-	139671	190	-	-
VALEO	2541187	130681	102	-	-	-	-	-	-	VALEO	2541246	130696	104	-	-	139692	182	-	-
VALEO	2541187	130693	103	-	-	-	-	-	-	VALEO	2541247	130341	117	-	-	139670	189	-	-
VALEO	2541188	130330	118	-	-	139690	187	-	-	VALEO	2541247	130346	117	-	-	139670	189	-	-
VALEO	2541189	130330	118	-	-	139690	187	-	-	VALEO	2541248	130341	117	-	-	139670	189	-	-
VALEO	2541190	130341	117	-	-	139674	191	-	-	VALEO	2541248	130346	117	-	-	139670	189	-	-
VALEO	2541190	130346	117	-	-	139674	191	-	-	VALEO	2541249	130341	117	-	-	-	-	-	-
VALEO	2541191	130377	112	-	-	139672	189	-	-	VALEO	2541249	130346	117	-	-	-	-	-	-
VALEO	2541194	130671	109	-	-	139562	179	-	-	VALEO	2541250	130344	114	-	-	-	-	-	-
VALEO	2541195	130671	109	-	-	139562	179	-	-	VALEO	2541251	130344	114	-	-	-	-	-	-
VALEO	2541197	130344	114	-	-	-	-	-	-	VALEO	2541257	130341	117	-	-	139671	190	-	-
VALEO	2541198	130670	108	-	-	-	-	-	-	VALEO	2541257	130346	117	-	-	139671	190	-	-
VALEO	2541199	130372	113	-	-	-	-	-	-	VALEO	2541258	130341	117	-	-	139670	189	-	-
VALEO	2541200	130341	117	-	-	139671	190	-	-	VALEO	2541258	130346	117	-	-	139670	189	-	-
VALEO	2541200	130346	117	-	-	139671	190	-	-	VALEO	2541259	130341	117	-	-	139671	190	-	-
VALEO	2541201	130341	117	-	-	139671	190	-	-	VALEO	2541259	130346	117	-	-	139671	190	-	-
VALEO	2541201	130346	117	-	-	139671	190	-	-	VALEO	2541260	130341	117	-	-	-	-	-	-
VALEO	2541202	130341	117	-	-	139670	189	-	-	VALEO	2541260	130346	117	-	-	-	-	-	-
VALEO	2541202	130346	117	-	-	139670	189	-	-	VALEO	2541262	130697	105	-	-	139694	182	-	-
VALEO	2541203	130341	117	-	-	-	-	-	-	VALEO	2541263	130671	109	-	-	139562	179	-	-
VALEO	2541203	130346	117	-	-	-	-	-	-	VALEO	2541264	130670	108	-	-	-	-	-	-

OE names and numbers for references only.

*1 = n.r. = negative-regulation / 2 = p.r. = positive-regulation

Generator zu HÜCO

Alternator to HÜCO

O.E.M	Generator Alternator	Regler Reguator	Seite Page	Kohle- bürsten- halter Carbon Brush Holder	Seite Page	Gleich- richter Rectifier	Seite Page	Dioden Trios Diode Trios	Seite Page	O.E.M	Generator Alternator	Regler Reguator	Seite Page	Kohle- bürsten- halter Carbon Brush Holder	Seite Page	Gleich- richter Rectifier	Seite Page	Dioden Trios Diode Trios	Seite Page
VALEO	2541266	130341	117	-	-	-	-	-	-	VALEO	2541360	130696	104	-	-	139696	185	-	-
VALEO	2541266	130346	117	-	-	-	-	-	-	VALEO	2541361	130696	104	-	-	139696	185	-	-
VALEO	2541274	130341	117	-	-	139674	191	-	-	VALEO	2541362	130696	104	-	-	139696	185	-	-
VALEO	2541274	130346	117	-	-	139674	191	-	-	VALEO	2541363	130340	114	-	-	139663	191	-	-
VALEO	2541290	130670	108	-	-	-	-	-	-	VALEO	2541364	130340	114	-	-	139663	191	-	-
VALEO	2541297	130698	104	-	-	139691	182	-	-	VALEO	2541365	130330	118	-	-	139690	187	-	-
VALEO	2541298	130696	104	-	-	139695	183	-	-	VALEO	2541366	130340	114	-	-	139673	188	-	-
VALEO	2541299	130696	104	-	-	139695	183	-	-	VALEO	2541367	130340	114	-	-	139673	188	-	-
VALEO	2541300	130670	108	-	-	-	-	-	-	VALEO	2541368	130340	114	-	-	139673	188	-	-
VALEO	2541301	130693	103	-	-	-	-	-	-	VALEO	2541369	130330	118	-	-	139690	187	-	-
VALEO	2541305	130693	103	-	-	-	-	-	-	VALEO	2541370	130340	114	-	-	139663	191	-	-
VALEO	2541306	130695	105	-	-	-	-	-	-	VALEO	2541372	130693	103	-	-	-	-	-	-
VALEO	2541307	130695	105	-	-	139694	182	-	-	VALEO	2541376	130340	114	-	-	-	-	-	-
VALEO	2541308	130697	105	-	-	139694	182	-	-	VALEO	2541378	130340	114	-	-	-	-	-	-
VALEO	2541310	130697	105	-	-	139694	182	-	-	VALEO	2541379	130340	114	-	-	-	-	-	-
VALEO	2541311	130697	105	-	-	139694	182	-	-	VALEO	2541383	130341	117	-	-	-	-	-	-
VALEO	2541313	130341	117	-	-	139671	190	-	-	VALEO	2541383	130346	117	-	-	-	-	-	-
VALEO	2541313	130346	117	-	-	139671	190	-	-	VALEO	2541384	130341	117	-	-	139671	190	-	-
VALEO	2541314	130340	114	-	-	-	-	-	-	VALEO	2541384	130346	117	-	-	139671	190	-	-
VALEO	2541315	130341	117	-	-	-	-	-	-	VALEO	2541385	130341	117	-	-	139674	191	-	-
VALEO	2541315	130346	117	-	-	-	-	-	-	VALEO	2541385	130346	117	-	-	139674	191	-	-
VALEO	2541316	130344	114	-	-	-	-	-	-	VALEO	2541386	130697	105	-	-	139694	182	-	-
VALEO	2541317	130341	117	-	-	-	-	-	-	VALEO	2541387	130340	114	-	-	139663	191	-	-
VALEO	2541317	130346	117	-	-	-	-	-	-	VALEO	2541391	130696	104	-	-	-	-	-	-
VALEO	2541321	130696	104	-	-	139695	183	-	-	VALEO	2541393	130697	105	-	-	139694	182	-	-
VALEO	2541323	130427	100	-	-	139665	191	-	-	VALEO	2541394	130697	105	-	-	139694	182	-	-
VALEO	2541324	130341	117	-	-	139674	191	-	-	VALEO	2541395	130681	102	-	-	-	-	-	-
VALEO	2541324	130346	117	-	-	139674	191	-	-	VALEO	2541395	130693	103	-	-	-	-	-	-
VALEO	2541325	130695	105	-	-	139694	182	-	-	VALEO	2541396	130681	102	-	-	-	-	-	-
VALEO	2541327	130341	117	-	-	139674	191	-	-	VALEO	2541396	130693	103	-	-	-	-	-	-
VALEO	2541327	130346	117	-	-	139674	191	-	-	VALEO	2541402	130681	102	-	-	-	-	-	-
VALEO	2541328	130341	117	-	-	139671	190	-	-	VALEO	2541402	130693	103	-	-	-	-	-	-
VALEO	2541328	130346	117	-	-	139671	190	-	-	VALEO	2541403	130376	113	-	-	139672	189	-	-
VALEO	2541329	130361	111	-	-	-	-	-	-	VALEO	2541405	130696	104	-	-	-	-	-	-
VALEO	2541330	130344	114	-	-	-	-	-	-	VALEO	2541408	130696	104	-	-	-	-	-	-
VALEO	2541331	130341	117	-	-	139671	190	-	-	VALEO	2541410	130696	104	-	-	139695	183	-	-
VALEO	2541331	130346	117	-	-	139671	190	-	-	VALEO	2541411	130696	104	-	-	-	-	-	-
VALEO	2541332	130344	114	-	-	-	-	-	-	VALEO	2541412	130696	104	-	-	-	-	-	-
VALEO	2541333	130341	117	-	-	-	-	-	-	VALEO	2541414	130361	111	-	-	139666	189	-	-
VALEO	2541333	130346	117	-	-	-	-	-	-	VALEO	2541415	130696	104	-	-	139695	183	-	-
VALEO	2541334	130693	103	-	-	-	-	-	-	VALEO	2541416	130696	104	-	-	139695	183	-	-
VALEO	2541335	130341	117	-	-	-	-	-	-	VALEO	2541417	130696	104	-	-	139695	183	-	-
VALEO	2541335	130346	117	-	-	-	-	-	-	VALEO	2541418	130696	104	-	-	-	-	-	-
VALEO	2541336	130341	117	-	-	-	-	-	-	VALEO	2541419	130696	104	-	-	-	-	-	-
VALEO	2541336	130346	117	-	-	-	-	-	-	VALEO	2541420	130696	104	-	-	139695	183	-	-
VALEO	2541337	130341	117	-	-	-	-	-	-	VALEO	2541423	-	-	-	-	139563	180	-	-
VALEO	2541337	130346	117	-	-	-	-	-	-	VALEO	2541424	130341	117	-	-	139670	189	-	-
VALEO	2541338	130341	117	-	-	-	-	-	-	VALEO	2541424	130346	117	-	-	139670	189	-	-
VALEO	2541338	130346	117	-	-	-	-	-	-	VALEO	2541428	130693	103	-	-	-	-	-	-
VALEO	2541339	130697	105	-	-	139694	182	-	-	VALEO	2541429	130693	103	-	-	-	-	-	-
VALEO	2541340	130697	105	-	-	139694	182	-	-	VALEO	2541430	130693	103	-	-	-	-	-	-
VALEO	2541341	130340	114	-	-	-	-	-	-	VALEO	2541431	130693	103	-	-	-	-	-	-
VALEO	2541342	130341	117	-	-	-	-	-	-	VALEO	2541432	130693	103	-	-	-	-	-	-
VALEO	2541342	130346	117	-	-	-	-	-	-	VALEO	2541434	130681	102	-	-	-	-	-	-
VALEO	2541343	130697	105	-	-	139694	182	-	-	VALEO	2541434	130693	103	-	-	-	-	-	-
VALEO	2541344	130697	105	-	-	139694	182	-	-	VALEO	2541438	130681	102	-	-	-	-	-	-
VALEO	2541345	130670	108	-	-	-	-	-	-	VALEO	2541438	130693	103	-	-	-	-	-	-
VALEO	2541346	130341	117	-	-	-	-	-	-	VALEO	2541443	130697	105	-	-	139694	182	-	-
VALEO	2541346	130346	117	-	-	-	-	-	-	VALEO	2541444	130340	114	-	-	139663	191	-	-
VALEO	2541348	130696	104	-	-	139692	182	-	-	VALEO	2541445	130340	114	-	-	139663	191	-	-
VALEO	2541349	130697	105	-	-	139694	182	-	-	VALEO	2541446	130340	114	-	-	139663	191	-	-
VALEO	2541354	130341	117	-	-	139670	189	-	-	VALEO	2541447	130696	104	-	-	139695	183	-	-
VALEO	2541354	130346	117	-	-	139670	189	-	-	VALEO	2541448	130697	105	-	-	139694	182	-	-
VALEO	2541355	130696	104	-	-	139696	185	-	-	VALEO	2541449	130341	117	-	-	-	-	-	-
VALEO	2541356	130696	104	-	-	139696	185	-	-	VALEO	2541449	130346	117	-	-	-	-	-	-
VALEO	2541357	130696	104	-	-	-	-	-	-	VALEO	2541450	130341	117	-	-	-	-	-	-
VALEO	2541359	130695	105	-	-	139694	182	-	-	VALEO	2541450	130346	117	-	-	-	-	-	-

*1 = n.r. = negative-regulation / 2 = p.r. = positive-regulation

O.E names and numbers for references only.

Generator zu HÜCO Alternator to HÜCO

O.E.M	Generator Alternator	Regler Reguator	Seite Page	Kohle- bürsten- halter Carbon Brush Holder	Seite Page	Gleich- richter Rectifier	Seite Page	Dioden Trios Diode Trios	Seite Page	O.E.M	Generator Alternator	Regler Reguator	Seite Page	Kohle- bürsten- halter Carbon Brush Holder	Seite Page	Gleich- richter Rectifier	Seite Page	Dioden Trios Diode Trios	Seite Page
VALEO	2541451	-	-	-	-	139672	189	-	-	VALEO	2541629	130361	111	-	-	-	-	-	-
VALEO	2541452	130671	109	-	-	139562	179	-	-	VALEO	2541630	130361	111	-	-	-	-	-	-
VALEO	2541453	130340	114	-	-	-	-	-	-	VALEO	2541631	130361	111	-	-	-	-	-	-
VALEO	2541455	130696	104	-	-	139696	185	-	-	VALEO	2541632	130361	111	-	-	-	-	-	-
VALEO	2541457	130696	104	-	-	139695	183	-	-	VALEO	2541633	130361	111	-	-	-	-	-	-
VALEO	2541458	130696	104	-	-	139695	183	-	-	VALEO	2541634	130361	111	-	-	-	-	-	-
VALEO	2541459	130696	104	-	-	139695	183	-	-	VALEO	2541635	130376	113	-	-	-	-	-	-
VALEO	2541460	130341	117	-	-	-	-	-	-	VALEO	2541636	130361	111	-	-	-	-	-	-
VALEO	2541460	130346	117	-	-	-	-	-	-	VALEO	2541637	130361	111	-	-	-	-	-	-
VALEO	2541461	130696	104	-	-	139695	183	-	-	VALEO	2541638	130361	111	-	-	-	-	-	-
VALEO	2541463	130695	105	-	-	-	-	-	-	VALEO	2541639	130361	111	-	-	-	-	-	-
VALEO	2541464	130341	117	-	-	139671	190	-	-	VALEO	2541640	130361	111	-	-	-	-	-	-
VALEO	2541464	130346	117	-	-	139671	190	-	-	VALEO	2541641	130697	105	-	-	139694	182	-	-
VALEO	2541465	130341	117	-	-	139671	190	-	-	VALEO	2541642	130697	105	-	-	139694	182	-	-
VALEO	2541465	130346	117	-	-	139671	190	-	-	VALEO	2541643	130697	105	-	-	139694	182	-	-
VALEO	2541466	130341	117	-	-	139670	189	-	-	VALEO	2541644	130696	104	-	-	139692	182	-	-
VALEO	2541466	130346	117	-	-	139670	189	-	-	VALEO	2541646	130696	104	-	-	139695	183	-	-
VALEO	2541467	130341	117	-	-	139671	190	-	-	VALEO	2541655	130696	104	-	-	139695	183	-	-
VALEO	2541467	130346	117	-	-	139671	190	-	-	VALEO	2541656	130696	104	-	-	139692	182	-	-
VALEO	2541468	130341	117	-	-	139670	189	-	-	VALEO	2541657	130696	104	-	-	139695	183	-	-
VALEO	2541468	130346	117	-	-	139670	189	-	-	VALEO	2541658	130696	104	-	-	139692	182	-	-
VALEO	2541469	130341	117	-	-	139670	189	-	-	VALEO	2541659	130399	117	-	-	139672	189	-	-
VALEO	2541469	130346	117	-	-	139670	189	-	-	VALEO	2541660	130364	-	-	-	-	-	-	-
VALEO	2541470	130341	117	-	-	139670	189	-	-	VALEO	2541661	130361	111	-	-	139672	189	-	-
VALEO	2541470	130346	117	-	-	139670	189	-	-	VALEO	2541662	130399	117	-	-	-	-	-	-
VALEO	2541471	130341	117	-	-	139671	190	-	-	VALEO	2541665	130696	104	-	-	139695	183	-	-
VALEO	2541471	130346	117	-	-	139671	190	-	-	VALEO	2541671	130340	114	-	-	139663	191	-	-
VALEO	2541473	130696	104	-	-	139692	182	-	-	VALEO	2541672	130340	114	-	-	139673	188	-	-
VALEO	2541475	130696	104	-	-	139695	183	-	-	VALEO	2541673	130340	114	-	-	-	-	-	-
VALEO	2541477	130340	114	-	-	139663	191	-	-	VALEO	2541674	130340	114	-	-	-	-	-	-
VALEO	2541478	130340	114	-	-	139663	191	-	-	VALEO	2541675	130696	104	-	-	139695	183	-	-
VALEO	2541479	130693	103	-	-	-	-	-	-	VALEO	2541676	130696	104	-	-	139695	183	-	-
VALEO	2541480	130693	103	-	-	-	-	-	-	VALEO	2541677	130696	104	-	-	139695	183	-	-
VALEO	2541481	130693	103	-	-	-	-	-	-	VALEO	2541678	130699	105	-	-	-	-	-	-
VALEO	2541485	130695	105	-	-	139694	182	-	-	VALEO	2541679	130699	105	-	-	-	-	-	-
VALEO	2541486	130696	104	-	-	-	-	-	-	VALEO	2541680	130696	104	-	-	139692	182	-	-
VALEO	2541487	130340	114	-	-	-	-	-	-	VALEO	2541682	130693	103	-	-	-	-	-	-
VALEO	2541488	130340	114	-	-	139663	191	-	-	VALEO	2541683	130696	104	-	-	139692	182	-	-
VALEO	2541489	130340	114	-	-	-	-	-	-	VALEO	2541691	130376	113	-	-	-	-	-	-
VALEO	2541490	130340	114	-	-	-	-	-	-	VALEO	2541692	130361	111	-	-	-	-	-	-
VALEO	2541491	130340	114	-	-	139663	191	-	-	VALEO	2541692	130376	113	-	-	-	-	-	-
VALEO	2541494	130696	104	-	-	139695	183	-	-	VALEO	2541693	130376	113	-	-	-	-	-	-
VALEO	2541495	130340	114	-	-	-	-	-	-	VALEO	2541694	130696	104	-	-	-	-	-	-
VALEO	2541497	130693	103	-	-	-	-	-	-	VALEO	2541695	130340	114	-	-	-	-	-	-
VALEO	2541498	130693	103	-	-	-	-	-	-	VALEO	2541696	130696	104	-	-	139692	182	-	-
VALEO	2541499	130693	103	-	-	-	-	-	-	VALEO	2541697	130696	104	-	-	139692	182	-	-
VALEO	2541561	130361	111	-	-	-	-	-	-	VALEO	2541698	130696	104	-	-	-	-	-	-
VALEO	2541600	130697	105	-	-	139694	182	-	-	VALEO	2541699	130696	104	-	-	139693	182	-	-
VALEO	2541602	130697	105	-	-	139694	182	-	-	VALEO	2541700	130696	104	-	-	139695	183	-	-
VALEO	2541603	130695	105	-	-	139694	182	-	-	VALEO	2541703	130696	104	-	-	139695	183	-	-
VALEO	2541604	130697	105	-	-	139694	182	-	-	VALEO	2541707	130340	114	-	-	139672	189	-	-
VALEO	2541607	130340	114	-	-	139665	191	-	-	VALEO	2541708	-	-	-	-	139672	189	-	-
VALEO	2541608	130697	105	-	-	139694	182	-	-	VALEO	2541709	130340	114	-	-	-	-	-	-
VALEO	2541609	130697	105	-	-	-	-	-	-	VALEO	2541710	130696	104	-	-	139695	183	-	-
VALEO	2541610	130697	105	-	-	139694	182	-	-	VALEO	2541711	130696	104	-	-	139695	183	-	-
VALEO	2541611	130696	104	-	-	-	-	-	-	VALEO	2541712	130340	114	-	-	-	-	-	-
VALEO	2541612	130696	104	-	-	139716	184	-	-	VALEO	2541713	130340	114	-	-	-	-	-	-
VALEO	2541613	130697	105	-	-	139694	182	-	-	VALEO	2541714	130340	114	-	-	-	-	-	-
VALEO	2541616	130340	114	-	-	-	-	-	-	VALEO	2541717	-	-	-	-	139711	185	-	-
VALEO	2541617	130696	104	-	-	139695	183	-	-	VALEO	2541718	130696	104	-	-	139695	183	-	-
VALEO	2541618	130361	111	-	-	-	-	-	-	VALEO	2541719	130696	104	-	-	139695	183	-	-
VALEO	2541620	130696	104	-	-	139695	183	-	-	VALEO	2541720	130696	104	-	-	139695	183	-	-
VALEO	2541621	130361	111	-	-	-	-	-	-	VALEO	2541722	130340	114	-	-	139663	191	-	-
VALEO	2541622	130340	114	-	-	-	-	-	-	VALEO	2541723	130340	114	-	-	139663	191	-	-
VALEO	2541625	130697	105	-	-	139694	182	-	-	VALEO	2541724	130696	104	-	-	139695	183	-	-
VALEO	2541626	130696	104	-	-	-	-	-	-	VALEO	2541725	130696	104	-	-	139695	183	-	-
VALEO	2541627	130361	111	-	-	-	-	-	-	VALEO	2541726	130696	104	-	-	139695	183	-	-

OE names and numbers for references only.

*1 = n.r. = negative-regulation / 2 = p.r. = positive-regulation

HÜCO

Generator zu HÜCO Alternator to HÜCO

O.E.M	Generator Alternator	Regler Reguator	Seite Page	Kohle- bürsten- halter Carbon Brush Holder	Seite Page	Gleich- richter Rectifier	Seite Page	Dioden Trios Diode Trios	Seite Page	O.E.M	Generator Alternator	Regler Reguator	Seite Page	Kohle- bürsten- halter Carbon Brush Holder	Seite Page	Gleich- richter Rectifier	Seite Page	Dioden Trios Diode Trios	Seite Page
VALEO	2541728	130696	104	-	-	-	-	-	-	VALEO	2541823	130697	105	-	-	-	-	-	-
VALEO	2541731	130696	104	-	-	139696	185	-	-	VALEO	2541824	130697	105	-	-	-	-	-	-
VALEO	2541732	130696	104	-	-	139696	185	-	-	VALEO	2541825	130711	106	-	-	139720	185	-	-
VALEO	2541733	130696	104	-	-	139695	183	-	-	VALEO	2541826	130697	105	-	-	139694	182	-	-
VALEO	2541734	130696	104	-	-	-	-	-	-	VALEO	2541828	130372	113	-	-	-	-	-	-
VALEO	2541735	130696	104	-	-	139695	183	-	-	VALEO	2541834	130710	107	-	-	-	-	-	-
VALEO	2541736	130696	104	-	-	139695	183	-	-	VALEO	2541835	130696	104	-	-	139695	183	-	-
VALEO	2541737	130696	104	-	-	139695	183	-	-	VALEO	2541838	130696	104	-	-	139692	182	-	-
VALEO	2541738	130696	104	-	-	139696	185	-	-	VALEO	2541839	130696	104	-	-	139692	182	-	-
VALEO	2541739	130696	104	-	-	139696	185	-	-	VALEO	2541840	130710	107	-	-	-	-	-	-
VALEO	2541740	130696	104	-	-	139696	185	-	-	VALEO	2541841	130711	106	-	-	139724	186	-	-
VALEO	2541741	130696	104	-	-	139695	183	-	-	VALEO	2541842	130711	106	-	-	139724	186	-	-
VALEO	2541742	130731	108	-	-	-	-	-	-	VALEO	2541844	130696	104	-	-	139692	182	-	-
VALEO	2541744	130340	114	-	-	139663	191	-	-	VALEO	2541848	-	-	-	-	139723	186	-	-
VALEO	2541745	130340	114	-	-	-	-	-	-	VALEO	2541849	130361	111	-	-	-	-	-	-
VALEO	2541746	130340	114	-	-	-	-	-	-	VALEO	2541850	-	-	-	-	139672	189	-	-
VALEO	2541747	130696	104	-	-	139695	183	-	-	VALEO	2541854	130696	104	-	-	-	-	-	-
VALEO	2541750	-	-	-	-	139721	186	-	-	VALEO	2541856	130696	104	-	-	139692	182	-	-
VALEO	2541756	130340	114	-	-	-	-	-	-	VALEO	2541858	-	-	-	-	139721	186	-	-
VALEO	2541758	130696	104	-	-	139696	185	-	-	VALEO	2541859	130340	114	-	-	-	-	-	-
VALEO	2541759	130696	104	-	-	139696	185	-	-	VALEO	2541861	130696	104	-	-	139695	183	-	-
VALEO	2541760	130696	104	-	-	139695	183	-	-	VALEO	2541862	130696	104	-	-	139695	183	-	-
VALEO	2541763	130696	104	-	-	139695	183	-	-	VALEO	2541863	130696	104	-	-	139695	183	-	-
VALEO	2541764	130696	104	-	-	139695	183	-	-	VALEO	2541874	-	-	-	-	139721	186	-	-
VALEO	2541765	130696	104	-	-	139695	183	-	-	VALEO	2541875	-	-	-	-	139721	186	-	-
VALEO	2541766	130696	104	-	-	139695	183	-	-	VALEO	2541879	130717	107	-	-	139722	186	-	-
VALEO	2541767	130696	104	-	-	139695	183	-	-	VALEO	2541880	130717	107	-	-	139722	186	-	-
VALEO	2541768	130399	117	-	-	139672	189	-	-	VALEO	2541882	-	-	-	-	139721	186	-	-
VALEO	2541770	-	-	-	-	139717	184	-	-	VALEO	2541883	-	-	-	-	139721	186	-	-
VALEO	2541773	-	-	-	-	139672	189	-	-	VALEO	2541884	-	-	-	-	139723	186	-	-
VALEO	2541774	130696	104	-	-	-	-	-	-	VALEO	2541887	130697	105	-	-	139694	182	-	-
VALEO	2541775	130696	104	-	-	139692	182	-	-	VALEO	2541894	130696	104	-	-	139692	182	-	-
VALEO	2541776	130696	104	-	-	139692	182	-	-	VALEO	2541895	130696	104	-	-	139692	182	-	-
VALEO	2541777	130376	113	-	-	139672	189	-	-	VALEO	2541896	130711	106	-	-	139720	185	-	-
VALEO	2541778	130376	113	-	-	139672	189	-	-	VALEO	2541902	130711	106	-	-	139720	185	-	-
VALEO	2541779	130376	113	-	-	-	-	-	-	VALEO	2541903	130711	106	-	-	139721	186	-	-
VALEO	2541780	130376	113	-	-	139672	189	-	-	VALEO	2541904	130711	106	-	-	139721	186	-	-
VALEO	2541784	130696	104	-	-	139696	185	-	-	VALEO	2541905	130711	106	-	-	139721	186	-	-
VALEO	2541785	130696	104	-	-	139696	185	-	-	VALEO	2541906	130711	106	-	-	139721	186	-	-
VALEO	2541786	130696	104	-	-	139695	183	-	-	VALEO	2541908	130711	106	-	-	139721	186	-	-
VALEO	2541788	130697	105	-	-	139694	182	-	-	VALEO	2541911	130696	104	-	-	139692	182	-	-
VALEO	2541789	130697	105	-	-	139694	182	-	-	VALEO	2541912	-	-	-	-	139723	186	-	-
VALEO	2541790	130697	105	-	-	139694	182	-	-	VALEO	2541917	130696	104	-	-	139692	182	-	-
VALEO	2541791	130697	105	-	-	139694	182	-	-	VALEO	2541919	130696	104	-	-	139692	182	-	-
VALEO	2541792	130697	105	-	-	139694	182	-	-	VALEO	2541920	130696	104	-	-	139692	182	-	-
VALEO	2541793	130696	104	-	-	139695	183	-	-	VALEO	2541922	130720	107	-	-	139725	187	-	-
VALEO	2541794	130696	104	-	-	139695	183	-	-	VALEO	2541927	130711	106	-	-	139722	186	-	-
VALEO	2541797	130697	105	-	-	139694	182	-	-	VALEO	2541928	130711	106	-	-	139722	186	-	-
VALEO	2541798	130696	104	-	-	-	-	-	-	VALEO	2541937	130711	106	-	-	139720	185	-	-
VALEO	2541799	130696	104	-	-	139718	185	-	-	VALEO	2541938	130711	106	-	-	139720	185	-	-
VALEO	2541801	130696	104	-	-	139695	183	-	-	VALEO	2541941	130696	104	-	-	139692	182	-	-
VALEO	2541802	130696	104	-	-	139695	183	-	-	VALEO	2541942	130711	106	-	-	139720	185	-	-
VALEO	2541803	130696	104	-	-	-	-	-	-	VALEO	2541946	130715	106	-	-	139723	186	-	-
VALEO	2541807	130340	114	-	-	139663	191	-	-	VALEO	2541947	130715	106	-	-	139723	186	-	-
VALEO	2541808	-	-	-	-	139721	186	-	-	VALEO	2541950	130696	104	-	-	139695	183	-	-
VALEO	2541809	-	-	-	-	139722	186	-	-	VALEO	2541951	130696	104	-	-	139695	183	-	-
VALEO	2541810	130341	117	-	-	-	-	-	-	VALEO	2541953	130715	106	-	-	139723	186	-	-
VALEO	2541810	130346	117	-	-	-	-	-	-	VALEO	2541954	130715	106	-	-	139723	186	-	-
VALEO	2541812	130696	104	-	-	139695	183	-	-	VALEO	2541959	130696	104	-	-	139692	182	-	-
VALEO	2541813	-	-	-	-	139721	186	-	-	VALEO	2541960	130696	104	-	-	139692	182	-	-
VALEO	2541814	130696	104	-	-	139695	183	-	-	VALEO	2541961	-	-	-	-	139723	186	-	-
VALEO	2541815	130696	104	-	-	139695	183	-	-	VALEO	2541962	-	-	-	-	139723	186	-	-
VALEO	2541816	130696	104	-	-	139695	183	-	-	VALEO	2541963	-	-	-	-	139723	186	-	-
VALEO	2541817	130696	104	-	-	-	-	-	-	VALEO	2541965	130696	104	-	-	139695	183	-	-
VALEO	2541818	130696	104	-	-	-	-	-	-	VALEO	2541967	130711	106	-	-	139724	186	-	-
VALEO	2541819	130696	104	-	-	139695	183	-	-	VALEO	2541968	130720	107	-	-	139725	187	-	-
VALEO	2541821	130696	104	-	-	139695	183	-	-	VALEO	2541969	130696	104	-	-	139696	185	-	-

*1 = n.r. = negative-regulation / 2 = p.r. = positive-regulation

OE names and numbers for references only.

Generator zu HÜCO Alternator to HÜCO

O.E.M	Generator Alternator	Regler Reguator	Seite Page	Kohle- bürsten- halter Carbon Brush Holder	Seite Page	Gleich- richter Rectifier	Seite Page	Dioden Trios Diode Trios	Seite Page	O.E.M	Generator Alternator	Regler Reguator	Seite Page	Kohle- bürsten- halter Carbon Brush Holder	Seite Page	Gleich- richter Rectifier	Seite Page	Dioden Trios Diode Trios	Seite Page
VALEO	2541970	130696	104	-	-	139696	185	-	-	VALEO	2542302	130715	106	-	-	139722	186	-	-
VALEO	2541971	130696	104	-	-	139696	185	-	-	VALEO	2542305	130735	106	-	-	139696	185	-	-
VALEO	2541976	130711	106	-	-	139721	186	-	-	VALEO	2542307	130735	106	-	-	139696	185	-	-
VALEO	2541977	130711	106	-	-	139721	186	-	-	VALEO	2542315	130711	106	-	-	139721	186	-	-
VALEO	2541978	130711	106	-	-	139721	186	-	-	VALEO	2542316	130711	106	-	-	139721	186	-	-
VALEO	2541979	130711	106	-	-	139720	185	-	-	VALEO	2542317	130734	108	-	-	-	-	-	-
VALEO	2541980	130715	106	-	-	139723	186	-	-	VALEO	2542319	130734	108	-	-	-	-	-	-
VALEO	2541981	130711	106	-	-	139721	186	-	-	VALEO	2542321	130340	114	-	-	-	-	-	-
VALEO	2541982	130711	106	-	-	139721	186	-	-	VALEO	2542322	130715	106	-	-	139722	186	-	-
VALEO	2541983	130711	106	-	-	139721	186	-	-	VALEO	2542323	130730	108	-	-	-	-	-	-
VALEO	2541984	130711	106	-	-	139720	185	-	-	VALEO	2542324	130730	108	-	-	-	-	-	-
VALEO	2541985	130711	106	-	-	139720	185	-	-	VALEO	2542325	130715	106	-	-	139722	186	-	-
VALEO	2541988	130711	106	-	-	139721	186	-	-	VALEO	2542326	130715	106	-	-	139722	186	-	-
VALEO	2541989	130711	106	-	-	139721	186	-	-	VALEO	2542327	130715	106	-	-	139722	186	-	-
VALEO	2541990	130711	106	-	-	139720	185	-	-	VALEO	2542344	130735	106	-	-	139696	185	-	-
VALEO	2541992	130696	104	-	-	139692	182	-	-	VALEO	2542345	130734	108	-	-	-	-	-	-
VALEO	2541995	130696	104	-	-	139692	182	-	-	VALEO	2542347	130720	107	-	-	139725	187	-	-
VALEO	2541997	130716	106	-	-	139723	186	-	-	VALEO	2542351	130710	107	-	-	-	-	-	-
VALEO	2541998	130716	106	-	-	139723	186	-	-	VALEO	2542352	130696	104	-	-	139696	185	-	-
VALEO	2541999	130711	106	-	-	139721	186	-	-	VALEO	2542354	130715	106	-	-	139723	186	-	-
VALEO	2542202	130711	106	-	-	139724	186	-	-	VALEO	2542355	130696	104	-	-	139696	185	-	-
VALEO	2542203	130711	106	-	-	139724	186	-	-	VALEO	2542356	130696	104	-	-	139696	185	-	-
VALEO	2542218	-	-	-	-	139723	186	-	-	VALEO	2542357	130696	104	-	-	139696	185	-	-
VALEO	2542223	130711	106	-	-	139720	185	-	-	VALEO	2542358	130696	104	-	-	139696	185	-	-
VALEO	2542224	130711	106	-	-	139720	185	-	-	VALEO	2542363	130711	106	-	-	139721	186	-	-
VALEO	2542225	130731	108	-	-	-	-	-	-	VALEO	2542364	130711	106	-	-	139721	186	-	-
VALEO	2542227	130731	108	-	-	-	-	-	-	VALEO	2542365	130711	106	-	-	139721	186	-	-
VALEO	2542228	130710	107	-	-	-	-	-	-	VALEO	2542366	130711	106	-	-	139720	185	-	-
VALEO	2542231	130711	106	-	-	139721	186	-	-	VALEO	2542367	130711	106	-	-	139720	185	-	-
VALEO	2542232	130731	108	-	-	-	-	-	-	VALEO	2542368	130711	106	-	-	139720	185	-	-
VALEO	2542233	130731	108	-	-	-	-	-	-	VALEO	2542369	130711	106	-	-	139720	185	-	-
VALEO	2542237	130731	108	-	-	-	-	-	-	VALEO	2542370	130711	106	-	-	139720	185	-	-
VALEO	2542238	130731	108	-	-	-	-	-	-	VALEO	2542375	130696	104	-	-	139695	183	-	-
VALEO	2542240	130731	108	-	-	-	-	-	-	VALEO	2542376	130696	104	-	-	139696	185	-	-
VALEO	2542241	130731	108	-	-	-	-	-	-	VALEO	2542380	130340	114	-	-	-	-	-	-
VALEO	2542244	130731	108	-	-	-	-	-	-	VALEO	2542388	130699	105	-	-	-	-	-	-
VALEO	2542245	130731	108	-	-	-	-	-	-	VALEO	2542402	130724	107	-	-	-	-	-	-
VALEO	2542250	130731	108	-	-	-	-	-	-	VALEO	2542417	130696	104	-	-	139695	183	-	-
VALEO	2542251	-	-	-	-	139723	186	-	-	VALEO	2542418	130696	104	-	-	139695	183	-	-
VALEO	2542252	130715	106	-	-	139723	186	-	-	VALEO	2542461	130731	108	-	-	-	-	-	-
VALEO	2542253	130696	104	-	-	139696	185	-	-	VALEO	2542464	130715	106	-	-	139723	186	-	-
VALEO	2542254	130696	104	-	-	139696	185	-	-	VALEO	2542475	130696	104	-	-	-	-	-	-
VALEO	2542255	130696	104	-	-	139696	185	-	-	VALEO	2542480	130715	106	-	-	139723	186	-	-
VALEO	2542256	130696	104	-	-	139696	185	-	-	VALEO	2542494	130731	108	-	-	-	-	-	-
VALEO	2542257	130731	108	-	-	-	-	-	-	VALEO	2542495	130715	106	-	-	139722	186	-	-
VALEO	2542258	130731	108	-	-	-	-	-	-	VALEO	2542496	130731	108	-	-	-	-	-	-
VALEO	2542259	130731	108	-	-	-	-	-	-	VALEO	2542497	130731	108	-	-	-	-	-	-
VALEO	2542260	130731	108	-	-	-	-	-	-	VALEO	2542500	130710	107	-	-	-	-	-	-
VALEO	2542262	130696	104	-	-	139695	183	-	-	VALEO	2542507	130731	108	-	-	-	-	-	-
VALEO	2542263	130696	104	-	-	139695	183	-	-	VALEO	2542508	130731	108	-	-	-	-	-	-
VALEO	2542265	-	-	-	-	139723	186	-	-	VALEO	2542509	130731	108	-	-	-	-	-	-
VALEO	2542275	130715	106	-	-	139723	186	-	-	VALEO	2542514	130376	113	-	-	-	-	-	-
VALEO	2542276	130340	114	-	-	-	-	-	-	VALEO	2542515	-	-	-	-	139723	186	-	-
VALEO	2542279	130731	108	-	-	-	-	-	-	VALEO	2542516	-	-	-	-	139723	186	-	-
VALEO	2542280	130731	108	-	-	-	-	-	-	VALEO	2542531	130710	107	-	-	-	-	-	-
VALEO	2542281	130731	108	-	-	-	-	-	-	VALEO	2542546	130731	108	-	-	-	-	-	-
VALEO	2542282	130731	108	-	-	-	-	-	-	VALEO	2542551	130715	106	-	-	139722	186	-	-
VALEO	2542285	130735	106	-	-	139696	185	-	-	VALEO	2542552	130715	106	-	-	139722	186	-	-
VALEO	2542286	130735	106	-	-	139696	185	-	-	VALEO	2542553	130715	106	-	-	139722	186	-	-
VALEO	2542287	130735	106	-	-	139696	185	-	-	VALEO	2542571	130731	108	-	-	-	-	-	-
VALEO	2542291	130720	107	-	-	139725	187	-	-	VALEO	2542572	130734	108	-	-	-	-	-	-
VALEO	2542294	130716	106	-	-	139723	186	-	-	VALEO	2542577	130731	108	-	-	-	-	-	-
VALEO	2542295	130731	108	-	-	-	-	-	-	VALEO	2542578	130731	108	-	-	-	-	-	-
VALEO	2542296	130340	114	-	-	-	-	-	-	VALEO	2542584	130696	104	-	-	-	-	-	-
VALEO	2542297	130735	106	-	-	139696	185	-	-	VALEO	2542587	130730	108	-	-	-	-	-	-
VALEO	2542300	130696	104	-	-	-	-	-	-	VALEO	2542603	130711	106	-	-	139721	186	-	-
VALEO	2542301	130696	104	-	-	-	-	-	-	VALEO	2542645	130715	106	-	-	139722	186	-	-

OE names and numbers for references only.

*1 = n.r. = negative-regulation / 2 = p.r. = positive-regulation

Generator zu HÜCO

Alternator to HÜCO

O.E.M	Generator Alternator	Regler Reguator	Seite Page	Kohle- bürsten- halter Carbon Brush Holder	Seite Page	Gleich- richter Rectifier	Seite Page	Dioden Trios Diode Trios	Seite Page	O.E.M	Generator Alternator	Regler Reguator	Seite Page	Kohle- bürsten- halter Carbon Brush Holder	Seite Page	Gleich- richter Rectifier	Seite Page	Dioden Trios Diode Trios	Seite Page
VALEO	2542649	130731	108	-	-	-	-	-	-	VALEO	2925460	130427	100	-	-	-	-	-	-
VALEO	2542650	130731	108	-	-	-	-	-	-	VALEO	2925470	130670	108	-	-	139568	181	-	-
VALEO	2542669	130731	108	-	-	-	-	-	-	VALEO	2925480	130670	108	-	-	-	-	-	-
VALEO	2542680	130731	108	-	-	-	-	-	-	VALEO	2925490	130670	108	-	-	139568	181	-	-
VALEO	2542687	130731	108	-	-	-	-	-	-	VALEO	2925530	130670	108	-	-	139568	181	-	-
VALEO	2542691	130715	106	-	-	139723	186	-	-	VALEO	2925560	130670	108	-	-	139568	181	-	-
VALEO	2542695	130731	108	-	-	-	-	-	-	VALEO	2925590	130427	100	-	-	-	-	-	-
VALEO	2542696	130731	108	-	-	-	-	-	-	VALEO	2925600	130427	100	-	-	139568	181	-	-
VALEO	2542697	130731	108	-	-	-	-	-	-	VALEO	2925610	130670	108	-	-	-	-	-	-
VALEO	2542730	130731	108	-	-	-	-	-	-	VALEO	2925620	130670	108	-	-	-	-	-	-
VALEO	2542731	130731	108	-	-	-	-	-	-	VALEO	2925630	130670	108	-	-	-	-	-	-
VALEO	2542738	130731	108	-	-	-	-	-	-	VALEO	2925640	130670	108	-	-	-	-	-	-
VALEO	2542739	130731	108	-	-	-	-	-	-	VALEO	2925650	130670	108	-	-	-	-	-	-
VALEO	2542746	130731	108	-	-	-	-	-	-	VALEO	2925660	130670	108	-	-	139568	181	-	-
VALEO	2542747	130731	108	-	-	-	-	-	-	VALEO	2925670	130670	108	-	-	-	-	-	-
VALEO	2542767	130731	108	-	-	-	-	-	-	VALEO	2925690	130670	108	-	-	-	-	-	-
VALEO	2542840	130731	108	-	-	-	-	-	-	VALEO	2925700	130670	108	-	-	-	-	-	-
VALEO	2542878	130731	108	-	-	-	-	-	-	VALEO	2925720	130427	100	-	-	-	-	-	-
VALEO	2542892	130731	108	-	-	-	-	-	-	VALEO	2925760	130427	100	-	-	-	-	-	-
VALEO	2542898	130731	108	-	-	-	-	-	-	VALEO	2925770	130427	100	-	-	-	-	-	-
VALEO	2542947	130731	108	-	-	-	-	-	-	VALEO	2925780	130427	100	-	-	139563	180	-	-
VALEO	2542948	130731	108	-	-	-	-	-	-	VALEO	2925790	130427	100	-	-	139563	180	-	-
VALEO	2542949	130731	108	-	-	-	-	-	-	VALEO	2925820	130427	100	-	-	139568	181	-	-
VALEO	2543282	130731	108	-	-	-	-	-	-	VALEO	2925830	130427	100	-	-	-	-	-	-
VALEO	2543313	130731	108	-	-	-	-	-	-	VALEO	2925840	130427	100	-	-	-	-	-	-
VALEO	2543320	130731	108	-	-	-	-	-	-	VALEO	2925850	130427	100	-	-	139563	180	-	-
VALEO	2543328	130731	108	-	-	-	-	-	-	VALEO	2925870	130670	108	-	-	-	-	-	-
VALEO	2543369	130731	108	-	-	-	-	-	-	VALEO	2925880	130670	108	-	-	139563	180	-	-
VALEO	2543393	130731	108	-	-	-	-	-	-	VALEO	2925890	130427	100	-	-	-	-	-	-
VALEO	2625341	130696	104	-	-	-	-	-	-	VALEO	2925900	130427	100	-	-	-	-	-	-
VALEO	2625342	130724	107	-	-	139723	186	-	-	VALEO	2925910	130427	100	-	-	-	-	-	-
VALEO	2625343	130696	104	-	-	-	-	-	-	VALEO	2925920	130427	100	-	-	-	-	-	-
VALEO	2625344	130696	104	-	-	-	-	-	-	VALEO	2925930	130427	100	-	-	-	-	-	-
VALEO	2625368	130696	104	-	-	-	-	-	-	VALEO	2925940	130670	108	-	-	-	-	-	-
VALEO	2625958	130340	114	-	-	139663	191	-	-	VALEO	2925950	130427	100	-	-	139568	181	-	-
VALEO	2626593	130696	104	-	-	-	-	-	-	VALEO	2925960	130670	108	-	-	139563	180	-	-
VALEO	2628452	130696	104	-	-	-	-	-	-	VALEO	2926000	130427	100	-	-	-	-	-	-
VALEO	2808489	-	-	-	-	139723	186	-	-	VALEO	2926020	130670	108	-	-	-	-	-	-
VALEO	2808490	-	-	-	-	139723	186	-	-	VALEO	2926030	130670	108	-	-	-	-	-	-
VALEO	2808491	-	-	-	-	139723	186	-	-	VALEO	2926040	130670	108	-	-	-	-	-	-
VALEO	2925000	130670	108	-	-	-	-	-	-	VALEO	2926050	130670	108	-	-	-	-	-	-
VALEO	2925010	130670	108	-	-	-	-	-	-	VALEO	2926070	130427	100	-	-	139568	181	-	-
VALEO	2925020	130439	102	-	-	-	-	-	-	VALEO	2926100	130671	109	-	-	139562	179	-	-
VALEO	2925050	130439	102	-	-	-	-	-	-	VALEO	2926110	130670	108	-	-	-	-	-	-
VALEO	2925060	130670	108	-	-	-	-	-	-	VALEO	2926120	130670	108	-	-	-	-	-	-
VALEO	2925070	130427	100	-	-	139568	181	-	-	VALEO	2926130	130670	108	-	-	-	-	-	-
VALEO	2925100	130670	108	-	-	139568	181	-	-	VALEO	2926140	130670	108	-	-	-	-	-	-
VALEO	2925110	130670	108	-	-	-	-	-	-	VALEO	2926160	130427	100	-	-	139563	180	-	-
VALEO	2925120	130670	108	-	-	-	-	-	-	VALEO	2926170	130427	100	-	-	139568	181	-	-
VALEO	2925130	130670	108	-	-	139568	181	-	-	VALEO	2926180	-	-	-	139563	180	-	-	
VALEO	2925140	130670	108	-	-	139568	181	-	-	VALEO	2926190	-	-	-	139563	180	-	-	
VALEO	2925150	130670	108	-	-	-	-	-	-	VALEO	2926210	130670	108	-	-	139563	180	-	-
VALEO	2925160	130670	108	-	-	-	-	-	-	VALEO	2926220	130670	108	-	-	-	-	-	-
VALEO	2925170	130670	108	-	-	-	-	-	-	VALEO	2926240	130670	108	-	-	-	-	-	-
VALEO	2925180	130670	108	-	-	-	-	-	-	VALEO	2926270	130671	109	-	-	139562	179	-	-
VALEO	2925190	130670	108	-	-	-	-	-	-	VALEO	2926280	130439	102	-	-	-	-	-	-
VALEO	2925200	130670	108	-	-	-	-	-	-	VALEO	2926290	130670	108	-	-	-	-	-	-
VALEO	2925240	130670	108	-	-	-	-	-	-	VALEO	2926300	130670	108	-	-	-	-	-	-
VALEO	2925250	130670	108	-	-	-	-	-	-	VALEO	2926320	130670	108	-	-	-	-	-	-
VALEO	2925260	130670	108	-	-	-	-	-	-	VALEO	2926330	130427	100	-	-	-	-	-	-
VALEO	2925270	130670	108	-	-	-	-	-	-	VALEO	2926360	130671	109	-	-	139562	179	-	-
VALEO	2925280	130670	108	-	-	-	-	-	-	VALEO	2926370	130670	108	-	-	-	-	-	-
VALEO	2925330	130670	108	-	-	-	-	-	-	VALEO	2926380	130670	108	-	-	139568	181	-	-
VALEO	2925380	130427	100	-	-	-	-	-	-	VALEO	2926410	-	-	-	139559	178	-	-	-
VALEO	2925390	130670	108	-	-	-	-	-	-	VALEO	2926420	-	-	-	139559	178	-	-	-
VALEO	2925400	130427	100	-	-	139568	181	-	-	VALEO	2926500	130671	109	-	-	139562	179	-	-
VALEO	2925450	130670	108	-	-	-	-	-	-	VALEO	2926510	130671	109	-	-	139562	179	-	-

*1 = n.r. = negative-regulation / 2 = p.r. = positive-regulation

OE names and numbers for references only.

Generator zu HÜCO Alternator to HÜCO

O.E.M	Generator Alternator	Regler Reguator	Seite Page	Kohle- bürsten- halter Carbon Brush Holder	Seite Page	Gleich- richter Rectifier	Seite Page	Dioden Trios Diode Trios	Seite Page	O.E.M	Generator Alternator	Regler Reguator	Seite Page	Kohle- bürsten- halter Carbon Brush Holder	Seite Page	Gleich- richter Rectifier	Seite Page	Dioden Trios Diode Trios	Seite Page
VALEO	2926520	130671	109	-	-	139562	179	-	-	VALEO	2927420	130673	110	-	-	139563	180	-	-
VALEO	2926530	130671	109	-	-	139562	179	-	-	VALEO	2927440	130673	110	-	-	139563	180	-	-
VALEO	2926540	130671	109	-	-	139562	179	-	-	VALEO	2927450	130673	110	-	-	139563	180	-	-
VALEO	2926550	130671	109	-	-	139562	179	-	-	VALEO	2927460	130673	110	-	-	139563	180	-	-
VALEO	2926580	-	-	-	-	139568	181	-	-	VALEO	2927470	130673	110	-	-	139563	180	-	-
VALEO	2926590	130678	111	-	-	-	-	-	-	VALEO	2927480	130684	111	-	-	-	-	-	-
VALEO	2926600	130678	111	-	-	-	-	-	-	VALEO	2927490	-	-	-	-	139559	178	-	-
VALEO	2926610	-	-	-	-	139563	180	-	-	VALEO	2927500	-	-	-	-	139559	178	-	-
VALEO	2926630	130670	108	-	-	139568	181	-	-	VALEO	2927510	-	-	-	-	139559	178	-	-
VALEO	2926660	130427	100	-	-	-	-	-	-	VALEO	2927530	130670	108	-	-	-	-	-	-
VALEO	2926710	130670	108	-	-	-	-	-	-	VALEO	2927540	130670	108	-	-	-	-	-	-
VALEO	2926720	130670	108	-	-	139568	181	-	-	VALEO	2927550	130670	108	-	-	139568	181	-	-
VALEO	2926730	130670	108	-	-	139568	181	-	-	VALEO	2927560	130670	108	-	-	-	-	-	-
VALEO	2926740	130670	108	-	-	-	-	-	-	VALEO	2927570	-	-	-	-	139559	178	-	-
VALEO	2926750	130678	111	-	-	-	-	-	-	VALEO	2927590	130670	108	-	-	-	-	-	-
VALEO	2926760	130678	111	-	-	-	-	-	-	VALEO	2927591	130670	108	-	-	-	-	-	-
VALEO	2926790	130427	100	-	-	139568	181	-	-	VALEO	2927592	130670	108	-	-	-	-	-	-
VALEO	2926820	130671	109	-	-	139559	178	-	-	VALEO	2927600	130678	111	-	-	-	-	-	-
VALEO	2926830	130671	109	-	-	139562	179	-	-	VALEO	2927620	130439	102	-	-	139559	178	-	-
VALEO	2926840	130670	108	-	-	-	-	-	-	VALEO	2927630	130670	108	-	-	-	-	-	-
VALEO	2926850	130427	100	-	-	139568	181	-	-	VALEO	2927640	130670	108	-	-	-	-	-	-
VALEO	2926870	130671	109	-	-	139559	178	-	-	VALEO	2927650	130427	100	-	-	139559	178	-	-
VALEO	2926900	-	-	-	-	139568	181	-	-	VALEO	2927660	130427	100	-	-	139563	180	-	-
VALEO	2926910	-	-	-	-	139568	181	-	-	VALEO	2927670	130427	100	-	-	139563	180	-	-
VALEO	2926920	-	-	-	-	139568	181	-	-	VALEO	2927680	130427	100	-	-	139563	180	-	-
VALEO	2926930	-	-	-	-	139568	181	-	-	VALEO	2927740	130427	100	-	-	-	-	-	-
VALEO	2926940	-	-	-	-	139568	181	-	-	VALEO	2927750	-	-	-	-	139563	180	-	-
VALEO	2926950	130678	111	-	-	-	-	-	-	VALEO	2927770	130670	108	-	-	-	-	-	-
VALEO	2926960	130427	100	-	-	139559	178	-	-	VALEO	2927780	130678	111	-	-	-	-	-	-
VALEO	2926970	130671	109	-	-	139562	179	-	-	VALEO	2927790	130670	108	-	-	-	-	-	-
VALEO	2926980	130671	109	-	-	139562	179	-	-	VALEO	2927800	130670	108	-	-	-	-	-	-
VALEO	2926990	130671	109	-	-	139562	179	-	-	VALEO	2927840	130670	108	-	-	-	-	-	-
VALEO	2927000	130671	109	-	-	139562	179	-	-	VALEO	2927850	130670	108	-	-	-	-	-	-
VALEO	2927010	130671	109	-	-	139562	179	-	-	VALEO	2927860	130670	108	-	-	-	-	-	-
VALEO	2927020	130671	109	-	-	139562	179	-	-	VALEO	2927880	130427	100	-	-	139563	180	-	-
VALEO	2927030	130671	109	-	-	139562	179	-	-	VALEO	2927890	-	-	-	-	139563	180	-	-
VALEO	2927040	130671	109	-	-	139562	179	-	-	VALEO	2927920	130671	109	-	-	139562	179	-	-
VALEO	2927050	130671	109	-	-	139562	179	-	-	VALEO	2927930	130427	100	-	-	139568	181	-	-
VALEO	2927060	130671	109	-	-	139562	179	-	-	VALEO	2927940	-	-	-	-	139568	181	-	-
VALEO	2927070	130671	109	-	-	139562	179	-	-	VALEO	2927950	130670	108	-	-	-	-	-	-
VALEO	2927080	130671	109	-	-	139562	179	-	-	VALEO	2927960	130670	108	-	-	-	-	-	-
VALEO	2927090	130670	108	-	-	-	-	-	-	VALEO	2927990	-	-	-	-	139559	178	-	-
VALEO	2927100	-	-	-	-	139563	180	-	-	VALEO	2928000	130427	100	-	-	139568	181	-	-
VALEO	2927120	-	-	-	-	139563	180	-	-	VALEO	2928050	-	-	-	-	139563	180	-	-
VALEO	2927140	130670	108	-	-	139568	181	-	-	VALEO	2928051	-	-	-	-	139563	180	-	-
VALEO	2927150	130670	108	-	-	139568	181	-	-	VALEO	2928090	130673	110	-	-	139563	180	-	-
VALEO	2927160	-	-	-	-	139559	178	-	-	VALEO	2928100	130670	108	-	-	-	-	-	-
VALEO	2927170	-	-	-	-	139559	178	-	-	VALEO	2928110	130670	108	-	-	-	-	-	-
VALEO	2927180	-	-	-	-	139559	178	-	-	VALEO	2928140	-	-	-	-	139559	178	-	-
VALEO	2927190	-	-	-	-	139559	178	-	-	VALEO	2928150	-	-	-	-	139568	181	-	-
VALEO	2927200	-	-	-	-	139559	178	-	-	VALEO	2928170	130427	100	-	-	139559	178	-	-
VALEO	2927230	-	-	-	-	139563	180	-	-	VALEO	2928190	130671	109	-	-	139562	179	-	-
VALEO	2927240	-	-	-	-	139563	180	-	-	VALEO	2928200	130671	109	-	-	139562	179	-	-
VALEO	2927250	130670	108	-	-	-	-	-	-	VALEO	2928210	-	-	-	-	139559	178	-	-
VALEO	2927260	130671	109	-	-	139562	179	-	-	VALEO	2928260	130427	100	-	-	139568	181	-	-
VALEO	2927270	130671	109	-	-	139562	179	-	-	VALEO	2928280	130684	111	-	-	-	-	-	-
VALEO	2927280	-	-	-	-	139559	178	-	-	VALEO	2928300	130670	108	-	-	-	-	-	-
VALEO	2927290	130671	109	-	-	-	-	-	-	VALEO	2928310	130673	110	-	-	139563	180	-	-
VALEO	2927320	130673	110	-	-	139563	180	-	-	VALEO	2928320	-	-	-	-	139559	178	-	-
VALEO	2927330	130673	110	-	-	139563	180	-	-	VALEO	2928330	130670	108	-	-	-	-	-	-
VALEO	2927340	130673	110	-	-	139563	180	-	-	VALEO	2928380	130670	108	-	-	-	-	-	-
VALEO	2927350	130673	110	-	-	139563	180	-	-	VALEO	2928390	130671	109	-	-	139562	179	-	-
VALEO	2927360	130673	110	-	-	139563	180	-	-	VALEO	2928400	130671	109	-	-	139562	179	-	-
VALEO	2927370	130673	110	-	-	139563	180	-	-	VALEO	2928410	130671	109	-	-	139562	179	-	-
VALEO	2927380	130673	110	-	-	139563	180	-	-	VALEO	2928420	130671	109	-	-	139562	179	-	-
VALEO	2927400	-	-	-	-	139563	180	-	-	VALEO	2928430	130671	109	-	-	139562	179	-	-
VALEO	2927410	130673	110	-	-	139563	180	-	-	VALEO	2928460	130670	108	-	-	-	-	-	-

OE names and numbers for references only.

*1 = n.r. = negative-regulation / 2 = p.r. = positive-regulation

HÜCO

Generator zu HÜCO Alternator to HÜCO

O.E.M	Generator Alternator	Regler Reguator	Seite Page	Kohle- bürsten- halter Carbon Brush Holder	Seite Page	Gleich- richter Rectifier	Seite Page	Dioden Trios Diode Trios	Seite Page	O.E.M	Generator Alternator	Regler Reguator	Seite Page	Kohle- bürsten- halter Carbon Brush Holder	Seite Page	Gleich- richter Rectifier	Seite Page	Dioden Trios Diode Trios	Seite Page
VALEO	2928470	130671	109	-	-	-	-	-	-	VALEO	2929670	-	-	-	-	139568	181	-	-
VALEO	2928510	130670	108	-	-	-	-	-	-	VALEO	2929680	-	-	-	-	139559	178	-	-
VALEO	2928520	130670	108	-	-	-	-	-	-	VALEO	2929690	-	-	-	-	139559	178	-	-
VALEO	2928530	130670	108	-	-	-	-	-	-	VALEO	2929700	130681	102	-	-	-	-	-	-
VALEO	2928560	130670	108	-	-	139568	181	-	-	VALEO	2929700	130693	103	-	-	-	-	-	-
VALEO	2928590	-	-	-	-	139559	178	-	-	VALEO	2929710	130681	102	-	-	-	-	-	-
VALEO	2928610	130670	108	-	-	-	-	-	-	VALEO	2929710	130693	103	-	-	-	-	-	-
VALEO	2928620	130670	108	-	-	-	-	-	-	VALEO	2929720	130681	102	-	-	-	-	-	-
VALEO	2928670	130670	108	-	-	139563	180	-	-	VALEO	2929720	130693	103	-	-	-	-	-	-
VALEO	2928690	130678	111	-	-	-	-	-	-	VALEO	2929730	130681	102	-	-	-	-	-	-
VALEO	2928730	130427	100	-	-	-	-	-	-	VALEO	2929730	130693	103	-	-	-	-	-	-
VALEO	2928760	130671	109	-	-	139562	179	-	-	VALEO	2929740	130681	102	-	-	-	-	-	-
VALEO	2928770	130671	109	-	-	139562	179	-	-	VALEO	2929740	130693	103	-	-	-	-	-	-
VALEO	2928780	130671	109	-	-	139562	179	-	-	VALEO	2929750	130681	102	-	-	-	-	-	-
VALEO	2928800	130671	109	-	-	139559	178	-	-	VALEO	2929750	130693	103	-	-	-	-	-	-
VALEO	2928810	130673	110	-	-	139563	180	-	-	VALEO	2929760	130681	102	-	-	-	-	-	-
VALEO	2928820	130671	109	-	-	139559	178	-	-	VALEO	2929760	130693	103	-	-	-	-	-	-
VALEO	2928821	130671	109	-	-	139559	178	-	-	VALEO	2929770	130681	102	-	-	-	-	-	-
VALEO	2928822	130671	109	-	-	139559	178	-	-	VALEO	2929770	130693	103	-	-	-	-	-	-
VALEO	2928823	130671	109	-	-	139559	178	-	-	VALEO	2929780	130671	109	-	-	139562	179	-	-
VALEO	2928824	130671	109	-	-	139559	178	-	-	VALEO	2929810	130670	108	-	-	-	-	-	-
VALEO	2928825	130671	109	-	-	139559	178	-	-	VALEO	2929820	130670	108	-	-	-	-	-	-
VALEO	2928830	130671	109	-	-	139562	179	-	-	VALEO	2929840	130670	108	-	-	-	-	-	-
VALEO	2928840	130670	108	-	-	-	-	-	-	VALEO	2929880	130670	108	-	-	-	-	-	-
VALEO	2928850	130427	100	-	-	139568	181	-	-	VALEO	2929890	130670	108	-	-	-	-	-	-
VALEO	2928890	130671	109	-	-	139562	179	-	-	VALEO	2929900	130670	108	-	-	139568	181	-	-
VALEO	2928900	130671	109	-	-	139562	179	-	-	VALEO	2929910	130670	108	-	-	-	-	-	-
VALEO	2928950	130671	109	-	-	139562	179	-	-	VALEO	2929920	-	-	-	-	139563	180	-	-
VALEO	2928952	130671	109	-	-	139562	179	-	-	VALEO	2929930	-	-	-	-	139563	180	-	-
VALEO	2928953	130671	109	-	-	139562	179	-	-	VALEO	2929940	-	-	-	-	139563	180	-	-
VALEO	2928960	130671	109	-	-	139562	179	-	-	VALEO	2929950	-	-	-	-	139568	181	-	-
VALEO	2928970	130670	108	-	-	-	-	-	-	VALEO	2929960	130678	111	-	-	-	-	-	-
VALEO	2928980	130673	110	-	-	139563	180	-	-	VALEO	2929970	130670	108	-	-	-	-	-	-
VALEO	2929040	-	-	-	-	139568	181	-	-	VALEO	2929980	-	-	-	-	139568	181	-	-
VALEO	2929090	130670	108	-	-	139568	181	-	-	VALEO	2929990	130673	110	-	-	139563	180	-	-
VALEO	2929130	130671	109	-	-	139562	179	-	-	VALEO	2935440	-	-	-	-	139568	181	-	-
VALEO	2929140	130671	109	-	-	139562	179	-	-	VALEO	2935800	-	-	-	-	139563	180	-	-
VALEO	2929150	130671	109	-	-	139562	179	-	-	VALEO	2935810	-	-	-	-	139563	180	-	-
VALEO	2929160	130671	109	-	-	139562	179	-	-	VALEO	2935860	-	-	-	-	139563	180	-	-
VALEO	2929170	130671	109	-	-	139562	179	-	-	VALEO	2935990	-	-	-	-	139568	181	-	-
VALEO	2929180	130671	109	-	-	139562	179	-	-	VALEO	2936200	-	-	-	-	139568	181	-	-
VALEO	2929190	130670	108	-	-	-	-	-	-	VALEO	2936490	-	-	-	-	139568	181	-	-
VALEO	2929200	130670	108	-	-	-	-	-	-	VALEO	2937111	130686	111	-	-	139563	180	-	-
VALEO	2929230	130673	110	-	-	139563	180	-	-	VALEO	2937112	130686	111	-	-	139563	180	-	-
VALEO	2929240	-	-	-	-	139563	180	-	-	VALEO	2937130	130686	111	-	-	139563	180	-	-
VALEO	2929290	130671	109	-	-	139562	179	-	-	VALEO	2937210	-	-	-	-	139563	180	-	-
VALEO	2929300	130670	108	-	-	139568	181	-	-	VALEO	2937390	130686	111	-	-	139563	180	-	-
VALEO	2929330	130678	111	-	-	-	-	-	-	VALEO	2937430	130686	111	-	-	139563	180	-	-
VALEO	2929340	130678	111	-	-	-	-	-	-	VALEO	2937760	-	-	-	-	139563	180	-	-
VALEO	2929350	130678	111	-	-	-	-	-	-	VALEO	2937870	-	-	-	-	139563	180	-	-
VALEO	2929360	130678	111	-	-	-	-	-	-	VALEO	2937900	130686	111	-	-	139563	180	-	-
VALEO	2929370	130439	102	-	-	-	-	-	-	VALEO	2937910	130686	111	-	-	139563	180	-	-
VALEO	2929390	130427	100	-	-	-	-	-	-	VALEO	2937970	-	-	-	-	139563	180	-	-
VALEO	2929411	-	-	-	-	139568	181	-	-	VALEO	2937980	-	-	-	-	139563	180	-	-
VALEO	2929412	-	-	-	-	139568	181	-	-	VALEO	2938550	130686	111	-	-	139563	180	-	-
VALEO	2929413	-	-	-	-	139568	181	-	-	VALEO	2938680	-	-	-	-	139563	180	-	-
VALEO	2929440	130670	108	-	-	-	-	-	-	VALEO	2938940	130686	111	-	-	139563	180	-	-
VALEO	2929450	130678	111	-	-	-	-	-	-	VALEO	2939250	-	-	-	-	139563	180	-	-
VALEO	2929460	-	-	-	-	139563	180	-	-	VALEO	2939260	-	-	-	-	139563	180	-	-
VALEO	2929480	130678	111	-	-	-	-	-	-	VALEO	2939270	-	-	-	-	139563	180	-	-
VALEO	2929500	130678	111	-	-	-	-	-	-	VALEO	2939470	130686	111	-	-	139563	180	-	-
VALEO	2929510	-	-	-	-	139563	180	-	-	VALEO	2939490	-	-	-	-	139568	181	-	-
VALEO	2929580	130673	110	-	-	139563	180	-	-	VALEO	2939491	-	-	-	-	139568	181	-	-
VALEO	2929600	130671	109	-	-	139562	179	-	-	VALEO	2939492	-	-	-	-	139568	181	-	-
VALEO	2929620	130670	108	-	-	139562	179	-	-	VALEO	2939520	-	-	-	-	139563	180	-	-
VALEO	2929630	130670	108	-	-	-	-	-	-	VALEO	2939530	130686	111	-	-	139563	180	-	-
VALEO	2929640	-	-	-	-	139568	181	-	-	VALEO	2939550	-	-	-	-	139563	180	-	-

*1 = n.r. = negative-regulation / 2 = p.r. = positive-regulation

O.E names and numbers for references only.

Generator zu HÜCO

Alternator to HÜCO

O.E.M	Generator Alternator	Regler Reguator	Seite Page	Kohle- bürsten- halter Carbon Brush Holder	Seite Page	Gleich- richter Rectifier	Seite Page	Dioden Trios Diode Trios	Seite Page	O.E.M	Generator Alternator	Regler Reguator	Seite Page	Kohle- bürsten- halter Carbon Brush Holder	Seite Page	Gleich- richter Rectifier	Seite Page	Dioden Trios Diode Trios	Seite Page
VALEO	2939560	-	-	-	-	139563	180	-	-	VALEO	2940373	130681	102	-	-	-	-	-	-
VALEO	2939590	130686	111	-	-	139563	180	-	-	VALEO	2940373	130693	103	-	-	-	-	-	-
VALEO	2939830	-	-	-	-	139563	180	-	-	VALEO	2940375	130681	102	-	-	-	-	-	-
VALEO	2939850	-	-	-	-	139563	180	-	-	VALEO	2940375	130693	103	-	-	-	-	-	-
VALEO	2939860	-	-	-	-	139563	180	-	-	VALEO	2940377	130670	108	-	-	-	-	-	-
VALEO	2939870	-	-	-	-	139563	180	-	-	VALEO	2940384	130670	108	-	-	-	-	-	-
VALEO	2940020	130686	111	-	-	139563	180	-	-	VALEO	2940409	130681	102	-	-	139559	178	-	-
VALEO	2940034	130670	108	-	-	-	-	-	-	VALEO	2940409	130693	103	-	-	139559	178	-	-
VALEO	2940044	130670	108	-	-	-	-	-	-	VALEO	2940426	-	-	-	-	139563	180	-	-
VALEO	2940077	130670	108	-	-	-	-	-	-	VALEO	2940526	130670	108	-	-	139568	181	-	-
VALEO	2940080	130670	108	-	-	-	-	-	-	VALEO	2940560	130670	108	-	-	-	-	-	-
VALEO	2940087	-	-	-	-	139559	178	-	-	VALEO	2940717	130670	108	-	-	-	-	-	-
VALEO	2940090	-	-	-	-	139568	181	-	-	VALEO	2940732	130673	110	-	-	139563	180	-	-
VALEO	2940119	130670	108	-	-	-	-	-	-	VALEO	2940733	130673	110	-	-	139563	180	-	-
VALEO	2940130	130670	108	-	-	-	-	-	-	VALEO	2940753	130686	111	-	-	139563	180	-	-
VALEO	2940137	130671	109	-	-	139562	179	-	-	VALEO	2940754	130673	110	-	-	139563	180	-	-
VALEO	2940138	130671	109	-	-	139562	179	-	-	VALEO	2940772	130670	108	-	-	-	-	-	-
VALEO	2940139	130671	109	-	-	139562	179	-	-	VALEO	2940773	130670	108	-	-	-	-	-	-
VALEO	2940140	130671	109	-	-	139562	179	-	-	VALEO	2940778	-	-	-	-	139563	180	-	-
VALEO	2940146	130670	108	-	-	-	-	-	-	VALEO	2940780	-	-	-	-	139563	180	-	-
VALEO	2940148	130670	108	-	-	-	-	-	-	VALEO	2940782	130670	108	-	-	-	-	-	-
VALEO	2940173	130671	109	-	-	139563	180	-	-	VALEO	2940793	-	-	-	-	139563	180	-	-
VALEO	2940208	130673	110	-	-	139563	180	-	-	VALEO	2940813	-	-	-	-	139559	178	-	-
VALEO	2940275	-	-	-	-	139568	181	-	-	VALEO	2940815	-	-	-	-	139563	180	-	-
VALEO	2940300	130681	102	-	-	-	-	-	-	VALEO	2940861	130671	109	-	-	139559	178	-	-
VALEO	2940300	130693	103	-	-	-	-	-	-	VALEO	2940922	-	-	-	-	139568	181	-	-
VALEO	2940301	130681	102	-	-	-	-	-	-	VALEO	2940925	130673	110	-	-	139563	180	-	-
VALEO	2940301	130693	103	-	-	-	-	-	-	VALEO	2940926	130686	111	-	-	139563	180	-	-
VALEO	2940302	130681	102	-	-	-	-	-	-	VALEO	2940928	130686	111	-	-	139563	180	-	-
VALEO	2940302	130693	103	-	-	-	-	-	-	VALEO	2940930	130671	109	-	-	139562	179	-	-
VALEO	2940303	130681	102	-	-	-	-	-	-	VALEO	2941095	130671	109	-	-	139562	179	-	-
VALEO	2940303	130693	103	-	-	-	-	-	-	VALEO	2941097	-	-	-	-	139559	178	-	-
VALEO	2940304	130681	102	-	-	-	-	-	-	VALEO	2941123	130673	110	-	-	139563	180	-	-
VALEO	2940304	130693	103	-	-	-	-	-	-	VALEO	2941231	130671	109	-	-	139562	179	-	-
VALEO	2940305	130681	102	-	-	-	-	-	-	VALEO	2941232	-	-	-	-	139568	181	-	-
VALEO	2940305	130693	103	-	-	-	-	-	-	VALEO	2941253	130670	108	-	-	-	-	-	-
VALEO	2940306	130681	102	-	-	-	-	-	-	VALEO	2941388	130670	108	-	-	-	-	-	-
VALEO	2940306	130693	103	-	-	-	-	-	-	VALEO	2941389	130673	110	-	-	139563	180	-	-
VALEO	2940307	130681	102	-	-	-	-	-	-	VALEO	2941447	-	-	-	-	139562	179	-	-
VALEO	2940307	130693	103	-	-	-	-	-	-	VALEO	2950010	130670	108	-	-	139568	181	-	-
VALEO	2940308	130681	102	-	-	-	-	-	-	VALEO	2950030	130670	108	-	-	-	-	-	-
VALEO	2940308	130693	103	-	-	-	-	-	-	VALEO	2950040	130427	100	-	-	139563	180	-	-
VALEO	2940309	130681	102	-	-	-	-	-	-	VALEO	2950090	-	-	-	-	139568	181	-	-
VALEO	2940309	130693	103	-	-	-	-	-	-	VALEO	2950100	130670	108	-	-	-	-	-	-
VALEO	2940310	130681	102	-	-	-	-	-	-	VALEO	2950130	-	-	-	-	139559	178	-	-
VALEO	2940310	130693	103	-	-	-	-	-	-	VALEO	2950200	130671	109	-	-	139562	179	-	-
VALEO	2940311	130681	102	-	-	-	-	-	-	VALEO	2950230	130678	111	-	-	-	-	-	-
VALEO	2940311	130693	103	-	-	-	-	-	-	VALEO	2950260	130670	108	-	-	-	-	-	-
VALEO	2940347	130670	108	-	-	139563	180	-	-	VALEO	2950280	130670	108	-	-	-	-	-	-
VALEO	2940349	130670	108	-	-	139563	180	-	-	VALEO	2950281	130670	108	-	-	-	-	-	-
VALEO	2940351	-	-	-	-	139568	181	-	-	VALEO	2950282	130670	108	-	-	-	-	-	-
VALEO	2940353	130671	109	-	-	139563	180	-	-	VALEO	2950310	130673	110	-	-	139563	180	-	-
VALEO	2940356	-	-	-	-	139568	181	-	-	VALEO	2950330	-	-	-	-	139563	180	-	-
VALEO	2940357	130670	108	-	-	-	-	-	-	VALEO	2950340	130673	110	-	-	139563	180	-	-
VALEO	2940359	130681	102	-	-	-	-	-	-	VALEO	2950360	130670	108	-	-	-	-	-	-
VALEO	2940359	130693	103	-	-	-	-	-	-	VALEO	2950370	130670	108	-	-	-	-	-	-
VALEO	2940361	130670	108	-	-	-	-	-	-	VALEO	2950380	130670	108	-	-	-	-	-	-
VALEO	2940363	130681	102	-	-	-	-	-	-	VALEO	2950390	130670	108	-	-	-	-	-	-
VALEO	2940363	130693	103	-	-	-	-	-	-	VALEO	2950400	130670	108	-	-	-	-	-	-
VALEO	2940365	130681	102	-	-	-	-	-	-	VALEO	2950410	-	-	-	-	139563	180	-	-
VALEO	2940365	130693	103	-	-	-	-	-	-	VALEO	2950420	130678	111	-	-	-	-	-	-
VALEO	2940367	130681	102	-	-	-	-	-	-	VALEO	2950430	130670	108	-	-	-	-	-	-
VALEO	2940367	130693	103	-	-	-	-	-	-	VALEO	2950440	130681	102	-	-	-	-	-	-
VALEO	2940369	130681	102	-	-	-	-	-	-	VALEO	2950440	130693	103	-	-	-	-	-	-
VALEO	2940369	130693	103	-	-	-	-	-	-	VALEO	2950460	130681	102	-	-	-	-	-	-
VALEO	2940371	130681	102	-	-	-	-	-	-	VALEO	2950460	130693	103	-	-	-	-	-	-
VALEO	2940371	130693	103	-	-	-	-	-	-	VALEO	2950500	130427	100	-	-	-	-	-	-

OE names and numbers for references only.

*1 = n.r. = negative-regulation / 2 = p.r. = positive-regulation

Generator zu HÜCO Alternator to HÜCO

O.E.M	Generator Alternator	Regler Reguator	Seite Page	Kohle- bürsten- halter Carbon Brush Holder	Seite Page	Gleich- richter Rectifier	Seite Page	Dioden Trios Diode Trios	Seite Page	O.E.M	Generator Alternator	Regler Reguator	Seite Page	Kohle- bürsten- halter Carbon Brush Holder	Seite Page	Gleich- richter Rectifier	Seite Page	Dioden Trios Diode Trios	Seite Page
VALEO	2950510	130427	100	-	-	-	-	-	-	VALEO	70220702	130439	102	-	-	-	-	-	-
VALEO	2950520	130670	108	-	-	-	-	-	-	VALEO	70225002	130427	100	-	-	-	-	-	-
VALEO	2950540	130671	109	-	-	139559	178	-	-	VALEO	70225102	130427	100	-	-	-	-	-	-
VALEO	2950620	-	-	-	-	139568	181	-	-	VALEO	70229702	130492	119	-	-	-	-	-	-
VALEO	2950700	130670	108	-	-	-	-	-	-	VALEO	70229802	130492	119	-	-	-	-	-	-
VALEO	2950710	130671	109	-	-	139562	179	-	-	VALEO	71206002	130427	100	-	-	-	-	-	-
VALEO	2950730	130671	109	-	-	139562	179	-	-	VALEO	71210002	130427	100	-	-	-	-	-	-
VALEO	2950740	130671	109	-	-	139562	179	-	-	VALEO	71210202	130427	100	-	-	-	-	-	-
VALEO	2950750	130671	109	-	-	139562	179	-	-	VALEO	71210302	130427	100	-	-	-	-	-	-
VALEO	2950760	130671	109	-	-	139562	179	-	-	VALEO	71210402	130427	100	-	-	-	-	-	-
VALEO	2950770	130671	109	-	-	139562	179	-	-	VALEO	71210502	130427	100	-	-	-	-	-	-
VALEO	2950780	130671	109	-	-	139562	179	-	-	VALEO	71210602	130427	100	-	-	-	-	-	-
VALEO	2950800	130673	110	-	-	139563	180	-	-	VALEO	71210702	130427	100	-	-	-	-	-	-
VALEO	2950810	130681	102	-	-	-	-	-	-	VALEO	71210802	130427	100	-	-	-	-	-	-
VALEO	2950810	130693	103	-	-	-	-	-	-	VALEO	71210902	130427	100	-	-	-	-	-	-
VALEO	2950820	130681	102	-	-	-	-	-	-	VALEO	71211302	130427	100	-	-	-	-	-	-
VALEO	2950820	130693	103	-	-	-	-	-	-	VALEO	71211402	130427	100	-	-	-	-	-	-
VALEO	2950830	130681	102	-	-	-	-	-	-	VALEO	71214202	-	-	-	-	-	-	139552	204
VALEO	2950830	130693	103	-	-	-	-	-	-	VALEO	71220002	130427	100	-	-	-	-	-	-
VALEO	2950840	130681	102	-	-	-	-	-	-	VALEO	71220102	130427	100	-	-	-	-	-	-
VALEO	2950840	130693	103	-	-	-	-	-	-	VALEO	71220402	130427	100	-	-	-	-	-	-
VALEO	2950850	130681	102	-	-	-	-	-	-	VALEO	71220602	130427	100	-	-	-	-	-	-
VALEO	2950850	130693	103	-	-	-	-	-	-	VALEO	71220702	130427	100	-	-	-	-	-	-
VALEO	2950860	130681	102	-	-	-	-	-	-	VALEO	71220802	130427	100	-	-	-	-	-	-
VALEO	2950860	130693	103	-	-	-	-	-	-	VALEO	71220902	130427	100	-	-	-	-	-	-
VALEO	2950870	130681	102	-	-	-	-	-	-	VALEO	71221002	130427	100	-	-	-	-	-	-
VALEO	2950870	130693	103	-	-	-	-	-	-	VALEO	71221102	130427	100	-	-	-	-	-	-
VALEO	2950880	130681	102	-	-	-	-	-	-	VALEO	71223202	130427	100	-	-	-	-	-	-
VALEO	2950880	130693	103	-	-	-	-	-	-	VALEO	71223402	130427	100	-	-	-	-	-	-
VALEO	2950890	130681	102	-	-	-	-	-	-	VALEO	71223602	130427	100	-	-	-	-	-	-
VALEO	2950890	130693	103	-	-	-	-	-	-	VALEO	71223802	130427	100	-	-	-	-	-	-
VALEO	2950900	130681	102	-	-	-	-	-	-	VALEO	71226002	130427	100	-	-	-	-	-	-
VALEO	2950900	130693	103	-	-	-	-	-	-	VALEO	71226102	130427	100	-	-	-	-	-	-
VALEO	2950920	130670	108	-	-	-	-	-	-	VALEO	71226202	130427	100	-	-	-	-	-	-
VALEO	2950921	130670	108	-	-	-	-	-	-	VALEO	71226302	130427	100	-	-	-	-	-	-
VALEO	2950922	130670	108	-	-	-	-	-	-	VALEO	71226402	130427	100	-	-	-	-	-	-
VALEO	2950960	-	-	-	-	139559	178	-	-	VALEO	71226502	130427	100	-	-	-	-	-	-
VALEO	2950970	-	-	-	-	139568	181	-	-	VALEO	71226602	130427	100	-	-	-	-	-	-
VALEO	2950980	130671	109	-	-	139562	179	-	-	VALEO	71226702	130427	100	-	-	-	-	-	-
VALEO	2950981	130671	109	-	-	139562	179	-	-	VALEO	71226802	130427	100	-	-	-	-	-	-
VALEO	2950990	130681	102	-	-	-	-	-	-	VALEO	71226902	130427	100	-	-	-	-	-	-
VALEO	2950990	130693	103	-	-	-	-	-	-	VALEO	71227102	130427	100	-	-	-	-	-	-
VALEO	2951000	130681	102	-	-	-	-	-	-	VALEO	71227302	130427	100	-	-	-	-	-	-
VALEO	2951000	130693	103	-	-	-	-	-	-	VALEO	71227402	130427	100	-	-	-	-	-	-
VALEO	2951010	130681	102	-	-	-	-	-	-	VALEO	71227502	130427	100	-	-	-	-	-	-
VALEO	2951010	130693	103	-	-	-	-	-	-	VALEO	71227702	130427	100	-	-	-	-	-	-
VALEO	2951070	130681	102	-	-	-	-	-	-	VALEO	71227902	130427	100	-	-	-	-	-	-
VALEO	2951070	130693	103	-	-	-	-	-	-	VALEO	71228002	130427	100	-	-	-	-	-	-
VALEO	2951080	130670	108	-	-	-	-	-	-	VALEO	71228102	130427	100	-	-	-	-	-	-
VALEO	2960000	130686	111	-	-	139563	180	-	-	VALEO	71228202	130427	100	-	-	-	-	-	-
VALEO	2960140	-	-	-	-	139563	180	-	-	VALEO	71228302	130427	100	-	-	-	-	-	-
VALEO	2960150	-	-	-	-	139563	180	-	-	VALEO	71228402	130427	100	-	-	-	-	-	-
VALEO	2960160	130686	111	-	-	139563	180	-	-	VALEO	71228502	130427	100	-	-	-	-	-	-
VALEO	2960250	-	-	-	-	139563	180	-	-	VALEO	71228602	130427	100	-	-	-	-	-	-
VALEO	2960270	130312	75	-	-	-	-	-	-	VALEO	71228702	130427	100	-	-	-	-	-	-
VALEO	2960271	130312	75	-	-	-	-	-	-	VALEO	71228802	130427	100	-	-	-	-	-	-
VALEO	2960320	130686	111	-	-	139563	180	-	-	VALEO	71228902	130427	100	-	-	-	-	-	-
VALEO	2960350	130686	111	-	-	139563	180	-	-	VALEO	71229002	130427	100	-	-	-	-	-	-
VALEO	2960930	-	-	-	-	139568	181	-	-	VALEO	71229102	130427	100	-	-	-	-	-	-
VALEO	2960940	130686	111	-	-	139563	180	-	-	VALEO	71229202	130427	100	-	-	-	-	-	-
VALEO	2960950	-	-	-	-	139568	181	-	-	VALEO	71229302	130427	100	-	-	-	-	-	-
VALEO	068903171	130681	102	-	-	139556	181	-	-	VALEO	71229402	130427	100	-	-	-	-	-	-
VALEO	068903171	130693	103	-	-	139556	181	-	-	VALEO	71229502	130427	100	-	-	-	-	-	-
VALEO	70220002	130427	100	-	-	-	-	-	-	VALEO	71230102	130427	100	-	-	-	-	-	-
VALEO	70220302	130439	102	-	-	-	-	-	-	VALEO	71230202	130427	100	-	-	-	-	-	-
VALEO	70220402	130427	100	-	-	-	-	-	-	VALEO	71230302	-	-	-	-	139677	193	-	-
VALEO	70220502	130427	100	-	-	-	-	-	-	VALEO	71230402	130427	100	-	-	-	-	-	-

*1 = n.r. = negative-regulation / 2 = p.r. = positive-regulation

OE names and numbers for references only.

Generator zu HÜCO

Alternator to HÜCO

O.E.M	Generator Alternator	Regler Reguator	Seite Page	Kohle- bürsten- halter Carbon Brush Holder	Seite Page	Gleich- richter Rectifier	Seite Page	Dioden Trios Diode Trios	Seite Page	O.E.M	Generator Alternator	Regler Reguator	Seite Page	Kohle- bürsten- halter Carbon Brush Holder	Seite Page	Gleich- richter Rectifier	Seite Page	Dioden Trios Diode Trios	Seite Page
VALEO	71230702	130427	100	-	-	-	-	-	-	VALEO	026903015EV	130693	103	-	-	139556	181	-	-
VALEO	71230802	130427	100	-	-	-	-	-	-	VALEO	026903015EX	130681	102	-	-	139556	181	-	-
VALEO	71231002	130427	100	-	-	-	-	-	-	VALEO	026903015EX	130693	103	-	-	139556	181	-	-
VALEO	71231102	130427	100	-	-	-	-	-	-	VALEO	026903015EY	130681	102	-	-	139556	181	-	-
VALEO	71231202	130427	100	-	-	-	-	-	-	VALEO	026903015EY	130693	103	-	-	139556	181	-	-
VALEO	71231402	130427	100	-	-	-	-	-	-	VALEO	0269033015E	-	-	-	-	139556	181	-	-
VALEO	71231502	130427	100	-	-	-	-	-	-	VALEO	049903119L	130681	102	-	-	139556	181	-	-
VALEO	71231702	130427	100	-	-	-	-	-	-	VALEO	049903119L	130693	103	-	-	139556	181	-	-
VALEO	71270102	130427	100	-	-	-	-	-	-	VALEO	068903031KV	130681	102	-	-	139556	181	-	-
VALEO	71270202	130427	100	-	-	-	-	-	-	VALEO	068903031KV	130693	103	-	-	139556	181	-	-
VALEO	71270302	130427	100	-	-	-	-	-	-	VALEO	068903031KX	130681	102	-	-	139556	181	-	-
VALEO	71270402	130427	100	-	-	-	-	-	-	VALEO	068903031KX	130693	103	-	-	139556	181	-	-
VALEO	71271002	130427	100	-	-	-	-	-	-	VALEO	2541776A	130696	104	-	-	-	-	-	-
VALEO	71271202	130427	100	-	-	-	-	-	-	VALEO	2541821A	130696	104	-	-	139695	183	-	-
VALEO	71271302	130427	100	-	-	-	-	-	-	VALEO	2784K	-	-	-	-	139557	181	-	-
VALEO	71273702	130427	100	-	-	-	-	-	-	VALEO	2785K	-	-	-	-	139557	181	-	-
VALEO	71333102	130439	102	-	-	-	-	-	-	VALEO	2846K	-	-	-	-	139557	181	-	-
VALEO	71333302	130427	100	-	-	-	-	-	-	VALEO	2940305A	130681	102	-	-	139556	181	-	-
VALEO	71427002	130427	100	-	-	-	-	-	-	VALEO	2940305A	130693	103	-	-	139556	181	-	-
VALEO	71470302	130427	100	-	-	-	-	-	-	VALEO	2970K	-	-	-	-	139557	181	-	-
VALEO	71635102	130427	100	-	-	-	-	-	-	VALEO	2971G	-	-	-	-	139557	181	-	-
VALEO	71635202	130427	100	-	-	-	-	-	-	VALEO	2972G	-	-	-	-	139557	181	-	-
VALEO	71635502	130427	100	-	-	-	-	-	-	VALEO	2973L	-	-	-	-	139557	181	-	-
VALEO	71635602	130427	100	-	-	-	-	-	-	VALEO	2974L	-	-	-	-	139557	181	-	-
VALEO	71635802	130427	100	-	-	-	-	-	-	VALEO	2975L	-	-	-	-	139557	181	-	-
VALEO	71635902	130427	100	-	-	-	-	-	-	VALEO	2976K	-	-	-	-	139557	181	-	-
VALEO	71636002	130427	100	-	-	-	-	-	-	VALEO	2977L	-	-	-	-	139557	181	-	-
VALEO	71636102	130427	100	-	-	-	-	-	-	VALEO	432804AO	-	-	-	-	139568	181	-	-
VALEO	71645002	130427	100	-	-	-	-	-	-	VALEO	433396*	130427	100	-	-	-	-	-	-
VALEO	71650002	130427	100	-	-	-	-	-	-	VALEO	5028K	-	-	-	-	139557	181	-	-
VALEO	71650202	130427	100	-	-	-	-	-	-	VALEO	5028K01	-	-	-	-	139557	181	-	-
VALEO	71650402	130427	100	-	-	-	-	-	-	VALEO	510-842	130673	110	-	-	139563	180	-	-
VALEO	71650802	130427	100	-	-	-	-	-	-	VALEO	513001A	130427	100	-	-	-	-	-	-
VALEO	71651202	130427	100	-	-	-	-	-	-	VALEO	513001B	130427	100	-	-	-	-	-	-
VALEO	71651302	130340	114	-	-	-	-	-	-	VALEO	513001C	130427	100	-	-	-	-	-	-
VALEO	71651602	130427	100	-	-	-	-	-	-	VALEO	513002A	130427	100	-	-	-	-	-	-
VALEO	71651802	130341	117	-	-	-	-	-	-	VALEO	513002B	130427	100	-	-	-	-	-	-
VALEO	71651802	130346	117	-	-	-	-	-	-	VALEO	513002C	130427	100	-	-	-	-	-	-
VALEO	71651802	130347	116	-	-	-	-	-	-	VALEO	513003A	130427	100	-	-	-	-	-	-
VALEO	71651902	130341	117	-	-	-	-	-	-	VALEO	513003AB	130427	100	-	-	-	-	-	-
VALEO	71651902	130346	117	-	-	-	-	-	-	VALEO	513003B	130427	100	-	-	-	-	-	-
VALEO	71651902	130347	116	-	-	-	-	-	-	VALEO	513003C	130427	100	-	-	-	-	-	-
VALEO	71652202	130340	114	-	-	-	-	-	-	VALEO	513004A	130427	100	-	-	-	-	-	-
VALEO	71652402	130341	117	-	-	-	-	-	-	VALEO	513004B	130427	100	-	-	-	-	-	-
VALEO	71652402	130346	117	-	-	-	-	-	-	VALEO	513004C	130427	100	-	-	-	-	-	-
VALEO	71652402	130347	116	-	-	-	-	-	-	VALEO	513005A	130427	100	-	-	-	-	-	-
VALEO	71652602	130341	117	-	-	-	-	-	-	VALEO	513005B	130427	100	-	-	-	-	-	-
VALEO	71652602	130346	117	-	-	-	-	-	-	VALEO	513008A	130427	100	-	-	-	-	-	-
VALEO	71652602	130347	116	-	-	-	-	-	-	VALEO	513008ABC	130427	100	-	-	-	-	-	-
VALEO	71652702	130340	114	-	-	-	-	-	-	VALEO	513008B	130427	100	-	-	-	-	-	-
VALEO	71652703	-	-	-	-	139667	187	-	-	VALEO	513008C	130427	100	-	-	-	-	-	-
VALEO	71655002	130439	102	-	-	-	-	-	-	VALEO	513008D	130427	100	-	-	-	-	-	-
VALEO	71655102	130439	102	-	-	-	-	-	-	VALEO	513009A	130427	100	-	-	-	-	-	-
VALEO	71655302	130427	100	-	-	-	-	-	-	VALEO	513009AB	130427	100	-	-	-	-	-	-
VALEO	71770202	130341	117	-	-	-	-	-	-	VALEO	513009B	130427	100	-	-	-	-	-	-
VALEO	71770202	130346	117	-	-	-	-	-	-	VALEO	513009C	130427	100	-	-	-	-	-	-
VALEO	71770202	130347	116	-	-	-	-	-	-	VALEO	513009D	130427	100	-	-	-	-	-	-
VALEO	71773902	130427	100	-	-	-	-	-	-	VALEO	513010A	130427	100	-	-	-	-	-	-
VALEO	71923002	130427	100	-	-	-	-	-	-	VALEO	513010B	130427	100	-	-	-	-	-	-
VALEO	252432855	-	-	-	-	139559	178	-	-	VALEO	513010BC	130427	100	-	-	-	-	-	-
VALEO	252432857	-	-	-	-	139559	178	-	-	VALEO	513010C	130427	100	-	-	-	-	-	-
VALEO	252433036	-	-	-	-	139559	178	-	-	VALEO	513010D	130427	100	-	-	-	-	-	-
VALEO	0986034220	130512	45	-	-	-	-	-	-	VALEO	513011A	130427	100	-	-	-	-	-	-
VALEO	0986034221	130512	45	-	-	-	-	-	-	VALEO	513014A	130427	100	-	-	-	-	-	-
VALEO	0986034520	130512	45	-	-	-	-	-	-	VALEO	514005D	130466	99	-	-	-	-	-	-
VALEO	0986034521	130512	45	-	-	-	-	-	-	VALEO	514005E	130466	99	-	-	-	-	-	-
VALEO	026903015EV	130681	102	-	-	139556	181	-	-	VALEO	514005F	130466	99	-	-	-	-	-	-

OE names and numbers for references only.

*1 = n.r. = negative-regulation / 2 = p.r. = positive-regulation

Generator zu HÜCO Alternator to HÜCO

O.E.M	Generator Alternator	Regler Reguator	Seite Page	Kohle- bürsten- halter Carbon Brush Holder	Seite Page	Gleich- richter Rectifier	Seite Page	Dioden Trios Diode Trios	Seite Page	O.E.M	Generator Alternator	Regler Reguator	Seite Page	Kohle- bürsten- halter Carbon Brush Holder	Seite Page	Gleich- richter Rectifier	Seite Page	Dioden Trios Diode Trios	Seite Page
VALEO	514007C	130466	99	-	-	-	-	-	-	VALEO	516013A	130468	99	-	-	-	-	-	-
VALEO	514007CD	130466	99	-	-	-	-	-	-	VALEO	516013ABC	130468	99	-	-	-	-	-	-
VALEO	514007D	130466	99	-	-	-	-	-	-	VALEO	516013B	130466	99	-	-	-	-	-	-
VALEO	514007E	130466	99	-	-	-	-	-	-	VALEO	516013BC	130468	99	-	-	-	-	-	-
VALEO	514007F	130466	99	-	-	-	-	-	-	VALEO	516013C	130466	99	-	-	-	-	-	-
VALEO	514010B	130466	99	-	-	-	-	-	-	VALEO	516015A	130468	99	-	-	-	-	-	-
VALEO	514010BC	130466	99	-	-	-	-	-	-	VALEO	516016A	130466	99	-	-	-	-	-	-
VALEO	514010C	130466	99	-	-	-	-	-	-	VALEO	516016AB	130468	99	-	-	-	-	-	-
VALEO	514010D	130466	99	-	-	-	-	-	-	VALEO	516016B	130466	99	-	-	-	-	-	-
VALEO	514011A	130468	99	-	-	-	-	-	-	VALEO	516017A	130468	99	-	-	-	-	-	-
VALEO	514011B	130466	99	-	-	-	-	-	-	VALEO	516017B	130468	99	-	-	-	-	-	-
VALEO	514011BC	130468	99	-	-	-	-	-	-	VALEO	516020A	130468	99	-	-	-	-	-	-
VALEO	514011BCD	130468	99	-	-	-	-	-	-	VALEO	516020B	130468	99	-	-	-	-	-	-
VALEO	514011C	130466	99	-	-	-	-	-	-	VALEO	516020BCD	130468	99	-	-	-	-	-	-
VALEO	514011D	130468	99	-	-	-	-	-	-	VALEO	516020C	130466	99	-	-	-	-	-	-
VALEO	514012A	130468	99	-	-	-	-	-	-	VALEO	516020CD	130468	99	-	-	-	-	-	-
VALEO	514012B	130466	99	-	-	-	-	-	-	VALEO	516020D	130466	99	-	-	-	-	-	-
VALEO	514012BC	130468	99	-	-	-	-	-	-	VALEO	516023A	130468	99	-	-	-	-	-	-
VALEO	514012BCD	130468	99	-	-	-	-	-	-	VALEO	516023B	130468	99	-	-	-	-	-	-
VALEO	514012C	130466	99	-	-	-	-	-	-	VALEO	516023BCD	130468	99	-	-	-	-	-	-
VALEO	514012D	130468	99	-	-	-	-	-	-	VALEO	516023C	130466	99	-	-	-	-	-	-
VALEO	515001A	130427	100	-	-	-	-	-	-	VALEO	516023CD	130468	99	-	-	-	-	-	-
VALEO	515002A	130427	100	-	-	-	-	-	-	VALEO	516023D	130466	99	-	-	-	-	-	-
VALEO	515002B	130427	100	-	-	-	-	-	-	VALEO	516024A	130468	99	-	-	-	-	-	-
VALEO	515002C	130427	100	-	-	-	-	-	-	VALEO	516024B	130468	99	-	-	-	-	-	-
VALEO	515003A	130427	100	-	-	-	-	-	-	VALEO	516024BCD	130468	99	-	-	-	-	-	-
VALEO	515003AB	130427	100	-	-	-	-	-	-	VALEO	516024C	130466	99	-	-	-	-	-	-
VALEO	515003B	130427	100	-	-	-	-	-	-	VALEO	516024CD	130468	99	-	-	-	-	-	-
VALEO	515003C	130427	100	-	-	-	-	-	-	VALEO	516024D	130466	99	-	-	-	-	-	-
VALEO	515004A	130427	100	-	-	-	-	-	-	VALEO	516025A	130468	99	-	-	-	-	-	-
VALEO	515004AB	130427	100	-	-	-	-	-	-	VALEO	516025B	130466	99	-	-	-	-	-	-
VALEO	515004B	130427	100	-	-	-	-	-	-	VALEO	516025BC	130468	99	-	-	-	-	-	-
VALEO	515005A	130427	100	-	-	-	-	-	-	VALEO	516025C	130466	99	-	-	-	-	-	-
VALEO	515005B	130427	100	-	-	-	-	-	-	VALEO	516026A	130466	99	-	-	-	-	-	-
VALEO	515006A	130427	100	-	-	-	-	-	-	VALEO	516026AB	130468	99	-	-	-	-	-	-
VALEO	515007A	130427	100	-	-	-	-	-	-	VALEO	516026B	130466	99	-	-	-	-	-	-
VALEO	515008B	130427	100	-	-	-	-	-	-	VALEO	516029A	130468	99	-	-	-	-	-	-
VALEO	515009A	130427	100	-	-	-	-	-	-	VALEO	516029B	130468	99	-	-	-	-	-	-
VALEO	515010A	130427	100	-	-	-	-	-	-	VALEO	516030C	130466	99	-	-	-	-	-	-
VALEO	515012A	130439	102	-	-	-	-	-	-	VALEO	516030CDE	130468	99	-	-	-	-	-	-
VALEO	515013A	130427	100	-	-	-	-	-	-	VALEO	516030D	130466	99	-	-	-	-	-	-
VALEO	515014A	130427	100	-	-	-	-	-	-	VALEO	516030DE	130468	99	-	-	-	-	-	-
VALEO	515014B	130427	100	-	-	-	-	-	-	VALEO	516030E	130466	99	-	-	-	-	-	-
VALEO	515015A	130427	100	-	-	-	-	-	-	VALEO	516032A	130466	99	-	-	-	-	-	-
VALEO	515016A	130427	100	-	-	-	-	-	-	VALEO	516032AB	130466	99	-	-	-	-	-	-
VALEO	515018A	130427	100	-	-	-	-	-	-	VALEO	516032B	130466	99	-	-	-	-	-	-
VALEO	516006A	130468	99	-	-	-	-	-	-	VALEO	516033A	130468	99	-	-	-	-	-	-
VALEO	516006AB	130468	99	-	-	-	-	-	-	VALEO	516033B	130466	99	-	-	-	-	-	-
VALEO	516006B	130468	99	-	-	-	-	-	-	VALEO	516033BC	130468	99	-	-	-	-	-	-
VALEO	516006C	130466	99	-	-	-	-	-	-	VALEO	516033C	130466	99	-	-	-	-	-	-
VALEO	516006CDE	130468	99	-	-	-	-	-	-	VALEO	516034A	130466	99	-	-	-	-	-	-
VALEO	516006D	130466	99	-	-	-	-	-	-	VALEO	516034AB	130468	99	-	-	-	-	-	-
VALEO	516006E	130466	99	-	-	-	-	-	-	VALEO	516034B	130466	99	-	-	-	-	-	-
VALEO	516007A	130468	99	-	-	-	-	-	-	VALEO	516035A	130466	99	-	-	-	-	-	-
VALEO	516007B	130466	99	-	-	-	-	-	-	VALEO	516035B	130466	99	-	-	-	-	-	-
VALEO	516007BCD	130468	99	-	-	-	-	-	-	VALEO	516037A	130468	99	-	-	-	-	-	-
VALEO	516007C	130466	99	-	-	-	-	-	-	VALEO	516037B	130466	99	-	-	-	-	-	-
VALEO	516007D	130466	99	-	-	-	-	-	-	VALEO	516037BC	130468	99	-	-	-	-	-	-
VALEO	516008A	130468	99	-	-	-	-	-	-	VALEO	516037C	130466	99	-	-	-	-	-	-
VALEO	516008B	130466	99	-	-	-	-	-	-	VALEO	516038A	130468	99	-	-	-	-	-	-
VALEO	516008BCD	130468	99	-	-	-	-	-	-	VALEO	516038B	130466	99	-	-	-	-	-	-
VALEO	516008C	130466	99	-	-	-	-	-	-	VALEO	516038BC	130468	99	-	-	-	-	-	-
VALEO	516008D	130466	99	-	-	-	-	-	-	VALEO	516038C	130466	99	-	-	-	-	-	-
VALEO	516009A	130468	99	-	-	-	-	-	-	VALEO	516042A	130466	99	-	-	-	-	-	-
VALEO	516009B	130466	99	-	-	-	-	-	-	VALEO	516042ABC	130468	99	-	-	-	-	-	-
VALEO	516009BC	130468	99	-	-	-	-	-	-	VALEO	516042B	130466	99	-	-	-	-	-	-
VALEO	516009C	130466	99	-	-	-	-	-	-	VALEO	516042BC	130468	99	-	-	-	-	-	-

*1 = n.r. = negative-regulation / 2 = p.r. = positive-regulation

OE names and numbers for references only.

Generator zu HÜCO Alternator to HÜCO

O.E.M	Generator Alternator	Regler Reguator	Seite Page	Kohle- bürsten- halter Carbon Brush Holder	Seite Page	Gleich- richter Rectifier	Seite Page	Dioden Trios Diode Trios	Seite Page	O.E.M	Generator Alternator	Regler Reguator	Seite Page	Kohle- bürsten- halter Carbon Brush Holder	Seite Page	Gleich- richter Rectifier	Seite Page	Dioden Trios Diode Trios	Seite Page
VALEO	516042C	130466	99	-	-	-	-	-	-	VALEO	7543A	130427	100	-	-	-	-	-	-
VALEO	516044A	130468	99	-	-	-	-	-	-	VALEO	7543B	130427	100	-	-	-	-	-	-
VALEO	516044B	130466	99	-	-	-	-	-	-	VALEO	7548A	130427	100	-	-	-	-	-	-
VALEO	516044BC	130468	99	-	-	-	-	-	-	VALEO	7549A	130427	100	-	-	-	-	-	-
VALEO	516044C	130466	99	-	-	-	-	-	-	VALEO	7549B	130427	100	-	-	-	-	-	-
VALEO	516045A	130466	99	-	-	-	-	-	-	VALEO	7549BCDE	130427	100	-	-	-	-	-	-
VALEO	516045ABC	130468	99	-	-	-	-	-	-	VALEO	7549C	130427	100	-	-	-	-	-	-
VALEO	516045B	130466	99	-	-	-	-	-	-	VALEO	7549D	130427	100	-	-	-	-	-	-
VALEO	516045BC	130468	99	-	-	-	-	-	-	VALEO	7549E	130427	100	-	-	-	-	-	-
VALEO	516045C	130466	99	-	-	-	-	-	-	VALEO	7549F	130427	100	-	-	-	-	-	-
VALEO	516046A	130466	99	-	-	-	-	-	-	VALEO	7549G	130427	100	-	-	-	-	-	-
VALEO	516047A	130468	99	-	-	-	-	-	-	VALEO	7550A	130427	100	-	-	-	-	-	-
VALEO	516048A	130466	99	-	-	-	-	-	-	VALEO	7550B	130427	100	-	-	-	-	-	-
VALEO	516048AB	130468	99	-	-	-	-	-	-	VALEO	7550BCDEF	130427	100	-	-	-	-	-	-
VALEO	516048B	130466	99	-	-	-	-	-	-	VALEO	7550C	130427	100	-	-	-	-	-	-
VALEO	516049A	130466	99	-	-	-	-	-	-	VALEO	7550D	130427	100	-	-	-	-	-	-
VALEO	516049AB	130468	99	-	-	-	-	-	-	VALEO	7550E	130427	100	-	-	-	-	-	-
VALEO	516049B	130466	99	-	-	-	-	-	-	VALEO	7550F	130427	100	-	-	-	-	-	-
VALEO	516050A	130468	99	-	-	-	-	-	-	VALEO	7550G	130427	100	-	-	-	-	-	-
VALEO	516053A	130466	99	-	-	-	-	-	-	VALEO	7553A	130427	100	-	-	-	-	-	-
VALEO	516054A	130466	99	-	-	-	-	-	-	VALEO	7553B	130427	100	-	-	-	-	-	-
VALEO	516055A	130466	99	-	-	-	-	-	-	VALEO	7554A	130427	100	-	-	-	-	-	-
VALEO	516055B	130466	99	-	-	-	-	-	-	VALEO	7555A	130427	100	-	-	-	-	-	-
VALEO	516057A	130466	99	-	-	-	-	-	-	VALEO	7555B	130427	100	-	-	-	-	-	-
VALEO	516057AB	130468	99	-	-	-	-	-	-	VALEO	7556A	130427	100	-	-	-	-	-	-
VALEO	516057B	130466	99	-	-	-	-	-	-	VALEO	7556B	130427	100	-	-	-	-	-	-
VALEO	516058A	130468	99	-	-	-	-	-	-	VALEO	7556C	130427	100	-	-	-	-	-	-
VALEO	516062A	130468	99	-	-	-	-	-	-	VALEO	7557A	130427	100	-	-	-	-	-	-
VALEO	516065A	130466	99	-	-	-	-	-	-	VALEO	7557B	130427	100	-	-	-	-	-	-
VALEO	581207A	130468	99	-	-	-	-	-	-	VALEO	7560A	130427	100	-	-	-	-	-	-
VALEO	581207B	130468	99	-	-	-	-	-	-	VALEO	7560C	130427	100	-	-	-	-	-	-
VALEO	581207C	130466	99	-	-	-	-	-	-	VALEO	7562A	130439	102	-	-	-	-	-	-
VALEO	581207CD	130468	99	-	-	-	-	-	-	VALEO	7562ABCD	130439	102	-	-	-	-	-	-
VALEO	581207D	130466	99	-	-	-	-	-	-	VALEO	7562B	130439	102	-	-	-	-	-	-
VALEO	581208A	130468	99	-	-	-	-	-	-	VALEO	7562C	130439	102	-	-	-	-	-	-
VALEO	581208B	130468	99	-	-	-	-	-	-	VALEO	7562D	130439	102	-	-	-	-	-	-
VALEO	7522B	130427	100	-	-	-	-	-	-	VALEO	7562E	130439	102	-	-	-	-	-	-
VALEO	7522C	130427	100	-	-	-	-	-	-	VALEO	7562F	130439	102	-	-	-	-	-	-
VALEO	7522D	130427	100	-	-	-	-	-	-	VALEO	7563A	130439	102	-	-	-	-	-	-
VALEO	7527A	130427	100	-	-	-	-	-	-	VALEO	7563B	130439	102	-	-	-	-	-	-
VALEO	7527B	130427	100	-	-	-	-	-	-	VALEO	7564A	130216	76	-	-	-	-	-	-
VALEO	7527C	130427	100	-	-	-	-	-	-	VALEO	7564B	130216	76	-	-	-	-	-	-
VALEO	7529A	130427	100	-	-	-	-	-	-	VALEO	7565B	130427	100	-	-	-	-	-	-
VALEO	7529B	130427	100	-	-	-	-	-	-	VALEO	7565D	130427	100	-	-	-	-	-	-
VALEO	7529C	130427	100	-	-	-	-	-	-	VALEO	7565E	130427	100	-	-	-	-	-	-
VALEO	7529D	130427	100	-	-	-	-	-	-	VALEO	7567B	130427	100	-	-	-	-	-	-
VALEO	7529E	130427	100	-	-	-	-	-	-	VALEO	7567D	130427	100	-	-	-	-	-	-
VALEO	7529EF	130427	100	-	-	-	-	-	-	VALEO	7567E	130427	100	-	-	-	-	-	-
VALEO	7529F	130427	100	-	-	-	-	-	-	VALEO	7568A	130427	100	-	-	-	-	-	-
VALEO	7532A	130427	100	-	-	-	-	-	-	VALEO	7568B	130427	100	-	-	-	-	-	-
VALEO	7532B	130427	100	-	-	-	-	-	-	VALEO	7569A	130427	100	-	-	-	-	-	-
VALEO	7532BCD	130427	100	-	-	-	-	-	-	VALEO	7569B	130427	100	-	-	-	-	-	-
VALEO	7532C	130427	100	-	-	-	-	-	-	VALEO	7569C	130427	100	-	-	-	-	-	-
VALEO	7532D	130427	100	-	-	-	-	-	-	VALEO	7571A	130427	100	-	-	-	-	-	-
VALEO	7532E	130427	100	-	-	-	-	-	-	VALEO	7571ABC	130427	100	-	-	-	-	-	-
VALEO	7533B	130427	100	-	-	-	-	-	-	VALEO	7571B	130427	100	-	-	-	-	-	-
VALEO	7533BCD	130427	100	-	-	-	-	-	-	VALEO	7571C	130427	100	-	-	-	-	-	-
VALEO	7533C	130427	100	-	-	-	-	-	-	VALEO	7575A	130427	100	-	-	-	-	-	-
VALEO	7533D	130427	100	-	-	-	-	-	-	VALEO	7575B	130427	100	-	-	-	-	-	-
VALEO	7533E	130427	100	-	-	-	-	-	-	VALEO	7575BC	130427	100	-	-	-	-	-	-
VALEO	7534A	130427	100	-	-	-	-	-	-	VALEO	7575C	130427	100	-	-	-	-	-	-
VALEO	7534B	130427	100	-	-	-	-	-	-	VALEO	7575D	130427	100	-	-	-	-	-	-
VALEO	7534BCD	130427	100	-	-	-	-	-	-	VALEO	7575E	130427	100	-	-	-	-	-	-
VALEO	7534C	130427	100	-	-	-	-	-	-	VALEO	7575F	130427	100	-	-	-	-	-	-
VALEO	7534D	130427	100	-	-	-	-	-	-	VALEO	7575G	130427	100	-	-	-	-	-	-
VALEO	7534E	130427	100	-	-	-	-	-	-	VALEO	7575H	130427	100	-	-	-	-	-	-
VALEO	7535B	130427	100	-	-	-	-	-	-	VALEO	7575I	130427	100	-	-	-	-	-	-

OE names and numbers for references only.

*1 = n.r. = negative-regulation / 2 = p.r. = positive-regulation

HÜCO

Generator zu HÜCO Alternator to HÜCO

O.E.M	Generator Alternator	Regler Reguator	Seite Page	Kohle- bürsten- halter Carbon Brush Holder	Seite Page	Gleich- richter Rectifier	Seite Page	Dioden Trios Diode Trios	Seite Page	O.E.M	Generator Alternator	Regler Reguator	Seite Page	Kohle- bürsten- halter Carbon Brush Holder	Seite Page	Gleich- richter Rectifier	Seite Page	Dioden Trios Diode Trios	Seite Page
VALEO	7575J	130427	100	-	-	-	-	-	-	VALEO	7596E	130427	100	-	-	-	-	-	-
VALEO	7575K	130427	100	-	-	-	-	-	-	VALEO	7596EF	130427	100	-	-	-	-	-	-
VALEO	7575L	130427	100	-	-	-	-	-	-	VALEO	7596F	130427	100	-	-	-	-	-	-
VALEO	7575M	130427	100	-	-	-	-	-	-	VALEO	7597A	130427	100	-	-	-	-	-	-
VALEO	7575N	130427	100	-	-	-	-	-	-	VALEO	7597ABCD	130427	100	-	-	-	-	-	-
VALEO	7575O	130427	100	-	-	-	-	-	-	VALEO	7597B	130427	100	-	-	-	-	-	-
VALEO	7576A	130427	100	-	-	-	-	-	-	VALEO	7597C	130427	100	-	-	-	-	-	-
VALEO	7577A	130427	100	-	-	-	-	-	-	VALEO	7597D	130427	100	-	-	-	-	-	-
VALEO	7577B	130427	100	-	-	-	-	-	-	VALEO	7597E	130427	100	-	-	-	-	-	-
VALEO	7577BCDE	130427	100	-	-	-	-	-	-	VALEO	7597F	130427	100	-	-	-	-	-	-
VALEO	7577C	130427	100	-	-	-	-	-	-	VALEO	7599A	130216	76	-	-	-	-	-	-
VALEO	7577D	130427	100	-	-	-	-	-	-	VALEO	7599B	130216	76	-	-	-	-	-	-
VALEO	7577E	130427	100	-	-	-	-	-	-	VALEO	8AL101	-	-	139840	137	-	-	-	-
VALEO	7577F	130427	100	-	-	-	-	-	-	VALEO	8AL10113	-	-	139840	137	-	-	-	-
VALEO	7577G	130427	100	-	-	-	-	-	-	VALEO	8AL10139	-	-	139840	137	-	-	-	-
VALEO	7577H	130427	100	-	-	-	-	-	-	VALEO	8AL102	-	-	139840	137	-	-	-	-
VALEO	7578A	130427	100	-	-	-	-	-	-	VALEO	8AL103	-	-	139840	137	-	-	-	-
VALEO	7578ABC	130427	100	-	-	-	-	-	-	VALEO	9AL2502K	130439	102	-	-	-	-	-	-
VALEO	7578B	130427	100	-	-	-	-	-	-	VALEO	9AL2505P	130439	102	-	-	-	-	-	-
VALEO	7578C	130427	100	-	-	-	-	-	-	VALEO	9AL2507G	130427	100	-	-	139568	181	-	-
VALEO	7578D	130427	100	-	-	-	-	-	-	VALEO	9AL2538K	130427	100	-	-	-	-	-	-
VALEO	7580A	130427	100	-	-	-	-	-	-	VALEO	9AL2540G	130427	100	-	-	139568	181	-	-
VALEO	7580ABC	130427	100	-	-	-	-	-	-	VALEO	9AL2546G	130427	100	-	-	-	-	-	-
VALEO	7580B	130427	100	-	-	-	-	-	-	VALEO	9AL2559G	130427	100	-	-	-	-	-	-
VALEO	7580C	130427	100	-	-	-	-	-	-	VALEO	9AL2560G	130427	100	-	-	139568	181	-	-
VALEO	7581A	130427	100	-	-	-	-	-	-	VALEO	9AL2572K	130427	100	-	-	-	-	-	-
VALEO	7581AB	130427	100	-	-	-	-	-	-	VALEO	9AL2576G	130427	100	-	-	-	-	-	-
VALEO	7581B	130427	100	-	-	-	-	-	-	VALEO	9AL2577G	130427	100	-	-	-	-	-	-
VALEO	7581C	130427	100	-	-	-	-	-	-	VALEO	9AL2578G	130427	100	-	-	139563	180	-	-
VALEO	7582A	130427	100	-	-	-	-	-	-	VALEO	9AL2579G	130427	100	-	-	139563	180	-	-
VALEO	7584B	130439	102	-	-	-	-	-	-	VALEO	9AL2582K	130427	100	-	-	139568	181	-	-
VALEO	7584C	130439	102	-	-	-	-	-	-	VALEO	9AL2583K	130427	100	-	-	-	-	-	-
VALEO	7584D	130439	102	-	-	-	-	-	-	VALEO	9AL2584G	130427	100	-	-	-	-	-	-
VALEO	7584E	130439	102	-	-	-	-	-	-	VALEO	9AL2585G	130427	100	-	-	139563	180	-	-
VALEO	7584F	130439	102	-	-	-	-	-	-	VALEO	9AL2586G	-	-	-	-	139563	180	-	-
VALEO	7585A	130427	100	-	-	-	-	-	-	VALEO	9AL2589K	130427	100	-	-	-	-	-	-
VALEO	7585ABC	130427	100	-	-	-	-	-	-	VALEO	9AL2590K	130427	100	-	-	-	-	-	-
VALEO	7585B	130427	100	-	-	-	-	-	-	VALEO	9AL2591K	130427	100	-	-	-	-	-	-
VALEO	7585C	130427	100	-	-	-	-	-	-	VALEO	9AL2592K	130427	100	-	-	-	-	-	-
VALEO	7585D	130427	100	-	-	-	-	-	-	VALEO	9AL2593K	130427	100	-	-	-	-	-	-
VALEO	7586A	130427	100	-	-	-	-	-	-	VALEO	9AL2595K	130427	100	-	-	139568	181	-	-
VALEO	7586AB	130427	100	-	-	-	-	-	-	VALEO	9AL2600G	130427	100	-	-	-	-	-	-
VALEO	7586B	130427	100	-	-	-	-	-	-	VALEO	9AL2607P	130427	100	-	-	139568	181	-	-
VALEO	7586C	130427	100	-	-	-	-	-	-	VALEO	9AL2616K	130427	100	-	-	139563	180	-	-
VALEO	7586CD	130427	100	-	-	-	-	-	-	VALEO	9AL2617K	130427	100	-	-	139568	181	-	-
VALEO	7586D	130427	100	-	-	-	-	-	-	VALEO	9AL2618G	-	-	-	-	139563	180	-	-
VALEO	7586E	130427	100	-	-	-	-	-	-	VALEO	9AL2628P	130439	102	-	-	-	-	-	-
VALEO	7590A	130427	100	-	-	-	-	-	-	VALEO	9AL2633G	130427	100	-	-	-	-	-	-
VALEO	7590AB	130427	100	-	-	-	-	-	-	VALEO	9AL2658K	-	-	-	-	139568	181	-	-
VALEO	7590B	130427	100	-	-	-	-	-	-	VALEO	9AL2666F	130427	100	-	-	-	-	-	-
VALEO	7590C	130427	100	-	-	-	-	-	-	VALEO	9AL2679K	130427	100	-	-	139568	181	-	-
VALEO	7590D	130427	100	-	-	-	-	-	-	VALEO	9AL2685K	130427	100	-	-	139568	181	-	-
VALEO	7590E	130427	100	-	-	-	-	-	-	VALEO	9AL2696G	130427	100	-	-	139559	178	-	-
VALEO	7591A	130427	100	-	-	-	-	-	-	VALEO	9AL2759K	-	-	-	-	139557	181	-	-
VALEO	7591ABCD	130427	100	-	-	-	-	-	-	VALEO	9AL2759K01	-	-	-	-	139557	181	-	-
VALEO	7591B	130427	100	-	-	-	-	-	-	VALEO	9AL2759K02	-	-	-	-	139557	181	-	-
VALEO	7591C	130427	100	-	-	-	-	-	-	VALEO	9AL2762G	130439	102	-	-	139559	178	-	-
VALEO	7591D	130427	100	-	-	-	-	-	-	VALEO	9AL2765G	130427	100	-	-	139559	178	-	-
VALEO	7591E	130427	100	-	-	-	-	-	-	VALEO	9AL2766K	130427	100	-	-	139563	180	-	-
VALEO	7593A	130439	102	-	-	-	-	-	-	VALEO	9AL2767P	130427	100	-	-	139563	180	-	-
VALEO	7595A	130216	76	-	-	-	-	-	-	VALEO	9AL2768G	130427	100	-	-	139563	180	-	-
VALEO	7595B	130216	76	-	-	-	-	-	-	VALEO	9AL2774G	130427	100	-	-	-	-	-	-
VALEO	7596A	130427	100	-	-	-	-	-	-	VALEO	9AL2788K	130427	100	-	-	139563	180	-	-
VALEO	7596ABCD	130427	100	-	-	-	-	-	-	VALEO	9AL2793P	130427	100	-	-	139568	181	-	-
VALEO	7596B	130427	100	-	-	-	-	-	-	VALEO	9AL2800G	130427	100	-	-	139568	181	-	-
VALEO	7596C	130427	100	-	-	-	-	-	-	VALEO	9AL2817G	130427	100	-	-	139559	178	-	-
VALEO	7596D	130427	100	-	-	-	-	-	-	VALEO	9AL2826K	130427	100	-	-	139568	181	-	-

*1 = n.r. = negative-regulation / 2 = p.r. = positive-regulation

O.E names and numbers for references only.

Generator zu HÜCO Alternator to HÜCO

O.E.M	Generator Alternator	Regler Reguator	Seite Page	Kohle- bürsten- halter Carbon Brush Holder	Seite Page	Gleich- richter Rectifier	Seite Page	Dioden Trios Diode Trios	Seite Page	O.E.M	Generator Alternator	Regler Reguator	Seite Page	Kohle- bürsten- halter Carbon Brush Holder	Seite Page	Gleich- richter Rectifier	Seite Page	Dioden Trios Diode Trios	Seite Page
VALEO	9AL2873K	130427	100	-	-	-	-	-	-	VALEO	9AR2588K	130670	108	-	-	139563	180	-	-
VALEO	9AL2885K	130427	100	-	-	139568	181	-	-	VALEO	9AR2591G	-	-	-	-	139568	181	-	-
VALEO	9AL2924K	-	-	-	-	139563	180	-	-	VALEO	9AR2594G	130670	108	-	-	-	-	-	-
VALEO	9AL2937K	130439	102	-	-	-	-	-	-	VALEO	9AR2596K	130670	108	-	-	139563	180	-	-
VALEO	9AL2939K	130427	100	-	-	-	-	-	-	VALEO	9AR2602F	130670	108	-	-	-	-	-	-
VALEO	9AL2967P	-	-	-	-	139568	181	-	-	VALEO	9AR2603F	130670	108	-	-	-	-	-	-
VALEO	9AL2969F	-	-	-	-	139559	178	-	-	VALEO	9AR2604L	130670	108	-	-	-	-	-	-
VALEO	9AL3544G	-	-	-	-	139568	181	-	-	VALEO	9AR2605L	130670	108	-	-	-	-	-	-
VALEO	9AL3580G	-	-	-	-	139563	180	-	-	VALEO	9AR2610G	130671	109	-	-	139562	179	-	-
VALEO	9AL3581G	-	-	-	-	139563	180	-	-	VALEO	9AR2611F	130670	108	-	-	-	-	-	-
VALEO	9AL3586G	-	-	-	-	139563	180	-	-	VALEO	9AR2612G	130670	108	-	-	-	-	-	-
VALEO	9AL3776G	-	-	-	-	139563	180	-	-	VALEO	9AR2613F	130670	108	-	-	-	-	-	-
VALEO	9AL3925G	-	-	-	-	139563	180	-	-	VALEO	9AR2614G	130670	108	-	-	-	-	-	-
VALEO	9AL3926G	-	-	-	-	139563	180	-	-	VALEO	9AR2619G	-	-	-	-	139563	180	-	-
VALEO	9AL3927G	-	-	-	-	139563	180	-	-	VALEO	9AR2621L	130670	108	-	-	139563	180	-	-
VALEO	9AL3955G	-	-	-	-	139563	180	-	-	VALEO	9AR2622L	130670	108	-	-	-	-	-	-
VALEO	9AL3956G	-	-	-	-	139563	180	-	-	VALEO	9AR2624U	130670	108	-	-	-	-	-	-
VALEO	9AL3985G	-	-	-	-	139563	180	-	-	VALEO	9AR2627G	130671	109	-	-	139562	179	-	-
VALEO	9AL3986G	-	-	-	-	139563	180	-	-	VALEO	9AR2629G	130670	108	-	-	-	-	-	-
VALEO	9AL5004G	130427	100	-	-	139563	180	-	-	VALEO	9AR2630K	130670	108	-	-	-	-	-	-
VALEO	9AL5009F	-	-	-	-	139568	181	-	-	VALEO	9AR2632F	130670	108	-	-	-	-	-	-
VALEO	9AL5050K	130427	100	-	-	-	-	-	-	VALEO	9AR2636G	130671	109	-	-	139562	179	-	-
VALEO	9AL5051P	130427	100	-	-	-	-	-	-	VALEO	9AR2637P	130670	108	-	-	-	-	-	-
VALEO	9AL6027K	130312	75	-	-	-	-	-	-	VALEO	9AR2638P	130670	108	-	-	139568	181	-	-
VALEO	9AL6027K01	130312	75	-	-	-	-	-	-	VALEO	9AR2641G	-	-	-	-	139559	178	-	-
VALEO	9AR1163	-	-	-	-	139562	179	-	-	VALEO	9AR2642G	-	-	-	-	139559	178	-	-
VALEO	9AR1164	-	-	-	-	139562	179	-	-	VALEO	9AR2650D	130671	109	-	-	139562	179	-	-
VALEO	9AR1194	-	-	-	-	139562	179	-	-	VALEO	9AR2651D	130671	109	-	-	139562	179	-	-
VALEO	9AR1195	-	-	-	-	139562	179	-	-	VALEO	9AR2652F	130671	109	-	-	139562	179	-	-
VALEO	9AR1447	-	-	-	-	139562	179	-	-	VALEO	9AR2653F	130671	109	-	-	139562	179	-	-
VALEO	9AR2500K	130670	108	-	-	-	-	-	-	VALEO	9AR2654G	130671	109	-	-	139562	179	-	-
VALEO	9AR2501K	130670	108	-	-	-	-	-	-	VALEO	9AR2655G	130671	109	-	-	139562	179	-	-
VALEO	9AR2506K	130670	108	-	-	-	-	-	-	VALEO	9AR2659G	-	-	139865	138	-	-	-	-
VALEO	9AR2510K	130670	108	-	-	139568	181	-	-	VALEO	9AR2659K	130678	111	-	-	-	-	-	-
VALEO	9AR2511F	130670	108	-	-	-	-	-	-	VALEO	9AR2660K	130678	111	-	-	-	-	-	-
VALEO	9AR2512P	130670	108	-	-	-	-	-	-	VALEO	9AR2661P	-	-	-	-	139563	180	-	-
VALEO	9AR2513F	130670	108	-	-	139568	181	-	-	VALEO	9AR2663K	130670	108	-	-	139568	181	-	-
VALEO	9AR2514F	130670	108	-	-	139568	181	-	-	VALEO	9AR2671T	130670	108	-	-	-	-	-	-
VALEO	9AR2515K	130670	108	-	-	-	-	-	-	VALEO	9AR2672P	130670	108	-	-	139568	181	-	-
VALEO	9AR2516F	130670	108	-	-	-	-	-	-	VALEO	9AR2673K	130670	108	-	-	139568	181	-	-
VALEO	9AR2517K	130670	108	-	-	-	-	-	-	VALEO	9AR2674T	130670	108	-	-	-	-	-	-
VALEO	9AR2518F	130670	108	-	-	-	-	-	-	VALEO	9AR2675K	130678	111	-	-	-	-	-	-
VALEO	9AR2519F	130670	108	-	-	-	-	-	-	VALEO	9AR2676K	130678	111	-	-	-	-	-	-
VALEO	9AR2520K	130670	108	-	-	-	-	-	-	VALEO	9AR2682F	130671	109	-	-	139559	178	-	-
VALEO	9AR2524F	130670	108	-	-	-	-	-	-	VALEO	9AR2683G	130671	109	-	-	139562	179	-	-
VALEO	9AR2525K	130670	108	-	-	-	-	-	-	VALEO	9AR2684P	130670	108	-	-	-	-	-	-
VALEO	9AR2526F	130670	108	-	-	-	-	-	-	VALEO	9AR2687G	130671	109	-	-	139559	178	-	-
VALEO	9AR2527K	130670	108	-	-	-	-	-	-	VALEO	9AR2689K	-	-	139865	138	-	-	-	-
VALEO	9AR2528F	130670	108	-	-	-	-	-	-	VALEO	9AR2690P	-	-	-	-	139568	181	-	-
VALEO	9AR2533P	130670	108	-	-	-	-	-	-	VALEO	9AR2691G	-	-	-	-	139568	181	-	-
VALEO	9AR2539K	130670	108	-	-	-	-	-	-	VALEO	9AR2692G	-	-	-	-	139568	181	-	-
VALEO	9AR2545K	130670	108	-	-	-	-	-	-	VALEO	9AR2693P	-	-	-	-	139568	181	-	-
VALEO	9AR2547F	130670	108	-	-	139568	181	-	-	VALEO	9AR2694P	-	-	-	-	139568	181	-	-
VALEO	9AR2548F	130670	108	-	-	-	-	-	-	VALEO	9AR2695K	130678	111	-	-	-	-	-	-
VALEO	9AR2549F	130670	108	-	-	139568	181	-	-	VALEO	9AR2697D	130671	109	-	-	139562	179	-	-
VALEO	9AR2553K	130670	108	-	-	139568	181	-	-	VALEO	9AR2698F	130671	109	-	-	139562	179	-	-
VALEO	9AR2556K	130670	108	-	-	139568	181	-	-	VALEO	9AR2699G	130671	109	-	-	139562	179	-	-
VALEO	9AR2561K	130670	108	-	-	-	-	-	-	VALEO	9AR2700G	130671	109	-	-	139562	179	-	-
VALEO	9AR2562K	130670	108	-	-	-	-	-	-	VALEO	9AR2701D	130671	109	-	-	139562	179	-	-
VALEO	9AR2563F	130670	108	-	-	-	-	-	-	VALEO	9AR2702	130671	109	-	-	-	-	-	-
VALEO	9AR2564F	130670	108	-	-	-	-	-	-	VALEO	9AR2702D	130671	109	-	-	139562	179	-	-
VALEO	9AR2565F	130670	108	-	-	-	-	-	-	VALEO	9AR2703F	130671	109	-	-	139562	179	-	-
VALEO	9AR2566K	130670	108	-	-	139568	181	-	-	VALEO	9AR2704F	130671	109	-	-	139562	179	-	-
VALEO	9AR2567F	130670	108	-	-	-	-	-	-	VALEO	9AR2705G	130671	109	-	-	139562	179	-	-
VALEO	9AR2569G	130670	108	-	-	-	-	-	-	VALEO	9AR2706G	130671	109	-	-	139562	179	-	-
VALEO	9AR2570G	130670	108	-	-	-	-	-	-	VALEO	9AR2707G	130671	109	-	-	139562	179	-	-
VALEO	9AR2587F	130670	108	-	-	-	-	-	-	VALEO	9AR2708G	130671	109	-	-	139562	179	-	-

OE names and numbers for references only.

*1 = n.r. = negative-regulation / 2 = p.r. = positive-regulation

HÜCO

Generator zu HÜCO Alternator to HÜCO

O.E.M	Generator Alternator	Regler Reguator	Seite Page	Kohle- bürsten- halter Carbon Brush Holder	Seite Page	Gleich- richter Rectifier	Seite Page	Dioden Trios Diode Trios	Seite Page	O.E.M	Generator Alternator	Regler Reguator	Seite Page	Kohle- bürsten- halter Carbon Brush Holder	Seite Page	Gleich- richter Rectifier	Seite Page	Dioden Trios Diode Trios	Seite Page
VALEO	9AR2709L	130670	108	-	-	-	-	-	-	VALEO	9AR2819G	130671	109	-	-	139562	179	-	-
VALEO	9AR2710P	-	-	-	-	139563	180	-	-	VALEO	9AR2820G	130671	109	-	-	139562	179	-	-
VALEO	9AR2712P	-	-	-	-	139563	180	-	-	VALEO	9AR2821G	-	-	-	-	139559	178	-	-
VALEO	9AR2714F	130670	108	-	-	139568	181	-	-	VALEO	9AR2828G	130684	111	-	-	-	-	-	-
VALEO	9AR2715F	130670	108	-	-	139568	181	-	-	VALEO	9AR2830L	130670	108	-	-	-	-	-	-
VALEO	9AR2716G	-	-	-	-	139559	178	-	-	VALEO	9AR2831P	130673	110	-	-	139563	180	-	-
VALEO	9AR2717G	-	-	-	-	139559	178	-	-	VALEO	9AR2832K	-	-	-	-	139559	178	-	-
VALEO	9AR2718G	-	-	-	-	139559	178	-	-	VALEO	9AR2833K	130670	108	-	-	-	-	-	-
VALEO	9AR2719G	-	-	-	-	139559	178	-	-	VALEO	9AR2838L	130670	108	-	-	-	-	-	-
VALEO	9AR2720K	-	-	-	-	139559	178	-	-	VALEO	9AR2839G	130671	109	-	-	139562	179	-	-
VALEO	9AR2723P	-	-	-	-	139563	180	-	-	VALEO	9AR2840D	130671	109	-	-	139562	179	-	-
VALEO	9AR2724P	-	-	-	-	139563	180	-	-	VALEO	9AR2841D	130671	109	-	-	139562	179	-	-
VALEO	9AR2725F	130670	108	-	-	-	-	-	-	VALEO	9AR2842G	130671	109	-	-	139562	179	-	-
VALEO	9AR2726G	130671	109	-	-	139562	179	-	-	VALEO	9AR2843G	130671	109	-	-	139562	179	-	-
VALEO	9AR2727G	130671	109	-	-	139562	179	-	-	VALEO	9AR2846K	130670	108	-	-	-	-	-	-
VALEO	9AR2728G	-	-	-	-	139559	178	-	-	VALEO	9AR2847F	130671	109	-	-	-	-	-	-
VALEO	9AR2729G	130671	109	-	-	-	-	-	-	VALEO	9AR2851K	130670	108	-	-	-	-	-	-
VALEO	9AR2732P	130673	110	-	-	139563	180	-	-	VALEO	9AR2852K	130670	108	-	-	-	-	-	-
VALEO	9AR2733P	130673	110	-	-	139563	180	-	-	VALEO	9AR2853K	130670	108	-	-	-	-	-	-
VALEO	9AR2734P	130673	110	-	-	139563	180	-	-	VALEO	9AR2854P	130673	110	-	-	139563	180	-	-
VALEO	9AR2735P	130673	110	-	-	139563	180	-	-	VALEO	9AR2856K	130670	108	-	-	139568	181	-	-
VALEO	9AR2736P	130673	110	-	-	139563	180	-	-	VALEO	9AR2859G	-	-	-	-	139559	178	-	-
VALEO	9AR2737P	130673	110	-	-	139563	180	-	-	VALEO	9AR2861K	130670	108	-	-	-	-	-	-
VALEO	9AR2738P	130673	110	-	-	139563	180	-	-	VALEO	9AR2862K	130670	108	-	-	-	-	-	-
VALEO	9AR2740P	-	-	-	-	139563	180	-	-	VALEO	9AR2867L	130670	108	-	-	139563	180	-	-
VALEO	9AR2741P	130673	110	-	-	139563	180	-	-	VALEO	9AR2869K	130678	111	-	-	-	-	-	-
VALEO	9AR2742P	130673	110	-	-	139563	180	-	-	VALEO	9AR2876D	130671	109	-	-	139562	179	-	-
VALEO	9AR2744P	130673	110	-	-	139563	180	-	-	VALEO	9AR2877F	130671	109	-	-	139562	179	-	-
VALEO	9AR2745P	130673	110	-	-	139563	180	-	-	VALEO	9AR2878G	130671	109	-	-	139562	179	-	-
VALEO	9AR2746P	130673	110	-	-	139563	180	-	-	VALEO	9AR2880K	130671	109	-	-	139559	178	-	-
VALEO	9AR2747P	130673	110	-	-	139563	180	-	-	VALEO	9AR2881P	130673	110	-	-	139563	180	-	-
VALEO	9AR2748G	130684	111	-	-	-	-	-	-	VALEO	9AR2882F	130671	109	-	-	139559	178	-	-
VALEO	9AR2749G	-	-	-	-	139559	178	-	-	VALEO	9AR2882F01	130671	109	-	-	139559	178	-	-
VALEO	9AR2750G	-	-	-	-	139559	178	-	-	VALEO	9AR2882F02	130671	109	-	-	139559	178	-	-
VALEO	9AR2751G	-	-	-	-	139559	178	-	-	VALEO	9AR2882F03	130671	109	-	-	139559	178	-	-
VALEO	9AR2753T	130670	108	-	-	-	-	-	-	VALEO	9AR2882F04	130671	109	-	-	139559	178	-	-
VALEO	9AR2754T	130670	108	-	-	-	-	-	-	VALEO	9AR2882F05	130671	109	-	-	139559	178	-	-
VALEO	9AR2755P	130670	108	-	-	139568	181	-	-	VALEO	9AR2883G	130671	109	-	-	139562	179	-	-
VALEO	9AR2756F	130670	108	-	-	-	-	-	-	VALEO	9AR2884L	130670	108	-	-	-	-	-	-
VALEO	9AR2757K	-	-	-	-	139559	178	-	-	VALEO	9AR2889F	130671	109	-	-	139562	179	-	-
VALEO	9AR2759K	130670	108	-	-	-	-	-	-	VALEO	9AR2890G	130671	109	-	-	139562	179	-	-
VALEO	9AR2759K01	130670	108	-	-	-	-	-	-	VALEO	9AR2895F	130671	109	-	-	139562	179	-	-
VALEO	9AR2759K02	130670	108	-	-	-	-	-	-	VALEO	9AR2895F02	130671	109	-	-	139562	179	-	-
VALEO	9AR2760K	130678	111	-	-	-	-	-	-	VALEO	9AR2895F03	130671	109	-	-	139562	179	-	-
VALEO	9AR2763F	130670	108	-	-	-	-	-	-	VALEO	9AR2896G	130671	109	-	-	139562	179	-	-
VALEO	9AR2764L	130670	108	-	-	-	-	-	-	VALEO	9AR2897L	130670	108	-	-	-	-	-	-
VALEO	9AR2775F	-	-	-	-	139563	180	-	-	VALEO	9AR2898P	130673	110	-	-	139563	180	-	-
VALEO	9AR2777L	130670	108	-	-	-	-	-	-	VALEO	9AR2904L	-	-	-	-	139568	181	-	-
VALEO	9AR2778K	130678	111	-	-	-	-	-	-	VALEO	9AR2909P	130670	108	-	-	139568	181	-	-
VALEO	9AR2779L	130670	108	-	-	-	-	-	-	VALEO	9AR2913D	130671	109	-	-	139562	179	-	-
VALEO	9AR2780K	130670	108	-	-	-	-	-	-	VALEO	9AR2914D	130671	109	-	-	139562	179	-	-
VALEO	9AR2784K	130670	108	-	-	-	-	-	-	VALEO	9AR2915F	130671	109	-	-	139562	179	-	-
VALEO	9AR2785K	130670	108	-	-	-	-	-	-	VALEO	9AR2916F	130671	109	-	-	139562	179	-	-
VALEO	9AR2786K	130670	108	-	-	-	-	-	-	VALEO	9AR2917G	130671	109	-	-	139562	179	-	-
VALEO	9AR2789G	-	-	-	-	139563	180	-	-	VALEO	9AR2918G	130671	109	-	-	139562	179	-	-
VALEO	9AR2792G	130671	109	-	-	139562	179	-	-	VALEO	9AR2919P	130670	108	-	-	-	-	-	-
VALEO	9AR2794K	-	-	-	-	139568	181	-	-	VALEO	9AR2920P	130670	108	-	-	-	-	-	-
VALEO	9AR2795T	130670	108	-	-	-	-	-	-	VALEO	9AR2923P	130673	110	-	-	139563	180	-	-
VALEO	9AR2796T	130670	108	-	-	-	-	-	-	VALEO	9AR2929G	130671	109	-	-	139562	179	-	-
VALEO	9AR2799G	-	-	-	-	139559	178	-	-	VALEO	9AR2930G	130670	108	-	-	139568	181	-	-
VALEO	9AR2805G	-	-	-	-	139563	180	-	-	VALEO	9AR2933P	130678	111	-	-	-	-	-	-
VALEO	9AR2805G01	-	-	-	-	139563	180	-	-	VALEO	9AR2934K	130678	111	-	-	-	-	-	-
VALEO	9AR2809D	130673	110	-	-	139563	180	-	-	VALEO	9AR2935P	130678	111	-	-	-	-	-	-
VALEO	9AR2810L	130670	108	-	-	-	-	-	-	VALEO	9AR2936P	130678	111	-	-	-	-	-	-
VALEO	9AR2811K	130670	108	-	-	-	-	-	-	VALEO	9AR2941L	-	-	-	-	139568	181	-	-
VALEO	9AR2814D	-	-	-	-	139559	178	-	-	VALEO	9AR2941L01	-	-	-	-	139568	181	-	-
VALEO	9AR2815K	-	-	-	-	139568	181	-	-	VALEO	9AR2941L02	-	-	-	-	139568	181	-	-

*1 = n.r. = negative-regulation / 2 = p.r. = positive-regulation

O.E names and numbers for references only.

Generator zu HÜCO Alternator to HÜCO

O.E.M	Generator Alternator	Regler Reguator	Seite Page	Kohle- bürsten- halter Carbon Brush Holder	Seite Page	Gleich- richter Rectifier	Seite Page	Dioden Trios Diode Trios	Seite Page	O.E.M	Generator Alternator	Regler Reguator	Seite Page	Kohle- bürsten- halter Carbon Brush Holder	Seite Page	Gleich- richter Rectifier	Seite Page	Dioden Trios Diode Trios	Seite Page
VALEO	9AR2941L03	-	-	-	-	139568	181	-	-	VALEO	9AR3949K01	-	-	-	-	139568	181	-	-
VALEO	9AR2944K	130670	108	-	-	-	-	-	-	VALEO	9AR3949K02	-	-	-	-	139568	181	-	-
VALEO	9AR2945K	130678	111	-	-	-	-	-	-	VALEO	9AR3952G	-	-	-	-	139563	180	-	-
VALEO	9AR2946P	-	-	-	-	139563	180	-	-	VALEO	9AR3953G	130686	111	-	-	139563	180	-	-
VALEO	9AR2948K	130678	111	-	-	-	-	-	-	VALEO	9AR3959G	130686	111	-	-	139563	180	-	-
VALEO	9AR2950P	130678	111	-	-	-	-	-	-	VALEO	9AR3983G	-	-	-	-	139563	180	-	-
VALEO	9AR2951L	-	-	-	-	139563	180	-	-	VALEO	9AR3987G	-	-	-	-	139563	180	-	-
VALEO	9AR2958P	130673	110	-	-	139563	180	-	-	VALEO	9AR5001K	130670	108	-	-	139568	181	-	-
VALEO	9AR2960F	130671	109	-	-	139562	179	-	-	VALEO	9AR5003T	130670	108	-	-	-	-	-	-
VALEO	9AR2962P	130670	108	-	-	139562	179	-	-	VALEO	9AR5009H	-	-	-	-	139563	180	-	-
VALEO	9AR2963L	130670	108	-	-	-	-	-	-	VALEO	9AR5010F	130670	108	-	-	-	-	-	-
VALEO	9AR2964K	-	-	-	-	139568	181	-	-	VALEO	9AR5013G	-	-	-	-	139559	178	-	-
VALEO	9AR2967P	-	-	-	-	139563	180	-	-	VALEO	9AR5020F	130671	109	-	-	139562	179	-	-
VALEO	9AR2968K	-	-	-	-	139559	178	-	-	VALEO	9AR5023P	130678	111	-	-	-	-	-	-
VALEO	9AR2970K	130681	102	-	-	-	-	-	-	VALEO	9AR5026T	130670	108	-	-	-	-	-	-
VALEO	9AR2970K	130693	103	-	-	-	-	-	-	VALEO	9AR5028K	130670	108	-	-	-	-	-	-
VALEO	9AR2971G	130681	102	-	-	-	-	-	-	VALEO	9AR5028K01	130670	108	-	-	-	-	-	-
VALEO	9AR2971G	130693	103	-	-	-	-	-	-	VALEO	9AR5028K02	130670	108	-	-	-	-	-	-
VALEO	9AR2972G	130681	102	-	-	-	-	-	-	VALEO	9AR5031P	130673	110	-	-	139563	180	-	-
VALEO	9AR2972G	130693	103	-	-	-	-	-	-	VALEO	9AR5033P	-	-	-	-	139563	180	-	-
VALEO	9AR2973L	130681	102	-	-	-	-	-	-	VALEO	9AR5034P	130673	110	-	-	139563	180	-	-
VALEO	9AR2973L	130693	103	-	-	-	-	-	-	VALEO	9AR5036L	130670	108	-	-	-	-	-	-
VALEO	9AR2974L	130681	102	-	-	-	-	-	-	VALEO	9AR5037L	130670	108	-	-	-	-	-	-
VALEO	9AR2974L	130693	103	-	-	-	-	-	-	VALEO	9AR5038L	130670	108	-	-	-	-	-	-
VALEO	9AR2975L	130681	102	-	-	-	-	-	-	VALEO	9AR5039L	130670	108	-	-	-	-	-	-
VALEO	9AR2975L	130693	103	-	-	-	-	-	-	VALEO	9AR5040K	130670	108	-	-	-	-	-	-
VALEO	9AR2976K	130681	102	-	-	-	-	-	-	VALEO	9AR5041P	-	-	-	-	139563	180	-	-
VALEO	9AR2976K	130693	103	-	-	-	-	-	-	VALEO	9AR5042P	130678	111	-	-	-	-	-	-
VALEO	9AR2977L	130681	102	-	-	-	-	-	-	VALEO	9AR5043P	130670	108	-	-	-	-	-	-
VALEO	9AR2977L	130693	103	-	-	-	-	-	-	VALEO	9AR5044K	130681	102	-	-	-	-	-	-
VALEO	9AR2978F	130671	109	-	-	139562	179	-	-	VALEO	9AR5044K	130693	103	-	-	-	-	-	-
VALEO	9AR2981L	130670	108	-	-	-	-	-	-	VALEO	9AR5046G	130681	102	-	-	-	-	-	-
VALEO	9AR2982L	130670	108	-	-	-	-	-	-	VALEO	9AR5046G	130693	103	-	-	-	-	-	-
VALEO	9AR2984L	130670	108	-	-	-	-	-	-	VALEO	9AR5052U	130670	108	-	-	-	-	-	-
VALEO	9AR2988L	130670	108	-	-	-	-	-	-	VALEO	9AR5054G	130671	109	-	-	139559	178	-	-
VALEO	9AR2989L	130670	108	-	-	-	-	-	-	VALEO	9AR5062K	-	-	-	-	139568	181	-	-
VALEO	9AR2990P	130670	108	-	-	139568	181	-	-	VALEO	9AR5070K	130670	108	-	-	-	-	-	-
VALEO	9AR2991T	130670	108	-	-	-	-	-	-	VALEO	9AR5071F	130671	109	-	-	139562	179	-	-
VALEO	9AR2992P	-	-	-	-	139563	180	-	-	VALEO	9AR5073D	130671	109	-	-	139562	179	-	-
VALEO	9AR2993G	-	-	-	-	139563	180	-	-	VALEO	9AR5073L	-	-	-	-	139563	180	-	-
VALEO	9AR2994P	-	-	-	-	139563	180	-	-	VALEO	9AR5074F	130671	109	-	-	139562	179	-	-
VALEO	9AR2995R	-	-	-	-	139568	181	-	-	VALEO	9AR5075G	130671	109	-	-	139562	179	-	-
VALEO	9AR2996P	130678	111	-	-	-	-	-	-	VALEO	9AR5076G	130671	109	-	-	139562	179	-	-
VALEO	9AR2997K	130670	108	-	-	-	-	-	-	VALEO	9AR5077F	130671	109	-	-	139562	179	-	-
VALEO	9AR2998K	-	-	-	-	139568	181	-	-	VALEO	9AR5078G	130671	109	-	-	139562	179	-	-
VALEO	9AR2999P	130673	110	-	-	139563	180	-	-	VALEO	9AR5080K	130673	110	-	-	139563	180	-	-
VALEO	9AR3599G	-	-	-	-	139568	181	-	-	VALEO	9AR5081K	130681	102	-	-	-	-	-	-
VALEO	9AR3620G	-	-	-	-	139568	181	-	-	VALEO	9AR5081K	130693	103	-	-	-	-	-	-
VALEO	9AR3649G	-	-	-	-	139568	181	-	-	VALEO	9AR5082G	130681	102	-	-	-	-	-	-
VALEO	9AR3711G	130686	111	-	-	139563	180	-	-	VALEO	9AR5082G	130693	103	-	-	-	-	-	-
VALEO	9AR3711G01	130686	111	-	-	139563	180	-	-	VALEO	9AR5083G	130681	102	-	-	-	-	-	-
VALEO	9AR3711G02	130686	111	-	-	139563	180	-	-	VALEO	9AR5083G	130693	103	-	-	-	-	-	-
VALEO	9AR3713G	130686	111	-	-	139563	180	-	-	VALEO	9AR5084L	130681	102	-	-	-	-	-	-
VALEO	9AR3721G	-	-	-	-	139563	180	-	-	VALEO	9AR5084L	130693	103	-	-	-	-	-	-
VALEO	9AR3739G	130686	111	-	-	139563	180	-	-	VALEO	9AR5085L	130681	102	-	-	-	-	-	-
VALEO	9AR3743G	130686	111	-	-	139563	180	-	-	VALEO	9AR5085L	130693	103	-	-	-	-	-	-
VALEO	9AR3787G	-	-	-	-	139563	180	-	-	VALEO	9AR5086L	130681	102	-	-	-	-	-	-
VALEO	9AR3790G	130686	111	-	-	139563	180	-	-	VALEO	9AR5086L	130693	103	-	-	-	-	-	-
VALEO	9AR3791G	130686	111	-	-	139563	180	-	-	VALEO	9AR5087K	130681	102	-	-	-	-	-	-
VALEO	9AR3797G	-	-	-	-	139563	180	-	-	VALEO	9AR5087K	130693	103	-	-	-	-	-	-
VALEO	9AR3798G	-	-	-	-	139563	180	-	-	VALEO	9AR5088L	130681	102	-	-	-	-	-	-
VALEO	9AR3855G	130686	111	-	-	139563	180	-	-	VALEO	9AR5088L	130693	103	-	-	-	-	-	-
VALEO	9AR3868G	-	-	-	-	139563	180	-	-	VALEO	9AR5089G	130681	102	-	-	-	-	-	-
VALEO	9AR3894D	130686	111	-	-	139563	180	-	-	VALEO	9AR5089G	130693	103	-	-	-	-	-	-
VALEO	9AR3927G	-	-	-	-	139563	180	-	-	VALEO	9AR5090L	130681	102	-	-	-	-	-	-
VALEO	9AR3947G	130686	111	-	-	139563	180	-	-	VALEO	9AR5090L	130693	103	-	-	-	-	-	-
VALEO	9AR3949K	-	-	-	-	139568	181	-	-	VALEO	9AR5092K	130670	108	-	-	-	-	-	-

OE names and numbers for references only.

*1 = n.r. = negative-regulation / 2 = p.r. = positive-regulation

HÜCO

Generator zu HÜCO

Alternator to HÜCO

O.E.M	Generator Alternator	Regler Reguator	Seite Page	Kohlebürstenhalter Carbon Brush Holder	Seite Page	Gleichrichter Rectifier	Seite Page	Dioden Trios Diode Trios	Seite Page	O.E.M	Generator Alternator	Regler Reguator	Seite Page	Kohlebürstenhalter Carbon Brush Holder	Seite Page	Gleichrichter Rectifier	Seite Page	Dioden Trios Diode Trios	Seite Page
VALEO	9AR5092K01	130670	108	-	-	-	-	-	-	VALEO	A11V143	130696	104	-	-	139695	183	-	-
VALEO	9AR5092K02	130670	108	-	-	-	-	-	-	VALEO	A11V144	130696	104	-	-	139695	183	-	-
VALEO	9AR5096G	-	-	-	-	139559	178	-	-	VALEO	A11V145	130696	104	-	-	139695	183	-	-
VALEO	9AR5097P	-	-	-	-	139568	181	-	-	VALEO	A11V146	130696	104	-	-	-	-	-	-
VALEO	9AR5098F	130671	109	-	-	139562	179	-	-	VALEO	A11V147	130696	104	-	-	139696	185	-	-
VALEO	9AR5098F01	130671	109	-	-	139562	179	-	-	VALEO	A11V148	130696	104	-	-	139696	185	-	-
VALEO	9AR5099L	130681	102	-	-	-	-	-	-	VALEO	A11V149	130696	104	-	-	139695	183	-	-
VALEO	9AR5099L	130693	103	-	-	-	-	-	-	VALEO	A11V151	130696	104	-	-	139695	183	-	-
VALEO	9AR5100G	130681	102	-	-	-	-	-	-	VALEO	A11V152	130696	104	-	-	139695	183	-	-
VALEO	9AR5100G	130693	103	-	-	-	-	-	-	VALEO	A11V153	130696	104	-	-	139695	183	-	-
VALEO	9AR5101K	130681	102	-	-	-	-	-	-	VALEO	A11V154	-	-	-	-	139721	186	-	-
VALEO	9AR5101K	130693	103	-	-	-	-	-	-	VALEO	A11V155	130696	104	-	-	139695	183	-	-
VALEO	9AR5107L	130681	102	-	-	-	-	-	-	VALEO	A11V156	130696	104	-	-	139695	183	-	-
VALEO	9AR5107L	130693	103	-	-	-	-	-	-	VALEO	A11V157	130696	104	-	-	139695	183	-	-
VALEO	9AR5108K	130670	108	-	-	-	-	-	-	VALEO	A11V158	130696	104	-	-	139695	183	-	-
VALEO	9AR6000G	130686	111	-	-	139563	180	-	-	VALEO	A11V159	130697	105	-	-	139694	182	-	-
VALEO	9AR6014G	-	-	-	-	139563	180	-	-	VALEO	A11V161	130697	105	-	-	139694	182	-	-
VALEO	9AR6015K	-	-	-	-	139563	180	-	-	VALEO	A11V162	130696	104	-	-	139695	183	-	-
VALEO	9AR6016G	130686	111	-	-	139563	180	-	-	VALEO	A11V164	130696	104	-	-	139695	183	-	-
VALEO	9AR6025K	-	-	-	-	139563	180	-	-	VALEO	A11V166	130696	104	-	-	139695	183	-	-
VALEO	9AR6032G	130686	111	-	-	139563	180	-	-	VALEO	A11V167	130711	106	-	-	139720	185	-	-
VALEO	9AR6035G	130686	111	-	-	139563	180	-	-	VALEO	A11V172	130696	104	-	-	-	-	-	-
VALEO	9AR6093K	-	-	-	-	139568	181	-	-	VALEO	A11V176	-	-	-	-	139721	186	-	-
VALEO	9AR6094G	130686	111	-	-	139563	180	-	-	VALEO	A11V177	-	-	-	-	139721	186	-	-
VALEO	9AR6095G	-	-	-	-	139568	181	-	-	VALEO	A11V179	130711	106	-	-	139721	186	-	-
VALEO	9AR8071	-	-	-	-	139562	179	-	-	VALEO	A11V181	130711	106	-	-	139722	186	-	-
VALEO	9AR8098	-	-	-	-	139562	179	-	-	VALEO	A11V182	-	-	-	-	139723	186	-	-
VALEO	A11M11	130427	100	-	-	-	-	-	-	VALEO	A11V185	130711	106	-	-	139720	185	-	-
VALEO	A11M12	130427	100	-	-	-	-	-	-	VALEO	A11V187	130715	106	-	-	139723	186	-	-
VALEO	A11M3	130427	100	-	-	-	-	-	-	VALEO	A11V188	130715	106	-	-	139723	186	-	-
VALEO	A11M4	130427	100	-	-	-	-	-	-	VALEO	A11V189	130696	104	-	-	139695	183	-	-
VALEO	A11M5	130427	100	-	-	-	-	-	-	VALEO	A11V191	130696	104	-	-	139696	185	-	-
VALEO	A11M6	130427	100	-	-	-	-	-	-	VALEO	A11V192	130711	106	-	-	139721	186	-	-
VALEO	A11M7	130439	102	-	-	-	-	-	-	VALEO	A11V193	130711	106	-	-	139720	185	-	-
VALEO	A11R1	130439	102	-	-	139686	192	-	-	VALEO	A11V194	130715	106	-	-	139723	186	-	-
VALEO	A11R2	130427	100	-	-	139686	192	-	-	VALEO	A11V195	130716	106	-	-	139723	186	-	-
VALEO	A11R3	130427	100	-	-	139686	192	-	-	VALEO	A11V196	130711	106	-	-	139720	185	-	-
VALEO	A11R4	130427	100	-	-	139686	192	139546	203	VALEO	A11V197	130711	106	-	-	139721	186	-	-
VALEO	A11V110	130696	104	-	-	139695	183	-	-	VALEO	A11V198	130715	106	-	-	139723	186	-	-
VALEO	A11V1101	130735	106	-	-	139696	185	-	-	VALEO	A11V199	130735	106	-	-	139696	185	-	-
VALEO	A11V1102	130735	106	-	-	139696	185	-	-	VALEO	A12M11	130345	115	-	-	-	-	-	-
VALEO	A11V1104	130711	106	-	-	139721	186	-	-	VALEO	A12M16	130345	115	-	-	-	-	-	-
VALEO	A11V1105	130711	106	-	-	139720	185	-	-	VALEO	A12M17	130345	115	-	-	-	-	-	-
VALEO	A11V111	130696	104	-	-	139695	183	-	-	VALEO	A12M5	130439	102	-	-	-	-	-	-
VALEO	A11V1110	130715	106	-	-	139723	186	-	-	VALEO	A12M8	130427	100	-	-	-	-	-	-
VALEO	A11V1111	130715	106	-	-	139723	186	-	-	VALEO	A12M9	130345	115	-	-	-	-	-	-
VALEO	A11V115	130696	104	-	-	139696	185	-	-	VALEO	A12R1	130427	100	-	-	139686	192	-	-
VALEO	A11V116	130696	104	-	-	139696	185	-	-	VALEO	A12R10	130427	100	-	-	139686	192	-	-
VALEO	A11V117	130696	104	-	-	139696	185	-	-	VALEO	A12R11	130427	100	-	-	139686	192	-	-
VALEO	A11V118	130696	104	-	-	139696	185	-	-	VALEO	A12R12	130427	100	-	-	139686	192	139546	203
VALEO	A11V121	130696	104	-	-	139695	183	-	-	VALEO	A12R13	130427	100	-	-	139686	192	-	-
VALEO	A11V122	130696	104	-	-	139695	183	-	-	VALEO	A12R14	130427	100	-	-	139686	192	-	-
VALEO	A11V123	130696	104	-	-	139695	183	-	-	VALEO	A12R16	130427	100	-	-	139686	192	139546	203
VALEO	A11V124	130696	104	-	-	139693	182	-	-	VALEO	A12R17	130427	100	-	-	139686	192	139546	203
VALEO	A11V125	130696	104	-	-	139693	182	-	-	VALEO	A12R19	130427	100	-	-	139686	192	-	-
VALEO	A11V126	130697	105	-	-	139694	182	-	-	VALEO	A12R2	130427	100	-	-	139686	192	-	-
VALEO	A11V128	130697	105	-	-	139694	182	-	-	VALEO	A12R20	130427	100	-	-	139686	192	-	-
VALEO	A11V129	130695	105	-	-	139694	182	-	-	VALEO	A12R21	130427	100	-	-	139686	192	-	-
VALEO	A11V130	130697	105	-	-	139694	182	-	-	VALEO	A12R22	130340	114	-	-	139686	192	-	-
VALEO	A11V131	130697	105	-	-	139694	182	-	-	VALEO	A12R23	130427	100	-	-	139686	192	139546	203
VALEO	A11V132	130696	104	-	-	139695	183	-	-	VALEO	A12R24	130340	114	-	-	139686	192	-	-
VALEO	A11V133	130696	104	-	-	139695	183	-	-	VALEO	A12R25	130340	114	-	-	139686	192	139548	203
VALEO	A11V135	130696	104	-	-	139695	183	-	-	VALEO	A12R26	130427	100	-	-	139686	192	-	-
VALEO	A11V136	130696	104	-	-	139695	183	-	-	VALEO	A12R27	130427	100	-	-	139686	192	139546	203
VALEO	A11V137	130696	104	-	-	139695	183	-	-	VALEO	A12R28	130427	100	-	-	139686	192	139546	203
VALEO	A11V140	130696	104	-	-	139695	183	-	-	VALEO	A12R3	130427	100	-	-	139686	192	-	-
VALEO	A11V142	130696	104	-	-	139695	183	-	-	VALEO	A12R30	-	-	-	-	139686	192	-	-

*1 = n.r. = negative-regulation / 2 = p.r. = positive-regulation

O.E names and numbers for references only.

Generator zu HÜCO Alternator to HÜCO

O.E.M	Generator Alternator	Regler Reguator	Seite Page	Kohle- bürsten- halter Carbon Brush Holder	Seite Page	Gleich- richter Rectifier	Seite Page	Dioden Trios Diode Trios	Seite Page	O.E.M	Generator Alternator	Regler Reguator	Seite Page	Kohle- bürsten- halter Carbon Brush Holder	Seite Page	Gleich- richter Rectifier	Seite Page	Dioden Trios Diode Trios	Seite Page
VALEO	A12R31	-	-	-	-	139686	192	-	-	VALEO	A13E2	130693	103	-	-	-	-	-	-
VALEO	A12R32	-	-	-	-	139686	192	-	-	VALEO	A13E21	130681	102	-	-	-	-	-	-
VALEO	A12R33	130340	114	-	-	139686	192	139548	203	VALEO	A13E21	130693	103	-	-	-	-	-	-
VALEO	A12R34	130340	114	-	-	139686	192	139548	203	VALEO	A13E22	130681	102	-	-	-	-	-	-
VALEO	A12R36	130341	117	-	-	139686	192	-	-	VALEO	A13E22	130693	103	-	-	-	-	-	-
VALEO	A12R36	130346	117	-	-	139686	192	-	-	VALEO	A13E23	130681	102	-	-	139563	180	-	-
VALEO	A12R36	130347	116	-	-	139686	192	-	-	VALEO	A13E23	130693	103	-	-	139563	180	-	-
VALEO	A12R37	-	-	-	-	139686	192	-	-	VALEO	A13E24	130681	102	-	-	139563	180	-	-
VALEO	A12R38	130398	116	-	-	-	-	-	-	VALEO	A13E24	130693	103	-	-	139563	180	-	-
VALEO	A12R4	130427	100	-	-	139686	192	-	-	VALEO	A13E25	130681	102	-	-	139563	180	-	-
VALEO	A12R42	130427	100	-	-	139686	192	-	-	VALEO	A13E25	130693	103	-	-	139563	180	-	-
VALEO	A12R43	130341	117	-	-	139686	192	-	-	VALEO	A13E26	130681	102	-	-	139563	180	-	-
VALEO	A12R43	130346	117	-	-	139686	192	-	-	VALEO	A13E26	130693	103	-	-	139563	180	-	-
VALEO	A12R43	130347	116	-	-	139686	192	-	-	VALEO	A13E3	130681	102	-	-	-	-	-	-
VALEO	A12R44	130340	114	-	-	139686	192	139548	203	VALEO	A13E3	130693	103	-	-	-	-	-	-
VALEO	A12R45	130341	117	-	-	139686	192	-	-	VALEO	A13E4	130681	102	-	-	-	-	-	-
VALEO	A12R45	130346	117	-	-	139686	192	-	-	VALEO	A13E4	130693	103	-	-	-	-	-	-
VALEO	A12R45	130347	116	-	-	139686	192	-	-	VALEO	A13E43	130681	102	-	-	-	-	-	-
VALEO	A12R46	130398	116	-	-	-	-	-	-	VALEO	A13E43	130693	103	-	-	-	-	-	-
VALEO	A12R47	130427	100	-	-	139686	192	-	-	VALEO	A13E45	130681	102	-	-	139556	181	-	-
VALEO	A12R48	130427	100	-	-	139686	192	139546	203	VALEO	A13E45	130693	103	-	-	139556	181	-	-
VALEO	A12R49	130427	100	-	-	139686	192	-	-	VALEO	A13E47	130681	102	-	-	-	-	-	-
VALEO	A12R5	130427	100	-	-	139686	192	139546	203	VALEO	A13E47	130693	103	-	-	-	-	-	-
VALEO	A12R50	130340	114	-	-	139686	192	-	-	VALEO	A13E48	130681	102	-	-	-	-	-	-
VALEO	A12R52	130340	114	-	-	139686	192	139548	203	VALEO	A13E48	130693	103	-	-	-	-	-	-
VALEO	A12R53	130340	114	-	-	139686	192	139548	203	VALEO	A13E49	130681	102	-	-	-	-	-	-
VALEO	A12R54	130427	100	-	-	139686	192	-	-	VALEO	A13E49	130693	103	-	-	-	-	-	-
VALEO	A12R55	130439	102	-	-	-	-	-	-	VALEO	A13E5	130681	102	-	-	-	-	-	-
VALEO	A12R56	130427	100	-	-	139686	192	-	-	VALEO	A13E5	130693	103	-	-	-	-	-	-
VALEO	A12R57	130341	117	-	-	-	-	-	-	VALEO	A13E54	130681	102	-	-	-	-	-	-
VALEO	A12R57	130346	117	-	-	-	-	-	-	VALEO	A13E54	130693	103	-	-	-	-	-	-
VALEO	A12R57	130347	116	-	-	-	-	-	-	VALEO	A13E58	130681	102	-	-	-	-	-	-
VALEO	A12R58	130341	117	-	-	139562	179	-	-	VALEO	A13E58	130693	103	-	-	-	-	-	-
VALEO	A12R58	130346	117	-	-	139562	179	-	-	VALEO	A13E6	130681	102	-	-	-	-	-	-
VALEO	A12R58	130347	116	-	-	139562	179	-	-	VALEO	A13E6	130693	103	-	-	-	-	-	-
VALEO	A12R59	130427	100	-	-	-	-	139546	203	VALEO	A13E7	130681	102	-	-	-	-	-	-
VALEO	A12R6	130427	100	-	-	139686	192	-	-	VALEO	A13E7	130693	103	-	-	-	-	-	-
VALEO	A12R8	130427	100	-	-	139686	192	-	-	VALEO	A13E8	130681	102	-	-	-	-	-	-
VALEO	A12R9	130427	100	-	-	139686	192	139546	203	VALEO	A13E8	130693	103	-	-	-	-	-	-
VALEO	A13V128	130695	105	-	-	139694	182	-	-	VALEO	A13E9	130681	102	-	-	-	-	-	-
VALEO	A13E02	130681	102	-	-	139556	181	-	-	VALEO	A13E9	130693	103	-	-	-	-	-	-
VALEO	A13E02	130693	103	-	-	139556	181	-	-	VALEO	A13M12	130427	100	-	-	-	-	-	-
VALEO	A13E03	130681	102	-	-	139556	181	-	-	VALEO	A13M3	130427	100	-	-	-	-	-	-
VALEO	A13E03	130693	103	-	-	139556	181	-	-	VALEO	A13M4	130427	100	-	-	-	-	-	-
VALEO	A13E04	130681	102	-	-	139556	181	-	-	VALEO	A13M6	130427	100	-	-	-	-	-	-
VALEO	A13E04	130693	103	-	-	139556	181	-	-	VALEO	A13M9	130427	100	-	-	-	-	-	-
VALEO	A13E05	130681	102	-	-	139556	181	-	-	VALEO	A13N10	130341	117	-	-	-	-	-	-
VALEO	A13E05	130693	103	-	-	139556	181	-	-	VALEO	A13N10	130346	117	-	-	-	-	-	-
VALEO	A13E06	130681	102	-	-	139556	181	-	-	VALEO	A13N100	130427	100	-	-	139665	191	-	-
VALEO	A13E06	130693	103	-	-	139556	181	-	-	VALEO	A13N101	130427	100	-	-	139665	191	-	-
VALEO	A13E07	130681	102	-	-	139556	181	-	-	VALEO	A13N102	130427	100	-	-	139665	191	-	-
VALEO	A13E07	130693	103	-	-	139556	181	-	-	VALEO	A13N103	130341	117	-	-	139670	189	-	-
VALEO	A13E08	130681	102	-	-	139556	181	-	-	VALEO	A13N103	130346	117	-	-	139670	189	-	-
VALEO	A13E08	130693	103	-	-	139556	181	-	-	VALEO	A13N104	130341	117	-	-	139671	190	-	-
VALEO	A13E09	130681	102	-	-	139556	181	-	-	VALEO	A13N104	130346	117	-	-	139671	190	-	-
VALEO	A13E09	130693	103	-	-	139556	181	-	-	VALEO	A13N105	130341	117	-	-	139667	187	-	-
VALEO	A13E10	130681	102	-	-	-	-	-	-	VALEO	A13N105	130346	117	-	-	139667	187	-	-
VALEO	A13E10	130693	103	-	-	-	-	-	-	VALEO	A13N106	130341	117	-	-	139670	189	-	-
VALEO	A13E11	130681	102	-	-	-	-	-	-	VALEO	A13N106	130346	117	-	-	139670	189	-	-
VALEO	A13E11	130693	103	-	-	-	-	-	-	VALEO	A13N107	130341	117	-	-	139674	191	-	-
VALEO	A13E12	130681	102	-	-	-	-	-	-	VALEO	A13N107	130346	117	-	-	139674	191	-	-
VALEO	A13E12	130693	103	-	-	-	-	-	-	VALEO	A13N108	-	-	-	-	139674	191	-	-
VALEO	A13E13	130681	102	-	-	-	-	-	-	VALEO	A13N108+	-	-	-	-	139674	191	-	-
VALEO	A13E13	130693	103	-	-	-	-	-	-	VALEO	A13N109	130340	114	-	-	139663	191	-	-
VALEO	A13E19	130681	102	-	-	-	-	-	-	VALEO	A13N11	130361	111	-	-	-	-	-	-
VALEO	A13E19	130693	103	-	-	-	-	-	-	VALEO	A13N110	130341	117	-	-	139671	190	-	-
VALEO	A13E2	130681	102	-	-	-	-	-	-	VALEO	A13N110	130346	117	-	-	139671	190	-	-

OE names and numbers for references only.

*1 = n.r. = negative-regulation / 2 = p.r. = positive-regulation

HÜCO

Generator zu HÜCO Alternator to HÜCO

O.E.M	Generator Alternator	Regler Reguator	Seite Page	Kohle- bürsten- halter Carbon Brush Holder	Seite Page	Gleich- richter Rectifier	Seite Page	Dioden Trios Diode Trios	Seite Page	O.E.M	Generator Alternator	Regler Reguator	Seite Page	Kohle- bürsten- halter Carbon Brush Holder	Seite Page	Gleich- richter Rectifier	Seite Page	Dioden Trios Diode Trios	Seite Page
VALEO	A13N111	130340	114	-	-	139665	191	-	-	VALEO	A13N115	130341	117	-	-	139671	190	-	-
VALEO	A13N112	130341	117	-	-	139674	191	-	-	VALEO	A13N15	130346	117	-	-	139671	190	-	-
VALEO	A13N112	130346	117	-	-	139674	191	-	-	VALEO	A13N150	130341	117	-	-	139671	190	-	-
VALEO	A13N113	130341	117	-	-	139670	189	-	-	VALEO	A13N150	130346	117	-	-	139671	190	-	-
VALEO	A13N113	130346	117	-	-	139670	189	-	-	VALEO	A13N151	130340	114	-	-	139673	188	-	-
VALEO	A13N114	130341	117	-	-	139670	189	-	-	VALEO	A13N151+	130340	114	-	-	139673	188	-	-
VALEO	A13N114	130346	117	-	-	139670	189	-	-	VALEO	A13N152M	130376	113	-	-	139672	189	-	-
VALEO	A13N115	130341	117	-	-	-	-	-	-	VALEO	A13N153	130340	114	-	-	-	-	-	-
VALEO	A13N115	130346	117	-	-	-	-	-	-	VALEO	A13N155M	130341	117	-	-	-	-	-	-
VALEO	A13N116	130341	117	-	-	139670	189	-	-	VALEO	A13N155M	130346	117	-	-	-	-	-	-
VALEO	A13N116	130346	117	-	-	139670	189	-	-	VALEO	A13N156	130341	117	-	-	139671	190	-	-
VALEO	A13N117	130341	117	-	-	139674	191	-	-	VALEO	A13N156	130346	117	-	-	139671	190	-	-
VALEO	A13N117	130346	117	-	-	139674	191	-	-	VALEO	A13N156+	130341	117	-	-	139671	190	-	-
VALEO	A13N118	130340	114	-	-	139665	191	-	-	VALEO	A13N156+	130346	117	-	-	139671	190	-	-
VALEO	A13N119	130341	117	-	-	139674	191	-	-	VALEO	A13N157	130341	117	-	-	139671	190	-	-
VALEO	A13N119	130346	117	-	-	139674	191	-	-	VALEO	A13N157	130346	117	-	-	139671	190	-	-
VALEO	A13N12	130341	117	-	-	139671	190	-	-	VALEO	A13N158	130341	117	-	-	139671	190	-	-
VALEO	A13N12	130346	117	-	-	139671	190	-	-	VALEO	A13N158	130346	117	-	-	139671	190	-	-
VALEO	A13N120	130341	117	-	-	139670	189	-	-	VALEO	A13N158+	130341	117	-	-	139671	190	-	-
VALEO	A13N120	130346	117	-	-	139670	189	-	-	VALEO	A13N158+	130346	117	-	-	139671	190	-	-
VALEO	A13N121	130341	117	-	-	139671	190	-	-	VALEO	A13N159	130341	117	-	-	139670	189	-	-
VALEO	A13N121	130346	117	-	-	139671	190	-	-	VALEO	A13N159	130346	117	-	-	139670	189	-	-
VALEO	A13N122	130340	114	-	-	-	-	-	-	VALEO	A13N159+	130341	117	-	-	139670	189	-	-
VALEO	A13N123	130340	114	-	-	139663	191	-	-	VALEO	A13N159+	130346	117	-	-	139670	189	-	-
VALEO	A13N124	130341	117	-	-	139670	189	-	-	VALEO	A13N16	130341	117	-	-	-	-	-	-
VALEO	A13N124	130346	117	-	-	139670	189	-	-	VALEO	A13N16	130346	117	-	-	-	-	-	-
VALEO	A13N125	-	-	-	-	139670	189	-	-	VALEO	A13N160	130341	117	-	-	139671	190	-	-
VALEO	A13N125+	-	-	-	-	139670	189	-	-	VALEO	A13N160	130346	117	-	-	139671	190	-	-
VALEO	A13N126	130341	117	-	-	139670	189	-	-	VALEO	A13N161	130341	117	-	-	139671	190	-	-
VALEO	A13N126	130346	117	-	-	139670	189	-	-	VALEO	A13N161	130346	117	-	-	139671	190	-	-
VALEO	A13N127	130341	117	-	-	139670	189	-	-	VALEO	A13N161+	130341	117	-	-	139671	190	-	-
VALEO	A13N127	130346	117	-	-	139670	189	-	-	VALEO	A13N161+	130346	117	-	-	139671	190	-	-
VALEO	A13N128	130341	117	-	-	139670	189	-	-	VALEO	A13N162	130341	117	-	-	139671	190	-	-
VALEO	A13N128	130346	117	-	-	139670	189	-	-	VALEO	A13N162	130346	117	-	-	139671	190	-	-
VALEO	A13N128+	130341	117	-	-	139670	189	-	-	VALEO	A13N162+	130341	117	-	-	139671	190	-	-
VALEO	A13N128+	130346	117	-	-	139670	189	-	-	VALEO	A13N162+	130346	117	-	-	139671	190	-	-
VALEO	A13N129	130340	114	-	-	139663	191	-	-	VALEO	A13N163	130341	117	-	-	139671	190	-	-
VALEO	A13N13	130341	117	-	-	139671	190	-	-	VALEO	A13N163	130346	117	-	-	139671	190	-	-
VALEO	A13N13	130346	117	-	-	139671	190	-	-	VALEO	A13N164	130341	117	-	-	139674	191	-	-
VALEO	A13N130	130340	114	-	-	-	-	-	-	VALEO	A13N164	130346	117	-	-	139674	191	-	-
VALEO	A13N131T	130361	111	-	-	-	-	-	-	VALEO	A13N164+	130341	117	-	-	139674	191	-	-
VALEO	A13N132T	130340	114	-	-	-	-	-	-	VALEO	A13N164+	130346	117	-	-	139674	191	-	-
VALEO	A13N133	130340	114	-	-	139663	191	-	-	VALEO	A13N165	130399	117	-	-	139672	189	-	-
VALEO	A13N133+	130340	114	-	-	139663	191	-	-	VALEO	A13N167	130340	114	-	-	139673	188	-	-
VALEO	A13N134M	-	-	-	-	139672	189	-	-	VALEO	A13N168	130361	111	-	-	-	-	-	-
VALEO	A13N135	130427	100	-	-	139665	191	-	-	VALEO	A13N169	130340	114	-	-	139663	191	-	-
VALEO	A13N136	130341	117	-	-	139671	190	-	-	VALEO	A13N17	130341	117	-	-	139671	190	-	-
VALEO	A13N136	130346	117	-	-	139671	190	-	-	VALEO	A13N17	130346	117	-	-	139671	190	-	-
VALEO	A13N137	130341	117	-	-	139671	190	-	-	VALEO	A13N170	130341	117	-	-	-	-	-	-
VALEO	A13N137	130346	117	-	-	139671	190	-	-	VALEO	A13N170	130346	117	-	-	-	-	-	-
VALEO	A13N138	130340	114	-	-	139663	191	-	-	VALEO	A13N171	130341	117	-	-	-	-	-	-
VALEO	A13N138+	130340	114	-	-	139663	191	-	-	VALEO	A13N171	130346	117	-	-	-	-	-	-
VALEO	A13N139	130341	117	-	-	139671	190	-	-	VALEO	A13N171+	130341	117	-	-	-	-	-	-
VALEO	A13N139	130346	117	-	-	139671	190	-	-	VALEO	A13N171+	130346	117	-	-	-	-	-	-
VALEO	A13N14	130341	117	-	-	139671	190	-	-	VALEO	A13N172	130341	117	-	-	139670	189	-	-
VALEO	A13N14	130346	117	-	-	139671	190	-	-	VALEO	A13N172	130346	117	-	-	139670	189	-	-
VALEO	A13N140T	130361	111	-	-	139672	189	-	-	VALEO	A13N172+	130341	117	-	-	139670	189	-	-
VALEO	A13N141T	130364	-	-	-	-	-	-	-	VALEO	A13N172+	130346	117	-	-	139670	189	-	-
VALEO	A13N142T	130364	-	-	-	-	-	-	-	VALEO	A13N173	130341	117	-	-	139670	189	-	-
VALEO	A13N143M	130376	113	-	-	139672	189	-	-	VALEO	A13N173	130346	117	-	-	139670	189	-	-
VALEO	A13N144	130340	114	-	-	139665	191	-	-	VALEO	A13N173+	130341	117	-	-	139670	189	-	-
VALEO	A13N145	130341	117	-	-	-	-	-	-	VALEO	A13N173+	130346	117	-	-	139670	189	-	-
VALEO	A13N145	130346	117	-	-	-	-	-	-	VALEO	A13N174	130361	111	-	-	-	-	-	-
VALEO	A13N146T	-	-	-	-	139670	189	-	-	VALEO	A13N175	130340	114	-	-	139663	191	-	-
VALEO	A13N147M	130377	112	-	-	139672	189	-	-	VALEO	A13N176	130340	114	-	-	139663	191	-	-
VALEO	A13N148M	130377	112	-	-	139672	189	-	-	VALEO	A13N177	130340	114	-	-	139673	188	-	-
VALEO	A13N149M	130377	112	-	-	139672	189	-	-	VALEO	A13N177+	130340	114	-	-	139673	188	-	-

*1 = n.r. = negative-regulation / 2 = p.r. = positive-regulation

O.E names and numbers for references only.

Generator zu HÜCO Alternator to HÜCO

O.E.M	Generator Alternator	Regler Reguator	Seite Page	Kohle- bürsten- halter Carbon Brush Holder	Seite Page	Gleich- richter Rectifier	Seite Page	Dioden Trios Diode Trios	Seite Page	O.E.M	Generator Alternator	Regler Reguator	Seite Page	Kohle- bürsten- halter Carbon Brush Holder	Seite Page	Gleich- richter Rectifier	Seite Page	Dioden Trios Diode Trios	Seite Page
VALEO	A13N178	130340	114	-	-	139663	191	-	-	VALEO	A13N204+	130341	117	-	-	139671	190	-	-
VALEO	A13N178+	130340	114	-	-	139663	191	-	-	VALEO	A13N204+	130346	117	-	-	139671	190	-	-
VALEO	A13N179	130340	114	-	-	139663	191	-	-	VALEO	A13N205	130341	117	-	-	-	-	-	-
VALEO	A13N179+	130340	114	-	-	139663	191	-	-	VALEO	A13N205	130346	117	-	-	-	-	-	-
VALEO	A13N18	130341	117	-	-	139670	189	-	-	VALEO	A13N206	130341	117	-	-	139671	190	-	-
VALEO	A13N18	130346	117	-	-	139670	189	-	-	VALEO	A13N206	130346	117	-	-	139671	190	-	-
VALEO	A13N180	130341	117	-	-	139670	189	-	-	VALEO	A13N206+	130341	117	-	-	139671	190	-	-
VALEO	A13N180	130346	117	-	-	139670	189	-	-	VALEO	A13N206+	130346	117	-	-	139671	190	-	-
VALEO	A13N180+	130341	117	-	-	139670	189	-	-	VALEO	A13N207	130340	114	-	-	-	-	-	-
VALEO	A13N180+	130346	117	-	-	139670	189	-	-	VALEO	A13N207+	130340	114	-	-	-	-	-	-
VALEO	A13N181	130340	114	-	-	139673	188	-	-	VALEO	A13N208	130341	117	-	-	-	-	-	-
VALEO	A13N182	130340	114	-	-	139673	188	-	-	VALEO	A13N208	130346	117	-	-	-	-	-	-
VALEO	A13N183	130340	114	-	-	139673	188	-	-	VALEO	A13N209	130341	117	-	-	139671	190	-	-
VALEO	A13N183+	130340	114	-	-	139673	188	-	-	VALEO	A13N209	130346	117	-	-	139671	190	-	-
VALEO	A13N184	130330	118	-	-	139690	187	-	-	VALEO	A13N210	130341	117	-	-	139671	190	-	-
VALEO	A13N184+	130330	118	-	-	139690	187	-	-	VALEO	A13N210	130346	117	-	-	139671	190	-	-
VALEO	A13N185	130341	117	-	-	139674	191	-	-	VALEO	A13N211	130341	117	-	-	-	-	-	-
VALEO	A13N185	130346	117	-	-	139674	191	-	-	VALEO	A13N211	130346	117	-	-	-	-	-	-
VALEO	A13N185+	130341	117	-	-	139674	191	-	-	VALEO	A13N212	130341	117	-	-	-	-	-	-
VALEO	A13N185+	130346	117	-	-	139674	191	-	-	VALEO	A13N212	130346	117	-	-	-	-	-	-
VALEO	A13N186	-	-	-	-	139672	189	-	-	VALEO	A13N213	130341	117	-	-	-	-	-	-
VALEO	A13N186M	130377	112	-	-	139672	189	-	-	VALEO	A13N213	130346	117	-	-	-	-	-	-
VALEO	A13N187	130341	117	-	-	139671	190	-	-	VALEO	A13N214	130340	114	-	-	-	-	-	-
VALEO	A13N187	130346	117	-	-	139671	190	-	-	VALEO	A13N215	130340	114	-	-	139663	191	-	-
VALEO	A13N188	130341	117	-	-	139671	190	-	-	VALEO	A13N216	130340	114	-	-	139663	191	-	-
VALEO	A13N188	130346	117	-	-	139671	190	-	-	VALEO	A13N216+	130340	114	-	-	139663	191	-	-
VALEO	A13N188+	130341	117	-	-	139671	190	-	-	VALEO	A13N217	130330	118	-	-	139690	187	-	-
VALEO	A13N188+	130346	117	-	-	139671	190	-	-	VALEO	A13N217+	130330	118	-	-	139690	187	-	-
VALEO	A13N19	130341	117	-	-	139670	189	-	-	VALEO	A13N218	130340	114	-	-	139673	188	-	-
VALEO	A13N19	130346	117	-	-	139670	189	-	-	VALEO	A13N219	130340	114	-	-	139673	188	-	-
VALEO	A13N190	130361	111	-	-	139672	189	-	-	VALEO	A13N220	130340	114	-	-	139673	188	-	-
VALEO	A13N191	130341	117	-	-	-	-	-	-	VALEO	A13N220+	130340	114	-	-	139673	188	-	-
VALEO	A13N191	130346	117	-	-	-	-	-	-	VALEO	A13N221	130340	114	-	-	-	-	-	-
VALEO	A13N192	130341	117	-	-	-	-	-	-	VALEO	A13N223	130340	114	-	-	-	-	-	-
VALEO	A13N192	130346	117	-	-	-	-	-	-	VALEO	A13N224	130340	114	-	-	-	-	-	-
VALEO	A13N193	130341	117	-	-	-	-	-	-	VALEO	A13N225	130341	117	-	-	-	-	-	-
VALEO	A13N193	130346	117	-	-	-	-	-	-	VALEO	A13N225	130346	117	-	-	-	-	-	-
VALEO	A13N194	130341	117	-	-	-	-	-	-	VALEO	A13N226	130341	117	-	-	139671	190	-	-
VALEO	A13N194	130346	117	-	-	-	-	-	-	VALEO	A13N226	130346	117	-	-	139671	190	-	-
VALEO	A13N195	130341	117	-	-	-	-	-	-	VALEO	A13N229T	130361	111	-	-	139666	189	-	-
VALEO	A13N195	130346	117	-	-	-	-	-	-	VALEO	A13N22T	130361	111	-	-	139666	189	-	-
VALEO	A13N196	130341	117	-	-	-	-	-	-	VALEO	A13N230	130341	117	-	-	139670	189	-	-
VALEO	A13N196	130346	117	-	-	-	-	-	-	VALEO	A13N230	130346	117	-	-	139670	189	-	-
VALEO	A13N197	130341	117	-	-	-	-	-	-	VALEO	A13N230+	130341	117	-	-	139670	189	-	-
VALEO	A13N197	130346	117	-	-	-	-	-	-	VALEO	A13N230+	130346	117	-	-	139670	189	-	-
VALEO	A13N198	130399	117	-	-	-	-	-	-	VALEO	A13N230T	130341	117	-	-	-	-	-	-
VALEO	A13N199	130341	117	-	-	139671	190	-	-	VALEO	A13N230T	130346	117	-	-	-	-	-	-
VALEO	A13N199	130346	117	-	-	139671	190	-	-	VALEO	A13N231	130340	114	-	-	139663	191	-	-
VALEO	A13N199+	130341	117	-	-	139671	190	-	-	VALEO	A13N232	130340	114	-	-	139663	191	-	-
VALEO	A13N199+	130346	117	-	-	139671	190	-	-	VALEO	A13N233	130340	114	-	-	139663	191	-	-
VALEO	A13N1M	-	-	-	-	139672	189	-	-	VALEO	A13N233+	130340	114	-	-	139663	191	-	-
VALEO	A13N20	130341	117	-	-	139670	189	-	-	VALEO	A13N234	-	-	-	139672	189	-	-	
VALEO	A13N20	130346	117	-	-	139670	189	-	-	VALEO	A13N235	130341	117	-	-	-	-	-	-
VALEO	A13N200	130341	117	-	-	139670	189	-	-	VALEO	A13N235	130346	117	-	-	-	-	-	-
VALEO	A13N200	130346	117	-	-	139670	189	-	-	VALEO	A13N237	130340	114	-	-	139663	191	-	-
VALEO	A13N200+	130341	117	-	-	139670	189	-	-	VALEO	A13N238	130340	114	-	-	139663	191	-	-
VALEO	A13N200+	130346	117	-	-	139670	189	-	-	VALEO	A13N239	130340	114	-	-	-	-	-	-
VALEO	A13N201	130341	117	-	-	139670	189	-	-	VALEO	A13N239+	130340	114	-	-	139663	191	-	-
VALEO	A13N201	130346	117	-	-	139670	189	-	-	VALEO	A13N240	130340	114	-	-	-	-	-	-
VALEO	A13N201+	130341	117	-	-	139670	189	-	-	VALEO	A13N241	130340	114	-	-	-	-	-	-
VALEO	A13N201+	130346	117	-	-	139670	189	-	-	VALEO	A13N241+	130340	114	-	-	139663	191	-	-
VALEO	A13N202	130341	117	-	-	-	-	-	-	VALEO	A13N242+	130340	114	-	-	139663	191	-	-
VALEO	A13N202	130346	117	-	-	-	-	-	-	VALEO	A13N243	130340	114	-	-	-	-	-	-
VALEO	A13N203	130341	117	-	-	139671	190	-	-	VALEO	A13N244	130340	114	-	-	139665	191	-	-
VALEO	A13N203	130346	117	-	-	139671	190	-	-	VALEO	A13N245	130340	114	-	-	-	-	-	-
VALEO	A13N204	130341	117	-	-	139671	190	-	-	VALEO	A13N245+	130340	114	-	-	-	-	-	-
VALEO	A13N204	130346	117	-	-	139671	190	-	-	VALEO	A13N246	130361	111	-	-	-	-	-	-

OE names and numbers for references only.

*1 = n.r. = negative-regulation / 2 = p.r. = positive-regulation

Generator zu HÜCO Alternator to HÜCO

O.E.M	Generator Alternator	Regler Reguator	Seite Page	Kohle- bürsten- halter Carbon Brush Holder	Seite Page	Gleich- richter Rectifier	Seite Page	Dioden Trios Diode Trios	Seite Page	O.E.M	Generator Alternator	Regler Reguator	Seite Page	Kohle- bürsten- halter Carbon Brush Holder	Seite Page	Gleich- richter Rectifier	Seite Page	Dioden Trios Diode Trios	Seite Page
VALEO	A13N247	130340	114	-	-	-	-	-	-	VALEO	A13N39	130340	114	-	-	139663	191	-	-
VALEO	A13N248	130361	111	-	-	-	-	-	-	VALEO	A13N40	130340	114	-	-	139665	191	-	-
VALEO	A13N249	130361	111	-	-	-	-	-	-	VALEO	A13N41	130340	114	-	-	139665	191	-	-
VALEO	A13N25	130340	114	-	-	-	-	-	-	VALEO	A13N42	130340	114	-	-	139665	191	-	-
VALEO	A13N250	130361	111	-	-	-	-	-	-	VALEO	A13N43	130341	117	-	-	139670	189	-	-
VALEO	A13N251	130361	111	-	-	-	-	-	-	VALEO	A13N43	130346	117	-	-	139670	189	-	-
VALEO	A13N252	130361	111	-	-	-	-	-	-	VALEO	A13N44T	130427	100	-	-	-	-	-	-
VALEO	A13N253	130361	111	-	-	-	-	-	-	VALEO	A13N45T	130312	75	-	-	-	-	-	-
VALEO	A13N254	130361	111	-	-	-	-	-	-	VALEO	A13N46	130340	114	-	-	139663	191	-	-
VALEO	A13N255	130399	117	-	-	139672	189	-	-	VALEO	A13N47	130340	114	-	-	139663	191	-	-
VALEO	A13N256	130364	-	-	-	-	-	-	-	VALEO	A13N49	130341	117	-	-	139671	190	-	-
VALEO	A13N257	130361	111	-	-	139672	189	-	-	VALEO	A13N49	130346	117	-	-	139671	190	-	-
VALEO	A13N258	130399	117	-	-	-	-	-	-	VALEO	A13N4T	130361	111	-	-	139666	189	-	-
VALEO	A13N26	130399	117	-	-	-	-	-	-	VALEO	A13N50	130341	117	-	-	139671	190	-	-
VALEO	A13N260	130340	114	-	-	139663	191	-	-	VALEO	A13N50	130346	117	-	-	139671	190	-	-
VALEO	A13N261	130340	114	-	-	139673	188	-	-	VALEO	A13N51	130361	111	-	-	139672	189	-	-
VALEO	A13N262	130340	114	-	-	-	-	-	-	VALEO	A13N52	130399	117	-	-	139672	189	-	-
VALEO	A13N263	130340	114	-	-	-	-	-	-	VALEO	A13N53	130341	117	-	-	139671	190	-	-
VALEO	A13N268M	130374	113	-	-	-	-	-	-	VALEO	A13N53	130346	117	-	-	139671	190	-	-
VALEO	A13N269	130340	114	-	-	-	-	-	-	VALEO	A13N54	130341	117	-	-	-	-	-	-
VALEO	A13N27	130341	117	-	-	139671	190	-	-	VALEO	A13N54	130346	117	-	-	-	-	-	-
VALEO	A13N27	130346	117	-	-	139671	190	-	-	VALEO	A13N55M	130377	112	-	-	139672	189	-	-
VALEO	A13N271	130340	114	-	-	139672	189	-	-	VALEO	A13N56M	130376	113	-	-	139672	189	-	-
VALEO	A13N272	-	-	-	-	139672	189	-	-	VALEO	A13N57M	130377	112	-	-	139672	189	-	-
VALEO	A13N273	130340	114	-	-	-	-	-	-	VALEO	A13N58M	130377	112	-	-	-	-	-	-
VALEO	A13N273+	130340	114	-	-	-	-	-	-	VALEO	A13N59M	130376	113	-	-	-	-	-	-
VALEO	A13N274	130340	114	-	-	-	-	-	-	VALEO	A13N5T	130361	111	-	-	139666	189	-	-
VALEO	A13N274+	130340	114	-	-	-	-	-	-	VALEO	A13N6	130341	117	-	-	139671	190	-	-
VALEO	A13N275	130340	114	-	-	-	-	-	-	VALEO	A13N6	130346	117	-	-	139671	190	-	-
VALEO	A13N275+	130340	114	-	-	-	-	-	-	VALEO	A13N61T	-	-	-	-	139666	189	-	-
VALEO	A13N276	130340	114	-	-	-	-	-	-	VALEO	A13N62	130427	100	-	-	-	-	-	-
VALEO	A13N276+	130340	114	-	-	-	-	-	-	VALEO	A13N63	130341	117	-	-	-	-	-	-
VALEO	A13N277	130340	114	-	-	139663	191	-	-	VALEO	A13N63	130346	117	-	-	-	-	-	-
VALEO	A13N278	130340	114	-	-	-	-	-	-	VALEO	A13N64	130341	117	-	-	139671	190	-	-
VALEO	A13N278+	130340	114	-	-	-	-	-	-	VALEO	A13N64	130346	117	-	-	139671	190	-	-
VALEO	A13N279	130340	114	-	-	-	-	-	-	VALEO	A13N65	130341	117	-	-	139671	190	-	-
VALEO	A13N279+	130340	114	-	-	-	-	-	-	VALEO	A13N65	130346	117	-	-	139671	190	-	-
VALEO	A13N280	130340	114	-	-	-	-	-	-	VALEO	A13N66M	130377	112	-	-	139672	189	-	-
VALEO	A13N280+	130340	114	-	-	-	-	-	-	VALEO	A13N67	130340	114	-	-	-	-	-	-
VALEO	A13N281	130399	117	-	-	139672	189	-	-	VALEO	A13N69	130341	117	-	-	-	-	-	-
VALEO	A13N282	-	-	-	-	139672	189	-	-	VALEO	A13N69	130346	117	-	-	-	-	-	-
VALEO	A13N283M	130376	113	-	-	139672	189	-	-	VALEO	A13N7	130341	117	-	-	139671	190	-	-
VALEO	A13N284	130340	114	-	-	-	-	-	-	VALEO	A13N7	130346	117	-	-	139671	190	-	-
VALEO	A13N284+	130340	114	-	-	139663	191	-	-	VALEO	A13N70	130340	114	-	-	-	-	-	-
VALEO	A13N289	130340	114	-	-	-	-	-	-	VALEO	A13N71	130399	117	-	-	-	-	-	-
VALEO	A13N28M	130377	112	-	-	139672	189	-	-	VALEO	A13N73	130399	117	-	-	-	-	-	-
VALEO	A13N29	130341	117	-	-	139671	190	-	-	VALEO	A13N74	130399	117	-	-	-	-	-	-
VALEO	A13N29	130346	117	-	-	139671	190	-	-	VALEO	A13N75	130399	117	-	-	-	-	-	-
VALEO	A13N291	130340	114	-	-	-	-	-	-	VALEO	A13N76	130341	117	-	-	-	-	-	-
VALEO	A13N291+	130340	114	-	-	-	-	-	-	VALEO	A13N76	130346	117	-	-	-	-	-	-
VALEO	A13N293	130340	114	-	-	-	-	-	-	VALEO	A13N77	130340	114	-	-	-	-	-	-
VALEO	A13N296	130340	114	-	-	-	-	-	-	VALEO	A13N78	130399	117	-	-	-	-	-	-
VALEO	A13N297	130340	114	-	-	-	-	-	-	VALEO	A13N79	130340	114	-	-	-	-	-	-
VALEO	A13N2M	-	-	-	-	139672	189	-	-	VALEO	A13N80	130399	117	-	-	-	-	-	-
VALEO	A13N30	130341	117	-	-	139671	190	-	-	VALEO	A13N81	130341	117	-	-	139674	191	-	-
VALEO	A13N30	130346	117	-	-	139671	190	-	-	VALEO	A13N81	130346	117	-	-	139674	191	-	-
VALEO	A13N303	130340	114	-	-	139663	191	-	-	VALEO	A13N82	-	-	-	-	139670	189	-	-
VALEO	A13N306	130340	114	-	-	-	-	-	-	VALEO	A13N83	130340	114	-	-	139665	191	-	-
VALEO	A13N31	130341	117	-	-	139670	189	-	-	VALEO	A13N84	-	-	-	-	139670	189	-	-
VALEO	A13N31	130346	117	-	-	139670	189	-	-	VALEO	A13N85	130341	117	-	-	139671	190	-	-
VALEO	A13N32	130340	114	-	-	139665	191	-	-	VALEO	A13N85	130346	117	-	-	139671	190	-	-
VALEO	A13N33M	130372	113	-	-	139672	189	-	-	VALEO	A13N86	130341	117	-	-	139671	190	-	-
VALEO	A13N34	130399	117	-	-	139672	189	-	-	VALEO	A13N86	130346	117	-	-	139671	190	-	-
VALEO	A13N35M	130377	112	-	-	139672	189	-	-	VALEO	A13N87	130341	117	-	-	139670	189	-	-
VALEO	A13N36M	130376	113	-	-	139672	189	-	-	VALEO	A13N87	130346	117	-	-	139670	189	-	-
VALEO	A13N37	130340	114	-	-	-	-	-	-	VALEO	A13N88	130341	117	-	-	-	-	-	-
VALEO	A13N38	130340	114	-	-	139665	191	-	-	VALEO	A13N88	130346	117	-	-	-	-	-	-

*1 = n.r. = negative-regulation / 2 = p.r. = positive-regulation

OE names and numbers for references only.

Generator zu HÜCO Alternator to HÜCO

O.E.M	Generator Alternator	Regler Reguator	Seite Page	Kohle- bürsten- halter Carbon Brush Holder	Seite Page	Gleich- richter Rectifier	Seite Page	Dioden Trios Diode Trios	Seite Page	O.E.M	Generator Alternator	Regler Reguator	Seite Page	Kohle- bürsten- halter Carbon Brush Holder	Seite Page	Gleich- richter Rectifier	Seite Page	Dioden Trios Diode Trios	Seite Page
VALEO	A13N89	130341	117	-	-	139671	190	-	-	VALEO	A13R178	130427	100	-	-	-	-	-	-
VALEO	A13N89	130346	117	-	-	139671	190	-	-	VALEO	A13R180	130427	100	-	-	-	-	-	-
VALEO	A13N9	130341	117	-	-	-	-	-	-	VALEO	A13R184	130427	100	-	-	-	-	-	-
VALEO	A13N9	130346	117	-	-	-	-	-	-	VALEO	A13R185	130427	100	-	-	-	-	-	-
VALEO	A13N90	130341	117	-	-	139674	191	-	-	VALEO	A13R186	130427	100	-	-	-	-	-	-
VALEO	A13N90	130346	117	-	-	139674	191	-	-	VALEO	A13R187	130427	100	-	-	-	-	-	-
VALEO	A13N91	130341	117	-	-	139670	189	-	-	VALEO	A13R189	130427	100	-	-	-	-	-	-
VALEO	A13N91	130346	117	-	-	139670	189	-	-	VALEO	A13R194	130427	100	-	-	-	-	-	-
VALEO	A13N92	130341	117	-	-	139670	189	-	-	VALEO	A13R195	130427	100	-	-	-	-	-	-
VALEO	A13N92	130346	117	-	-	139670	189	-	-	VALEO	A13R196	130427	100	-	-	-	-	-	-
VALEO	A13N93	130399	117	-	-	-	-	-	-	VALEO	A13R198	130427	100	-	-	-	-	-	-
VALEO	A13N94	130340	114	-	-	139665	191	-	-	VALEO	A13R20	130427	100	-	-	-	-	-	-
VALEO	A13N95	130340	114	-	-	139673	188	-	-	VALEO	A13R202	130427	100	-	-	-	-	-	-
VALEO	A13N96	130341	117	-	-	-	-	-	-	VALEO	A13R203	130340	114	-	-	-	-	-	-
VALEO	A13N96	130346	117	-	-	-	-	-	-	VALEO	A13R210	130427	100	-	-	-	-	-	-
VALEO	A13N97	130341	117	-	-	139671	190	-	-	VALEO	A13R212	130427	100	-	-	-	-	-	-
VALEO	A13N97	130346	117	-	-	139671	190	-	-	VALEO	A13R213	130427	100	-	-	-	-	-	-
VALEO	A13N98	130341	117	-	-	-	-	-	-	VALEO	A13R215	130427	100	-	-	-	-	-	-
VALEO	A13N98	130346	117	-	-	-	-	-	-	VALEO	A13R218	130341	117	-	-	-	-	-	-
VALEO	A13N99	130427	100	-	-	139665	191	-	-	VALEO	A13R218	130346	117	-	-	-	-	-	-
VALEO	A13R105	130427	100	-	-	-	-	-	-	VALEO	A13R218	130347	116	-	-	-	-	-	-
VALEO	A13R108	130427	100	-	-	-	-	-	-	VALEO	A13R219	130427	100	-	-	-	-	-	-
VALEO	A13R10L	130427	100	-	-	-	-	-	-	VALEO	A13R22	130427	100	-	-	-	-	-	-
VALEO	A13R111L	130427	100	-	-	-	-	-	-	VALEO	A13R220	130340	114	-	-	-	-	-	-
VALEO	A13R111LT	130427	100	-	-	-	-	-	-	VALEO	A13R221	130341	117	-	-	-	-	-	-
VALEO	A13R115	130427	100	-	-	-	-	-	-	VALEO	A13R221	130346	117	-	-	-	-	-	-
VALEO	A13R117	130427	100	-	-	-	-	-	-	VALEO	A13R221	130347	116	-	-	-	-	-	-
VALEO	A13R120	130427	100	-	-	-	-	-	-	VALEO	A13R222	130341	117	-	-	-	-	-	-
VALEO	A13R122	130427	100	-	-	-	-	-	-	VALEO	A13R222	130346	117	-	-	-	-	-	-
VALEO	A13R123	130427	100	-	-	-	-	-	-	VALEO	A13R222	130347	116	-	-	-	-	-	-
VALEO	A13R124	130427	100	-	-	-	-	-	-	VALEO	A13R223	130427	100	-	-	-	-	-	-
VALEO	A13R125	130427	100	-	-	-	-	-	-	VALEO	A13R224	130427	100	-	-	-	-	-	-
VALEO	A13R126	130427	100	-	-	-	-	-	-	VALEO	A13R225	130427	100	-	-	-	-	-	-
VALEO	A13R129	130427	100	-	-	-	-	-	-	VALEO	A13R228	130341	117	-	-	-	-	-	-
VALEO	A13R131	130427	100	-	-	-	-	-	-	VALEO	A13R228	130346	117	-	-	-	-	-	-
VALEO	A13R132	130439	102	-	-	-	-	-	-	VALEO	A13R228	130347	116	-	-	-	-	-	-
VALEO	A13R135T	130427	100	-	-	-	-	-	-	VALEO	A13R230	130341	117	-	-	-	-	-	-
VALEO	A13R136	130427	100	-	-	-	-	-	-	VALEO	A13R230	130346	117	-	-	-	-	-	-
VALEO	A13R138	130427	100	-	-	-	-	-	-	VALEO	A13R230	130347	116	-	-	-	-	-	-
VALEO	A13R140	130427	100	-	-	-	-	-	-	VALEO	A13R231	130341	117	-	-	-	-	-	-
VALEO	A13R141	130427	100	-	-	-	-	-	-	VALEO	A13R231	130346	117	-	-	-	-	-	-
VALEO	A13R143	130427	100	-	-	-	-	-	-	VALEO	A13R231	130347	116	-	-	-	-	-	-
VALEO	A13R144	130427	100	-	-	-	-	-	-	VALEO	A13R235	130427	100	-	-	-	-	-	-
VALEO	A13R145	130427	100	-	-	-	-	-	-	VALEO	A13R242	130341	117	-	-	-	-	-	-
VALEO	A13R146	130427	100	-	-	-	-	-	-	VALEO	A13R242	130346	117	-	-	-	-	-	-
VALEO	A13R149	130427	100	-	-	-	-	-	-	VALEO	A13R242	130347	116	-	-	-	-	-	-
VALEO	A13R15	130427	100	-	-	-	-	-	-	VALEO	A13R243	130341	117	-	-	-	-	-	-
VALEO	A13R150	130427	100	-	-	-	-	-	-	VALEO	A13R243	130346	117	-	-	-	-	-	-
VALEO	A13R151	130427	100	-	-	-	-	-	-	VALEO	A13R243	130347	116	-	-	-	-	-	-
VALEO	A13R152	130427	100	-	-	-	-	-	-	VALEO	A13R244	130427	100	-	-	-	-	-	-
VALEO	A13R153	130439	102	-	-	-	-	-	-	VALEO	A13R245	130427	100	-	-	-	-	-	-
VALEO	A13R154	130427	100	-	-	-	-	-	-	VALEO	A13R247	130341	117	-	-	-	-	-	-
VALEO	A13R156	130427	100	-	-	-	-	-	-	VALEO	A13R247	130346	117	-	-	-	-	-	-
VALEO	A13R157	130427	100	-	-	-	-	-	-	VALEO	A13R247	130347	116	-	-	-	-	-	-
VALEO	A13R159	130427	100	-	-	-	-	-	-	VALEO	A13R248	130340	114	-	-	139665	191	-	-
VALEO	A13R162T	130427	100	-	-	-	-	-	-	VALEO	A13R255	130341	117	-	-	-	-	-	-
VALEO	A13R166	130427	100	-	-	-	-	-	-	VALEO	A13R255	130346	117	-	-	-	-	-	-
VALEO	A13R167	130427	100	-	-	-	-	-	-	VALEO	A13R255	130347	116	-	-	-	-	-	-
VALEO	A13R169	130427	100	-	-	-	-	-	-	VALEO	A13R256	130341	117	-	-	-	-	-	-
VALEO	A13R170	130427	100	-	-	-	-	-	-	VALEO	A13R256	130346	117	-	-	-	-	-	-
VALEO	A13R171	130427	100	-	-	-	-	-	-	VALEO	A13R256	130347	116	-	-	-	-	-	-
VALEO	A13R172T	130427	100	-	-	-	-	-	-	VALEO	A13R258	130341	117	-	-	139670	189	-	-
VALEO	A13R173	130427	100	-	-	-	-	-	-	VALEO	A13R258	130346	117	-	-	139670	189	-	-
VALEO	A13R174	130427	100	-	-	-	-	-	-	VALEO	A13R258	130347	116	-	-	139670	189	-	-
VALEO	A13R175	130427	100	-	-	-	-	-	-	VALEO	A13R259	130340	114	-	-	139665	191	-	-
VALEO	A13R176	130427	100	-	-	-	-	-	-	VALEO	A13R260	130341	117	-	-	-	-	-	-
VALEO	A13R177	130427	100	-	-	-	-	-	-	VALEO	A13R260	130346	117	-	-	-	-	-	-

OE names and numbers for references only.

*1 = n.r. = negative-regulation / 2 = p.r. = positive-regulation

HÜCO

Generator zu HÜCO Alternator to HÜCO

O.E.M	Generator Alternator	Regler Reguator	Seite Page	Kohle- bürsten- halter Carbon Brush Holder	Seite Page	Gleich- richter Rectifier	Seite Page	Dioden Trios Diode Trios	Seite Page	O.E.M	Generator Alternator	Regler Reguator	Seite Page	Kohle- bürsten- halter Carbon Brush Holder	Seite Page	Gleich- richter Rectifier	Seite Page	Dioden Trios Diode Trios	Seite Page
VALEO	A13R260	130347	116	-	-	-	-	-	-	VALEO	A13V1124	130696	104	-	-	139695	183	-	-
VALEO	A13R261	130427	100	-	-	-	-	-	-	VALEO	A13V1125	130696	104	-	-	139695	183	-	-
VALEO	A13R262	130340	114	-	-	-	-	-	-	VALEO	A13V1126	130696	104	-	-	-	-	-	-
VALEO	A13R263	130340	114	-	-	-	-	-	-	VALEO	A13V113	130695	105	-	-	139694	182	-	-
VALEO	A13R265	130427	100	-	-	-	-	-	-	VALEO	A13V1130	-	-	-	-	139723	186	-	-
VALEO	A13R266	130340	114	-	-	139665	191	-	-	VALEO	A13V1131	130697	105	-	-	139694	182	-	-
VALEO	A13R267	130340	114	-	-	139665	191	-	-	VALEO	A13V1132	130696	104	-	-	139695	183	-	-
VALEO	A13R268	130340	114	-	-	139665	191	-	-	VALEO	A13V1134	130696	104	-	-	139692	182	-	-
VALEO	A13R269	130341	117	-	-	-	-	-	-	VALEO	A13V1135	130696	104	-	-	139692	182	-	-
VALEO	A13R269	130346	117	-	-	-	-	-	-	VALEO	A13V1137	130696	104	-	-	139692	182	-	-
VALEO	A13R270	130341	117	-	-	-	-	-	-	VALEO	A13V1138	130696	104	-	-	139692	182	-	-
VALEO	A13R270	130346	117	-	-	-	-	-	-	VALEO	A13V1139	-	-	-	-	139721	186	-	-
VALEO	A13R35L	130375	118	-	-	-	-	-	-	VALEO	A13V114	130697	105	-	-	139694	182	-	-
VALEO	A13R38	130427	100	-	-	-	-	-	-	VALEO	A13V1140	130696	104	-	-	139695	183	-	-
VALEO	A13R39L	130427	100	-	-	-	-	-	-	VALEO	A13V1141	130696	104	-	-	139695	183	-	-
VALEO	A13R3L	130375	118	-	-	-	-	-	-	VALEO	A13V1142	130696	104	-	-	139695	183	-	-
VALEO	A13R43L	130427	100	-	-	-	-	-	-	VALEO	A13V1148	-	-	-	-	139721	186	-	-
VALEO	A13R46LT	130375	118	-	-	-	-	-	-	VALEO	A13V1149	-	-	-	-	139721	186	-	-
VALEO	A13R47L	130427	100	-	-	-	-	-	-	VALEO	A13V1150	-	-	-	-	139723	186	-	-
VALEO	A13R47LT	130427	100	-	-	-	-	-	-	VALEO	A13V1151	130717	107	-	-	139722	186	-	-
VALEO	A13R48L	130427	100	-	-	-	-	-	-	VALEO	A13V1151+	130717	107	-	-	139722	186	-	-
VALEO	A13R49L	130427	100	-	-	-	-	-	-	VALEO	A13V1152	130717	107	-	-	139722	186	-	-
VALEO	A13R49LT	130427	100	-	-	-	-	-	-	VALEO	A13V1153	130697	105	-	-	139694	182	-	-
VALEO	A13R50L	130427	100	-	-	-	-	-	-	VALEO	A13V1155	130696	104	-	-	139692	182	-	-
VALEO	A13R50LT	130427	100	-	-	-	-	-	-	VALEO	A13V1156	130696	104	-	-	139692	182	-	-
VALEO	A13R54L	130427	100	-	-	-	-	-	-	VALEO	A13V1157	130711	106	-	-	139720	185	-	-
VALEO	A13R57L	130427	100	-	-	-	-	-	-	VALEO	A13V116	130697	105	-	-	139694	182	-	-
VALEO	A13R63	130427	100	-	-	-	-	-	-	VALEO	A13V1160	-	-	-	-	139723	186	-	-
VALEO	A13R71L	130427	100	-	-	-	-	-	-	VALEO	A13V1163	130711	106	-	-	139720	185	-	-
VALEO	A13R74	130427	100	-	-	-	-	-	-	VALEO	A13V1164	130711	106	-	-	139721	186	-	-
VALEO	A13R78T	130427	100	-	-	-	-	-	-	VALEO	A13V1165	130711	106	-	-	139721	186	-	-
VALEO	A13R79	130427	100	-	-	-	-	-	-	VALEO	A13V1166	130711	106	-	-	139721	186	-	-
VALEO	A13R80T	130427	100	-	-	-	-	-	-	VALEO	A13V1167	130711	106	-	-	139721	186	-	-
VALEO	A13R82T	130427	100	-	-	-	-	-	-	VALEO	A13V117	130697	105	-	-	139694	182	-	-
VALEO	A13R83	130427	100	-	-	-	-	-	-	VALEO	A13V1170	130696	104	-	-	139692	182	-	-
VALEO	A13R83T	130427	100	-	-	-	-	-	-	VALEO	A13V1173	130696	104	-	-	139692	182	-	-
VALEO	A13R84	130427	100	-	-	-	-	-	-	VALEO	A13V1175	130696	104	-	-	139692	182	-	-
VALEO	A13R86	130427	100	-	-	-	-	-	-	VALEO	A13V1176	130696	104	-	-	139692	182	-	-
VALEO	A13R86T	130427	100	-	-	-	-	-	-	VALEO	A13V1178	130720	107	-	-	139725	187	-	-
VALEO	A13R90	130427	100	-	-	-	-	-	-	VALEO	A13V1179	130711	106	-	-	139722	186	-	-
VALEO	A13R90T	130427	100	-	-	-	-	-	-	VALEO	A13V118	130696	104	-	-	139695	183	-	-
VALEO	A13R95	130427	100	-	-	-	-	-	-	VALEO	A13V1180	130696	104	-	-	139692	182	-	-
VALEO	A13R96	130427	100	-	-	-	-	-	-	VALEO	A13V1181	-	-	-	-	139723	186	-	-
VALEO	A13V02	130698	104	-	-	139691	182	-	-	VALEO	A13V1184	130711	106	-	-	139720	185	-	-
VALEO	A13V05	130698	104	-	-	139691	182	-	-	VALEO	A13V1185	130711	106	-	-	139720	185	-	-
VALEO	A13V07	130698	104	-	-	139691	182	-	-	VALEO	A13V1188	130715	106	-	-	139723	186	-	-
VALEO	A13V2	130698	104	-	-	139691	182	-	-	VALEO	A13V1189	130696	104	-	-	139695	183	-	-
VALEO	A13V5	130698	104	-	-	139691	182	-	-	VALEO	A13V1190	-	-	-	-	139723	186	-	-
VALEO	A13V7	130698	104	-	-	139691	182	-	-	VALEO	A13V1191	130696	104	-	-	139695	183	-	-
VALEO	A13V110	130696	104	-	-	139692	182	-	-	VALEO	A13V1192	-	-	-	-	139723	186	-	-
VALEO	A13V1100	130696	104	-	-	139692	182	-	-	VALEO	A13V1192+	-	-	-	-	139723	186	-	-
VALEO	A13V1101	130696	104	-	-	139696	185	-	-	VALEO	A13V1193	-	-	-	-	139723	186	-	-
VALEO	A13V1102	130696	104	-	-	139696	185	-	-	VALEO	A13V1193+	-	-	-	-	139723	186	-	-
VALEO	A13V1104	130697	105	-	-	139694	182	-	-	VALEO	A13V1194	-	-	-	-	139723	186	-	-
VALEO	A13V1105	130697	105	-	-	139694	182	-	-	VALEO	A13V1194+	-	-	-	-	139723	186	-	-
VALEO	A13V1106	130697	105	-	-	139694	182	-	-	VALEO	A13V1195	130715	106	-	-	139723	186	-	-
VALEO	A13V1107	130697	105	-	-	139694	182	-	-	VALEO	A13V1197	130696	104	-	-	139692	182	-	-
VALEO	A13V1108	130696	104	-	-	139693	182	-	-	VALEO	A13V1198	130696	104	-	-	139692	182	-	-
VALEO	A13V1109	130696	104	-	-	139693	182	-	-	VALEO	A13V120	130697	105	-	-	139694	182	-	-
VALEO	A13V111	130697	105	-	-	139694	182	-	-	VALEO	A13V1200	-	-	-	-	139723	186	-	-
VALEO	A13V1113	130696	104	-	-	139718	185	-	-	VALEO	A13V1201	130711	106	-	-	139724	186	-	-
VALEO	A13V1114	130696	104	-	-	139695	183	-	-	VALEO	A13V1202	130720	107	-	-	139725	187	-	-
VALEO	A13V1117	-	-	-	-	139721	186	-	-	VALEO	A13V1203	130696	104	-	-	139696	185	-	-
VALEO	A13V1118	-	-	-	-	139722	186	-	-	VALEO	A13V1204	130696	104	-	-	139696	185	-	-
VALEO	A13V1121	130696	104	-	-	139695	183	-	-	VALEO	A13V1207	130711	106	-	-	139721	186	-	-
VALEO	A13V1122	-	-	-	-	139721	186	-	-	VALEO	A13V1208	130711	106	-	-	139721	186	-	-
VALEO	A13V1123	130696	104	-	-	139695	183	-	-	VALEO	A13V1209	130711	106	-	-	139721	186	-	-

*1 = n.r. = negative-regulation / 2 = p.r. = positive-regulation

O.E names and numbers for references only.

Generator zu HÜCO

Alternator to HÜCO

O.E.M	Generator Alternator	Regler Reguator	Seite Page	Kohle- bürsten- halter Carbon Brush Holder	Seite Page	Gleich- richter Rectifier	Seite Page	Dioden Trios Diode Trios	Seite Page	O.E.M	Generator Alternator	Regler Reguator	Seite Page	Kohle- bürsten- halter Carbon Brush Holder	Seite Page	Gleich- richter Rectifier	Seite Page	Dioden Trios Diode Trios	Seite Page
VALEO	A13VI21	130697	105	-	-	139694	182	-	-	VALEO	A13VI300	130715	106	-	-	139723	186	-	-
VALEO	A13VI210	130711	106	-	-	139721	186	-	-	VALEO	A13VI302	130696	104	-	-	-	-	-	-
VALEO	A13VI211	130711	106	-	-	139721	186	-	-	VALEO	A13VI303	130696	104	-	-	-	-	-	-
VALEO	A13VI212	130711	106	-	-	139720	185	-	-	VALEO	A13VI304	130696	104	-	-	-	-	-	-
VALEO	A13VI213	130711	106	-	-	139720	185	-	-	VALEO	A13VI305	130696	104	-	-	-	-	-	-
VALEO	A13VI216	130711	106	-	-	139721	186	-	-	VALEO	A13VI306	130724	107	-	-	139723	186	-	-
VALEO	A13VI217	130711	106	-	-	139721	186	-	-	VALEO	A13VI308	130696	104	-	-	-	-	-	-
VALEO	A13VI218	130711	106	-	-	139720	185	-	-	VALEO	A13VI31	130696	104	-	-	139696	185	-	-
VALEO	A13VI22	130697	105	-	-	139694	182	-	-	VALEO	A13VI310	130696	104	-	-	-	-	-	-
VALEO	A13VI220	130696	104	-	-	139692	182	-	-	VALEO	A13VI32	130697	105	-	-	139694	182	-	-
VALEO	A13VI222	130696	104	-	-	139692	182	-	-	VALEO	A13VI34	130697	105	-	-	139694	182	-	-
VALEO	A13VI223	130716	106	-	-	139723	186	-	-	VALEO	A13VI35	130697	105	-	-	139694	182	-	-
VALEO	A13VI224	130711	106	-	-	139721	186	-	-	VALEO	A13VI40	130696	104	-	-	139695	183	-	-
VALEO	A13VI227	130711	106	-	-	139720	185	-	-	VALEO	A13VI41	130696	104	-	-	139695	183	-	-
VALEO	A13VI23	130697	105	-	-	139694	182	-	-	VALEO	A13VI44	130696	104	-	-	139695	183	-	-
VALEO	A13VI230	130696	104	-	-	139696	185	-	-	VALEO	A13VI45	130697	105	-	-	139694	182	-	-
VALEO	A13VI231	130696	104	-	-	139696	185	-	-	VALEO	A13VI46	130696	104	-	-	139693	182	-	-
VALEO	A13VI232	130696	104	-	-	139696	185	-	-	VALEO	A13VI47	130697	105	-	-	139694	182	-	-
VALEO	A13VI233	130696	104	-	-	139696	185	-	-	VALEO	A13VI48	130696	104	-	-	139696	185	-	-
VALEO	A13VI234	-	-	-	-	139723	186	-	-	VALEO	A13VI49	130696	104	-	-	139693	182	-	-
VALEO	A13VI235	130715	106	-	-	139723	186	-	-	VALEO	A13VI51	130696	104	-	-	139693	182	-	-
VALEO	A13VI236	130735	106	-	-	139696	185	-	-	VALEO	A13VI52	130695	105	-	-	139694	182	-	-
VALEO	A13VI237	130720	107	-	-	139725	187	-	-	VALEO	A13VI54	130696	104	-	-	139695	183	-	-
VALEO	A13VI238	130715	106	-	-	139722	186	-	-	VALEO	A13VI55	130697	105	-	-	139694	182	-	-
VALEO	A13VI24	130696	104	-	-	139692	182	-	-	VALEO	A13VI57	130697	105	-	-	139694	182	-	-
VALEO	A13VI241	130716	106	-	-	139723	186	-	-	VALEO	A13VI59	130696	104	-	-	139716	184	-	-
VALEO	A13VI242	130735	106	-	-	139696	185	-	-	VALEO	A13VI60	130696	104	-	-	139695	183	-	-
VALEO	A13VI243	130696	104	-	-	-	-	-	-	VALEO	A13VI61	130696	104	-	-	139695	183	-	-
VALEO	A13VI244	130696	104	-	-	-	-	-	-	VALEO	A13VI62	130697	105	-	-	139694	182	-	-
VALEO	A13VI246	130735	106	-	-	139696	185	-	-	VALEO	A13VI63	130696	104	-	-	-	-	-	-
VALEO	A13VI249	130715	106	-	-	139722	186	-	-	VALEO	A13VI64	130697	105	-	-	139694	182	-	-
VALEO	A13VI25	130697	105	-	-	139694	182	-	-	VALEO	A13VI65	130697	105	-	-	139694	182	-	-
VALEO	A13VI251	130715	106	-	-	139722	186	-	-	VALEO	A13VI66	130697	105	-	-	139694	182	-	-
VALEO	A13VI252	130715	106	-	-	139722	186	-	-	VALEO	A13VI67	130696	104	-	-	139692	182	-	-
VALEO	A13VI253	130715	106	-	-	139722	186	-	-	VALEO	A13VI68	130696	104	-	-	139693	182	-	-
VALEO	A13VI254	130711	106	-	-	139721	186	-	-	VALEO	A13VI69	130696	104	-	-	139692	182	-	-
VALEO	A13VI255	130711	106	-	-	139721	186	-	-	VALEO	A13VI70	130696	104	-	-	139692	182	-	-
VALEO	A13VI256	130735	106	-	-	139696	185	-	-	VALEO	A13VI71	130696	104	-	-	139695	183	-	-
VALEO	A13VI257	130720	107	-	-	139725	187	-	-	VALEO	A13VI72	130699	105	-	-	-	-	-	-
VALEO	A13VI258	130696	104	-	-	139696	185	-	-	VALEO	A13VI73	130699	105	-	-	-	-	-	-
VALEO	A13VI259	130715	106	-	-	139723	186	-	-	VALEO	A13VI74	130696	104	-	-	139692	182	-	-
VALEO	A13VI260	130696	104	-	-	139696	185	-	-	VALEO	A13VI75	130696	104	-	-	139692	182	-	-
VALEO	A13VI261	130696	104	-	-	139696	185	-	-	VALEO	A13VI76	130696	104	-	-	-	-	-	-
VALEO	A13VI262	130696	104	-	-	139696	185	-	-	VALEO	A13VI77	130696	104	-	-	139692	182	-	-
VALEO	A13VI263	130696	104	-	-	139696	185	-	-	VALEO	A13VI78	130696	104	-	-	139692	182	-	-
VALEO	A13VI264	130711	106	-	-	139721	186	-	-	VALEO	A13VI80	130696	104	-	-	139695	183	-	-
VALEO	A13VI265	130711	106	-	-	139721	186	-	-	VALEO	A13VI81	130696	104	-	-	139693	182	-	-
VALEO	A13VI266	130711	106	-	-	139720	185	-	-	VALEO	A13VI82	-	-	-	-	139711	185	-	-
VALEO	A13VI267	130711	106	-	-	139720	185	-	-	VALEO	A13VI83	130696	104	-	-	139693	182	-	-
VALEO	A13VI268	130711	106	-	-	139720	185	-	-	VALEO	A13VI84	130696	104	-	-	139693	182	-	-
VALEO	A13VI269	130711	106	-	-	139720	185	-	-	VALEO	A13VI85	130696	104	-	-	139696	185	-	-
VALEO	A13VI273	130696	104	-	-	139695	183	-	-	VALEO	A13VI86	130696	104	-	-	139696	185	-	-
VALEO	A13VI274	130696	104	-	-	139696	185	-	-	VALEO	A13VI87	130696	104	-	-	139696	185	-	-
VALEO	A13VI28	130695	105	-	-	139694	182	-	-	VALEO	A13VI88	130696	104	-	-	139693	182	-	-
VALEO	A13VI280	130696	104	-	-	139695	183	-	-	VALEO	A13VI94	130696	104	-	-	139696	185	-	-
VALEO	A13VI281	130696	104	-	-	139695	183	-	-	VALEO	A13VI95	130696	104	-	-	139696	185	-	-
VALEO	A13VI284	130696	104	-	-	-	-	-	-	VALEO	A13VI96	130696	104	-	-	139693	182	-	-
VALEO	A13VI285	130715	106	-	-	139722	186	-	-	VALEO	A13VI97	-	-	-	-	139717	184	-	-
VALEO	A13VI286	-	-	-	-	139723	186	-	-	VALEO	A13VI99	130696	104	-	-	139692	182	-	-
VALEO	A13VI287	-	-	-	-	139723	186	-	-	VALEO	A14N1	130398	116	-	-	139670	189	-	-
VALEO	A13VI289	130715	106	-	-	139722	186	-	-	VALEO	A14N10	130341	117	-	-	139670	189	-	-
VALEO	A13VI290	130715	106	-	-	139722	186	-	-	VALEO	A14N10	130346	117	-	-	139670	189	-	-
VALEO	A13VI291	130715	106	-	-	139722	186	-	-	VALEO	A14N100M	130372	113	-	-	139672	189	-	-
VALEO	A13VI292	130711	106	-	-	139721	186	-	-	VALEO	A14N101	130341	117	-	-	139670	189	-	-
VALEO	A13VI293	130696	104	-	-	-	-	-	-	VALEO	A14N101	130346	117	-	-	139670	189	-	-
VALEO	A13VI297	130715	106	-	-	139722	186	-	-	VALEO	A14N102	130341	117	-	-	139670	189	-	-
VALEO	A13VI30	130695	105	-	-	139694	182	-	-	VALEO	A14N102	130346	117	-	-	139670	189	-	-

OE names and numbers for references only.

*1 = n.r. = negative-regulation / 2 = p.r. = positive-regulation

Generator zu HÜCO Alternator to HÜCO

O.E.M	Generator Alternator	Regler Reguator	Seite Page	Kohle- bürsten- halter Carbon Brush Holder	Seite Page	Gleich- richter Rectifier	Seite Page	Dioden Trios Diode Trios	Seite Page	O.E.M	Generator Alternator	Regler Reguator	Seite Page	Kohle- bürsten- halter Carbon Brush Holder	Seite Page	Gleich- richter Rectifier	Seite Page	Dioden Trios Diode Trios	Seite Page
VALEO	A14N103	130341	117	-	-	139670	189	-	-	VALEO	A14N149	130341	117	-	-	-	-	-	-
VALEO	A14N103	130346	117	-	-	139670	189	-	-	VALEO	A14N149	130346	117	-	-	-	-	-	-
VALEO	A14N104	130361	111	-	-	-	-	-	-	VALEO	A14N150	130341	117	-	-	139670	189	-	-
VALEO	A14N105M	130374	113	-	-	139672	189	-	-	VALEO	A14N150	130346	117	-	-	139670	189	-	-
VALEO	A14N106	130341	117	-	-	139671	190	-	-	VALEO	A14N151	130341	117	-	-	139670	189	-	-
VALEO	A14N106	130346	117	-	-	139671	190	-	-	VALEO	A14N151	130346	117	-	-	139670	189	-	-
VALEO	A14N107	130341	117	-	-	139671	190	-	-	VALEO	A14N152	130341	117	-	-	139674	191	-	-
VALEO	A14N107	130346	117	-	-	139671	190	-	-	VALEO	A14N152	130346	117	-	-	139674	191	-	-
VALEO	A14N11	130392	114	-	-	139662	190	-	-	VALEO	A14N153	130344	114	-	-	-	-	-	-
VALEO	A14N110M	130376	113	-	-	139672	189	-	-	VALEO	A14N154	130344	114	-	-	-	-	-	-
VALEO	A14N111M	130341	117	-	-	-	-	-	-	VALEO	A14N155	130344	114	-	-	-	-	-	-
VALEO	A14N111M	130346	117	-	-	-	-	-	-	VALEO	A14N156	130341	117	-	-	139670	189	-	-
VALEO	A14N112M	130376	113	-	-	139672	189	-	-	VALEO	A14N156	130346	117	-	-	139670	189	-	-
VALEO	A14N113	130341	117	-	-	139670	189	-	-	VALEO	A14N157	130341	117	-	-	-	-	-	-
VALEO	A14N113	130346	117	-	-	139670	189	-	-	VALEO	A14N157	130346	117	-	-	-	-	-	-
VALEO	A14N114T	130361	111	-	-	139672	189	-	-	VALEO	A14N158	130341	117	-	-	139674	191	-	-
VALEO	A14N115M	130376	113	-	-	139672	189	-	-	VALEO	A14N158	130346	117	-	-	139674	191	-	-
VALEO	A14N116M	130376	113	-	-	139672	189	-	-	VALEO	A14N159	130361	111	-	-	-	-	-	-
VALEO	A14N117	130341	117	-	-	139670	189	-	-	VALEO	A14N16	130340	114	-	-	139673	188	-	-
VALEO	A14N117	130346	117	-	-	139670	189	-	-	VALEO	A14N160	130361	111	-	-	-	-	-	-
VALEO	A14N118M	130372	113	-	-	139672	189	-	-	VALEO	A14N161	130344	114	-	-	-	-	-	-
VALEO	A14N119M	130372	113	-	-	139672	189	-	-	VALEO	A14N162	130341	117	-	-	-	-	-	-
VALEO	A14N12	130341	117	-	-	139671	190	-	-	VALEO	A14N162	130346	117	-	-	-	-	-	-
VALEO	A14N12	130346	117	-	-	139671	190	-	-	VALEO	A14N163	130341	117	-	-	139674	191	-	-
VALEO	A14N121	130341	117	-	-	139670	189	-	-	VALEO	A14N163	130346	117	-	-	139674	191	-	-
VALEO	A14N121	130346	117	-	-	139670	189	-	-	VALEO	A14N164	130341	117	-	-	139674	191	-	-
VALEO	A14N122M	130372	113	-	-	139672	189	-	-	VALEO	A14N164	130346	117	-	-	139674	191	-	-
VALEO	A14N123	130340	114	-	-	139663	191	-	-	VALEO	A14N165	130344	114	-	-	-	-	-	-
VALEO	A14N124	130344	114	-	-	-	-	-	-	VALEO	A14N166	130344	114	-	-	-	-	-	-
VALEO	A14N124+	130344	114	-	-	-	-	-	-	VALEO	A14N167	130341	117	-	-	-	-	-	-
VALEO	A14N125	130341	117	-	-	139671	190	-	-	VALEO	A14N167	130346	117	-	-	-	-	-	-
VALEO	A14N125	130346	117	-	-	139671	190	-	-	VALEO	A14N168	130341	117	-	-	-	-	-	-
VALEO	A14N126M	130374	113	-	-	-	-	-	-	VALEO	A14N168	130346	117	-	-	-	-	-	-
VALEO	A14N128	130340	114	-	-	139663	191	-	-	VALEO	A14N169	130341	117	-	-	-	-	-	-
VALEO	A14N129	130340	114	-	-	-	-	-	-	VALEO	A14N169	130346	117	-	-	-	-	-	-
VALEO	A14N13	130341	117	-	-	139671	190	-	-	VALEO	A14N170	130341	117	-	-	-	-	-	-
VALEO	A14N13	130346	117	-	-	139671	190	-	-	VALEO	A14N170	130346	117	-	-	-	-	-	-
VALEO	A14N130	130341	117	-	-	139670	189	-	-	VALEO	A14N171	130341	117	-	-	139670	189	-	-
VALEO	A14N130	130346	117	-	-	139670	189	-	-	VALEO	A14N171	130346	117	-	-	139670	189	-	-
VALEO	A14N131	130341	117	-	-	139670	189	-	-	VALEO	A14N172	130330	118	-	-	139690	187	-	-
VALEO	A14N131	130346	117	-	-	139670	189	-	-	VALEO	A14N173	130340	114	-	-	139663	191	-	-
VALEO	A14N132	130341	117	-	-	139674	191	-	-	VALEO	A14N176	130341	117	-	-	139674	191	-	-
VALEO	A14N132	130346	117	-	-	139674	191	-	-	VALEO	A14N176	130346	117	-	-	139674	191	-	-
VALEO	A14N133	130361	111	-	-	-	-	-	-	VALEO	A14N177M	130376	113	-	-	139672	189	-	-
VALEO	A14N134	130341	117	-	-	139670	189	-	-	VALEO	A14N178	130341	117	-	-	-	-	-	-
VALEO	A14N134	130346	117	-	-	139670	189	-	-	VALEO	A14N178	130346	117	-	-	-	-	-	-
VALEO	A14N135	130361	111	-	-	-	-	-	-	VALEO	A14N179	130341	117	-	-	-	-	-	-
VALEO	A14N137	130372	113	-	-	139672	189	-	-	VALEO	A14N179	130346	117	-	-	-	-	-	-
VALEO	A14N137M	130372	113	-	-	139672	189	-	-	VALEO	A14N18	130340	114	-	-	139663	191	-	-
VALEO	A14N138	130361	111	-	-	-	-	-	-	VALEO	A14N180	130340	114	-	-	-	-	-	-
VALEO	A14N139	130330	118	-	-	139690	187	-	-	VALEO	A14N181	130340	114	-	-	139663	191	-	-
VALEO	A14N14	130341	117	-	-	139671	190	-	-	VALEO	A14N182	130361	111	-	-	-	-	-	-
VALEO	A14N14	130346	117	-	-	139671	190	-	-	VALEO	A14N183	130376	113	-	-	-	-	-	-
VALEO	A14N140	130344	114	-	-	-	-	-	-	VALEO	A14N183M	130376	113	-	-	-	-	-	-
VALEO	A14N140+	130344	114	-	-	-	-	-	-	VALEO	A14N184	130361	111	-	-	-	-	-	-
VALEO	A14N141M	130372	113	-	-	-	-	-	-	VALEO	A14N185	130361	111	-	-	-	-	-	-
VALEO	A14N142	130341	117	-	-	139670	189	-	-	VALEO	A14N186	130361	111	-	-	-	-	-	-
VALEO	A14N142	130346	117	-	-	139670	189	-	-	VALEO	A14N187	130361	111	-	-	-	-	-	-
VALEO	A14N143	130341	117	-	-	-	-	-	-	VALEO	A14N188	130361	111	-	-	-	-	-	-
VALEO	A14N143	130346	117	-	-	-	-	-	-	VALEO	A14N189	130361	111	-	-	-	-	-	-
VALEO	A14N144	130341	117	-	-	139674	191	-	-	VALEO	A14N19	130341	117	-	-	-	-	-	-
VALEO	A14N144	130346	117	-	-	139674	191	-	-	VALEO	A14N19	130346	117	-	-	-	-	-	-
VALEO	A14N145	130340	114	-	-	139663	191	-	-	VALEO	A14N190	130361	111	-	-	-	-	-	-
VALEO	A14N146	130361	111	-	-	-	-	-	-	VALEO	A14N191M	130376	113	-	-	-	-	-	-
VALEO	A14N147	130341	117	-	-	-	-	-	-	VALEO	A14N192M	130376	113	-	-	-	-	-	-
VALEO	A14N147	130346	117	-	-	-	-	-	-	VALEO	A14N193M	130376	113	-	-	-	-	-	-
VALEO	A14N148	130377	112	-	-	139672	189	-	-	VALEO	A14N194	130340	114	-	-	139663	191	-	-

*1 = n.r. = negative-regulation / 2 = p.r. = positive-regulation

O.E names and numbers for references only.

Generator zu HÜCO

Alternator to HÜCO

O.E.M	Generator Alternator	Regler Reguator	Seite Page	Kohle- bürsten- halter Carbon Brush Holder	Seite Page	Gleich- richter Rectifier	Seite Page	Dioden Trios Diode Trios	Seite Page	O.E.M	Generator Alternator	Regler Reguator	Seite Page	Kohle- bürsten- halter Carbon Brush Holder	Seite Page	Gleich- richter Rectifier	Seite Page	Dioden Trios Diode Trios	Seite Page
VALEO	A14N195	130340	114	-	-	139663	191	-	-	VALEO	A14N70	130341	117	-	-	139671	190	-	-
VALEO	A14N196M	130376	113	-	-	139672	189	-	-	VALEO	A14N70	130346	117	-	-	139671	190	-	-
VALEO	A14N197M	130376	113	-	-	-	-	-	-	VALEO	A14N71	130392	114	-	-	139662	190	-	-
VALEO	A14N198M	130376	113	-	-	139672	189	-	-	VALEO	A14N73	130344	114	-	-	-	-	-	-
VALEO	A14N199	130341	117	-	-	-	-	-	-	VALEO	A14N74	130341	117	-	-	139670	189	-	-
VALEO	A14N199	130346	117	-	-	-	-	-	-	VALEO	A14N74	130346	117	-	-	139670	189	-	-
VALEO	A14N2	130398	116	-	-	139670	189	-	-	VALEO	A14N75	130344	114	-	-	-	-	-	-
VALEO	A14N200	130372	113	-	-	-	-	-	-	VALEO	A14N75+	130344	114	-	-	-	-	-	-
VALEO	A14N200M	130372	113	-	-	-	-	-	-	VALEO	A14N76	130344	114	-	-	-	-	-	-
VALEO	A14N205	130361	111	-	-	-	-	-	-	VALEO	A14N76+	130344	114	-	-	-	-	-	-
VALEO	A14N205+	130361	111	-	-	-	-	-	-	VALEO	A14N77	130341	117	-	-	139670	189	-	-
VALEO	A14N206M	-	-	-	-	139672	189	-	-	VALEO	A14N77	130346	117	-	-	139670	189	-	-
VALEO	A14N207M	130372	113	-	-	-	-	-	-	VALEO	A14N78	130340	114	-	-	139665	191	-	-
VALEO	A14N208M	130376	113	-	-	-	-	-	-	VALEO	A14N80	130340	114	-	-	-	-	-	-
VALEO	A14N22	130341	117	-	-	139670	189	-	-	VALEO	A14N81M	130376	113	-	-	139672	189	-	-
VALEO	A14N22	130346	117	-	-	139670	189	-	-	VALEO	A14N82	130340	114	-	-	-	-	-	-
VALEO	A14N23	130340	114	-	-	139665	191	-	-	VALEO	A14N83	130341	117	-	-	139670	189	-	-
VALEO	A14N28T	130312	75	-	-	139666	189	-	-	VALEO	A14N83	130346	117	-	-	139670	189	-	-
VALEO	A14N29M	130377	112	-	-	-	-	-	-	VALEO	A14N84	130341	117	-	-	139670	189	-	-
VALEO	A14N30M	130372	113	-	-	-	-	-	-	VALEO	A14N84	130346	117	-	-	139670	189	-	-
VALEO	A14N32T	-	-	-	-	139666	189	-	-	VALEO	A14N85	130341	117	-	-	139671	190	-	-
VALEO	A14N35	130341	117	-	-	139670	189	-	-	VALEO	A14N85	130346	117	-	-	139671	190	-	-
VALEO	A14N35	130346	117	-	-	139670	189	-	-	VALEO	A14N86	130341	117	-	-	139671	190	-	-
VALEO	A14N36	130341	117	-	-	139670	189	-	-	VALEO	A14N86	130346	117	-	-	139671	190	-	-
VALEO	A14N36	130346	117	-	-	139670	189	-	-	VALEO	A14N88	130340	114	-	-	-	-	-	-
VALEO	A14N37	130341	117	-	-	-	-	-	-	VALEO	A14N89	130341	117	-	-	139670	189	-	-
VALEO	A14N37	130346	117	-	-	-	-	-	-	VALEO	A14N89	130346	117	-	-	139670	189	-	-
VALEO	A14N38	130392	114	-	-	139662	190	-	-	VALEO	A14N9	130341	117	-	-	139670	189	-	-
VALEO	A14N39	130361	111	-	-	-	-	-	-	VALEO	A14N9	130346	117	-	-	139670	189	-	-
VALEO	A14N3T	130312	75	-	-	139666	189	-	-	VALEO	A14N90	130340	114	-	-	139663	191	-	-
VALEO	A14N4	130341	117	-	-	139674	191	-	-	VALEO	A14N91	130340	114	-	-	139663	191	-	-
VALEO	A14N4	130346	117	-	-	139674	191	-	-	VALEO	A14N92	130340	114	-	-	139663	191	-	-
VALEO	A14N40	130341	117	-	-	139671	190	-	-	VALEO	A14N93	130340	114	-	-	139663	191	-	-
VALEO	A14N40	130346	117	-	-	139671	190	-	-	VALEO	A14N95	130344	114	-	-	-	-	-	-
VALEO	A14N42	130341	117	-	-	139670	189	-	-	VALEO	A14N95+	130344	114	-	-	-	-	-	-
VALEO	A14N42	130346	117	-	-	139670	189	-	-	VALEO	A14N96	130341	117	-	-	139671	190	-	-
VALEO	A14N43M	130312	75	-	-	139672	189	-	-	VALEO	A14N96	130346	117	-	-	139671	190	-	-
VALEO	A14N44M	130312	75	-	-	139672	189	-	-	VALEO	A14N97	130341	117	-	-	139663	191	-	-
VALEO	A14N47M	130376	113	-	-	139672	189	-	-	VALEO	A14N97	130346	117	-	-	139663	191	-	-
VALEO	A14N50	130341	117	-	-	139671	190	-	-	VALEO	A14N99	130341	117	-	-	139670	189	-	-
VALEO	A14N50	130346	117	-	-	139671	190	-	-	VALEO	A14N99	130346	117	-	-	139670	189	-	-
VALEO	A14N51	130341	117	-	-	139670	189	-	-	VALEO	A14R11	130427	100	-	-	-	-	-	-
VALEO	A14N51	130346	117	-	-	139670	189	-	-	VALEO	A14R12T	130312	75	-	-	-	-	-	-
VALEO	A14N53	130341	117	-	-	139674	191	-	-	VALEO	A14R17	130427	100	-	-	-	-	-	-
VALEO	A14N53	130346	117	-	-	139674	191	-	-	VALEO	A14R18T	130427	100	-	-	-	-	-	-
VALEO	A14N54	130341	117	-	-	139674	191	-	-	VALEO	A14R21T	130427	100	-	-	-	-	-	-
VALEO	A14N54	130346	117	-	-	139674	191	-	-	VALEO	A14R22	130439	102	-	-	-	-	-	-
VALEO	A14N55	130341	117	-	-	139670	189	-	-	VALEO	A14R25T	130341	117	-	-	-	-	-	-
VALEO	A14N55	130346	117	-	-	139670	189	-	-	VALEO	A14R25T	130346	117	-	-	-	-	-	-
VALEO	A14N56	130341	117	-	-	139670	189	-	-	VALEO	A14R25T	130347	116	-	-	-	-	-	-
VALEO	A14N56	130346	117	-	-	139670	189	-	-	VALEO	A14R27	130439	102	-	-	-	-	-	-
VALEO	A14N59	130341	117	-	-	139670	189	-	-	VALEO	A14R29	130427	100	-	-	-	-	-	-
VALEO	A14N59	130346	117	-	-	139670	189	-	-	VALEO	A14R3	130427	100	-	-	-	-	-	-
VALEO	A14N60	130341	117	-	-	139670	189	-	-	VALEO	A14R33	130361	111	-	-	-	-	-	-
VALEO	A14N60	130346	117	-	-	139670	189	-	-	VALEO	A14R341T	130362	112	-	-	-	-	-	-
VALEO	A14N62	130341	117	-	-	-	-	-	-	VALEO	A14R34T	130362	112	-	-	-	-	-	-
VALEO	A14N62	130346	117	-	-	-	-	-	-	VALEO	A14R38T	130312	75	-	-	-	-	-	-
VALEO	A14N63	130341	117	-	-	139670	189	-	-	VALEO	A14R45	130341	117	-	-	-	-	-	-
VALEO	A14N63	130346	117	-	-	139670	189	-	-	VALEO	A14R45	130346	117	-	-	-	-	-	-
VALEO	A14N64	130341	117	-	-	139670	189	-	-	VALEO	A14R45	130347	116	-	-	-	-	-	-
VALEO	A14N64	130346	117	-	-	139670	189	-	-	VALEO	A14R47	130427	100	-	-	-	-	-	-
VALEO	A14N65	130341	117	-	-	139670	189	-	-	VALEO	A14R541T	130362	112	-	-	-	-	-	-
VALEO	A14N65	130346	117	-	-	139670	189	-	-	VALEO	A14R542T	130362	112	-	-	-	-	-	-
VALEO	A14N67	130392	114	-	-	-	-	-	-	VALEO	A14R543T	130362	112	-	-	-	-	-	-
VALEO	A14N67+	130392	114	-	-	-	-	-	-	VALEO	A14R545T	130362	112	-	-	-	-	-	-
VALEO	A14N69	130341	117	-	-	139671	190	-	-	VALEO	A14R54T	130362	112	-	-	-	-	-	-
VALEO	A14N69	130346	117	-	-	139671	190	-	-	VALEO	A14R8T	130312	75	-	-	-	-	-	-

OE names and numbers for references only.

*1 = n.r. = negative-regulation / 2 = p.r. = positive-regulation

HÜCO

Generator zu HÜCO Alternator to HÜCO

O.E.M	Generator Alternator	Regler Reguator	Seite Page	Kohle- bürsten- halter Carbon Brush Holder	Seite Page	Gleich- richter Rectifier	Seite Page	Dioden Trios Diode Trios	Seite Page	O.E.M	Generator Alternator	Regler Reguator	Seite Page	Kohle- bürsten- halter Carbon Brush Holder	Seite Page	Gleich- richter Rectifier	Seite Page	Dioden Trios Diode Trios	Seite Page
VALEO	A14R9T	130312	75	-	-	-	-	-	-	VALEO	SG12S073	130731	108	-	-	-	-	-	-
VALEO	A14V01	130693	103	-	-	-	-	-	-	VALEO	SG14B010	130731	108	-	-	-	-	-	-
VALEO	A14V02	130693	103	-	-	-	-	-	-	VALEO	SG14B011	130731	108	-	-	-	-	-	-
VALEO	A14V03	130693	103	-	-	-	-	-	-	VALEO	SG14B012	130731	108	-	-	-	-	-	-
VALEO	A14V04	130693	103	-	-	-	-	-	-	VALEO	SG14B013	130730	108	-	-	-	-	-	-
VALEO	A14V05	130693	103	-	-	-	-	-	-	VALEO	SG14B016	130731	108	-	-	-	-	-	-
VALEO	A14V07	130693	103	-	-	-	-	-	-	VALEO	SG14B022	130731	108	-	-	-	-	-	-
VALEO	A14V08	130693	103	-	-	-	-	-	-	VALEO	SG8B010	130731	108	-	-	-	-	-	-
VALEO	A14V09	130693	103	-	-	-	-	-	-	VALEO	SG8B011	130731	108	-	-	-	-	-	-
VALEO	A14V10	130693	103	-	-	-	-	-	-	VALEO	SG8B013	130731	108	-	-	-	-	-	-
VALEO	A14V11	130693	103	-	-	-	-	-	-	VALEO	SG8B015	130731	108	-	-	-	-	-	-
VALEO	A14V12	130693	103	-	-	-	-	-	-	VALEO	SG8B016	130731	108	-	-	-	-	-	-
VALEO	A14V13	130693	103	-	-	-	-	-	-	VALEO	SG8B017	130731	108	-	-	-	-	-	-
VALEO	A14V14	130693	103	-	-	-	-	-	-	VALEO	SG8B018	130731	108	-	-	-	-	-	-
VALEO	A14V15	130693	103	-	-	-	-	-	-	VALEO	SG8B023	130731	108	-	-	-	-	-	-
VALEO	A14V16	130693	103	-	-	-	-	-	-	VALEO	SG8B026	130731	108	-	-	-	-	-	-
VALEO	A14V17	130693	103	-	-	-	-	-	-	VALEO	SG8B027	130731	108	-	-	-	-	-	-
VALEO	A14V18	130693	103	-	-	-	-	-	-	VALEO	SG8B029	130731	108	-	-	-	-	-	-
VALEO	A14V19	130693	103	-	-	-	-	-	-	VALEO	SG9B010	130731	108	-	-	-	-	-	-
VALEO	A14V10	130696	104	-	-	139695	183	-	-	VALEO	SG9B011	130731	108	-	-	-	-	-	-
VALEO	A14V11	130696	104	-	-	139695	183	-	-	VALEO	SG9B013	130731	108	-	-	-	-	-	-
VALEO	A14V13	130696	104	-	-	139695	183	-	-	VALEO	SG9B015	130731	108	-	-	-	-	-	-
VALEO	A14V14	130696	104	-	-	139695	183	-	-	VALEO	SG9B018	130731	108	-	-	-	-	-	-
VALEO	A14V15	130710	107	-	-	-	-	-	-	VALEO	SG9B019	130731	108	-	-	-	-	-	-
VALEO	A14V15+	130710	107	-	-	-	-	-	-	VALEO	SG9B023	130731	108	-	-	-	-	-	-
VALEO	A14V16	130710	107	-	-	-	-	-	-	VALEO	SG9B024	130731	108	-	-	-	-	-	-
VALEO	A14V16+	130710	107	-	-	-	-	-	-	VALEO	SG9B027	130730	108	-	-	-	-	-	-
VALEO	A14V17	130711	106	-	-	139724	186	-	-	VALEO	SG9B042	130731	108	-	-	-	-	-	-
VALEO	A14V18	130711	106	-	-	139724	186	-	-	VALEO	SG9B048	130731	108	-	-	-	-	-	-
VALEO	A14V22	-	-	-	-	139723	186	-	-	VALEO	SG9B049	130731	108	-	-	-	-	-	-
VALEO	A14V24	130711	106	-	-	139724	186	-	-	VALEO	SG9B055	130731	108	-	-	-	-	-	-
VALEO	A14V25	130711	106	-	-	139724	186	-	-	VALEO	SG9B057	130731	108	-	-	-	-	-	-
VALEO	A14V26	-	-	-	-	139723	186	-	-	VALEO	SG9B059	130731	108	-	-	-	-	-	-
VALEO	A14V27	130710	107	-	-	-	-	-	-	VALEO	SG9B069	130731	108	-	-	-	-	-	-
VALEO	A14V27+	130710	107	-	-	-	-	-	-	VALEO	SG9B078	130731	108	-	-	-	-	-	-
VALEO	A14V28	-	-	-	-	139723	186	-	-	VALEO	SG9B087	130731	108	-	-	-	-	-	-
VALEO	A14V30	130696	104	-	-	139695	183	-	-	VALEO	SG9B088	130731	108	-	-	-	-	-	-
VALEO	A14V31	130696	104	-	-	139695	183	-	-	VALEO	SG9B095	130731	108	-	-	-	-	-	-
VALEO	A14V35	130710	107	-	-	-	-	-	-	VALEO	TG11C014	130731	108	-	-	-	-	-	-
VALEO	A14V36	130724	107	-	-	-	-	-	-	VALEO	TG11C015	130731	108	-	-	-	-	-	-
VALEO	A14V37	130699	105	-	-	-	-	-	-	VALEO	TG11C016	130731	108	-	-	-	-	-	-
VALEO	A14V41	130710	107	-	-	-	-	-	-	VALEO	TG11C017	130731	108	-	-	-	-	-	-
VALEO	A14V42	130710	107	-	-	-	-	-	-	VALEO	TG11C048	130731	108	-	-	-	-	-	-
VALEO	A16R260	130312	75	-	-	-	-	-	-	VALEO	TG14C011	130731	108	-	-	-	-	-	-
VALEO	A16R261	130312	75	-	-	-	-	-	-	VALEO	TG14C012	130731	108	-	-	-	-	-	-
VALEO	A16R262	130312	75	-	-	-	-	-	-	VALEO	TG14C014	130731	108	-	-	-	-	-	-
VALEO	A1A1162	130697	105	-	-	139694	182	-	-	VALEO	TG14C015	130731	108	-	-	-	-	-	-
VALEO	FG18S022	130731	108	-	-	-	-	-	-	VALEO	TG14C016	130731	108	-	-	-	-	-	-
VALEO	FG18S023	130731	108	-	-	-	-	-	-	VALEO	TG14C023	130731	108	-	-	-	-	-	-
VALEO	SG12B010	130731	108	-	-	-	-	-	-	VALEO	TG15C017	130731	108	-	-	-	-	-	-
VALEO	SG12B011	130731	108	-	-	-	-	-	-	VALEO	TG15C043	130731	108	-	-	-	-	-	-
VALEO	SG12B012	130731	108	-	-	-	-	-	-	VALEO	TG15C065	130731	108	-	-	-	-	-	-
VALEO	SG12B015	130731	108	-	-	-	-	-	-	VA.SH.	A11V112	130696	104	-	-	-	-	-	-
VALEO	SG12B016	130731	108	-	-	-	-	-	-	VALMET	81282300	130508	67	-	-	139113	159	-	-
VALEO	SG12B018	130731	108	-	-	-	-	-	-	VALMET	81282300	130513	47	-	-	139113	159	-	-
VALEO	SG12B021	130734	108	-	-	-	-	-	-	VOLVO	5003995	130556	53	-	-	139495	150	-	-
VALEO	SG12B023	130734	108	-	-	-	-	-	-	VOLVO	9162927	130556	53	-	-	139495	150	-	-
VALEO	SG12B025	130730	108	-	-	-	-	-	-	VOLVO	9442905	130556	53	-	-	139495	150	-	-
VALEO	SG12B027	130734	108	-	-	-	-	-	-	VOLVO	9447866	130556	53	-	-	139495	150	-	-
VALEO	SG12B042	130731	108	-	-	-	-	-	-										
VALEO	SG12B047	130731	108	-	-	130724	107	-	-										
VALEO	SG12B049	130731	108	-	-	-	-	-	-										
VALEO	SG12B054	130731	108	-	-	-	-	-	-										
VALEO	SG12B060	130734	108	-	-	-	-	-	-										
VALEO	SG12B074	130731	108	-	-	-	-	-	-										
VALEO	SG12B075	130731	108	-	-	-	-	-	-										
VALEO	SG12B090	130731	108	-	-	-	-	-	-										

*1 = n.r. = negative-regulation / 2 = p.r. = positive-regulation

O.E names and numbers for references only.

Einbauanweisung für HÜCO-Generatorregler

Fitting instruction for HÜCO generator regulators

D	GB	F	I	E	S
Einbauanweisung für HÜCO-Generatorregler	Fitting instructions for HÜCO generator regulators	Mode d'emploi pour les Régulateurs de générateur HÜCO	Modo d'uso per i HÜCO -regolatori di tensione	Instrucciones de montaje de reguladores HÜCO	Monterinanvisning för HÜCO-relä
<p>1. Motor abstellen und Batterie abklemmen. ACHTUNG! Vor dem Einbau des neuen Reglers die elektrische Anlage überprüfen. Schleifringe bzw. Kollektor spannen, Kohlebürsten, Kontrolllampe, Anschlüsse und Batterie überprüfen und gegebenenfalls erneuern.</p> <p>2. Neuen Regler montieren (auf richtige Polarität achten, siehe Klemmplan)</p> <p>3. Batterie anklemmen und Funktion überprüfen Gleichstromgeneratoren durch kurzzeitiges Überbrücken der Anschlüsse Batterie und Generator (siehe Klemmplan) polarisieren</p>	<p>1. Switch off engine and disconnect battery. ATTENTION! Check the electrical equipment before fitting the new regulator. Clean overhaul collector rings resp. collector, stretch V-belt, check and if necessary renew brushes, lamp, terminals and battery.</p> <p>2. Fit new regulator (Please pay attention to the correct polarity – see terminal plan)</p> <p>3. Connect battery and check function Polarize DC-generator by means of short-duration bridging of the terminals 'battery' and 'generator' (see terminal plan).</p>	<p>1. Eteignez le moteur et débranchez la Batterie. ATTENTION! Contrôlez l'équipement électrique avant de monter le nouveau régulateur. Nettoyez le collecteur es ses bagues, tendez la courroie de distribution, contrôlez et, si nécessaire, balais en charbon, la lampe les cosses et la batterie.</p> <p>2. Montez le nouveau régulateur (veuillez faire attention que vous utilisez le branchement correct de polarité, comparez le plan terminal ci-dessous).</p> <p>3. Branchez la batterie et contrôlez le fonctionnement Polarisez le secteur avec votre générateur par des moyens pratiques de sorte que vous puissiez connecter facilement les bornes de votre batterie avec celles du générateur (référez-vous au plan terminal ci-dessous)</p>	<p>1. Spegner il motore e scollegare a batteria. ATTENZIONE! Controllare l'impianto elettrico prima d'installare il nuovo regolatore. Pulire il collettore dell'alternatore e i suoi anelli, tendere la cinghia di trasmissione, controllare, se necessario, le spazzole in carbone, i collegamenti e la batteria.</p> <p>2. Montare il nuovo regolatore (Fare attenzione di rispettare la corretta polarità mel collegamento: riferirsi alla tabella dei vari riferimenti dei terminali).</p> <p>3. Collegare batteria e controllare il funzionamento</p>	<p>1. Parar el motor y desconectar la batería. ATENCIÓN! Antes de montar el regulador nuevo debe verificarse el sistema eléctrico. Limpiar anillos o colector, tensar orreas, comprobar escobillas, lámpara de control, conexiones y batería. Si es preciso renovar la pieza defectuosa.</p> <p>2. Montar el regulador nuevo (Observar la polarización correcta, ver esquema de conexión).</p> <p>3. Conectar la batería y comprobar funcionamiento Polarizar generadores de corriente continua mediante puenteado por corto tiempo de las conexiones batería y regulador. (Ver esquema de conexión).</p>	<p>1. Stäng av motorn. Koppla bort batteriet. OBSERVERA! Kontrollera det elektriska systemet före monteringen av relä. Rengör släpring och kollektor. Spänn klemmen. Kontrollera kolborstar, kontroll-lampa, anslutningar och batteri. Byt defekta detaljer.</p> <p>2. Montera det nya reläet (Observera rätt polaritet. Se anslutningsschema).</p> <p>3. Tillslut batteriet och kontrollera funktion Polariserer likströmsgenerator genom kortvarig test av batteri och generator. (Se anslutningsschema).</p>

Generatorenregler Klemmenbezeichnung/ Voltage Regulator Terminal Designations

	Feld	Batterie	Masse	Trio	IGN	Kontrolllampe	Phase	Stator
Bosch	DF/DFM	B+	D-	D+		61	W	Stator
CAV	DF		D+	D-		D+		Stator
Chrysler	FLD	B+	B-		IGN	L		Stator
Delco	FLD	B+	B-	D+	IGN	L	W	Stator
Delco-Europe	DF/F	S	D-	D+		D+	W	Stator
Elmot	67	B+	31			15		Stator
Femsa	DF/Exc.	B+	D-	D+		L/61		Stator
Fiat	67	B+/30	31			15		Stator
Ford	FLD	B+/S	B-			L		Stator
Hitachi-Ext	F	B+	E		IGN	L		N
Hitachi-Int.	FLD	B+/S	E	D+	IGN	L	P	Stator
Iskra	DF	B+	D-	D+		L/61	P	Stator
Lada	DF	B+/Sense	E	L		IGN	W	Stator
Leece Neville	F	B+	B-	Trio	IGN	L		Stator
Lucas	DF	B+/D+	D-	D+	IGN	IND	STA	Stator
Magneti-Marelli	DF/67	B+/30	D-	D+	IGN	IND	W	Stator
Magneton	DF/M	B+		D+	IGN	L		Stator
Mando	FLD	B+	B-					Stator
Mitsubishi-Ext.	F	B+	E	D+	IGN	N/L	P	Stator
Mitsubishi-Int.	F	B+/S	E	D+	IGN	N/L	P	Stator
Motorola	FLD,Exc.	+/S	B-	D+	IGN	L		Stator
Niehoff	FLD	+/S	B-	D+	IGN	L		Stator
Nikko	FLD	B+/S	B-	D+	IGN	L		Stator
Nippondenso-Ext.	F	B+	E	D+	IGN	L	P	Stator
Nippondenso-Int.	F	B+/S	E	D+	IGN	L	P	Stator
Prestolite	FLD	B+	B-	Trio	IGN	L		Stator
Valeo	DF/Exc.	+/B+/S	B-	D+	IGN	L/IND	W	Stator
Ducellier	DF/Exc.	+/B+/S	D-	D+	IGN	L/IND	W	Stator
French Motorola	DF/Exc.	+/B+/S	D-	D+	IGN	L/IND	W	Stator
Paris Rhone	DF/Exc.	+/B+/S	D-	D+	IGN	L/IND	W	Stator
SEV Marchal	DF/Exc.	+/B+/S	D-	D+	IGN	L/IND	W	Stator

Allgemeine Verkaufs- und Lieferbedingungen / Garantiebedingungen 02/2009

I. Allgemeine Bestimmungen

1. Für den Umfang der Lieferungen oder Leistungen (im Folgenden: Lieferungen) sind die beiderseitigen schriftlichen Erklärungen maßgebend. Allgemeine Geschäftsbedingungen des Bestellers gelten jedoch nur insoweit, als der Lieferant oder Leistende (im Folgenden: Lieferant) ihnen ausdrücklich schriftlich zugestimmt hat.
2. An Kostenvoranschlägen, Zeichnungen und anderen Unterlagen (im Folgenden: Unterlagen) behält sich Der Lieferant seine Eigentums- und urheberrechtlichen Verwertungsrechte uneingeschränkt vor. Die Unterlagen dürfen nur nach vorheriger Zustimmung des Lieferanten Dritten zugänglich gemacht werden und sind, wenn der Auftrag dem Lieferant nicht erteilt wird, diesem auf Verlangen unverzüglich zurückzugeben. Die Sätze 1 und 2 gelten entsprechend für Unterlagen des Bestellers; diese dürfen jedoch solchen Dritten zugänglich gemacht werden, denen der Lieferant zulässigweise Lieferungen übertragen hat.
3. An Standardsoftware hat der Besteller das nicht ausschließliche Recht zur Nutzung mit den vereinbarten Leistungsmerkmalen in unveränderter Form auf den vereinbarten Geräten. Der Besteller darf ohne ausdrückliche Vereinbarung eine Sicherungskopie erstellen.
4. Teillieferungen sind zulässig, soweit sie dem Besteller zumutbar sind.

II. Preise und Zahlungsbedingungen

1. Die Preise verstehen sich ab Werk ausschließlich Verpackung zuzüglich der jeweils geltenden gesetzlichen Umsatzsteuer.
2. Hat der Lieferant die Aufstellung oder Montage übernommen und ist nicht etwas anderes vereinbart, so trägt der Besteller neben der vereinbarten Vergütung alle erforderlichen Nebenkosten wie Reisekosten, Kosten für den Transport des Werkzeugs und des persönlichen Gepäcks sowie Auslösungen.
3. Zahlungen sind frei Zahlstelle des Lieferanten zu leisten.
4. Der Besteller kann nur mit solchen Forderungen aufrechnen, die unbestritten oder rechtskräftig festgestellt sind.

III. Eigentumsvorbehalt

1. Die Gegenstände der Lieferungen (Vorbehaltsgüter) bleiben Eigentum des Lieferanten bis zur Erfüllung sämtlicher ihm gegen den Besteller aus der Geschäftsverbindung zustehender Ansprüche. Soweit der Wert aller Sicherungsrechte, die dem Lieferant zustehen, die Höhe aller gesicherten Ansprüche um mehr als 20 % übersteigt, wird der Lieferant auf Wunsch des Bestellers einen entsprechenden Teil der Sicherungsrechte freigeben.
2. Während des Bestehens des Eigentumsvorbehalts ist dem Besteller eine Verpfändung oder Sicherungsübereignung untersagt und die Weiterveräußerung nur Weiterverkäufem im gewöhnlichen Geschäftsgang und nur unter der Bedingung gestattet, dass der Weiterverkäufer von seinem Kunden Bezahlung erhält oder den Vorbehalt macht, dass das Eigentum auf den Kunden erst übergeht, wenn dieser seine Zahlungsverpflichtungen erfüllt hat.
3. Bei Pfändungen, Beschlagnahmen oder sonstigen Verfügungen oder Eingriffen Dritter hat der Besteller den Lieferant unverzüglich zu benachrichtigen.
4. Bei Pflichtverletzungen des Bestellers, insbesondere bei Zahlungsverzug, ist der Lieferant nach erfolglosem Ablauf einer dem Besteller gesetzten angemessenen Frist zur Leistung zum Rücktritt und zur Rücknahme berechtigt, die gesetzlichen Bestimmungen über die Entbehrlichkeit einer Fristsetzung bleiben unberührt. Der Besteller ist zur Herausgabe verpflichtet.

IV. Fristen für Lieferungen; Verzug

1. Die Einhaltung von Fristen für Lieferungen setzt den rechtzeitigen Eingang sämtlicher vom Besteller zu liefernden Unterlagen, erforderlichen Genehmigungen und Freigaben, insbesondere von Plänen, sowie die Einhaltung der vereinbarten Zahlungsbedingungen und sonstigen Verpflichtungen durch den Besteller voraus. Werden diese Voraussetzungen nicht rechtzeitig erfüllt, so verlängern sich die Fristen angemessen; dies gilt nicht, wenn der Lieferant die Verzögerung zu vertreten hat.
2. Ist die Nichteinhaltung der Fristen auf höhere Gewalt, z. B. Mobilmachung, Krieg, Aufruhr, oder auf ähnliche Ereignisse, z. B. Streik, Aussperrung, zurückzuführen, verlängern sich die Fristen angemessen.
3. Kommt der Lieferant in Verzug, kann der Besteller - sofern er glaubhaft macht, dass ihm hieraus ein Schaden entstanden ist - eine Entschädigung für jede vollendete Woche des Verzuges von je 0,5 %, insgesamt jedoch höchstens 5% des Preises für den Teil der Lieferungen verlangen, der wegen des Verzuges nicht in zweckdienlichen Betrieb genommen werden konnte.
4. Sowohl Schadensersatzansprüche des Bestellers wegen Verzögerung der Lieferung als auch Schadensersatzansprüche statt der Leistung, die über die in Nr. 3 genannten Grenzen hinausgehen, sind in allen Fällen verzögerter Lieferung, auch nach Ablauf einer dem Lieferant etwa gesetzten Frist zur Lieferung, ausgeschlossen. Dies gilt nicht, soweit in Fällen des Vorsatzes, der groben Fahrlässigkeit oder wegen der Verletzung des Lebens, des Körpers oder der Gesundheit zwingend gehaftet wird. Vom Vertrag kann der Besteller im Rahmen der gesetzlichen Bestimmungen nur zurücktreten, soweit die Verzögerung der Lieferung vom Lieferant zu vertreten ist. Eine Änderung der Beweislast zum Nachteil des Bestellers ist mit den vorstehenden Regelungen nicht verbunden.
5. Der Besteller ist verpflichtet, auf Verlangen des Lieferanten innerhalb einer angemessenen Frist zu erklären, ob er wegen der Verzögerung der Lieferung vom Vertrag zurücktritt oder auf der Lieferung besteht.
6. Werden Versand oder Zustellung auf Wunsch des Bestellers um mehr als einen Monat nach Anzeige der Versandbereitschaft verzögert, kann der Besteller für jeden angefangenen Monat Lagergeld in Höhe von 0,5% des Preises der Gegenstände der Lieferungen, höchstens jedoch insgesamt 5%, berechnet werden. Der Nachweis höherer oder niedrigerer Lagerkosten bleibt den Vertragspartnern unbenommen.

V. Gefahrgüter

1. Die Gefahr geht auch bei frachtfreier Lieferung wie folgt auf den Besteller über:
 - a) bei Lieferungen ohne Aufstellung oder Montage, wenn sie zum Versand gebracht oder abgeholt worden sind. Auf Wunsch und Kosten des Bestellers werden Lieferungen vom Lieferant gegen die üblichen Transportrisiken versichert;
 - b) bei Lieferungen mit Aufstellung oder Montage am Tage der Übernahme in eigenen Betrieb oder, soweit vereinbart, nach einwandfreiem Probetrieb.
2. Wenn der Versand, die Zustellung, der Beginn, die Durchführung der Aufstellung oder Montage, die Übernahme in eigenen Betrieb oder der Probetrieb aus vom Besteller zu vertretenden Gründen verzögert wird oder der Besteller aus sonstigen Gründen in Annahmeverzug kommt, so geht die Gefahr auf den Besteller über.

VI. Aufstellung und Montage

Für die Aufstellung und Montage gelten, soweit nichts anderes schriftlich vereinbart ist, folgende Bestimmungen:

1. Der Besteller hat auf seine Kosten zu übernehmen und rechtzeitig zu stellen:
 - a) alle Erd-, Bau- und sonstigen branchenfremden Nebenarbeiten einschließlich der dazu benötigten Fach- und Hilfskräfte, Baustoffe und Werkzeuge,
 - b) die zur Montage und Inbetriebsetzung erforderlichen Bedarfsgegenstände und -stoffe, wie Gerüste, Hebezeuge und andere Vorrichtungen, Brennstoffe und Schmiermittel,
 - c) Energie und Wasser an der Verwendungsstelle einschließlich der Anschlüsse, Heizung und Beleuchtung,
 - d) bei der Montagestelle für die Aufbewahrung der Maschinenteile, Apparaturen, Materialien, Werkzeuge usw. genügend große, geeignete, trockene und verschleißbare Räume und für das

Montagepersonal angemessene Arbeits- und Aufenthaltsräume einschließlich den Umständen angemessener sanitärer Anlagen; im Übrigen hat der Besteller zum Schutz des Besitzes des Lieferanten und des Montagepersonals auf der Baustelle die Maßnahmen zu treffen, die er zum Schutz des eigenen Besitzes ergreifen würde,

- e) Schutzkleidung und Schutzvorrichtungen, die infolge besonderer Umstände der Montagestelle erforderlich sind.
2. Vor Beginn der Montagearbeiten hat der Besteller die nötigen Angaben über die Lage verdeckt geführter Strom-, Gas-, Wasserleitungen oder ähnlicher Anlagen sowie die erforderlichen statischen Angaben unaufgefordert zur Verfügung zu stellen.
 3. Vor Beginn der Aufstellung oder Montage müssen sich die für die Aufnahme der Arbeiten erforderlichen Bestellungen und Gegenstände an der Aufstellungs- oder Montagestelle befinden und alle Vorarbeiten vor Beginn des Aufbaues so weit fortgeschritten sein, dass die Aufstellung oder Montage vereinbarungsgemäß begonnen und ohne Unterbrechung durchgeführt werden kann. Anfuhrwege und der Aufstellungs- oder Montageplatz müssen geebnet und geräumt sein.
 4. Verzögern sich die Aufstellung, Montage oder Inbetriebnahme durch nicht vom Lieferant zu vertretende Umstände, so hat der Besteller in angemessenem Umfang die Kosten für Wartezeit und zusätzlich erforderliche Reisen des Lieferanten oder des Montagepersonals zu tragen.
 5. Der Besteller hat dem Lieferant wöchentlich die Dauer der Arbeitszeit des Montagepersonals sowie die Beendigung der Aufstellung, Montage oder Inbetriebnahme unverzüglich zu bescheinigen.
 6. Verlangt der Lieferant nach Fertigstellung die Abnahme der Lieferung, so hat sie der Besteller innerhalb von zwei Wochen vorzunehmen. Geschieht dies nicht, so gilt die Abnahme als erfolgt. Die Abnahme gilt gleichfalls als erfolgt, wenn die Lieferung - gegebenenfalls nach Abschluss einer vereinbarten Testphase - in Gebrauch genommen worden ist.

VII. Entgegennahme

Der Besteller darf die Entgegennahme von Lieferungen wegen unerheblicher Mängel nicht verweigern.

VIII. Sachmängel

Für Sachmängel haftet der Lieferant wie folgt:

1. Alle diejenigen Teile oder Leistungen sind nach Wahl des Lieferanten unentgeltlich nachzubessern, neu zu liefern oder neu zu erbringen, die innerhalb der Verjährungsfrist - ohne Rücksicht auf die Betriebsdauer - einen Sachmangel aufweisen, sofern dessen Ursache bereits im Zeitpunkt des Gefahrgüterübergangs vorlag.
2. Sachmängelansprüche verjähren in 24 Monaten. Die Dauer von 24 Monaten gilt nicht, soweit das Gesetz gemäß §§ 438 Abs. 1 Nr. 2 (Bauwerke und Sachen für Bauwerke), 479 Abs. 1 (Rückgriffsanspruch) und 634a Abs. 1 Nr. 2 (Baumängel) BGB längere Fristen vorschreibt. Die gesetzlichen Regelungen über Ablaufhemmung, Hemmung und Neubeginn der Fristen bleiben unberührt.
3. Der Besteller hat Sachmängel gegenüber dem Lieferant unverzüglich schriftlich zu rügen.
4. Bei Mängeln dürfen Zahlungen des Bestellers in einem Umfang zurückgehalten werden, die in einem angemessenen Verhältnis zu den aufgetretenen Sachmängeln stehen. Der Besteller kann Zahlungen nur zurückhalten, wenn eine Mängelrüge geltend gemacht wird, über deren Berechtigung kein Zweifel bestehen kann. Erfolgt die Mängelrüge zu Unrecht, ist der Lieferant berechtigt, die ihm entstandenen Aufwendungen vom Besteller ersetzt zu verlangen.
5. Zunächst ist dem Lieferant Gelegenheit zur Nacherfüllung innerhalb angemessener Frist zu gewähren.
6. Schlägt die Nacherfüllung fehl, kann der Besteller - unbeschadet etwaiger Schadensersatzansprüche gemäß Art. XI - vom Vertrag zurücktreten oder die Vergütung mindern.
7. Mängelansprüche bestehen nicht bei nur unerheblicher Abweichung von der vereinbarten Beschaffenheit, bei nur unerheblicher Beeinträchtigung der Brauchbarkeit, bei natürlicher Abnutzung oder Schäden, die nach dem Gefahrgüterübergang infolge fehlerhafter oder nachlässiger Behandlung, übermäßiger Beanspruchung, ungeeigneter Betriebsmittel, oder die aufgrund besonderer äußerer Einflüsse entstehen, die nach dem Vertrag nicht vorausgesetzt sind, sowie bei nicht reproduzierbaren Softwarefehlern. Werden vom Besteller oder von Dritten unsachgemäß Änderungen oder Instandsetzungsarbeiten vorgenommen, so bestehen für diese und die daraus entstehenden Folgen ebenfalls keine Mängelansprüche.
8. Ansprüche des Bestellers wegen der zum Zweck der Nacherfüllung erforderlichen Aufwendungen, insbesondere Transport-, Wege-, Arbeits- und Materialkosten, sind ausgeschlossen, soweit die Aufwendungen sich erhöhen, weil der Gegenstand der Lieferung nachträglich an einen anderen Ort als die Niederlassung des Bestellers verbracht worden ist, es sei denn, die Verbringung entspricht seinem bestimmungsgemäßen Gebrauch.
9. Rückgriffsansprüche des Bestellers gegen den Lieferant gemäß § 478 BGB (Rückgriff des Unternehmers) bestehen nur insoweit, als der Besteller mit seinem Abnehmer keine über die gesetzlichen Mängelansprüche hinausgehenden Vereinbarungen getroffen hat. Für den Umfang des Rückgriffsanspruchs des Bestellers gegen den Lieferant gemäß § 478 Abs. 2 BGB gilt ferner Nr. 8 entsprechend.
10. Für Schadensersatzansprüche gilt im Übrigen Art. XI (Sonstige Schadensersatzansprüche). Weitergehende oder andere als die in diesem Art. VIII geregelten Ansprüche des Bestellers gegen den Lieferant und dessen Erfüllungshelfern wegen eines Sachmangels sind ausgeschlossen.

VIIIA. Garantie

Wir weisen auf unsere separaten Garantiebedingungen, die auf Wunsch gem. ausgedrückt werden.

IX. Gewerbliche Schutzrechte und Urheberrechte; Rechtsmängel

1. Sofern nicht anders vereinbart, ist der Lieferant verpflichtet, die Lieferung lediglich im Land des Lieferanten frei von gewerblichen Schutzrechten und Urheberrechten Dritter (im Folgenden: Schutzrechte) zu erbringen. Sofern ein Dritter wegen der Verletzung von Schutzrechten durch vom Lieferant erbrachte, vertragsgemäß genutzte Lieferungen gegen den Besteller berechnete Ansprüche erhebt, haftet der Lieferant gegen über dem Besteller innerhalb der in Art. VIII Nr. 2 bestimmten Frist wie folgt:
 - a) Der Lieferant wird nach seiner Wahl und auf seine Kosten für die betreffenden Lieferungen entweder ein Nutzungsrecht erwirken, es so ändern, dass das Schutzrecht nicht verletzt wird, oder austauschen. Ist dies dem Lieferant nicht zu angemessenen Bedingungen möglich, stehen dem Besteller die gesetzlichen Rücktritts- oder Minderungsrechte zu.
 - b) Die Pflicht des Lieferanten zur Leistung von Schadensersatz richtet sich nach Art. XI.
 - c) Die vorstehend genannten Verpflichtungen des Lieferanten bestehen nur, soweit der Besteller den Lieferant über die vom Dritten geltend gemachten Ansprüche unverzüglich schriftlich verständigt, eine Verletzung nicht anerkennt und dem Lieferant alle Abwehrrisiken und Vergleichsverhandlungen vorbehalten bleiben. Stellt der Besteller die Nutzung der Lieferung aus Schadensminderungs- oder sonstigen wichtigen Gründen ein, ist er verpflichtet, den Dritten darauf hinzuweisen, dass mit der Nutzungseinstellung kein Anerkenntnis einer Schutzrechtsverletzung verbunden ist.
2. Ansprüche des Bestellers sind ausgeschlossen, soweit er die Schutzrechtsverletzung zu vertreten hat.
3. Ansprüche des Bestellers sind ferner ausgeschlossen, soweit die Schutzrechtsverletzung

durch spezielle Vorgaben des Bestellers, durch eine vom Lieferant nicht voraussehbare Anwendung oder dadurch verursacht wird, dass die Lieferung vom Besteller verändert oder zusammen mit nicht vom Lieferant gelieferten Produkten eingesetzt wird.

4. Im Falle von Schutzrechtsverletzungen gelten für die in Nr. 1 a) geregelten Ansprüche des Bestellers im Übrigen die Bestimmungen des Art. VIII Nr. 4, 5 und 9 entsprechend.
5. Bei Vorliegen sonstiger Rechtsmängel gelten die Bestimmungen des Art. VIII entsprechend.
6. Weitergehende oder andere als die in diesem Art. IX geregelten Ansprüche des Bestellers gegen den Lieferant und dessen Erfüllungshelfern wegen eines Rechtsmangels sind ausgeschlossen.

X. Unmöglichkeit; Vertragsanpassung

1. Soweit die Lieferung unmöglich ist, ist der Besteller berechtigt, Schadensersatz zu verlangen, es sei denn, dass der Lieferant die Unmöglichkeit nicht zu vertreten hat. Jedoch beschränkt sich der Schadensersatzanspruch des Bestellers auf 10 % des Wertes desjenigen Teils der Lieferung, der wegen der Unmöglichkeit nicht in zweckdienlichen Betrieb genommen werden kann. Diese Beschränkung gilt nicht, soweit in Fällen des Vorsatzes, der groben Fahrlässigkeit oder wegen der Verletzung des Lebens, des Körpers oder der Gesundheit zwingend gehaftet wird; eine Änderung der Beweislast zum Nachteil des Bestellers ist hiermit nicht verbunden. Das Recht des Bestellers zum Rücktritt vom Vertrag bleibt unberührt.
2. Sofern unvorhersehbare Ereignisse im Sinne von Art. IV Nr. 2 die wirtschaftliche Bedeutung oder den Inhalt der Lieferung erheblich verändern oder auf den Betrieb des Lieferanten erheblich einwirken, wird der Vertrag unter Beachtung von Treu und Glauben angemessen angepasst. Soweit dies wirtschaftlich nicht vertretbar ist, steht dem Lieferant das Recht zu, vom Vertrag zurückzutreten. Will er von diesem Rücktrittsrecht Gebrauch machen, so hat er dies nach Erkenntnis der Tragweite des Ereignisses unverzüglich dem Besteller mitzuteilen und zwar auch dann, wenn zunächst mit dem Besteller eine Verlängerung der Lieferzeit vereinbart war.

XI. Sonstige Schadensersatzansprüche

1. Schadens- und Aufwendungsersatzansprüche des Bestellers (im Folgenden: Schadensersatzansprüche), gleich aus welchem Rechtsgrund, insbesondere wegen Verletzung von Pflichten aus dem Schuldverhältnis und aus unerlaubter Handlung, sind ausgeschlossen, soweit nicht Vorsatz oder grobe Fahrlässigkeit vorliegt oder wegen der Verletzung des Lebens, des Körpers oder der Gesundheit gehaftet wird.
2. Dies gilt nicht, soweit zwingend gehaftet wird, z. B. nach dem Produkthaftungsgesetz, in Fällen des Vorsatzes, der groben Fahrlässigkeit, wegen der Verletzung des Lebens, des Körpers oder der Gesundheit, wegen der Verletzung wesentlicher Vertragspflichten. Der Schadensersatzanspruch für die Verletzung wesentlicher Vertragspflichten ist jedoch auf den vertragstypischen, vorhersehbaren Schaden begrenzt, soweit nicht Vorsatz oder grobe Fahrlässigkeit vorliegt oder wegen der Verletzung des Lebens, des Körpers oder der Gesundheit gehaftet wird. Eine Änderung der Beweislast zum Nachteil des Bestellers ist mit den vorstehenden Regelungen nicht verbunden.
3. Soweit dem Besteller nach diesem Art. XI Schadensersatzansprüche zustehen, verjähren diese mit Ablauf der für Sachmängelansprüche geltenden Verjährungsfrist gemäß Art. VIII Nr. 2. Bei Schadensersatzansprüchen nach dem Produkthaftungsgesetz gelten die gesetzlichen Verjährungsvorschriften.

XII. Gerichtsstand und anwendbares Recht

1. Alleiner Gerichtsstand ist, wenn der Besteller Kaufmann ist, bei allen aus dem Vertragsverhältnis unmittelbar oder mittelbar sich ergebenden Streitigkeiten der Sitz des Lieferanten. Der Lieferant ist jedoch auch berechtigt, am Sitz des Bestellers zu klagen.
2. Für die Rechtsbeziehungen im Zusammenhang mit diesem Vertrag gilt deutsches materielles Recht unter Ausschluss des Übereinkommens der Vereinten Nationen über Verträge über den internationalen Warenkauf (CISG).

XIII. Verbindlichkeit des Vertrages

Der Vertrag bleibt auch bei rechtlicher Unwirksamkeit einzelner Bestimmungen in seinen übrigen Teilen verbindlich. Das gilt nicht, wenn das Fehlen an dem Vertrag eine unzumutbare Härte für eine Partei darstellen würde.

XIV. Katalogangaben

Es gelten nur die jeweils im Zeitpunkt des Vertragsabschlusses gültigen Kataloge des Lieferanten. Alle vorangegangenen Kataloge und die dort gemachten Angaben verlieren durch den Vertragsabschluss geltenden Katalog ihre Gültigkeit. Alle im Katalog genannten technischen Werte der Produkte des Lieferanten geben durchschnittlich ermittelte Ergebnisse elektronischer Betriebsdaten wieder.

Garantiebedingungen 02/2009

1. Unbeschadet der in gesetzlichen Regelungen begründeten Sachmängelhaftung übernimmt der Lieferant für die von ihm gelieferten Produkte eine Haltbarkeitsgarantie gemäß den nachfolgenden Bedingungen:
 - a) Der Lieferant garantiert die Mängelfreiheit der unter dem Markennamen und in Verpackung „HUÇO“ gelieferten Waren über einen Zeitraum von 60 Monaten, die Mängelfreiheit aller anderen Waren über einen Zeitraum von 36 Monaten, jeweils gerechnet ab Lieferung der Sache. Ausgenommen sind Verschleißteile, die Teile der vom Lieferant gelieferten Produkte sein können.
 - b) Die Garantie erstreckt sich nur auf Sachmängel, die auf Material- oder Herstellungsfehler zurückzuführen sind, nicht hingegen auf Verschlechterungen der gelieferten Sache durch üblichen Verschleiß. Ausgenommen sind ferner unerhebliche Abweichungen von der vereinbarten Beschaffenheit, unerhebliche Beeinträchtigungen der Brauchbarkeit, natürliche Abnutzung und Schäden, die nach der Gebrauchsüberlassung in Folge fehlerhafter oder nachlässiger Behandlung, übermäßiger Beanspruchung, ungeeigneter Betriebsmittel oder auf Grund besonderer äußerer Einflüsse entstehen. Ebenfalls ausgenommen sind nicht vom Lieferant verbaut und/oder nicht vom Lieferant freigegebene Bauteile sowie Schäden in Folge der Verwendung derartiger Bauteile sowie generell Schäden in Folge von Reparaturen oder Reparaturversuchen, die nicht vom Lieferant oder von diesem autorisierten Personen unternommen wurden, sowie Schäden durch sonstige eigenmächtige Eingriffe in das Bauteil. Ausgenommen sind ferner Schäden durch chemische oder elektrochemische Einwirkung, unsachgemäße Verwendung, fehlerhaften Einbau oder Anschluss, extreme Witterungseinflüsse, Nichtbeachtung der Montage- und Wartungseinleitung sowie nicht vom Lieferant zu vertretende Transportschäden.
 - c) Auf Grund der Garantie liefert der Lieferant, in den von der Garantie erfassten Fällen, nach seiner Wahl Ersatz für die mangelhafte Sache oder beseitigt den Mangel. Voraussetzung ist eine unverzüglich schriftliche Mängelrüge des Bestellers, die den Mangel möglichst klar beschreibt. Erfolgt die Mängelrüge zu Unrecht, ist der Lieferant berechtigt, Ersatz der ihm durch die und in Folge der unberechtigten Mängelrüge entstandenen Aufwendungen zu verlangen.
 - d) Diese Garantie deckt weder die Kosten für den Transport des Produkts im Garantiefall zum Hersteller noch mit dem Transport zusammenhängende Risiken.
 - e) Weitergehende oder andere Ansprüche, insbesondere solche auf Ersatz außerhalb des Liefergegenstandes entstandener Schäden, sind im Rahmen dieser Garantie ausgeschlossen, können aber ggf. aufgrund gesetzlicher Haftungsbestände bestehen.

HUÇO electronic GmbH

I. General

1. The scope of deliveries and/or services (hereinafter referred to as „Supplies“) shall be determined by the written declarations of both Parties. General terms and conditions of the Purchaser shall apply only if and when expressly accepted by the supplier or the provider of services (hereinafter referred to as „Supplier“) in writing.
2. The Supplier herewith reserves any industrial property rights and/or copyrights pertaining to its cost estimates, drawings and other documents (hereinafter referred to as „Documents“). The Documents shall not be made accessible to third parties without the Supplier's prior consent and shall, upon request, be returned without undue delay to the Supplier if the contract is not awarded to the Supplier. Sentences 1 and 2 shall apply mutatis mutandis to documents of the Purchaser; these may, however, be made accessible to third parties to whom the Supplier may rightfully transfer Supplies.
3. The Purchaser shall have the non-exclusive right to use standard software, provided that it remains unchanged, is used within the agreed performance parameters, and on the agreed equipment. The Purchaser may make one back-up copy without express agreement.
4. Partial Supplies shall be allowed, unless they are unreasonable to accept for the Purchaser.

II. Prices and terms of payment

1. Prices shall be ex works and exclude packaging; value added tax shall be added at the then applicable rate.
2. If the Supplier is also responsible for assembly or erection and unless otherwise agreed, the Purchaser shall pay the agreed remuneration and any incidental costs required, e.g. travel costs, costs for the transport of tools and equipment, and personal luggage as well as allowances.
3. Payments shall be made free Supplier's paying office.
4. The Purchaser may set off only those claims that are undisputed or against which no legal recourse is possible.

III. Retention of title

1. Items pertaining to the Supplies („Retained Goods“) shall remain the property of the Supplier until each and every claim the Supplier has against the Purchaser on account of the business connection has been fulfilled. If the combined value of the security interests of the Supplier exceeds the value of all secured claims by more than 20 %, the Supplier shall release a corresponding part of the security interest if so requested by the Purchaser.
2. For the duration of the retention of title, the Purchaser may not pledge the Retained Goods or use them as security, and resale shall be possible only for resellers in the course of their business and only on condition that the reseller receives payment from its customer or makes the transfer of property to the customer dependent upon the customer fulfilling its obligation to effect payment.
3. The Purchaser shall inform the Supplier forthwith of any seizure or other act of intervention by third parties.
4. Where the Purchaser fails to fulfil its duties, including failure to make payments due, the Supplier shall be entitled to cancel the contract and take back the Retained Goods in the case of continued failure following expiry of a reasonable time set by the Supplier; the statutory provisions that a time limit is not needed remain unaffected. The Purchaser shall be obliged to surrender the Retained Goods.

IV. Time for supplies; delay

1. Times set for Supplies can only be observed if all Documents to be supplied by the Purchaser, necessary permits and releases, especially concerning plans, are received in time and if agreed terms of payment and other obligations of the Purchaser are fulfilled. Unless these conditions are fulfilled in time, times set shall be extended appropriately; this shall not apply where the Supplier is responsible for the delay.
2. If non-observance of the times set is due to force majeure such as mobilization, war, rebellion or similar events, e.g. strike or lockout, such time shall be extended accordingly.
3. If the Supplier is responsible for the delay (hereinafter referred to as „Delay“) and the Purchaser demonstrably suffered a loss therefrom, the Purchaser may claim a compensation as liquidated damages of 0.5 % for every completed week of Delay, but in no case more than a total of 5 % of the price of that part of the Supplies which because of the Delay could not be put to the intended use.
4. Purchaser's claims for damages due to delayed Supplies as well as claims for damages in lieu of performance exceeding the limits specified in No. 3 above shall be excluded in all cases of delayed Supplies even upon expiry of a time set to the Supplier to effect the Supplies. This shall not apply in cases of mandatory liability based on intent, gross negligence, or due to injury of life, body or health. Cancellation of the contract by the Purchaser based on statute shall be limited to cases where the Supplier is responsible for the delay. The above provisions do not imply a change in the burden of proof to the detriment of the Purchaser.
5. At the Supplier's request the Purchaser shall declare within a reasonable period of time whether the Purchaser cancels the contract due to the delayed Supplies or insists on the Supplies to be carried out.
6. If dispatch or shipment is delayed at the Purchaser's request by more than one month after notice of the readiness for dispatch was given, the Purchaser may be charged, for every month commenced, storage costs of 0.5 % of the price of the items of the Supplies, but in no case more than a total of 5 %. The parties to the contract may prove that higher or, as the case may be, lower storage costs have been incurred.

V. Transfer of risk

1. Even where delivery has been agreed freight free, the risk shall pass to the Purchaser as follows:
 - a) if the Supplies do not include assembly or erection, at the time when the Supplies are shipped or picked up by the carrier. Upon request of the Purchaser, the Supplier shall insure the Supplies against the usual risks of transport at the expense of the Purchaser;
 - b) if the Supplies include assembly or erection, at the day of taking over in the own works or, if so agreed, after a fault-free trial run.
2. The risk shall pass to the Purchaser if dispatch, shipping, the start or performance of assembly or erection, the taking over in the own works or the trial run is delayed for reasons for which the Purchaser is responsible or if the Purchaser has otherwise failed to accept the Supplies.

VI. Assembly and erection

- Unless otherwise agreed in writing, assembly/erection shall be subject to the following provisions:
1. The Purchaser shall provide at its own expense and in good time:
 - a) all earth and construction work and other ancillary work outside the scope of the Supplier, including the necessary skilled and unskilled labour, construction materials and tools,
 - b) the equipment and materials necessary for assembly and commissioning such as scaffolds, lifting equipment and other devices as well as fuels and lubricants,
 - c) energy and water at the point of use including connections, heating and lighting,
 - d) suitable dry and lockable rooms of sufficient size adjacent to the site for the storage of machine parts, apparatus, materials, tools, etc. and adequate working and recreation rooms for the erection personnel, including sanitary facilities as are appropriate in the specific circumstances. Furthermore, the Purchaser shall take all measures it would take for the

- protection of its own possessions to protect the possessions of the Supplier and of the erection personnel at the site,
- e) protective clothing and protective devices needed due to particular conditions prevailing on the specific site.
2. Before the erection work starts, the Purchaser shall make available of its own accord any information required concerning the location of concealed electric power, gas and water lines or of similar installations as well as the necessary structural data.
 3. Prior to assembly or erection, the materials and equipment necessary for the work to start must be available on the site of assembly/erection and any preparatory work must have advanced to such a degree that assembly/erection can be started as agreed and carried out without interruption. Access roads and the assembly/ erection site itself must be level and clear.
 4. If assembly, erection or commissioning is delayed due to circumstances for which the Supplier is not responsible, the Purchaser shall bear the reasonable costs incurred for idle times and any additional travelling of the Supplier or the erection personnel.
 5. The Purchaser shall attest to the hours worked by the erection personnel towards the Supplier at weekly intervals and the Purchaser shall immediately confirm in writing if assembly, erection or commissioning has been completed.
 6. If, after completion, the Supplier demands acceptance of the Supplies, the Purchaser shall comply therewith within a period of two weeks. In default thereof, acceptance is deemed to have taken place. Acceptance is also deemed to have been effected if the Supplies are put to use, after completion of an agreed test phase, if any.

VII. Receiving of supplies

The Purchaser shall not refuse to receive Supplies due to minor defects.

VIII. Defects as to quality

- The Supplier shall be liable for defects as to quality („Sachmängel“, hereinafter referred to as „Defects“) as follows:
1. All parts or services where a Defect becomes apparent within the limitation period shall, at the discretion of the Supplier, be repaired, replaced or provided again free of charge irrespective of the hours of operation elapsed, provided that the reason for the Defect had already existed at the time when the risk passed.
 2. Claims based on Defects are subject to a limitation period of months. These provisions shall not apply where longer periods are prescribed by law according to Sec. 438 para. 1 No. 2 (buildings and things used for a building), Sec. 479 para. 1 (right of recourse), and Sec. 634a para. 1 No. 2 (defects of a building) German Civil Code („BGB“), as well as in cases of injury of life, body or health, or where the Supplier intentionally or grossly negligently fails to fulfil its obligation or fraudulently conceals a Defect. The legal provisions regarding suspension of expiration („Ablaufhemmung“), suspension („Hemmung“) and recommencement of limitation periods remain unaffected.
 3. The Purchaser shall notify Defects to the Supplier in writing and without undue delay.
 4. In the case of notification of a Defect, the Purchaser may withhold payments to a reasonable extent taking into account the Defect occurred. The Purchaser, however, may withhold payments only if the subject-matter of the notification of the Defect occurred is justified beyond doubt. Unjustified notifications of Defect shall entitle the Supplier to have its expenses reimbursed by the Purchaser.
 5. The Supplier shall first be given the opportunity to supplement its performance („Nach-erfüllung“) within a reasonable period of time.
 6. If supplementary performance is unsuccessful, the Purchaser shall be entitled to cancel the contract or reduce the remuneration, irrespective of any claims for damages it may have according to Art. XI.
 7. There shall be no claims based on Defect in cases of insignificant deviations from the agreed quality, of only minor impairment of usefulness, of natural wear and tear or damage arising after the transfer of risk from faulty or negligent handling, excessive strain, unsuitable equipment, defective workmanship or from particular external influences not assumed under the contract, or from non-reproducible software errors. Claims based on defects attributable to improper modifications or repair work carried out by the Purchaser or third parties and the consequences thereof shall be likewise excluded.
 8. The Purchaser shall have no claim with respect to expenses incurred in the course of supplementary performance, including costs of travel and transport, labour, and material, to the extent that expenses are increased because the subject-matter of the Supplies was subsequently brought to another location than the Purchaser's branch office, unless doing so complies with the intended use of the Supplies.
 9. The Purchaser's right of recourse against the Supplier pursuant to Sec. 478 BGB is limited to cases where the Purchaser has not concluded an agreement with its customers exceeding the scope of the statutory provisions governing claims based on Defects. Moreover, No. 8 above shall apply mutatis mutandis to the scope of the right of recourse the Purchaser has against the Supplier pursuant to Sec. 478 para. 2 BGB.
 10. Furthermore, the provisions of Art. XI (Other Claims for Damages) shall apply in respect of claims of damages. Any other claims of the Purchaser against the Supplier or its agents or any such claims exceeding the claims provided for in this Art. VII, based on a Defect, shall be excluded.

VIII a) Guarantee

Our guarantee terms apply. They are available upon request.

IX. Industrial property rights and copyright; defects in title

1. Unless otherwise agreed, the Supplier shall provide the Supplies free from third parties' industrial property rights and copyrights (hereinafter referred to as „IPR“) with respect to the country of the place of destination. If a third party asserts a justified claim against the Purchaser based on an infringement of an IPR with respect to the Supplies made by the Supplier and then used in conformity with the contract, the Supplier shall be liable to the Purchaser within the time period stipulated in Art. VIII No. 2 as follows:
 - a) The Supplier shall choose whether to acquire, at its own expense, the right to use the IPR with respect to the Supplies concerned or whether to modify the Supplies such that they no longer infringe the IPR or replace them. If this would be unreasonable to demand from the Supplier, the Purchaser may cancel the contract or reduce the remuneration pursuant to the appli-cable statutory provisions.
 - b) The Supplier's liability to pay damages shall be governed by Art. XI.
 - c) The above obligations of the Supplier shall only apply if the Purchaser (i) immediately notifies the Supplier of any such claim asserted by the third party in writing, (ii) does not concede the existence of an infringement and (iii) leaves any protective measures and settlement negotiations to the discretion of the Supplier. If the Purchaser stops using the Supplies in order to reduce the damage or for other good reason, it shall be obliged to point out to the third party that no acknowledgment of the alleged infringement may be inferred from the fact that the use has been discontinued.
2. Claims of the Purchaser shall be excluded if it is itself responsible for the infringement of an IPR.
3. Claims of the Purchaser shall also be excluded if the infringement of the IPR is caused by specifications made by the Purchaser, to a type of use not foreseeable by the Supplier or to the Supplies being modified by the Purchaser or being used together with products not provided by the Supplier.

4. In addition, with respect to claims by the Purchaser pursuant to No. 1 a) above, Art. VIII Nos. 4, 5, and 9 shall apply mutatis mutandis in the event of an infringement of an IPR.
5. Where other defects in title occur, Art. VIII shall apply mutatis mutandis.
6. Any other claims of the Purchaser against the Supplier or its agents or any such claims exceeding the claims provided for in this Art. IX, based on a defect in title, shall be excluded.

X. Impossibility of performance; adaption of contract

1. To the extent that Supplies are impossible to be carried out, the Purchaser shall be entitled to claim damages, unless the Supplier is not responsible for the impossibility. The Purchaser's claim for damages shall, however, be limited to an amount of 10 % of the value of the part of the Supplies which, owing to the impossibility, can not be put to the intended use. This limitation shall not apply in the case of mandatory liability based on intent, gross negligence or injury of life, body or health; this does not imply a change in the burden of proof to the detriment of the Purchaser. The right of the Purchaser to cancel the contract shall remain unaffected.
2. Where unforeseeable events within the meaning of Art. IV No. 2 substantially change the economic importance or the contents of the Supplies or considerably affect the Supplier's business, the contract shall be adapted taking into account the principles of reasonableness and good faith. Where doing so is economically unreasonable, the Supplier shall have the right to cancel the contract. If the Supplier intends to exercise its right to cancel the contract, it shall notify the Purchaser thereof without undue delay after having realised the repercussions of the event; this shall also apply even where an extension of the delivery period had previously been agreed with the Purchaser.

XI. Other claims for damages

1. Any claims for damages and reimbursement of expenses the Purchaser may have (hereinafter referred to as „Claims for Damages“), based on whatever legal reason, including infringement of duties arising in connection with the contract or tort, shall be excluded.
2. The above shall not apply in the case of mandatory liability, e.g. under the German Product Liability Act („Produkthaftungsgesetz“), in the case of intent, gross negligence, injury of life, body or health, or breach of a condition which goes to the root of the contract („wesentliche Vertragspflichten“). However, Claims for Damages arising from a breach of a condition which goes to the root of the contract shall be limited to the foreseeable damage which is intrinsic to the contract, unless caused by intent or gross negligence or based on liability for injury of life, body or health. The above provision does not imply a change in the burden of proof to the detriment of the Purchaser.
3. To the extent that the Purchaser has a valid Claim for Damages according to this Art. XI, it shall be timebarred upon expiration of the limitation period applicable to Defects pursuant to Art. VIII No. 2. In the case of claims for damages under the German Product Liability Act, the statutory provisions governing limitation periods shall apply.

XII. Venue and applicable law

1. If the Purchaser is a businessperson, sole venue for all disputes arising directly or indirectly out of the contract shall be the Supplier's place of business. However, the Supplier may also bring an action at the Purchaser's place of business.
2. Legal relations existing in connection with this contract shall be governed by German substantive law, to the exclusion of the United Nations Convention on Contracts for the International Sale of Goods (CISG).

XIII. Severability clause

The legal invalidity of one or more provisions of this contract shall in no way affect the validity of the remaining provisions. This shall not apply if it would be unreasonable for one of the parties to continue the contract.

XIV. Catalogue information

Only the catalogue valid at the time of the conclusion of the contract shall apply. All previous catalogues and the information therein shall be rendered invalid by the catalogue applicable at the time of concluding the contract. All technical values of the supplier's product stated in the catalogue are average values determined from electronically-held operational data.

Guarantee Terms 02/2009

1. The following guarantee terms shall apply to any products supplied by the Supplier. Statutory warranty rights (supplementary performance, rescission or reduction of the purchase price, damages) are not affected by this guarantee. This guarantee shall be considered as a voluntary promise by the Supplier towards the purchaser and shall not affect the seller's warranty obligation under the contract of sale with the purchaser.
2. From the date of delivery to the purchaser, Supplier grants a 60 months' guarantee period for products labelled „HÜCO“ and with HÜCO branded package, and a 36 months' guarantee period for any other of Supplier's products. Wear and tear parts, which may be components of Supplier's products, are excluded from this guarantee.
3. This guarantee covers solely defects as to quality, i.e. material defects or manufacturing defects. Wear and tear is excluded from the guarantee, as are insignificant deviations from the agreed quality, only minor impairment of usefulness, damage arising after the transfer of risks from faulty or negligent handling, excessive strain, unsuitable equipment, defective workmanship and from particular external influences not assumed under the contract. Furthermore, the guarantee does not cover components which were not integrated and/or not approved by Supplier and the consequences thereof. Defects or damage arising from repair work carried out by third parties – i.e. by anybody else than Supplier or his authorized contractors – or from other unauthorized interventions shall be likewise excluded, as well as defects due to chemical or electrochemical exposure, inappropriate utilization, defective installation or connection, extreme atmospheric exposure, non-observance of installation instructions or maintenance guidelines and damage in transit.
4. In case of a defect, the purchaser is obliged to inform Supplier of the defect in writing and without unduly delay, describing the alleged defect. If the defect is covered by this guarantee, Supplier will, in his discretion, provide subsequent performance or repair the defect product. In case of no defect covered by this guarantee, purchaser is obliged to compensate Supplier for his expenses induced by the notice of defects.
5. This guarantee does not cover transport costs for sending the defect product to the supplier, nor the risks of loss and damage during this transport.
6. Other or further claims, in particular claims for compensation beyond the damage to the product, shall be excluded unless the law or contractual terms provide for mandatory liability.

HÜCO electronic GmbH



HÜCO[®] Mitglied/Member

Verband der Automobilindustrie e.V.

VDA

Automotive Parts Rebuilders Association

APRA

