

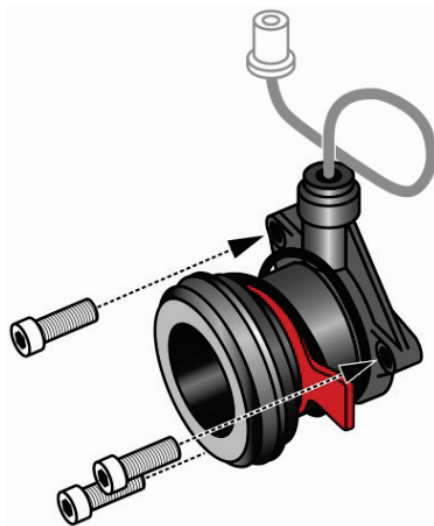


OPEL

Nr art. 3182 600 111



Ilustracja 1: Centralny wyprzęgnik



Ilustracja 2: Montaż w kołpaku przekładni



Ilustracja 3: Zdejmowanie zabezpieczenia transportowego

WSKAZÓWKA



Podczas montażu centralnego wyprzęgnika w kołpaku przekładni (Ilustracja 2) przestrzegać momentu dokręcenia śrub (patrz dokumentacja warsztatowa producenta pojazdu).

Po zamontowaniu centralnego wyprzęgnika usunąć zabezpieczenie transportowe, wyciągając łącznik (Ilustracja 3).



www.zf.com/serviceinformation