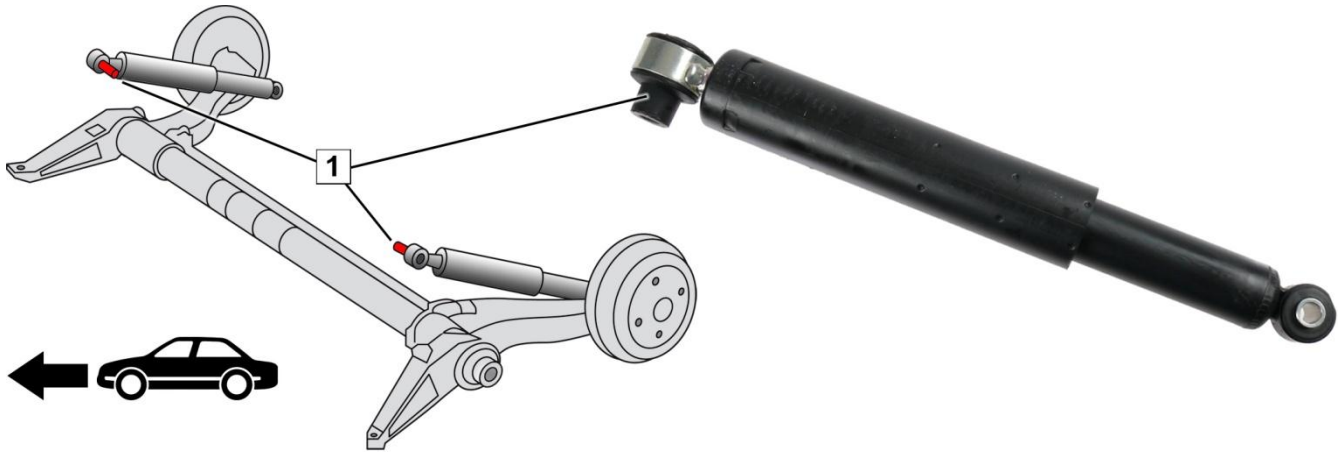




Renault Mégane (KA0/1_), (DA0/1_), (BA0/1_), (EA0/1_), (LA0/1_), (JA0/1_)
Renault Scénic (JA0/1_)



Rys.1: Tylna oś z prawidłowo zamontowanymi

Amortyzatory zamontować na tylnej osi

- Oba amortyzatory wraz z tuleją odległościową (1) zamontować w kierunku środka pojazdu (rys.1)
- Amortyzatory w położeniu konstrukcyjnym przykręcić do zalecanego momentu obrotowego. Przestrzegać danych producenta pojazdu.

➔ Informacje serwisowe **Amortyzator, obraz zniszczenia zginanie / naprężenie** (11229 PL) znajdują Państwo tutaj: www.zf.com/serviceinformation



<http://www.zf.com/serviceinformation>